

KABELSCHUTZ SYSTEME

CABLE PROTECTION SYSTEMS



ROHRflex[®] – Duo

Kunststoff-Wellschläuche
zweiteilig, wiederverschließbar,
für nachträgliche Installationen

Corrugated plastic tubings
two-piece, recloseable, for
retrofitting of cables and wires

www.flexa.de





INTELLIGENTE LÖSUNGEN VON PROFIS FÜR PROFIS.
INTELLIGENT PROFESSIONAL SOLUTIONS FOR PROFESSIONALS.

**KABELSCHUTZSYSTEME
MADE IN GERMANY.**

Wir entwickeln und produzieren Kabelschutz mit passender Anschluss-technik in Deutschland.

- Schutzschlauch Systeme aus Metall und Kunststoff individuell für Ihre Anforderungen.
- Führungsketten-Systeme mit einer langen Lebensdauer für einfache und schwere Anwendungen bei einfacher Handhabung mit handelsüblichen Werkzeugen.
- Kabeldurchführungssysteme, um viele Kabel und Leitungen auf engstem Raum in Maschinen oder Steuerungsschränke zu führen.

**CABLE PROTECTION SYSTEMS
MADE IN GERMANY.**

We develop and produce cable protection devices including the corresponding connectors in Germany.

- Metal and plastic conduit systems, made to match your individual requirements.
- Guide chain systems designed for extended lifetime for standard and heavy applications, simply handling with standard tools.
- Cable entry systems to feed cables and wires into machines or into control cabinets in a confined space.



**UNSERE HOCHWERTIGEN PRODUKTE
ERFÜLLEN HOHE STANDARDS UND
HABEN WELTWEITE ZULASSUNGEN**

**OUR QUALITY PRODUCTS MEET
HIGHEST STANDARDS AND HAVE
RECEIVED WORLDWIDE APPROVALS**

KABEL MIT MONTIERTEN STECKERN KÖNNEN NACHTRÄGLICH OHNE AUFWAND GESCHÜTZT WERDEN.

- Ideal für die Nachinstallation von Kabel und Leitungen mit Stecker
- einfache Montage bei großen Leitungslängen

CABLES WITH PLUGS CAN BE PROTECTED SUBSEQUENTLY WITHOUT ANY ADDITIONAL EFFORT.

- Ideal for retrofitting of cables and wires with mounted plugs easy
- installation for large cable lengths



Rohrflex®-Duo - zweiteilig, der Länge nach teilbar, wiederverschließbar, ideal für den nachträglichen Schutz von Leitungen

Rohrflex®-Duo - two-piece, longitudinal dividable, recloseable, ideal for additional installation and cable protection



Rohrflex®-Duo teilen und die Kabel in den inneren Schlauch einlegen ...

Divide the Rohrflex®-Duo and load the cables into the inner conduit ...



... ROHRflex®-Duo einfach durch Aufdrücken des äußeren Schlauches auf den inneren Schlauch schließen

... Just close ROHRflex®-Duo by pressing the outer conduit over the inner conduit



Fertig. Schnell und einfach montiert und bei Bedarf schnell demontiert

Done. Fast and easy mounted and quickly dismantled





ROHRflex®-Duo PA 6

HB [UL 94]
 -40°C ... +120°C ^ +150°C

Vollkunststoff-Wellschlauch
 Innen und außen gewellt
 zweiteilig, der Länge nach teilbar und
 wiederverschließbar

Corrugated all-plastic tubing
 Internally and externally corrugated
 two-piece, longitudinal dividable
 and recloseable

Passende Anschlüsse
 Suitable connectors

		Seite page
	RQG-Duo-M	4
	GMK-Duo	5

MATERIAL
 Kunststoff [PA 6]

EIGENSCHAFTEN

- einfache Montage bei großen Leitungslängen
- Kabelschutz für vorkonfektionierte Leitungen
- weitgehend chemikalienbeständig
- silikon-, cadmium- und halogenfrei
- selbstverlöschend
- flammwidrig
- flexibel
- biegewechselbeständig
- UV-beständig

ANWENDUNGSGEBIETE

- Ideal für den nachträglichen Schutz von Leitungen
- nachträgliche Installation und Reparaturen
- Schaltschrankbau
- schutzisolierte Elektroinstallationen im Maschinen- und Anlagenbau nach DIN EN 60204
- Elektroanlagen

MATERIAL
 plastics [PA 6]

PROPERTIES

- easy installation for large cable lengths
- cable protection for pre-assembled cables
- good chemical resistance
- free of halogen/silikon/cadmium
- self-extinguishing
- flame retardant
- flexible
- bending strength
- UV-resistant

APPLICATION

- ideal for additional installation and cable protection
- for retrofit and repair
- switch cabinet construction
- insulated electrical installations for application rules machine and plant constructions acc. to DIN EN 60204
- electrical installations



FLEXA No.

AD
 OD



schwarz black

ø

mm

stat dyn

kg/m

m



0269.202.006	10,0	5,6 x 10,3	30	90	0,035	50
0269.202.008	13,0	8,5 x 13,3	35	110	0,045	50
0269.202.010	15,8	11,0 x 16,0	40	120	0,060	50
0269.202.014	21,2	15,1 x 21,3	55	170	0,080	50
0269.202.019	—	19,1 x 25,6	75	230	0,100	50
0269.202.020	28,5	21,9 x 28,5	95	290	0,120	50
0269.202.024	—	24,0 x 31,7	110	330	0,150	25
0269.202.026	34,5	27,2 x 35,0	120	360	0,170	25
0269.202.032	42,5	32,0 x 42,5	135	410	0,210	25
0269.202.043	54,5	43,9 x 53,9	140	420	0,230	25
0269.202.061	79,0	62,2 x 79,0	200	600	0,590	10

Kleine Verkaufspackung | small sales pack

0269.202.106	10,0	5,6 x 10,3	30	90	0,035	10
0269.202.108	13,0	8,5 x 13,3	35	110	0,045	10
0269.202.110	15,8	11,0 x 16,0	40	120	0,060	10
0269.202.114	21,2	15,1 x 21,3	55	170	0,080	10
0269.202.120	28,5	21,9 x 28,5	95	290	0,120	10
0269.202.126	34,5	27,2 x 35,0	120	360	0,170	5
0269.202.132	42,5	32,0 x 42,5	135	410	0,210	5
0269.202.143	54,5	43,9 x 53,9	140	420	0,230	5
0269.202.161	79,0	62,2 x 79,0	200	600	0,590	5

ROHRflex® -Duo PP

Vollkunststoff-Wellenschlauch
Innen und außen gewellt
zweiteilig, der Länge nach teilbar
und wiederverschließbar

Corrugated all-plastic tubing
Internally and externally corrugated
two-piece, longitudinal dividable
and recloseable

V2 [UL 94]

🔥 -25°C ... +120°C ^ +150°C

MATERIAL

Kunststoff [PP]

EIGENSCHAFTEN

- einfache Montage bei großen Leitungslängen
- Kabelschutz für vorkonfektionierte Leitungen
- weitgehend chemikalienbeständig
- silikon-, cadmium- und halogenfrei
- selbstverlöschend
- flammwidrig
- flexibel
- biegewechselbeständig
- UV-beständig

ANWENDUNGSGEBIETE

- Ideal für den nachträglichen Schutz von Leitungen
- nachträgliche Installation und Reparaturen
- Schaltschrankbau
- schutzisolierte Elektroinstallationen im Maschinen- und Anlagenbau nach DIN EN 60204
- Elektroanlagen

MATERIAL

plastics [PP]

PROPERTIES

- easy installation for large cable lengths
- cable protection for pre-assembled cables
- good chemical resistance
- free of halogen/silikon/cadmium
- self-extinguishing
- flame retardant
- flexible
- bending strength
- UV-resistant

APPLICATION

- ideal for additional installation and cable protection
- for retrofit and repair
- switch cabinet construction
- insulated electrical installations for application rules machine and plant constructions acc. to DIN EN 60204
- electrical installations

Passende Anschlüsse

Suitable connectors

Seite | page



RQG-Duo-M

4



GMK-Duo

5



FLEXA No.

AD
OD



mm



stat dyn



kg/m



m

schwarz black

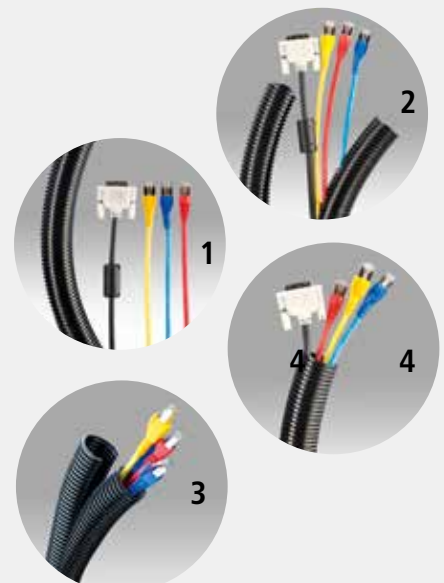
ø



FLEXA No.	AD OD	mm	stat	dyn	kg/m	m
0270.032.006	10,0	5,6 x 10,3	30	90	0,025	50
0270.032.008	13,0	8,5 x 13,3	40	120	0,035	50
0270.032.010	15,8	11,0 x 16,0	50	150	0,045	50
0270.032.014	21,2	15,1 x 21,3	65	200	0,060	50
0270.032.019	—	19,6 x 25,4	75	230	0,075	50
0270.032.020	28,5	21,6 x 28,1	80	240	0,095	50
0270.002.024	—	24,0 x 31,5	100	300	0,110	25
0270.032.026	34,5	26,8 x 34,4	110	330	0,140	25
0270.032.032	42,5	31,8 x 42,7	145	440	0,170	25
0270.032.043	54,5	43,9 x 53,9	150	450	0,220	25
0270.032.061	79,0	60,5 x 78,0	220	660	0,480	10

Kleine Verkaufspackung | small sales pack

0270.032.106	10,0	5,6 x 10,3	30	90	0,025	10
0270.032.108	13,0	8,5 x 13,3	40	120	0,035	10
0270.032.110	15,8	11,0 x 16,0	50	150	0,045	10
0270.032.114	21,2	15,1 x 21,3	65	200	0,060	10
0270.032.120	28,5	21,6 x 28,1	80	240	0,095	10
0270.032.126	34,5	26,8 x 34,4	110	330	0,140	5
0270.032.132	42,5	31,8 x 42,7	145	440	0,170	5
0270.032.143	54,5	43,9 x 53,9	150	450	0,220	5
0270.032.161	79,0	60,5 x 78,0	220	660	0,480	5



RQG – Duo

Kunststoff-Schnellverschraubung
gerade, teilbar, Außengewinde
speziell für Schutzschlauch ROHRflex-Duo

IP 50
-40°C ... +120°C

Plastic connector
straight, separable, outer thread
especially for ROHRflex-Duo tubings

MATERIAL

Kunststoff [PA 6 mod.]

MATERIAL

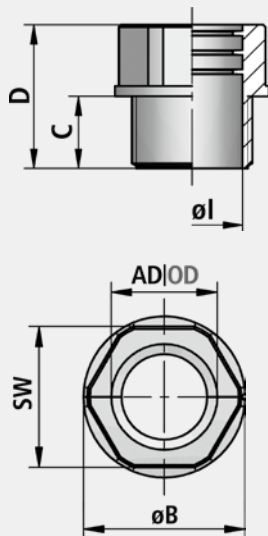
plastics [PA 6 mod.]

EIGENSCHAFTEN

- zum Schutz vorkonfektionierter Leitungen
- für die nachträgliche Installation
- einfache Montage | Demontage
- IP 50 nach EN / IEC 60529

PROPERTIES

- to protect pre-assembled cables
- for retrospective installation or repairs
- simple assembly | disassembly
- IP 50 acc. to EN / IEC 60529



FLEXA No.

schwarz
black

AD
OD
ø



øl
mm

øB
mm

C
mm

D
mm

SW
mm

kg
100

St.
pcs.

RQG – Duo – M

Metr.
EN 60423

[IP 50]

5128.015.216	15,8	M 16 x 1,5	11,0	30,0	15,0	30,0	26	0,750	10
5128.015.220	15,8	M 20 x 1,5	15,0	30,0	15,0	30,0	26	0,780	10
5128.021.220	21,2	M 20 x 1,5	15,0	32,0	15,0	30,0	28	0,850	10
5128.021.225	21,2	M 25 x 1,5	21,0	32,0	15,0	30,0	28	0,800	10
5128.028.225	28,5	M 25 x 1,5	21,0	40,0	15,0	35,0	36	1,300	10
5128.028.232	28,5	M 32 x 1,5	27,0	40,0	15,0	35,0	36	1,200	5
5128.034.232	34,5	M 32 x 1,5	27,0	50,0	15,0	35,0	46	2,400	5
5128.034.240	34,5	M 40 x 1,5	35,0	50,0	15,0	35,0	46	2,300	5
5128.042.240	42,5	M 40 x 1,5	35,0	62,0	15,0	35,0	55	2,800	5
5128.042.250	42,5	M 50 x 1,5	44,0	62,0	20,0	40,0	55	2,700	5
5128.054.250	54,5	M 50 x 1,5	44,0	72,0	20,0	45,0	65	3,300	5
5128.054.263	54,5	M 63 x 1,5	57,0	72,0	20,0	45,0	65	3,500	5

GMK–Duo

Gegenmutter, teilbar
für RQG–Duo–M

MATERIAL

Kunststoff [PA 6 mod.]

EIGENSCHAFTEN

- speziell für den Einsatz bei geteilten Kabelschutzsystemen
- einfache Montage | Demontage

🔥 -40°C ... +120°C

Counternut, separable
for RQG–Duo–M

MATERIAL

plastics [PA 6 mod.]

PROPERTIES

- specifically for use in dividable cable protection systems
- simple assembly | disassembly



FLEXA No.

schwarz
black



C
mm

SW
mm

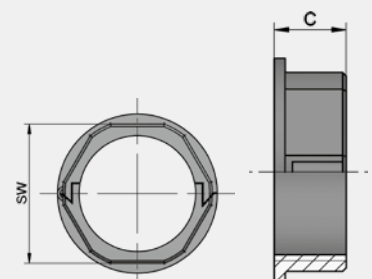
kg
100

St.
pcs.

GMK–Duo

Metr.
EN 60423

	Metr. EN 60423	C mm	SW mm	kg 100	St. pcs.
0318.000.016	M 16 x 1,5	10	26	0,160	10
0318.000.020	M 20 x 1,5	10	26	0,180	10
0318.000.025	M 25 x 1,5	10	28	0,200	10
0318.000.032	M 32 x 1,5	10	36	0,400	5
0318.000.040	M 40 x 1,5	12	46	0,900	5
0318.000.050	M 50 x 1,5	12	56	1,200	5
0318.000.063	M 63 x 1,5	12	71	1,850	5



EN / IEC 61386-23



RQHG

Schlauchhalter zweiteilig mit Deckel für leichte Anwendungen

-40°C ... +120°C

Tubing clamp, two-pieces with cover for light applications

MATERIAL

Kunststoff [PA]

MATERIAL

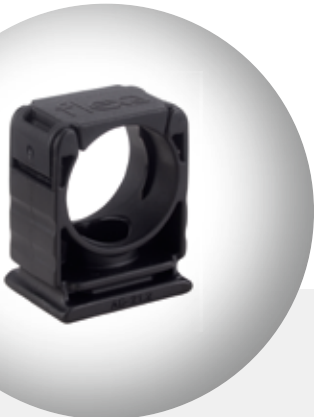
plastics [PA]

EIGENSCHAFTEN

- Rippenfixierung zur Zugentlastung
- unterschiedliche Größen aneinanderreihbar
- einsetzbar in C-Profilschienen

PROPERTIES

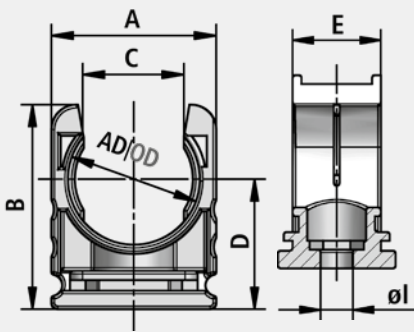
- ribbed fixing for strain relief
- assembly of varying sizes joined in line
- using in combination with C-profile bar



FLEXA No.	FLEXA No.	AD OD	A	B	C	E	F	G			
schwarz black	grau grey	ø	mm	mm	mm	mm	mm	mm	øl mm	kg 100	St. pcs.

RQHG

5030.020.207	5030.020.007	10,0	21,0	23,5	8,5	16,0	23,0	20,0	5,5	0,560	50
5030.020.209	5030.020.009	13,0	25,0	25,0	9,2	16,0	27,0	20,0	5,5	0,640	50
5030.020.211	5030.020.011	15,8	27,0	27,0	11,2	16,0	29,0	20,0	6,5	0,700	50
5030.020.213	5030.020.013	18,5	31,0	31,5	12,7	16,0	32,0	20,0	6,5	0,880	50
5030.020.216	5030.020.016	21,2	33,0	34,0	16,1	16,0	35,0	20,0	6,5	0,940	50
5030.020.221	5030.020.021	28,5	40,0	40,5	20,5	16,0	42,0	20,0	6,5	1,160	25
5030.020.229	5030.020.029	34,5	46,0	46,9	25,7	16,0	48,0	20,0	6,5	1,390	25
5030.020.236	5030.020.036	42,5	55,0	55,0	30,0	16,0	57,0	20,0	6,5	1,770	25
5030.020.248	5030.020.048	54,5	67,0	69,5	38,0	16,0	69,0	20,0	6,5	2,450	10



EN / IEC 61386-23



RQS

Einteiliger Schlauchhalter für mittlere und schwere Anwendungen

-40°C ... +120°C

One-piece tubing clamp for medium and heavy duty applications

MATERIAL

Kunststoff [PA]

MATERIAL

plastics [PA]

EIGENSCHAFTEN

- Rippenfixierung zur Zugentlastung
- durch Filmscharnier angebundener Deckel zur schnellen Montage
- auch unterschiedliche Größen sind aneinanderreihbar
- einsetzbar in C-Profilschienen

PROPERTIES

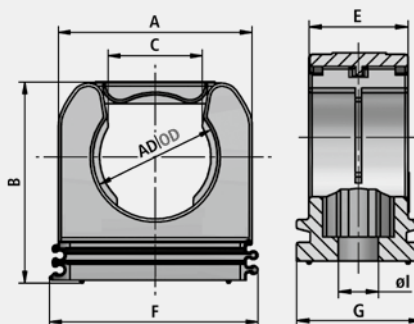
- ribbed fixing for strain relief
- quick assembly by means of a film hinge
- assembly of varying sized joined in line
- for using in combination with C-profile bar



FLEXA No.	FLEXA No.	AD OD	A	B	C	E	F	G			
schwarz black	grau grey	ø	mm	mm	mm	mm	mm	mm	øl mm	kg 100	St. pcs.

RQS

5030.020.207	5030.020.007	10,0	21,0	23,5	8,5	16,0	23,0	20,0	5,5	0,560	50
5030.020.209	5030.020.009	13,0	25,0	25,0	9,2	16,0	27,0	20,0	5,5	0,640	50
5030.020.211	5030.020.011	15,8	27,0	27,0	11,2	16,0	29,0	20,0	6,5	0,700	50
5030.020.213	5030.020.013	18,5	31,0	31,5	12,7	16,0	32,0	20,0	6,5	0,880	50
5030.020.216	5030.020.016	21,2	33,0	34,0	16,1	16,0	35,0	20,0	6,5	0,940	50
5030.020.221	5030.020.021	28,5	40,0	40,5	20,5	16,0	42,0	20,0	6,5	1,160	25
5030.020.229	5030.020.029	34,5	46,0	46,9	25,7	16,0	48,0	20,0	6,5	1,390	25
5030.020.236	5030.020.036	42,5	55,0	55,0	30,0	16,0	57,0	20,0	6,5	1,770	25
5030.020.248	5030.020.048	54,5	67,0	69,5	38,0	16,0	69,0	20,0	6,5	2,450	10





WICHTIGE INFORMATIONEN

Empfehlungen zu Anwendungsgebieten, Einsatzbereichen, Produkten oder Produktkombinationen erfolgen von FLEXA nach bestem Wissen und bisherigen Erkenntnissen und Erfahrungen. Der Einsatz von FLEXA Produkten für spezifische Anwendungen muss vom Benutzer unbedingt überprüft werden.

Eine Produkthaftung seitens FLEXA erlischt, wenn FLEXA Produkte zusammen mit Fremdprodukten eingesetzt oder kombiniert werden.

Alle veröffentlichten Texte, Produktabbildungen, Zeichnungen und Tabellen dürfen nicht ohne die Zustimmung von FLEXA kopiert, bearbeitet oder verändert werden. Eine Verwendung bedarf dem schriftlichen Einverständnis von FLEXA.

Unsere Lieferbedingungen entnehmen Sie bitte den aktuellen Preislisten.

Druckfehler, Fehler in technischen Zeichnungen, Irrtum und technische Änderungen behalten wir uns vor.

Technische Zeichnungen, Zertifikate, Zulassungen und Ergebnisse des FLEXA-eigenen Prüflabors werden auf Anfrage gerne von uns zur Verfügung gestellt.

3D Download
<http://flexa.partcommunity.com>

IMPORTANT INFORMATION

Recommendations for any areas of applications, products, or product combinations are issued to the best of FLEXA's knowledge and experience. The user is requested to check applicability of FLEXA products to specific applications and purposes prior to the use of the particular products.

Product liability by FLEXA will be ineffective when FLEXA products are combined with or applied together with non-FLEXA products.

All documentation, illustrations, and charts published are subject to copyright and must not be copied, changed, used, or modified without prior approval in writing by FLEXA.

For our General Terms of Trade and Delivery please see the actual price lists.

FLEXA will not be held liable for typographical or other errors and incorrect drawings. Technical modifications are subject to change without prior notice.

Technical drawings, certificates, authorizations, and results by the FLEXA lab will be provided upon request.

3D download
<http://flexa.partcommunity.com>

Folgen Sie uns auf | follow us on:



UNSERE REPRÄSENTANTEN IN DEUTSCHLAND

BERLIN | LEIPZIG | DRESDEN
 Industrievertretung Holger Koebe
 info@koebe-iv.de
 www.koebe-iv.de
 Tel 0331 810340
 Fax 0331 810339

FREIBURG
 R. Rantzuch KG
 info@rantzuch-et.de
 www.rantzuch-et.de
 Tel 07664 50569-0
 Fax 07664 50569-90

HAMBURG
 Horst Falke Industrievertretungen e.K.
 info@horst-falke.de
 www.horst-falke.de
 Tel 040 67000-13 / -14
 Fax 040 6703842

MÜNCHEN
 Handelsvertretung Süd
 Edgar Huemer
 e.huemer@flexa.de
 www.flexa.de
 Tel 0172 6666272
 Fax 06181 677-55729

STUTTGART
 Stephan Bernlöhr
 s.bernlöhr@flexa.de
 www.flexa.de
 Tel 0172 6648741
 Fax 06181 67755-290

DORTMUND | DÜSSELDORF
 Sönnecken GmbH
 soenneckengmbh@t-online.de
 Tel 0231 5600012
 Fax 0231 590607

FRANKFURT | MANNHEIM
 Martin Siller
 m.siller@flexa.de
 www.flexa.de
 Tel 06131 2495034
 Tel 0172 1369897
 Fax 06181 677-55296

HANNOVER
 Jens Hennig
 j.hennig@flexa.de
 www.flexa.de
 Tel 0173 2079857
 Fax 06181 677-55295

NÜRNBERG
 Jacob Haag Nachfolger OHG
 info@haag-elektro.de
 www.haag-elektro.de
 Tel 09103 71370-0
 Fax 09103 916 / 917

UNSERE PARTNER IM AUSLAND

AUSTRALIA
 HARTING Australia Pty Ltd., Bundoora
 au@harting.com
 www.harting.com.au
 Tel +61 3 9466-7088

DENMARK
 Hans Følsgaard A/S, Koge
 hf@hf.net
 www.hf.net
 Tel +45 43208600

ISRAEL
 Wave Mechanics Ltd., Kfar-Saba
 wave@wavetech.co.il
 www.wavetech.co.il
 Tel +972 9 7644-878

ROMANIA
 Pema electrotehnic srl, Drambar
 office@pema.ro
 www.pema-electrotehnic.ro
 Tel +40 258 806 924

THE NETHERLANDS
 Hemmink B.V., Zwolle
 info@hemmink.nl
 www.hemmink.nl
 Tel +31 38 4698-200

AUSTRIA
 Voltohm GmbH, Sulz
 info@voltohm.at
 www.voltohm.at
 Tel +43 5522 494 20

FINLAND
 OEM Finland OY, Turku
 info@oem.fi
 www.oem.fi
 Tel +358 207 499499

ISRAEL
 SystematiTech Ltd., Tel Aviv
 sales@systematitech.com
 www.systematitech.com
 Tel +972 3 9605008

RUSSIA
 DKC, Moscow
 support@dkc.ru
 www.dkc.ru
 Tel +7 495 916-5208

TURKEY
 Harting Türkei Ltd., Istanbul
 info@harting.com
 www.harting.com
 Tel +90 216 6888100

BELGIUM
 S.A. Huppertz N.V., Wilrijk
 info@huppertz.be
 www.huppertz.be
 Tel +32 2 3343434

FINLAND
 Esbecon Oy, Nummela
 sales@esbecon.fi
 www.esbecon.fi
 Tel +358 9 22522-60

ITALY
 Elektrozubehör S.p.A., Milano
 info@elektrozubehor.it
 www.elektrozubehor.it
 Tel +39 02 701471

SINGAPORE
 JJ-Lapp (S) Pte. Ltd.
 SINGAPORE
 sales_jjls@jjsea.com
 www.jj-lapp.com
 Tel +65 6508 6200

UKRAINE
 Incomtech-Project Ltd., Kyiv
 office@i-p.com.ua
 www.i-p.com.ua
 Tel +38 44 486 2537

BRAZIL
 Controall, Sao Paulo
 controall@controall.com.br
 www.controall.com.br
 Tel +55 11 2941-9490

FRANCE
 FLEXA GmbH & Co
 Produktion und Vertrieb KG
 flexa@flexa.de
 www.flexa.com
 Tel +49 6181 677-0

ITALY
 DKC Europe S.r.L., Villanova Sull'Arda
 cosmec@dkceurope.eu
 www.dkceurope.de
 Tel +39 0321 9898910

SLOVAK REPUBLIC
 Distributor for Railways
 Draco s.r.o., Martin
 dracosro@gmail.com
 www.dracosro.sk
 Tel +421 43 4220577

UKRAINE
 VBR Ltd., Kyiv
 office@vbr.com.ua
 Tel +38 44 259 04 38

BRAZIL
 Harting Ltda., Sao Paulo
 br@harting.com.br
 www.harting.com.br
 Tel +55 11 503500-73

GREAT BRITAIN
 M. Buttkeireit Limited, Cheshire
 info@buttkeireit.co.uk
 www.buttkeireit.co.uk
 Tel +44 161 9695418

JAPAN
 Kinjo Denki Co. Ltd., Nagoya
 nagoya@neoflex.co.jp
 www.neoflex.co.jp
 Tel +81 52 5041-212

SOUTH KOREA
 SLT Corporation, Gyeonggi-Do
 slt@sltco.co.kr
 www.sltco.co.kr
 Tel +82 31 776-4300

USA
 Aeros USA, Harrisburg, PA
 service@aerosusa.com
 www.aerosusa.com
 Tel +1 717 238 1444

BULGARIA
 Akhnaton Bulgaria AD, Sofia
 office@mail.akhnaton.netbg.com
 www.akhnaton.biz/en
 Tel +359 2 817600

GREAT BRITAIN
 OEM Automatic Ltd., Leicestershire
 information@oem.co.uk
 www.oem.co.uk
 Tel +44 116 2849900

LITHUANIA
 BOPLALIT UAB, Kaunas
 info@boplalit.lt
 www.boplalit.lt
 Tel +370 37 298989

SPAIN
 Gaestopas S.L, Hernani
 gaestopas@gaestopas.com
 www.gaestopas.com
 Tel +34 943 376939

USA
 Lapp USA, LLC., Florham Park, NJ
 sales@lappusa.com
 www.lappusa.com
 Tel +1 800 774-3539
 Tel +1 973 660-9700

CANADA
 IBIS Electro-Products Corp. Cambridge
 sales@ibisep.com
 www.ibisep.com
 Tel +1 800 350-7937
 Tel +1 519 756-4299

HONG KONG
 Logistic Indus. Supply Co. Ltd.
 Hong Kong
 info@ilogistic.hk
 www.ilogistic.com.hk
 Tel +852 27439110

MALAYSIA
 JJ-Lapp (M) Sdn. Bhd.
 Selangor Darul Ehsan
 sales_jjlm@jjsea.com
 www.jj-lapp.com
 Tel +603 50306322

SWEDEN
 OEM Automatic AB, Tranås
 info@aut.oem.se
 www.oemautomatic.se
 Tel +46 75 2424100

UNITED ARAB EMIRATES
 HARTING Middle East FZ-LLC, Dubai
 dominik.nimmesgern@harting.com
 www.harting.com
 Tel +971 44390339

CHINA
 AGRO (Shanghai) Electrical Products
 Trading Co. Ltd., Shanghai
 info@agro-electrical.cn
 www.agro-electrical.cn
 Tel +86 21 62825959

HUNGARY
 Q-TECH Ltd. & Co., Budapest
 info@q-tech.hu
 www.q-tech.hu
 Tel +36 1 405-3338

NEW ZEALAND
 Mardag Holdings Limited,
 Wellington
 info@mardag.co.nz
 www.mardag.co.nz
 Tel +64 4 237-8912

SWITZERLAND
 AGRO AG, Hunzenschwil
 info@agro.ch
 www.agro.ch
 Tel +41 62 8894747

CZECH REPUBLIC
 Ex-Technik spol. s.r.o., Ostrava
 technik@ex-technik.cz
 www.ex-technik.cz
 Tel +420 596 242 548

INDIA
 Abrol Engineering Co. P. Ltd.,
 Kapurthala Punjab
 abrol@vsnl.com
 www.aecoindia.com
 Tel +91 1822 232053

NORWAY
 Treotham AS, Billingstad
 treotham@treotham.no
 www.treotham.no
 Tel +47 66778320

TAIWAN
 Faradick Co. Ltd., Taipei
 faradick@seed.net.tw
 www.faradick.com.tw
 Tel +886 2 27988187

CZECH REPUBLIC
 SVK Elektronik, s.r.o., Praha
 svk@svk.cz
 www.svk.cz
 Tel +420 2 81021305

INDIA
 TECHWORKS ENGINEERING Pvt. Ltd.
 BENGALURU
 murliidhar@tecwo.com
 www.jacob-gmbh.com
 Tel +91 80 67205555

POLAND
 Soyter Components
 Spolka z o.o. Sp. K, Izabelin
 handlowy@soyter.pl
 www.soyter.pl
 Tel +48 22 7528255

THAILAND
 Compomax Co. Ltd., Bangkok
 info@compomax.co.th
 www.compomax.co.th
 Tel +66 2 1050555

www.flexa.de

