

Merk	AXOR
Artikelnaam	AXOR Citterio M badthermostaat opbouw
Art.nr.	34435000
Oppervlakte	chrom
Netto prijs	654,94 EUR

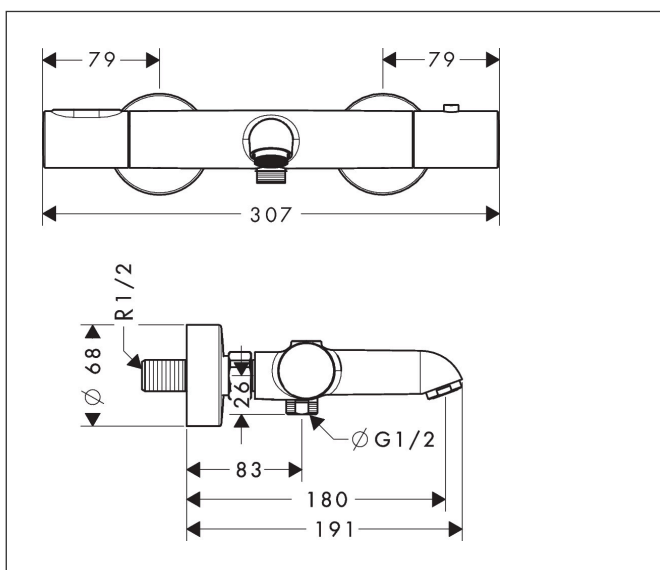
Product foto



Kenmerken

- voorsprong 180 mm
- thermostaatkardoes, stop- en omstelkraan
- straalsoort uitloop: normale straal
- maximale doorstroomhoeveelheid bij 3 bar: 21 l/min
- doorstroomhoeveelheid voor baduitloop bij 3 bar: 21 l/min
- 1 bar
- Veiligheidsblokkering bij 40°C
- temperatuurbegrenzing instelbaar
- S-aansluitingen
- hartafstand: 150 ± 12 mm

Maat tekeningen



Technologie

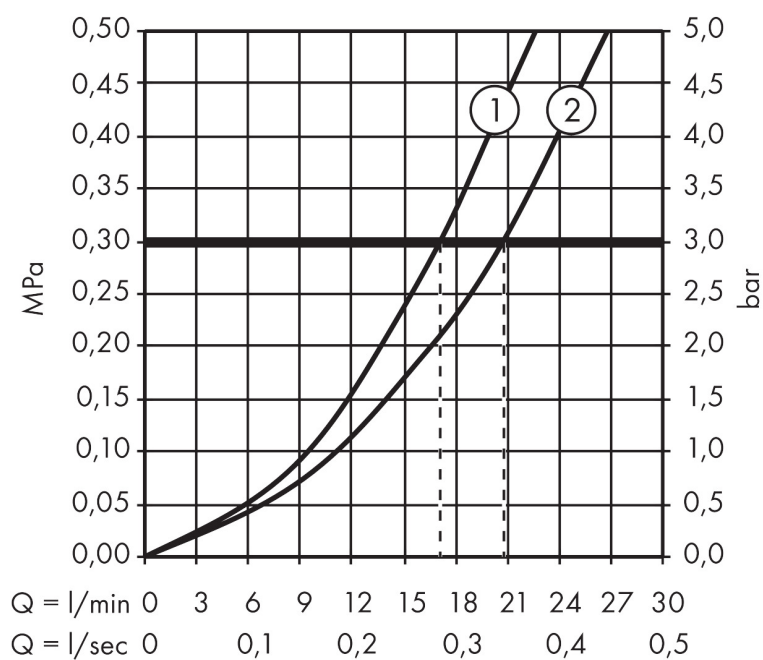


Certificaat



Merk AXOR
 Artikelnaam **AXOR Citterio M** badthermostaat opbouw
 Art.nr. 34435000
 Oppervlakte chroom
 Netto prijs 654,94 EUR

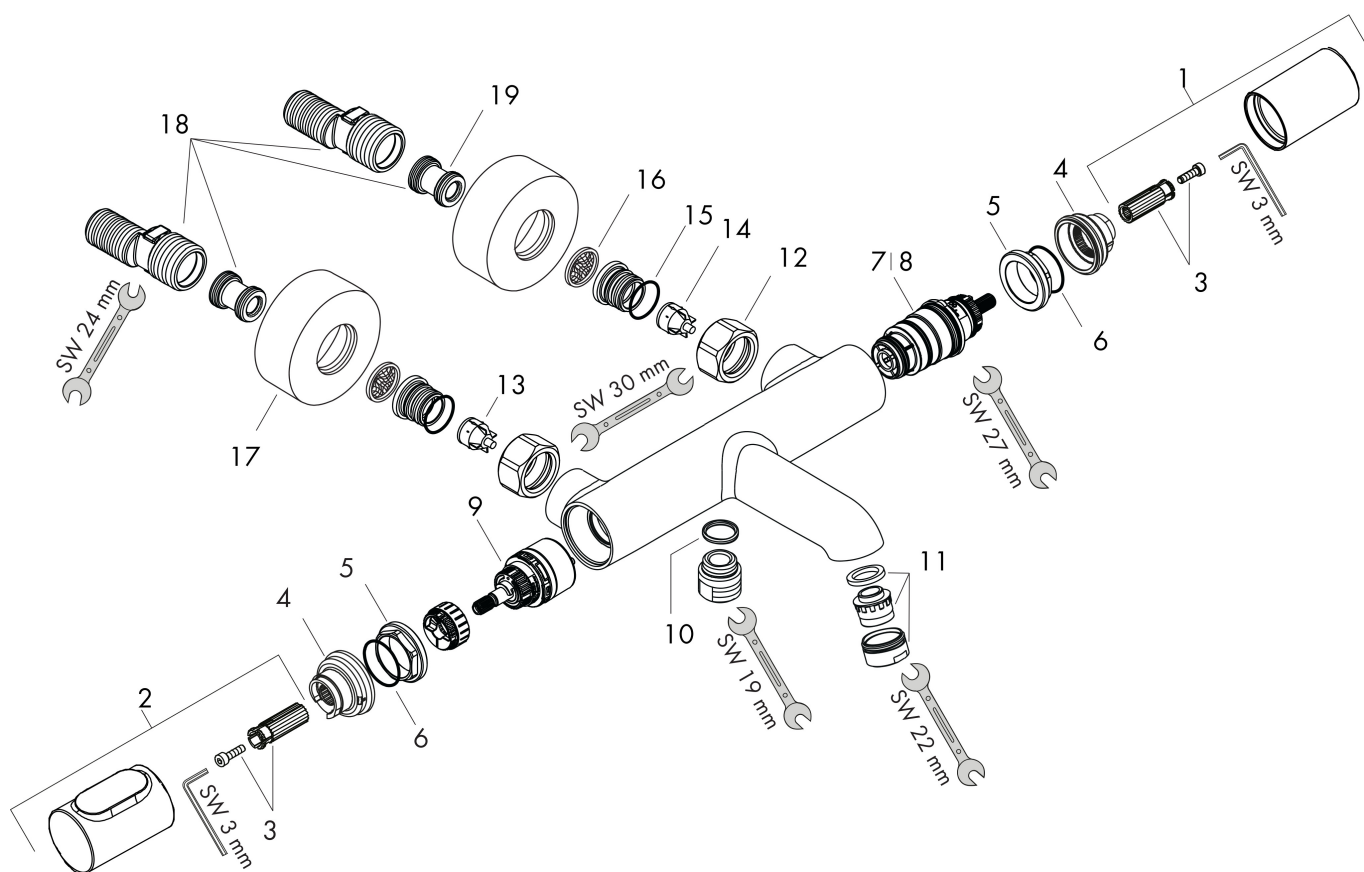
Stroomschema



1 Shower outlet with 1 B-resistance
 2 Uitlaat bad

Merk	AXOR
Artikelnaam	AXOR Citterio M badthermostaat opbouw
Art.nr.	34435000
Oppervlakte	chrom
Netto prijs	654,94 EUR

Explosietekening voor bouwjaar: >04/13



Merk	AXOR
Artikelnaam	AXOR Citterio M badthermostaat opbouw
Art.nr.	34435000
Oppervlakte	chrom
Netto prijs	654,94 EUR

Onderdelen voor bouwjaar: >04/13

Pos	Beschrijving	Art.nr.	Prijs
1	thermostaatgreep	98287000	118,25
2	greep	98288000	118,25
3	greepadapter m. schroef	98290000	8,01
4	aanslagring	98289000	13,21
5	moer	98913000	17,26
6	O-ring 26x1,5	98390000	3,12
7	temperatuur regeleenheid	98282000	95,16
8	regeleenheid voor verwisselde aansluitingen	92373000	236,70
9	bovendeel met omstelling	98283000	66,87
10	O-ring 14x2	98129000	3,12
11	perlator M24x1 (30 l/min)	96512000	13,21
12	moeren set	96157000	26,73
13	terugslagklep (drukbestendig tot 2 MPa)	93136000	26,73
14	terugslagklep	96737000	26,73
15	O-ring 17x1,5	98137000	3,12
16	zeefdichting	96922000	8,01
17	rozet Ø 68 mm	96467000	17,26
18	S-koppelingenset (±12 mm)	94140000	42,22
19	slagdemper	96429000	4,99
a	drukknop	92848000	4,99
b	S-koppelingenset (±32 mm)	98592000	34,01
c	ombouwset	98328000	54,08