

# Productinformatieblad

Specificaties



## Modicon M221 - PLC - 24 I/O relais Ethernet compact

TM221CE24R

EAN Code: 3606480648779

**Prijs: 302,45 EUR**

### Hoofd

range of product	Modicon M221
product or component type	Logic controller
Us nominale voedingsspanning	100...240 V AC
aantal discrete inputs	14, discrete input conform aan IEC 61131-2 Type 1
aantal analoge ingangen	2 bij 0...10 V
digitaal uitgangstype	Relais normaal open
aantal discrete outputs	10 relais
discrete uitgangsspanning	5...125 V DC 5...250 V AC
discrete uitgangsstroom	2 A

### Complementair

aantal digitale I/O	24
aantal I/O uitbreidingsmodules	7 (lokaal I/O architectuur) 14 (op afstand I/O architectuur)
voedingsspanningsgrenzen	85...264 V
network frequency	50/60 Hz
inschakelstroom	40 A
maximaal energieverbruik in VA	58 VA bij 100...240 V met max. aantal I/O uitbreidingsmodules 35 VA bij 100...240 V zonder I/O uitbreidingsmodule
voeding uitgangsstroom	0,52 A 5 V voor uitbreidingsbus 0,16 A 24 V voor uitbreidingsbus
discrete inputlogica	Sink of bron (positief/negatief)
digitale ingangsspanning	24 V
type digitale ingangsspanning	DC
analoge ingangsresolutie	10 bits
LSB-waarde	10 mV
conversietijd	1 ms per kanaal + 1 controller cyclustijd voor analoge ingang analoge input
toegestane overbelasting op inputs	+/- 30 V DC voor 5 mn (maximum) voor analoge input +/- 13 V DC (permanent) voor analoge input
spanningstoestand 1 gegarandeerd	>= 15 V voor invoer
spanningstoestand 0 gegarandeerd	<= 5 V voor invoer
discrete ingangsstroom	7 mA voor discrete input 5 mA voor snelle input

De weergegeven prijs is de adviesprijs in euro excl. BTW. Deze kan onderhevig zijn aan korting. Neem contact op met uw lokale distributeur of detailhandel voor de daadwerkelijke prijs

<b>ingangsimpedantie</b>	3.4 kOhm voor discrete input 100 kOhm voor analoge input 4.9 kOhm voor snelle input
<b>responstijd</b>	35 µs uitschakelen, I2...I5 klem voor invoer 10 ms inschakelen voor uitvoer 10 ms uitschakelen voor uitvoer 5 µs inschakelen, I0, I1, I6, I7 klem voor snelle input 35 µs inschakelen, andere klemmen klem voor invoer 5 µs uitschakelen, I0, I1, I6, I7 klem voor snelle input 100 µs uitschakelen, andere klemmen klem voor invoer
<b>configureerbare filtertijd</b>	0 ms voor invoer 3 ms voor invoer 12 ms voor invoer
<b>grenzen uitgangsspanning</b>	125 V DC 277 V AC
<b>Maximale stroom per uitgang gemeenschappelijk</b>	4 A bij COM 2 7 A bij COM 0 7 A bij COM 1
<b>absolute nauwkeurigheidfout</b>	+/- 1% van ware grootte voor analoge input
<b>elektrische duurzaamheid</b>	100000 cycles AC-12, 120 V, 240 VA, resistief 100000 cycles AC-12, 240 V, 480 VA, resistief 300000 cycles AC-12, 120 V, 80 VA, resistief 300000 cycles AC-12, 240 V, 160 VA, resistief 100000 cycles AC-15, cos phi = 0,35, 120 V, 60 VA, inductief 100000 cycles AC-15, cos phi = 0,35, 240 V, 120 VA, inductief 300000 cycles AC-15, cos phi = 0,35, 120 V, 18 VA, inductief 300000 cycles AC-15, cos phi = 0,35, 240 V, 36 VA, inductief 100000 cycles AC-14, cos phi = 0,7, 120 V, 120 VA, inductief 100000 cycles AC-14, cos phi = 0,7, 240 V, 240 VA, inductief 300000 cycles AC-14, cos phi = 0,7, 120 V, 36 VA, inductief 300000 cycles AC-14, cos phi = 0,7, 240 V, 72 VA, inductief 100000 cycles DC-12, 24 V, 48 W, resistief 300000 cycles DC-12, 24 V, 16 W, resistief 100000 cycles DC-13, 24 V, 24 W, inductief (L/R= 7 ms) 300000 cycles DC-13, 24 V, 7,2 W, inductief (L/R= 7 ms)
<b>schakelfrequentie</b>	20 schakeloperaties/ minuut met maximale belasting
<b>mechanische duurzaamheid</b>	20000000 cycles voor relais output
<b>minimale belasting</b>	1 mA bij 5 V DC voor relais output
<b>type bescherming</b>	Zonder beveiliging bij 5 A
<b>resettijd</b>	1 s
<b>geheugencapaciteit</b>	256 kB voor Gebruikersapplicatie en data RAM met 10000 instructies 256 kB voor Interne variabelen RAM
<b>gegevens geback-upt</b>	256 kB ingebouwd flash geheugen voor Backup van applicatie en data
<b>dataopslagapparatuur</b>	2 GB SD kaart (optioneel)
<b>batterijtype</b>	BR2032 of CR2032X lithium niet-oplaadbaar
<b>back-uptijd</b>	1 jaar bij 25 °C (door voedingsonderbreking)
<b>uitvoeringstijd voor 1 KInstructie</b>	0,3 ms voor event en periodieke taak
<b>Uitvoeringstijd per instructie</b>	0.2 µs booleaans
<b>Tijd voor gebeurtenistaak overschrijven</b>	60 µs responstijd
<b>maximum grootte van objectgebieden</b>	255 %TM timers 512 %M geheugenbits 8000 %MW geheugenwoorden 255 %C tellers 512 %KW constante woorden
<b>realtime klok</b>	Met
<b>klokafwijking</b>	<= 30 s/maand bij 25 °C
<b>regellus</b>	Instelbare PID-regelaar tot 14 gelijktijdige lussen

<b>nummer telleringang</b>	4 snelle ingang (HSC module) bij 100 kHz 32 bits
<b>type controlesignaal</b>	A/B Eenfasig Puls/richting
<b>geïntegreerd aansluitingstype</b>	USB-poort met mini B USB 2.0 stekker Niet geïsoleerde seriële verbinding serieel 1 met RJ45 stekker en RS232/RS485 type connector Ethernet met RJ45 stekker
<b>voeding</b>	(serieel)voeding voor seriële koppeling: 5 V, <200 mA
<b>transmissiesnelheid</b>	1,2...115,2 kbit/s (standaard 115,2 kbit/s) voor buslengte 15 m voor RS485 1,2...115,2 kbit/s (standaard 115,2 kbit/s) voor buslengte 3 m voor RS232 480 Mbit/s voor USB
<b>protocol communicatiepoort</b>	USB-poort: : USB protocol - SoMachine-Netwerk Niet geïsoleerde seriële verbinding: : Modbus protocol master/slave - RTU/ASCII of SoMachine-netwerk : Ethernet protocol
<b>Ethernet-poort</b>	10BASE-T/100BASE-TX 1 poort met 100 m koperen kabel
<b>communicatiedienst</b>	Modbus TCP server Modbus TCP slave apparaat DHCP klant Modbus TCP klant Ethernet/IP adapter
<b>lokale signalering</b>	1 LED (groen) for PWR 1 LED (groen) for RUN 1 LED (rood) for modulefout (ERR) 1 LED (groen) for SD kaarttoegang (SD) 1 LED (rood) for BAT 1 led per kanaal (groen) for I/O-status 1 LED (groen) for SL Ethernet netwerkactiviteit (groen) for ACT Ethernet netwerkverbinding (geel) for Verbinding (Verbindingsstatus)
<b>elektrische aansluiting</b>	verwijderb. schroefklemmenblok voor ingangen verwijderb. schroefklemmenblok voor uitgangen aansluitblok, 3 klem voor het verbinden van de 24 V DC-voeding connector, 4 klem voor analoge ingangen Mini B USB 2.0 connector voor een programmeerterminal
<b>Maximale kabelafstand tussen apparaten</b>	Afgeschermd kabel: <10 m voor snelle input Niet-afgeschermd kabel: <30 m voor uitvoer Niet-afgeschermd kabel: <30 m voor digitale input Niet-afgeschermd kabel: <1 m voor analoge input
<b>isolatie</b>	Tussen ingang en interne logica bij 500 V AC Niet-geïsoleerd tussen analoge ingang en interne logica Niet-geïsoleerd tussen analoge ingangen Tussen voeding en aarding bij 1500 V AC Tussen sensorvoeding en aarde bij 500 V AC Tussen input en aarde bij 500 V AC Tussen output en aarde bij 1500 V AC Tussen voeding en interne logica bij 2300 V AC Tussen sensorvoeding en interne logica bij 500 V AC Tussen output en interne logica bij 2300 V AC Tussen Ethernet terminal en interne logica bij 500 V AC Tussen voeding en sensorvoeding bij 2300 V AC
<b>markering</b>	CE
<b>stroomvoorziening voor sensor</b>	24 V DC bij 250 mA geleverd door de controller
<b>montagesteun</b>	Top hat type TH35-15 rail conform aan IEC 60715 Top hat type TH35-7,5 rail conform aan IEC 60715 plaat of paneel met bevestigingskit
<b>height</b>	90 mm
<b>depth</b>	70 mm
<b>width</b>	110 mm
<b>net weight</b>	0,395 kg

# Omgeving

<b>standards</b>	IEC 61131-2 UL 508 CAN/CSA C22.2 Nr. 213 IACS E10 ANSI/ISA 12-12-01
<b>product certifications</b>	LR cULus ABS DNV-GL EAC RCM CE UKCA cULus HazLoc
<b>milieu-eigenschappen</b>	Gewoon of gevaarlijke locatie
<b>weerstand tegen electrostatische ontlading</b>	8 kV in lucht conform aan IEC 61000-4-2 4 kV bij contact conform aan IEC 61000-4-2
<b>weerstand tegen elektromagnetische velden</b>	10 V/m 80 MHz...1 GHz conform aan IEC 61000-4-3 3 V/m 1.4 GHz...2 GHz conform aan IEC 61000-4-3 1 V/m 2...2,7 GHz conform aan IEC 61000-4-3
<b>weerstand tegen magnetische velden</b>	30 A/m 50/60 Hz conform aan IEC 61000-4-8
<b>weerstand tegen snelle piekspanningen</b>	2 kV conform aan IEC 61000-4-4 (stroomlijnen) 2 kV conform aan IEC 61000-4-4 (relais output) 1 kV conform aan IEC 61000-4-4 (I/O) 1 kV conform aan IEC 61000-4-4 (Ethernet lijn) 1 kV conform aan IEC 61000-4-4 (seriële verbinding)
<b>bestand tegen stroomstoten</b>	2 kV stroomlijnen (AC) gewone modus conform aan IEC 61000-4-5 2 kV relais output gewone modus conform aan IEC 61000-4-5 1 kV I/O gewone modus conform aan IEC 61000-4-5 1 kV afgeschermde kabel gewone modus conform aan IEC 61000-4-5 0,5 kV stroomlijnen (DC) differentieelmodus conform aan IEC 61000-4-5 1 kV stroomlijnen (AC) differentieelmodus conform aan IEC 61000-4-5 1 kV relais output differentieelmodus conform aan IEC 61000-4-5 0,5 kV stroomlijnen (DC) gewone modus conform aan IEC 61000-4-5
<b>weerstand tegen geleide storingen, geïnduceerd door radiofrequentievelden</b>	10 V 0,15...80 MHz conform aan IEC 61000-4-6 3 V 0,1...80 MHz conform aan Marine specificatie (LR, ABS, DNV, GL) 10 V spot frequentie (2, 3, 4, 6,2, 8,2, 12,6, 16,5, 18,8, 22, 25 MHz) conform aan Marine specificatie (LR, ABS, DNV, GL)
<b>elektromagnetische emissie</b>	Geleide emissies - testniveau: 79 dB $\mu$ V/m QP/66 dB $\mu$ V/m AV ( stroomlijnen (AC)) bij 0,15...0,5 MHz conform aan IEC 55011 Geleide emissies - testniveau: 73 dB $\mu$ V/m QP/60 dB $\mu$ V/m AV ( stroomlijnen (AC)) bij 0,5...300 MHz conform aan IEC 55011 Geleide emissies - testniveau: 120...69 dB $\mu$ V/m QP ( stroomlijnen) bij 10...150 kHz conform aan IEC 55011 Geleide emissies - testniveau: 63 dB $\mu$ V/m QP ( stroomlijnen) bij 1,5...30 MHz conform aan IEC 55011 Uitgestraalde emissies - testniveau: 40 dB $\mu$ V/m QP klasse A ( 10 m) bij 30...230 MHz conform aan IEC 55011 Geleide emissies - testniveau: 79...63 dB $\mu$ V/m QP ( stroomlijnen) bij 150...1500 kHz conform aan IEC 55011 Uitgestraalde emissies - testniveau: 47 dB $\mu$ V/m QP klasse A ( 10 m) bij 200...1000 MHz conform aan IEC 55011
<b>immuuniteit voor micro-onderbrekingen</b>	10 ms
<b>omgevingsluchttemperatuur voor werking</b>	-10...55 °C (horizontale installatie) -10...35 °C (verticale installatie)
<b>ambient air temperature for storage</b>	-25...70 °C
<b>relatieve vochtigheid</b>	10...95 %, zonder condensatie (in bedrijf) 10...95 %, zonder condensatie (bij opslag)
<b>IP beschermingsgraad</b>	IP20 met geplaatste beschermkap
<b>pollution degree</b>	<= 2
<b>operating altitude</b>	0...2000 m

opslaghoogte	0...3000 m
trillingsweerstand	3.5 mm bij 5...8,4 Hz op symmetrische rail 3.5 mm bij 5...8,4 Hz op paneelmontage 1 gn bij 8,4...150 Hz op symmetrische rail 1 gn bij 8,4...150 Hz op paneelmontage
schokbestendigheid	98 m/s <sup>2</sup> voor 11 ms

## Verpakkingseenheid

Unit Type of Package 1	PCE
Number of Units in Package 1	1
Package 1 Height	11,000 cm
Package 1 Width	15,500 cm
Package 1 Length	14,000 cm
Package 1 Weight	630,000 g

## Environmental Data

Schneider Electric wil tegen 2050 de Net Zero-status hebben bereikt via partnerschappen in de toeleveringsketen, materialen met een lagere impact en circulariteit via onze doorlopende campagne "Use Better, Use Longer, Use Again" om de levensduur van producten en de recycleerbaarheid te verlengen.

[Uitleg van Environmental Data >](#)

[Hoe evalueren we de duurzaamheid van producten? >](#)

### Milieuoetafdruk

Totale levenscyclus ecologische voetafdruk 122

Milieuprofiel van product (PEP) [Milieuprofiel van het product](#)

### Use Better

#### Materialen en verpakking

Pakket met gerecycleerd karton Ja

Verpakkingen zonder kunststof Ja

EU-richtlijn RoHS Is niet van toepassing, ligt buiten de EU RoHS scope

REACH-regelgeving [REACH-verklaring](#)

PVC-vrij Ja

### Use Again

#### Herverpakken en herfabriceren

Circulair Profiel [Informatie over einde levensduur](#)

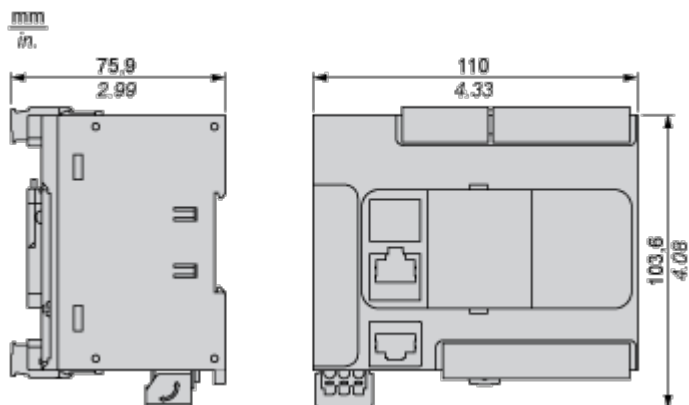
Terugname No

WEEE Label  Het product moet op markten van de Europese Unie worden afgevoerd volgens specifieke afvalinzamelingsregels en mag nooit in een gewone vuilnisbak terechtkomen.

Dimensions Drawings

Dimensions

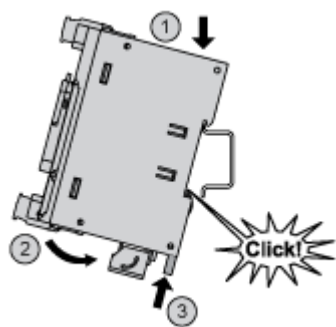
---



Mounting and Clearance

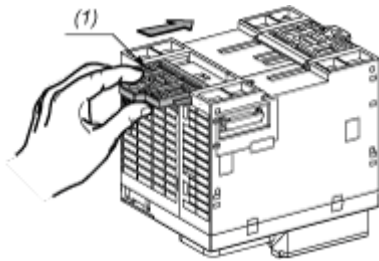
Mounting on a Rail

---



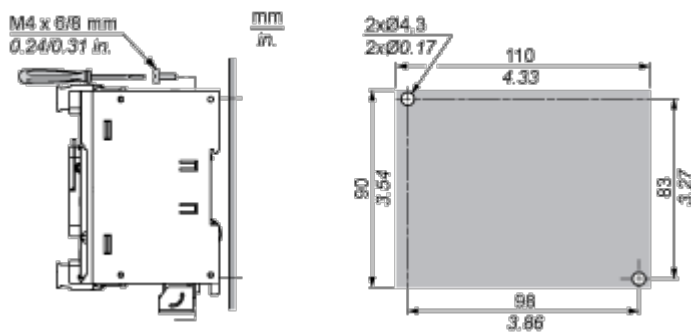
Direct Mounting on a Panel Surface

---



- (1) Install a mounting strip

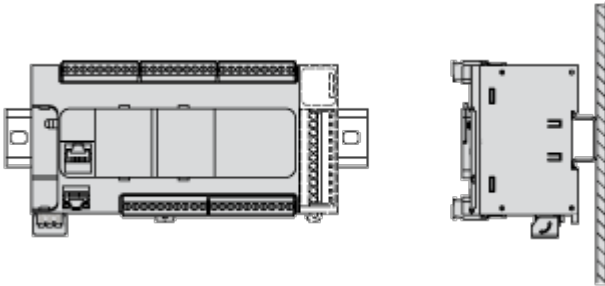
Mounting Hole Layout



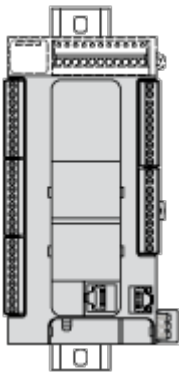
Mounting

---

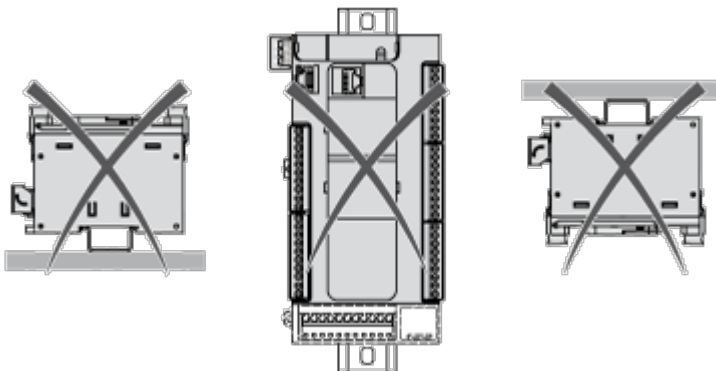
**Correct Mounting Position**



**Acceptable Mounting Position**

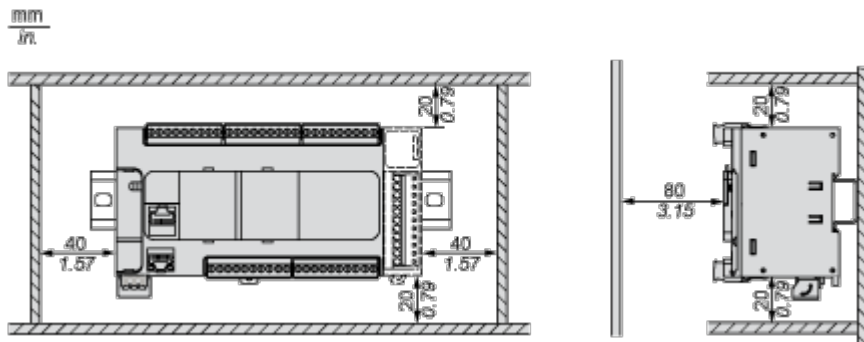


**Incorrect Mounting Position**



Clearance

---

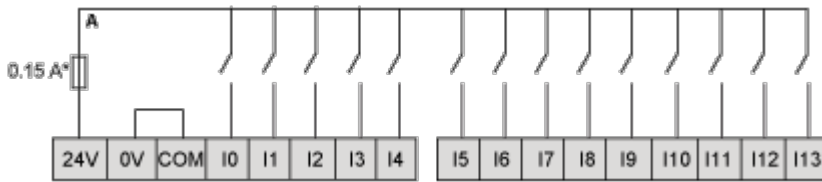


Connections and Schema

Digital Inputs

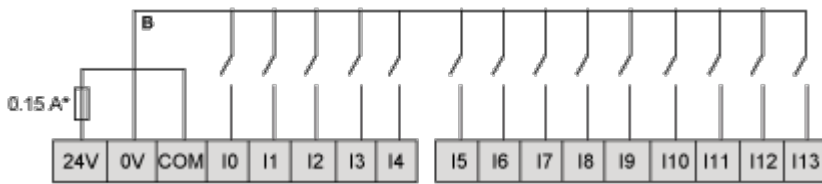
---

Wiring Diagram (Positive Logic)



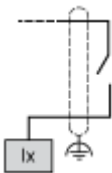
(\*) Type T fuse

Wiring Diagram (Negative Logic)



(\*) Type T fuse

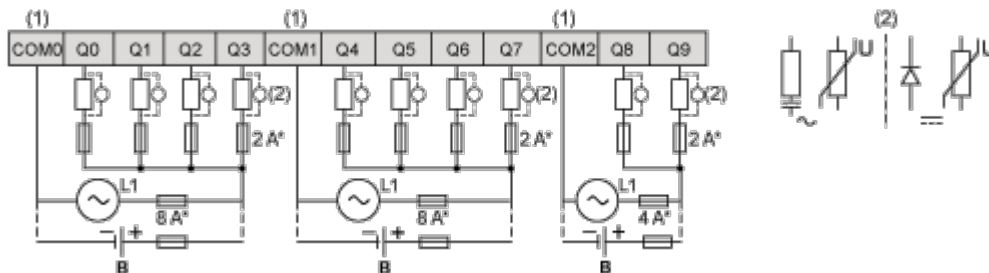
Connection of the Fast Inputs



I0, I1, I6, I7

Relay Outputs

Negative Logic (Sink)



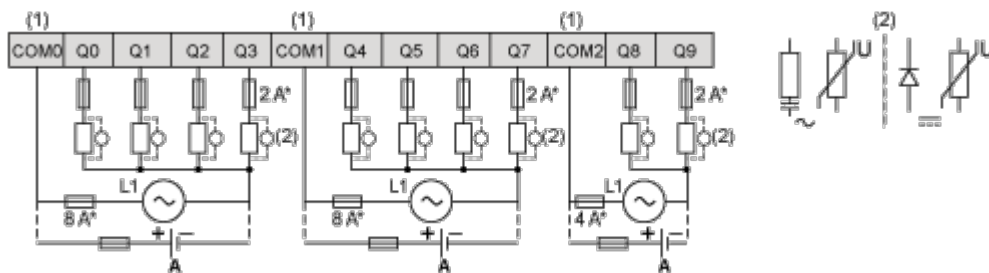
(\*) Type T fuse

(1) The COM0, COM1 and COM2 terminals are not connected internally.

(2) To improve the life time of the contacts, and to protect from potential inductive load damage, you must connect a free wheeling diode in parallel to each inductive DC load or an RC snubber in parallel of each inductive AC load

B Sink wiring (negative logic)

Positive Logic (Source)



(\*) Type T fuse

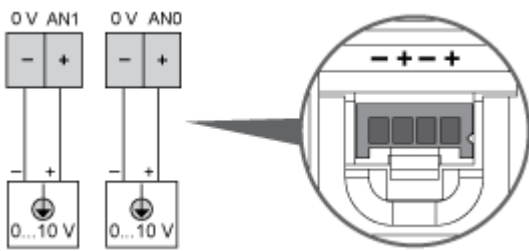
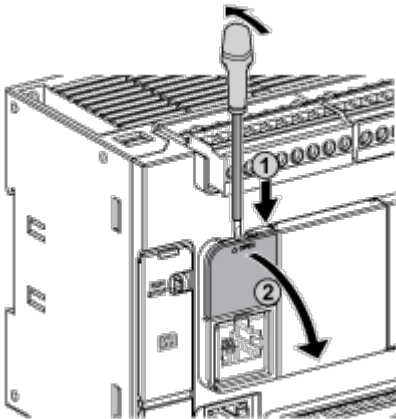
(1) The COM0, COM1 and COM2 terminals are not connected internally.

(2) To improve the life time of the contacts, and to protect from potential inductive load damage, you must connect a free wheeling diode in parallel to each inductive DC load or an RC snubber in parallel of each inductive AC load

A Source wiring (positive logic)

Analog Inputs

---

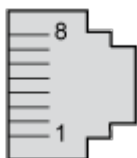


The (-) poles are connected internally.

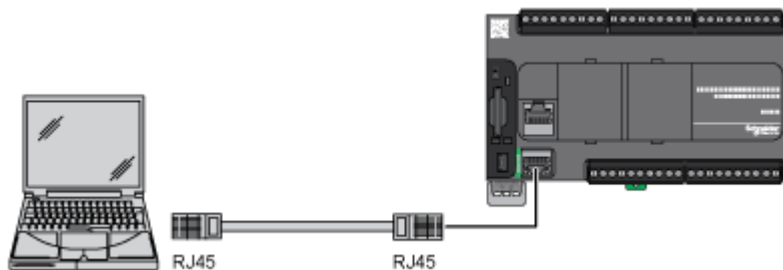
Pin	Wire Color
0 V	Black
AN1	Red
0 V	Black
AN0	Red

Ethernet Connection

---

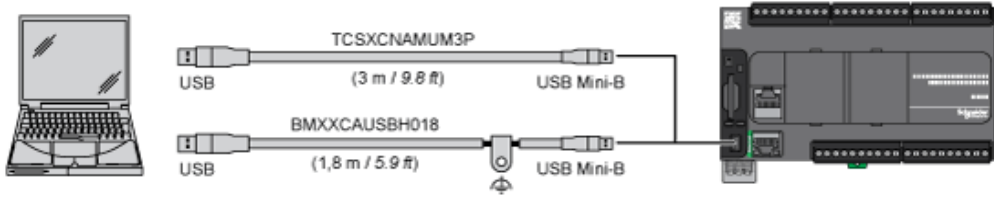


Pin N°	Signal
1	TD+
2	TD-
3	RD+
4	-
5	-
6	RD-
7	-
8	-

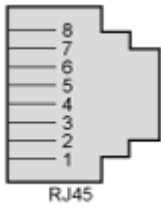


USB Mini-B Connection

---



SL1 Connection

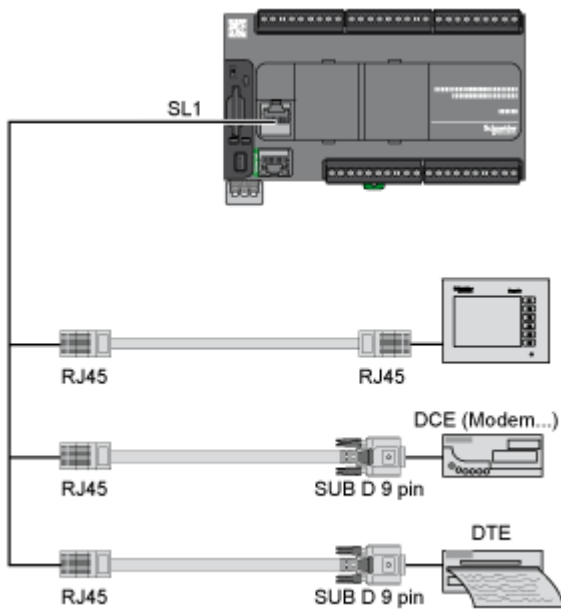


SL1

N °	RS 232	RS 485
1	RxD	N.C.
2	TxD	N.C.
3	RTS	N.C.
4	N.C.	D1
5	N.C.	D0
6	CTS	N.C.
7	N.C.*	5 Vdc
8	Common	Common

N.C.: not connected

\* : 5 Vdc delivered by the controller. Do not connect.

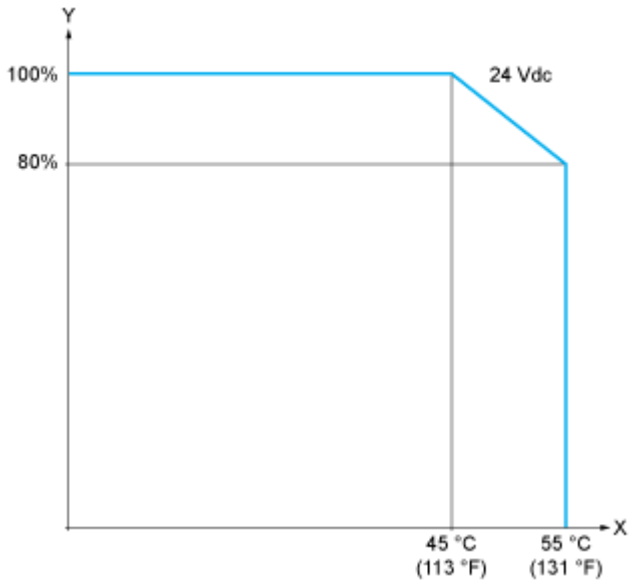


Performance Curves

Derating Curves

---

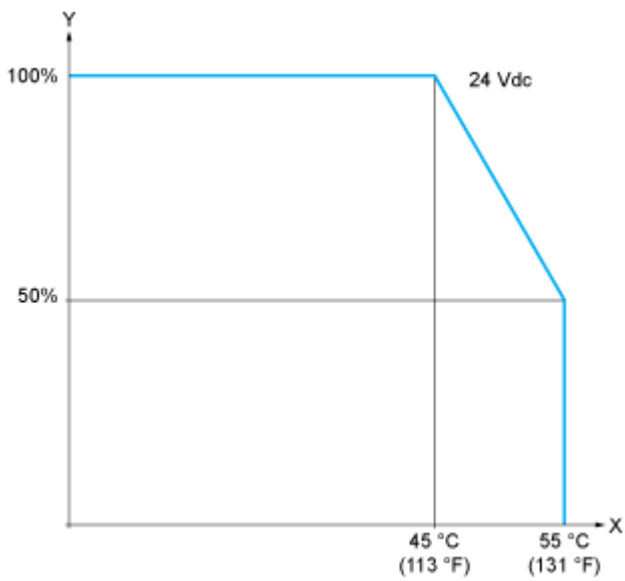
**Embedded Digital Inputs (No Cartridge)**



X : Ambient temperature

Y : Input simultaneous ON ratio

**Embedded Digital Inputs (with Cartridge)**



X : Ambient temperature

Y : Input simultaneous ON ratio