

Blue Moon

| | |
|---------------------------------|---|
| Montageanleitung | Whirlwanne mit Wannerverkleidung (Nische, Ecke, Vorwand) |
| Mounting instructions | Whirltub with panel (niche, corner, back-to-wall) |
| Notice de montage | Baignoire balnéo avec habillage (niche, coin, contre-cloison) |
| Montagehandleiding | Whirlbad met badpanelen (nis, hoek, voorwand) |
| Instrucciones de montaje | Bañera de hidromasaje con faldón (entre 3 paredes, esquina, antepared) |
| Istruzioni di montaggio | Vasca idromassaggio con pannello di rivestimento (in nicchia, angolare, da appoggio a parete) |
| Instruções de montagem | Banheira de hidromassagem com revestimento da banheira (entre 3 paredes, de canto, de parede) |
| Monteringsvejledning | Spa-badekar med panel (niche, hjørne, back-to-wall) |
| Asennusohje | Poreamme etulevyllä (kolo, nurkka, suora seinää vasten) |
| Monteringsanvisning | Whirlkar med badekarpanel (nisje, hjørne, back-to-wall) |
| Monteringsanvisning | Bubbelbadkar med badkarpanel (nisch, hörn, baksida mot vägg) |
| Paigaldusjuhend | Mullivann, mille ümbrus kaetakse kattematerjaliga (nišš, nurk, seinä ette paigaldus) |
| Instrukcja montażu | Wanna z hydromasażem i obudową (wnękowa, narożna, przyścienna) |
| Инструкция по монтажу | Гидромассажная ванна с боковыми панелями (в нише, угловая, у стены) |
| Montážní návod | Vířivá vana s panelem vany (nika, do rohu, předstěnová verze) |
| Návod na montáž | Vířivá vaňa s obkladom (nika, roh, predná stena) |
| Szerelési útmutató | Whirl kád fürdőkádburkolattal (fülke, sarok, fal előtt álló változat) |
| Upute za montažu | Hidromasažna kada s oblogom (niša, kut, prednja stjenka) |
| Instrucțiuni de montaj | Cadă jacuzzi cu mască (nișă, colț, pe perete) |
| Navodila za montažo | Masažna kad z oblogo kadi (niša, kotna, predstena) |
| Ръководство за монтаж | Хидромасажна вана за баня с облицовка (вградена в ниша, в ъгъл, зад частична стена) |
| Montāžas instrukcija | Virpūļvanna ar apšuvuma paneļiem (niša, stūris, sienas variants) |
| Montavimo instrukcija | Sūkurinė vonia su sienelėmis (statyti į nišą, kampą, prie sienos) |
| Montaj kılavuzu | Panelli masajlı küvet (ön panel, köşe, duvara tam dayalı) |
| 安装说明书 | 带浴缸面板的按摩浴缸 (小房间、角落、壁面) |
| 설치 설명서 | 월플 옥조 및 패널(벽감, 코너, 벽면) |
| 設置説明書 | バスタブパネル付きジェットバス (3方向壁タイプ、コーナー、壁面) |
| دليل التركيب | توض جاكوزي مغطى (في داخل حائط، في ركن، في حائط بارز) |

Blue Moon

760143

760402



Wichtige Hinweise



Elektroinstallation

4

Important information

Electrical installation

6

Remarques importantes

Installation électrique

8

Belangrijke aanwijzingen

Elektrische installatie

10

Información importante

Instalación eléctrica

12

Indicazioni importanti

Installazione elettrica

14

Indicações importantes

Instalação eléctrica

16

Vigtige henvisninger

Elinstallation

18

Tärkeä ohje

Sähköasennus

20

Viktig informasjon

Elektroinstallasjon

22

Viktig information

Elinstallation

24

Olulised nõuanded

Elektripaigaldus

26

Ważne informacje

Instalacja elektryczna

28

Важные замечания

Монтаж электропроводки

30

Důležité pokyny

Elektroinstalace

32

Dôležité upozornenia

Elektroinštalácia

34

Fontos tudnivalók

Elektromos telepítési munkák

36

Važne napomene

Elektroinstalacija

38

Indicații importante

Instalarea electrică

40

Pomembni napotki

Električna inštalacija

42

Важни указания

Електроинсталация

44

Svarīgi norādījumi

Elektroinstalācija

46

Svarbūs nurodymai

Elektros instaliacija

48

Önemli açıklamalar

Elektrik tesisatı

50

重要说明

电气安装

52

주의 사항

전기장치 설치

54

重要注意事項

電気設備

56

ملاحظات هامة

تركيب الكهرباء

58



Montage, Installation, Montaje, Montage, Montaje, Montaggio, Montagem, Montering, Asennus, Montering, Montering, Paigaldus, Montaż, Монтаж, Montáž, Montáž, Szerelés, Montaža, Instalarea, Montaža, Монтаж, Montáža, Montavimas, Montaj, 安装, 설치, 設置, التركيب

60



Wichtige Hinweise

Zur Montageanleitung

Diese Montageanleitung ist Bestandteil der Duravit Whirlwanne und ist vor der Montage sorgfältig zu lesen.

Erklärung der Signalwörter und Symbole



GEFAHR

Beschreibt eine gefährliche Situation, welche zu Tod oder bleibenden Schäden führen wird, wenn sie nicht vermieden wird.

ACHTUNG

Beschreibt Schäden, welche nicht die Person betreffen.



Verweis auf Kapitel **Elektroinstallation**



Verweis auf **Montagehinweis** in diesem Kapitel



Aufforderung zum Sichten (z. B. auf Kratzer)



00:10:00

Angabe der Zeitdauer (z. B. 10 Minuten)



Aufforderung zum Prüfen auf Dichtigkeit



Angabe der Temperatur

Zielgruppe und Qualifikation

Die Whirlwanne darf nur durch ausgebildete Sanitärinstallateure montiert werden. Die Elektroinstallation darf nur von ausgebildeten Elektroinstallateuren durchgeführt werden.

ACHTUNG

Risiko von Produkt- und/oder Sachschäden!

- > Installationsvorschriften örtlicher Versorgungsunternehmen sowie länderspezifische Normen uneingeschränkt einhalten.

Sicherheitshinweise



GEFAHR

Lebensgefahr durch Stromschlag!

- > Komponenten der Whirlwanne NICHT demontieren.

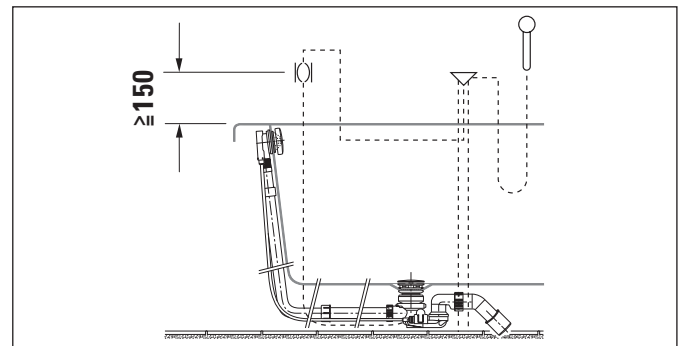
Montagehinweise

Vor der Montage Vorinstallationsdatenblätter beachten. Diese stehen im Internet unter www.duravit.com zum Download bereit.

ACHTUNG

Bei Wannen mit Bodenzulauf ist bauseitig ein Rohrunterbrecher zwingend erforderlich. (DIN EN 61770, DIN EN 1717)

- > Einbauschema beachten.



21 Whirlsystem prüfen (Grafik 21)

- > Whirlsystem 10 Minuten anschalten: bei Kreisläufen mit Intensitätsstufen diese einmal komplett durchlaufen.
- > Wasser in der Wanne lassen, 10 Minuten warten.
- > Dichtheit prüfen.
- > Falls Anpassungen notwendig sind, Prüfung wiederholen.

22 Revisionsöffnung (Grafik 22)

- > Die Wannenverkleidung muss zur Revision zugänglich und abnehmbar sein.
- > Zur Revision die Verkleidung mit einem Vakuumsauger abnehmen. (Bestellnummer Installationsset für freistehenden Whirlwannen: 790850 00 0 00 0000)



Elektroinstallation



Stromversorgung

Absicherung
RCD

76xxxx xx x xx xx00: 50 Hz, 220 - 240 V AC

76xxxx xx x xx xx06: 60 Hz, 220 - 240 V AC

76xxxx xx x xx xx16: 60 Hz, 110 - 120 V AC

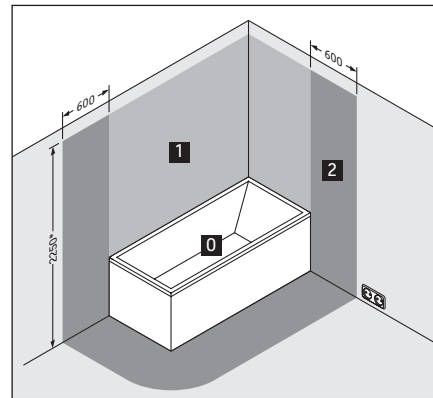
$I_N = 16 \text{ A}$

$I_{\Delta N} \leq 30 \text{ mA}$

Vorinstallation

- > Festverlegte Zuleitung für Stromversorgung legen:
 - separate Absicherung und Fehlerstrom-Schutzeinrichtung (RCD) vorschalten
 - allpolig trennenden Hauptschalter außerhalb der vorgegebener Schutzzonen (0 - 2) vorschalten
 - Zuleitung 3 000 mm herauschauen lassen
- > Leitung für Potentialausgleich legen:
 - Leitung 3 000 mm herauschauen lassen

Schutzzonen nach DIN VDE 0100-701



* oder Höhe des höchsten fest angebrachten Brausekopfes/ Wasserauslasses; je nachdem, was höher ist

17 Whirlwanne anschließen (Grafik 17)

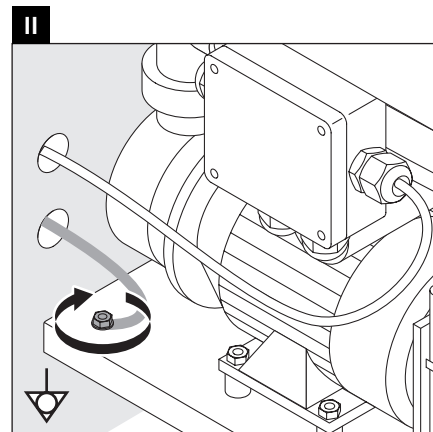
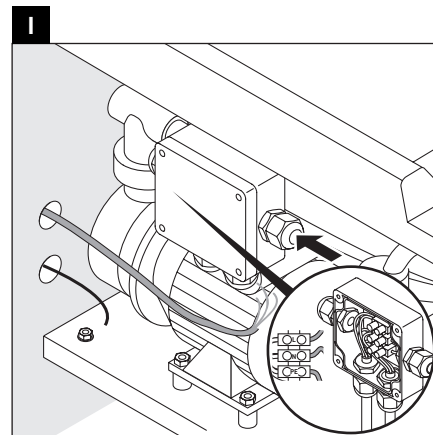
ACHTUNG

Funktionsstörungen vermeiden!

- Leitungen nicht mit Kabelbindern zusammenbinden.
- Zuleitung nicht parallel zu Steuerleitungen verlegen.

I Zuleitung an Netzanschlussdose anschließen.

II Potentialausgleichsleitung an Whirlwanne anschließen.





Important information

Mounting instructions information

These mounting instructions come as part of the Duravit whirltub and should be read carefully prior to installation.

Explanation of the key words and symbols

! DANGER Indicates a hazardous situation which, if not avoided, will result in death or serious injury.

NOTICE Is used to address practices not related to physical injury.



Link to the **Electrical installation** section



Link to the **mounting information** in this section



Inspection (e.g. for scratches)



Indication of the length of time (e.g. 10 minutes)



Inspect to check for leaks and leak-tightness



Indication of the temperature

Target readership and qualifications

The whirltub must only be installed by trained plumbing engineers. The electrical installation should only be carried out by qualified electricians.

NOTICE **Risk of product and/or property damage!**

- > Observe the local installation regulations and any country-specific standards at all times.

Safety instructions

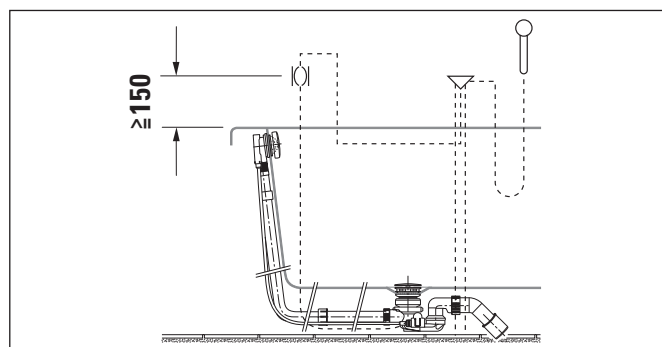
! DANGER **Risk of fatal electric shock!**

- > Do NOT remove any whirltub components.

Mounting instructions

Please read pre-installation information sheets prior to the installation. These are available to download on the Internet at www.duravit.com.

NOTICE If the tray has a base inlet, a pipe interrupt must always be installed on-site. (DIN EN 61770, DIN EN 1717)
> See installation diagram.



21 Checking the whirl system (Diagram 21)

- > Switch on the whirl system for 10 minutes: Run this through once completely in the case of circuits with different levels of intensity.
- > Leave the water in the bathtub and wait 10 minutes.
- > Check to make sure that it is leak-tight.
- > If adjustments are required, repeat the check.

22 Inspection hatch (Diagram 22)

- > The bathtub panel must be accessible and removable for maintenance.
- > Remove the panel with a vacuum suction cup for maintenance. (Order number of installation set for free-standing whirltubs: 790850 00 0 00 0000)



Electrical installation



Power supply

Circuit breaker
RCCB

76xxxx xx x xx xx00: 50 Hz, 220 - 240 V AC

76xxxx xx x xx xx06: 60 Hz, 220 - 240 V AC

76xxxx xx x xx xx16: 60 Hz, 110 - 120 V AC

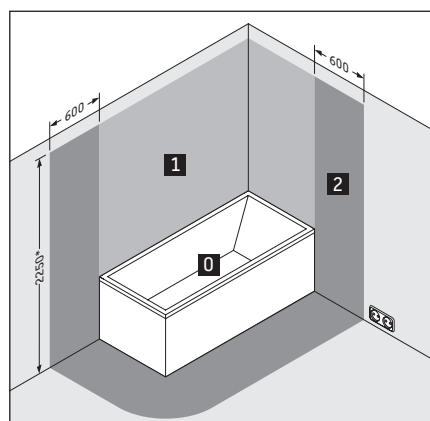
$I_N = 16 \text{ A}$

$I_{\Delta N} \leq 30 \text{ mA}$

Pre-Installation

- > Installing a permanent power supply line:
 - Install separate circuit breaker and residual-current circuit breaker (RCCB) upstream
 - Connect all pole disconnecter mains switch upstream located outside specified protection zones (0 - 2)
 - Leave 3000 mm of feed cable exposed
- > Laying an equipotential bonding cable:
 - Leave 3000 mm of cable exposed

Safety areas in accordance with DIN VDE 0100-701



* or the height of the highest shower head / water outlet that is permanently installed, depending on which is higher

17 Connecting the whirltub (Diagram 17)

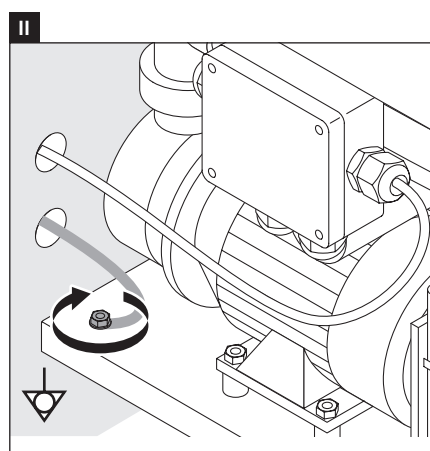
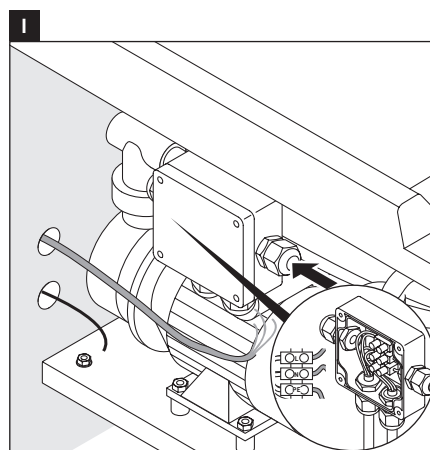
NOTICE

Malfunctions due to incorrect installation!

- > Do not fasten the cables together with cable ties.
- > Do not install the supply line parallel to the control cables.

I Connect the supply line to the mains supply socket.

II Connect the potential equalisation cable to the whirltub.





Remarques importantes

Concernant la notice de montage

Cette notice de montage fait partie intégrante de la baignoire balnéo Duravit et doit être lue avec attention avant d'effectuer le montage.

Explication des avertissements et symboles



Décrit une situation dangereuse pouvant entraîner la mort ou des dommages irréversibles si elle n'est pas évitée.



Décrit des dommages qui ne concernent pas la personne.



Référence au chapitre **Installation électrique**



Voir la **consigne de montage** dans ce chapitre



Invitation à vérifier (p. ex. les rayures)



Indication de la durée (par ex. 10 minutes)



Invitation à vérifier l'étanchéité



Indication de la température

Groupe cible et qualification

La baignoire balnéo doit uniquement être montée par des installateurs sanitaires formés à cet effet. L'installation électrique doit uniquement être réalisée par des installateurs électriques qualifiés.



Risque de dommages sur le produit et/ou de dommages matériels !

- > Les prescriptions d'installation des entreprises de fournitures locales et les normes nationales doivent impérativement être appliquées.

Instructions de sécurité



Danger de mort par électrocution !

- > NE PAS démonter les composants de la baignoire balnéo.

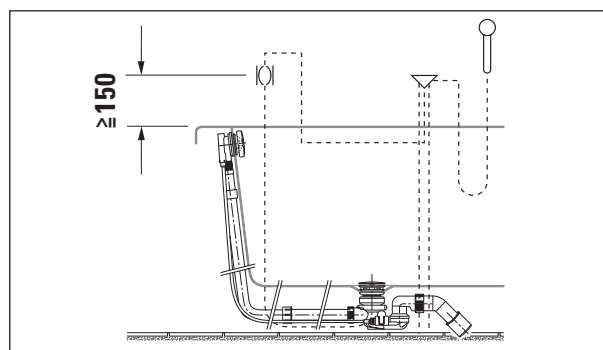
Consignes de montage

Avant le montage, lire les fiches techniques de préinstallation. Celles-ci peuvent être téléchargées sur Internet via le site www.duravit.com.



Sur les baignoires à arrivée d'eau au sol, un rupteur de tuyau doit obligatoirement être monté côté bâtiment.
(DIN EN 61770 + 1717)

- > Respecter le schéma de montage.



21 Vérifier le système balnéo (graphique 21)

- > Mettre le système balnéo en marche pendant 10 minutes :
avec les circuits avec niveaux d'intensité, effectuer un premier cycle complet.
- > Laisser couler l'eau dans la baignoire, attendre 10 minutes.
- > Vérifier l'étanchéité.
- > Si des adaptations sont nécessaires, répéter le contrôle.

22 Prévoir une trappe de visite (graphique 22).

- > L'habillage de la baignoire doit être accessible et amovible pour l'inspection.
- > Pour la révision, retirer le revêtement à l'aide d'un aspirateur.
(référence du kit d'installation pour baignoires balnéo isolées : 790850 00 0 00 0000)



Installation électrique



Alimentation électrique

Fusible
RCD

76xxxx xx x xx xx00 : 50 Hz, 220 - 240 V CA

76xxxx xx x xx xx06 : 60 Hz, 220 - 240 V CA

76xxxx xx x xx xx16 : 60 Hz, 110 - 120 V CA

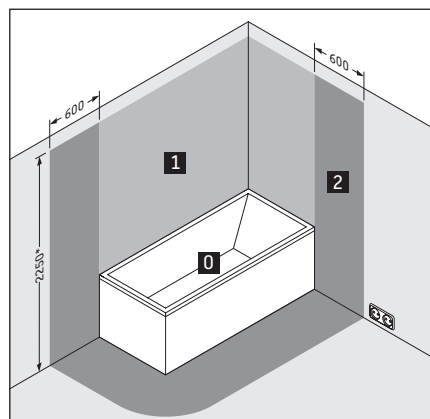
$I_N = 16 \text{ A}$

$I_{\Delta N} \leq 30 \text{ mA}$

Pré-installation

- > Poser un câble fixe pour l'alimentation électrique :
 - Prévoir en amont un fusible dédié et un disjoncteur différentiel séparé (RCD)
 - Prévoir en dehors des zones de protection indiquées (0 - 2) un interrupteur principal en amont qui coupe l'alimentation de tous les pôles.
 - Faire dépasser la ligne d'arrivée sur 3 000 m
- > Poser une ligne pour la liaison équipotentielle :
 - Faire dépasser la ligne sur 3 000 m

Zones de protection selon DIN VDE 0100-701



* ou la hauteur de la tête de douche / sortie d'eau la plus élevée ; en fonction de ce qui est plus élevé

17 Raccorder la baignoire balnéo (graphique 17)

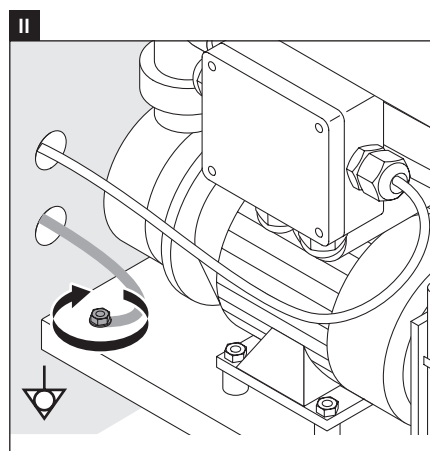
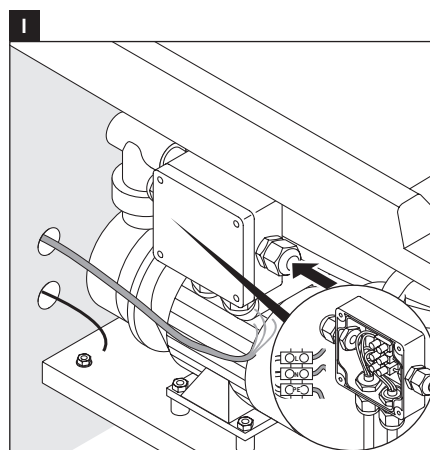
AVIS

Défauts de fonctionnement dus à un montage incorrect !

- > Ne pas relier les câbles à l'aide de serre-câbles.
- > Le câble d'alimentation ne doit pas être posé parallèlement aux câbles de commande.

I Raccorder le câble d'alimentation à la prise secteur.

II Raccorder le câble pour la liaison équipotentielle à la baignoire balnéo.





Belangrijke aanwijzingen

Betreffende deze montagehandleiding

Deze montagehandleiding is een onderdeel van het Duravit-whirlbad en moet vóór de montage zorgvuldig worden doorgelezen.

Uitleg van de signaalwoorden en symbolen



Beschrijft een gevaarlijke situatie die tot de dood of blijvende schade zal leiden als deze niet wordt voorkomen.



Beschrijft schade die geen betrekking heeft op personen.



Verwijzing naar het hoofdstuk **Elektrische installatie**



Verwijzing naar **montage-aanwijzing** in dit hoofdstuk



Visuele controle vereist (bijv. naar krassen)



00:10:00

Indicatie van de tijdsduur (bijv. 10 minuten)



Er moet op dichtheid worden gecontroleerd



40°C

Temperatuurweergave

Doelgroep en kwalificatie

Het whirlbad mag uitsluitend door een erkend installatiebedrijf worden gemonteerd. De elektrische installatie mag uitsluitend door een erkend elektricien worden uitgevoerd.



Risico op schade aan het product en/of materiële schade!

- > Neem de installatievoorschriften van de lokale nutsbedrijven alsmede de voor het betreffende land geldende normen volledig in acht.

Veiligheidsvoorschriften



Levensgevaar door elektrische schok!

- > Demonteer de componenten van het whirlbad NIET.

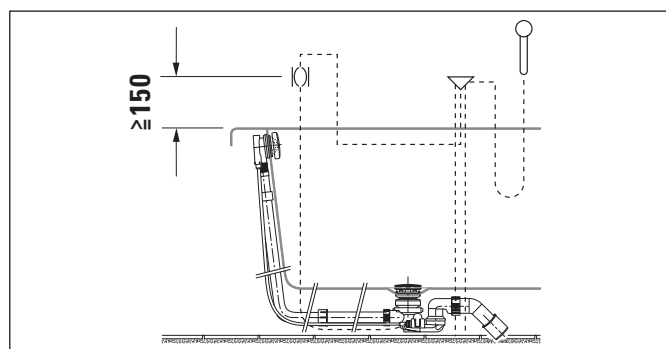
Montage-instructies

Neem vóór de montage de voorinstallatiegegevensbladen in acht. Deze kunnen worden gedownload op www.duravit.com.



Bij baden met bodemtoevoer moet ter plaatse altijd een beluchter worden opgenomen. (DIN EN 61770 + 1717)

- > Inbouwschema aanhouden



21 Whirlsysteem controleren (afb. 21)

- > Whirlsysteem 10 minuten inschakelen: bij cycli met intensiteitsniveaus deze eenmaal volledig doorlopen.
- > Water in het bad laten staan, 10 minuten wachten.
- > Dichtheid controleren.
- > Als aanpassingen nodig zijn, de controle herhalen.

22 Inspectie-opening (afb. 22)

- > De badpanelen moeten voor inspectiedoeleinden bereikbaar en demontabel zijn.
- > Verwijder de badpanelen met een vacuümzuiger voor de inspectie.
(bestelnummer installatieset voor vrijstaande whirlbaden: 790850 00 0 00 0000)



Elektrische installatie



Stroomvoorziening

Beveiliging
RCD

76xxxx xx x xx xx00: 50 Hz, 220 - 240 V AC

76xxxx xx x xx xx06: 60 Hz, 220 - 240 V AC

76xxxx xx x xx xx16: 60 Hz, 110 - 120 V AC

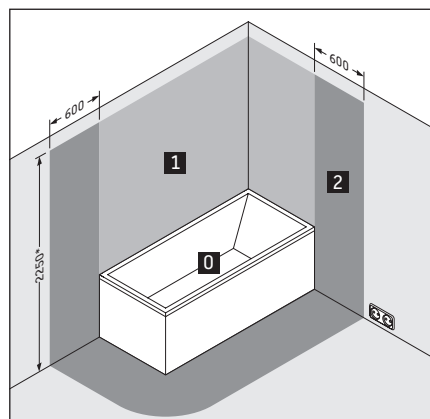
$I_N = 16 \text{ A}$

$I_{\Delta N} \leq 30 \text{ mA}$

Voorinstallatie

- > Breng een vast-aangebrachte toevoerleiding voor stroomtoevoer aan:
 - schakel een aparte beveiliging en aardlekschakelaar (RCD) voor
 - schakel een op alle polen scheidende hoofdschakelaar buiten de aangegeven beschermingszones (0 - 2) voor
 - laat de toevoerleiding 3 000 mm uitsteken
- > Breng een leiding voor de potentiaalvereffening aan:
 - laat de leiding 3 000 mm uitsteken

Beschermingszones volgens DIN VDE 0100-701



* of hoogte van de hoogste vast-aangebrachte douchekop/wateruitlaat; afhankelijk wat hoger is

17 Whirlbad aansluiten (afb. 17)

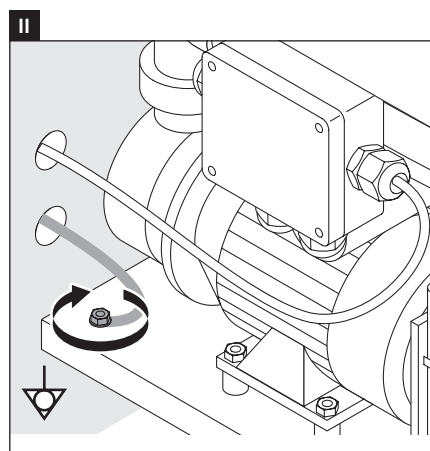
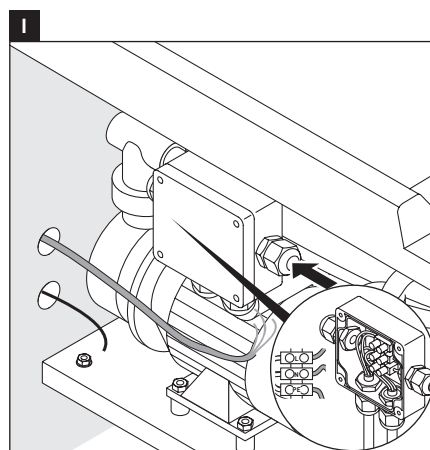
LET OP

Funciestoringen door verkeerde montage!

- > Bind leidingen niet met kabelbinders aan elkaar.
- > Leg de toevoerleiding niet parallel aan de regelleidingen.

I Sluit de toevoerleiding aan op het stopcontact.

II Sluit de aardleiding aan op het whirlbad.





Información importante

Instrucciones de montaje

Estas instrucciones de montaje acompañan a la bañera de hidromasaje Duravit y es necesario leerlas cuidadosamente antes del montaje.

Explicación de las indicaciones y símbolos de advertencia



PELIGRO

Describe una situación peligrosa que provocará la muerte o daños permanentes si no se evita.



AVISO

Describe los daños que no afectan a la persona.



Indica el capítulo **Instalación eléctrica**



Se refiere a una **indicación de montaje** en este capítulo



Fíjese que no haya, por ejemplo, rasguños



00:10:00

Tiempo necesario (por ejemplo, 10 minutos)



Compruébese la estanqueidad



40°C

Indicación de temperatura

Instaladores y cualificación

La bañera de hidromasaje únicamente podrán montarla instaladores sanitarios cualificados. La instalación eléctrica solo podrán realizarla instaladores eléctricos cualificados.



AVISO

¡Riesgo de daños en el producto o daños materiales!

- > Deberán cumplirse sin restricciones las normativas de instalación de las empresas de suministro locales y las normas específicas de cada país.

Advertencias de seguridad



PELIGRO

¡Peligro de muerte por descarga eléctrica!

- > NO desmontar los componentes de la bañera de hidromasaje.

Indicaciones de montaje

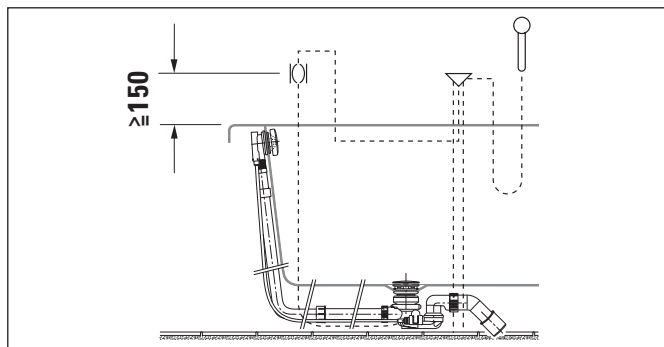
Antes de llevar a cabo el montaje, hay que tener en cuenta las fichas de preinstalación. Pueden descargarse en www.duravit.com.



AVISO

En bañeras con entrada de agua en la base es imprescindible instalar un interruptor de tubería (a cargo del propietario). (DIN EN 61770 + 1717)

- > Obsérvese el esquema de montaje.



21 Comprobar el sistema de hidromasaje (imagen 21)

- > Encender el sistema de hidromasaje durante 10 minutos:
 - si hay ciclos de distintos niveles de intensidad, completar cada uno una vez.
- > Dejar el agua en la bañera y esperar 10 minutos.
- > Comprobar la estanqueidad.
- > En caso de tener que realizar ajustar, volver a realizar la prueba.

22 Registro (imagen 22)

- > El faldón de la bañera debe poder retirarse para acceder al registro.
- > Para el registro es necesario retirar el faldón con una ventosa en vacío. (Número de pedido del conjunto de instalación para bañeras de hidromasaje exentas: 790850 00 0 00 0000)



Instalación eléctrica



Alimentación eléctrica

Interrupor diferencial
RCD

76xxxx xx x xx xx00: 50 Hz, 220 - 240 V AC

76xxxx xx x xx xx06: 60 Hz, 220 - 240 V AC

76xxxx xx x xx xx16: 60 Hz, 110 - 120 V AC

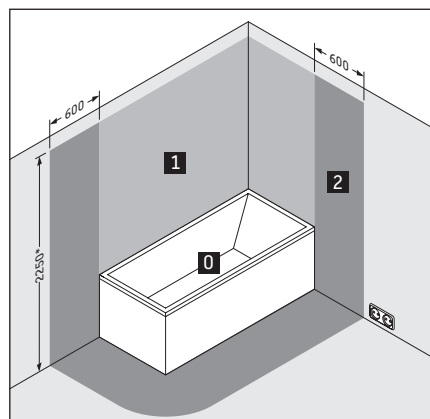
$I_N = 16 \text{ A}$

$I_{\Delta N} \leq 30 \text{ mA}$

Preinstalación

- > Colocar el cable para el suministro eléctrico bien fijado:
 - interruptor diferencial con corriente de ruptura nominal (RCD)
 - instalar un interruptor principal omnipolar fuera de las zonas de seguridad (0 - 2)
 - dejar que el cable de alimentación sobresalga 3.000 mm
- > Instalar un cable para conexión equipotencial:
 - dejar que el cable de alimentación sobresalga 3.000 mm

Zonas de protección según la norma DIN VDE 0100-701



* o la altura del rociador superior/salida de agua situada a mayor altura, dependiendo de lo que esté más arriba

17 Fijar el sistema de hidromasaje (imagen 17)

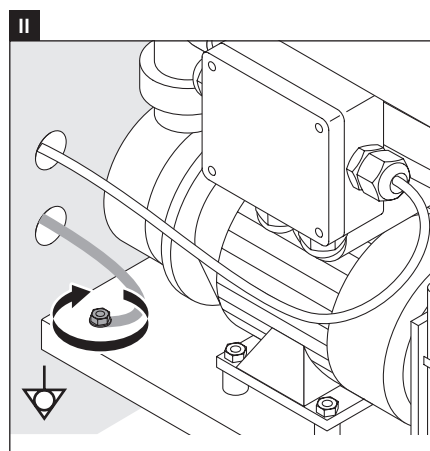
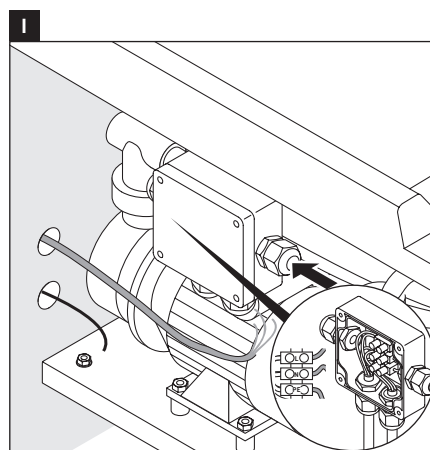
AVISO

¡Fallos de funcionamiento por un montaje incorrecto!

- > No atar los cables juntos con una brida.
- > No colocar el cable de alimentación paralelo a los cables de mando.

I Conectar el cable de alimentación a la toma de corriente.

II Enchufar a la bañera de hidromasaje el cable de compensación de potencia.





Indicazioni importanti

In riferimento alle istruzioni di montaggio

Queste istruzioni di montaggio sono parte integrante della vasca idromassaggio Duravit e dovranno essere lette accuratamente prima del montaggio.

Legenda delle parole chiave e dei simboli

PERICOLO Descrive una situazione pericolosa che provoca la morte o danni permanenti, se non evitata.

AVVISO Descrive danni che non riguardano la persona.

Riferimento al capitolo **Installazione elettrica**

Fa riferimento alle **indicazioni per l'installazione** presenti in questo capitolo

Richiesta di ispezione visiva (es. per cercare graffi)

Indicazione della durata (es. 10 minuti)

Richiesta di verifica della tenuta stagna

Indicazione della temperatura

Destinatari e competenza

La vasca idromassaggio deve essere installata esclusivamente da tecnici specializzati e qualificati. L'installazione elettrica deve essere eseguita solo da elettricisti qualificati.

AVVISO **Rischio di danni al prodotto e/o alle cose.**

- > Per l'installazione è necessario rispettare sempre e rigorosamente le normative specifiche degli enti di approvvigionamento locali e le norme nazionali.

Indicazioni di sicurezza

PERICOLO **Pericolo di morte da scossa elettrica.**

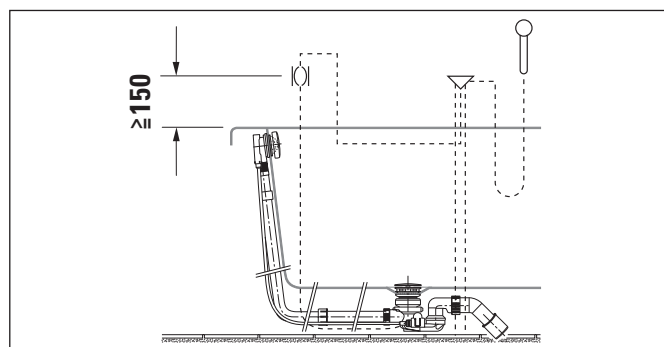
- > NON smontare componenti della vasca idromassaggio.

Indicazioni per l'installazione

Prima di eseguire il montaggio osservare le schede tecniche di preinstallazione. Tali schede sono scaricabili da internet al sito www.duravit.com.

AVVISO Nelle vasche con erogazione dalla piletta è assolutamente necessario utilizzare un disconnettore tubo fornito dal cliente. (DIN EN 61770 + 1717)

- > Osservare lo schema di montaggio.



21 Verificare il sistema idromassaggio (fig. 21)

- > Inserire il sistema idromassaggio per 10 minuti: per circuiti con livelli d'intensità eseguire un completo ciclo.
- > Lasciare l'acqua nella vasca, attendere 10 minuti.
- > Verificare la tenuta stagna.
- > In caso siano necessari eseguire degli adattamenti, ripetere la verifica.

22 Botola per la manutenzione (fig. 22)

- > Il pannello di rivestimento della vasca deve essere accessibile e rimovibile per eventuali operazioni di manutenzione.
- > Per la manutenzione sollevare il pannello di rivestimento con una ventosa a vuoto. (Numero ordine kit di installazione per vasche idromassaggio (centro stanza): 790850 00 0 00 0000)



Allacciamento elettrico



Alimentazione elettrica

Interruttori di protezione
RCD

76xxxx xx x xx xx00: 50 Hz, 220 - 240 V CA

76xxxx xx x xx xx06: 60 Hz, 220 - 240 V CA

76xxxx xx x xx xx16: 60 Hz, 110 - 120 V CA

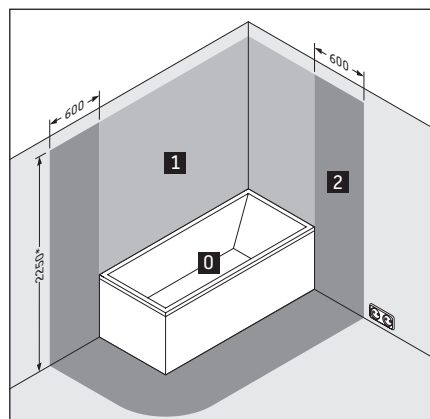
$I_N = 16 A$

$I_{\Delta N} \leq 30 mA$

Preinstallazione

- > Predisporre il cavo di alimentazione:
 - Collegare la protezione separata e l'interruttore differenziale (RCD)
 - Predisporre un interruttore principale onnipolare sezionatore fuori dalle zone di protezione indicate (0 - 2)
 - Far fuoriuscire il cavo di alimentazione per una lunghezza di 3 000 mm
- > Posare il cavo di messa a terra per il collegamento equipotenziale:
 - Far fuoriuscire il cavo per una lunghezza di 3 000 mm

Zone di protezione secondo la normativa DIN VDE 0100-701



* oppure altezza della doccia/ entrata acqua fissa più alta nel caso sia superiore

17 Collegamento della vasca idromassaggio (fig. 17)

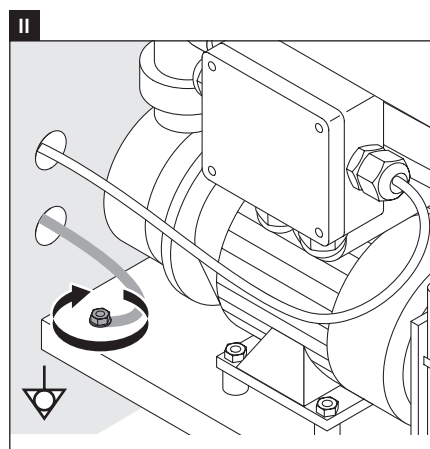
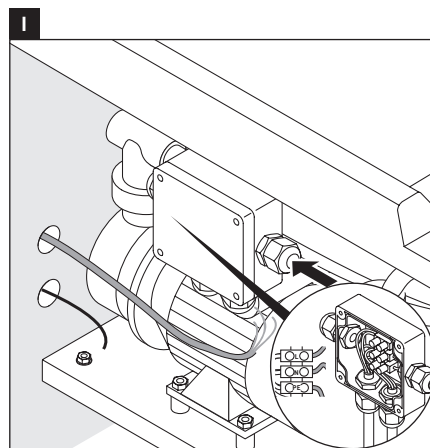
AVVISO

Anomalie di funzionamento in seguito a montaggio errato.

- > Non legare insieme i cavi con apposite fascette.
- > Non posare il cavo di alimentazione parallelo ai cavi di comando.

i Collegare il cavo di alimentazione alla scatola di allacciamento.

II Collegare il cavo equipotenziale alla vasca idromassaggio.





Indicações importantes

Sobre as instruções de montagem

Estas instruções de montagem são parte integrante da banheira de hidromassagem Duravit e devem ser lidas com atenção antes da montagem.

Descrição das palavras-chave e dos símbolos

PERIGO Descreve uma situação perigosa, que pode levar a morte ou a danos permanentes, se não for evitada.

AVISO Descreve danos que não dizem respeito a pessoas.

Referência ao capítulo **Instalação elétrica**

Referência à **instrução de montagem** neste capítulo

Solicitação para examinar (p.ex. quanto a arranhões)

Indicação da duração (por ex. 10 minutos)

Solicitação para verificar a estanqueidade

Indicação da temperatura

Grupo-alvo e qualificação

A banheira de hidromassagem só deve ser montada por instaladores sanitários qualificados. A instalação elétrica só deve ser realizada por instaladores elétricos qualificados.

AVISO **Risco de danos no produto e/ou de danos materiais!**

- > Devem ser respeitadas, irrestritamente, todas as diretivas de instalação dos serviços públicos locais, assim como as normas específicas do país.

Indicações de segurança

PERIGO **Perigo de vida devido a choque elétrico!**

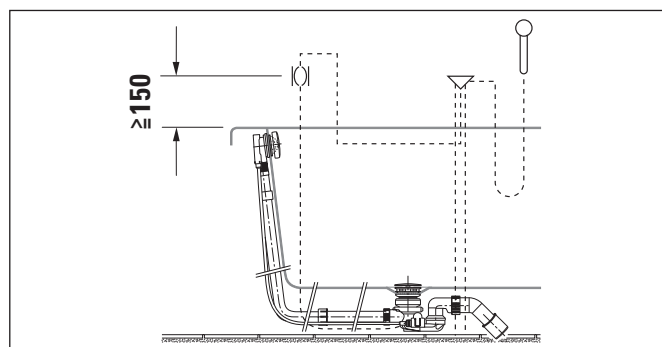
- > NÃO desmontar os componentes da banheira de hidromassagem.

Instruções de montagem

Antes da montagem devem ser observadas as fichas de dados para pré-instalação. Estas encontram-se na internet, para download, em www.duravit.com.

AVISO Em caso de tinas com admissão na base é necessário um interruptor de tubos por parte do proprietário. (DIN EN 61770 + 1717)

- > Ter em atenção o esquema de montagem.



21 Verificar o sistema Whirl (gráfico 21)

- > Ligar o sistema Whirl durante 10 minutos: em circuitos com níveis de intensidade, estes devem funcionar uma vez por completo.
- > Encher a banheira com água e aguardar 10 minutos.
- > Verificar a estanqueidade.
- > Se forem necessárias adaptações, deverá repetir a verificação.

22 Abertura de inspeção e manutenção (gráfico 22)

- > Para a inspeção e manutenção deve ser possível remover o painel ou revestimento da banheira.
- > Para a inspeção e manutenção é necessário remover o revestimento com um aspirador a vácuo. (Nº de encomenda do conjunto de instalação para banheira de hidromassagem de centro: 790850 00 0 00 0000)



Instalação elétrica



Alimentação de corrente

Disjuntor
RCD

76xxxx xx x xx xx00: 50 Hz, 220 - 240 V AC

76xxxx xx x xx xx06: 60 Hz, 220 - 240 V AC

76xxxx xx x xx xx16: 60 Hz, 110 - 120 V AC

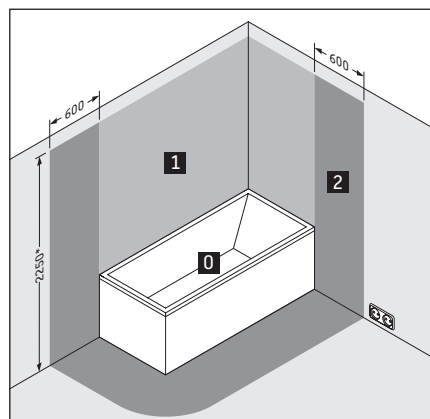
$I_N = 16 \text{ A}$

$I_{\Delta N} \leq 30 \text{ mA}$

Pré-instalação

- > Cabo de alimentação instalado de forma fixa para alimentação de corrente elétrica:
 - ativar previamente um disjuntor e um dispositivo de proteção da corrente diferencial (RCD)
 - instalar um interruptor multipolar, fora das zonas de proteção previstas (0 - 2)
 - Deixar o cabo de alimentação sobressair 3 000 mm
- > Linha para equalização de potencial:
 - Deixar o cabo sobressair 3 000 mm

Zonas de protecção conforme DIN VDE 0100-701



* ou altura do chuveiro/saída de água, fixo, mais alto; o que for mais alto

17 Conectar a banheira de hidromassagem (gráfico 17)

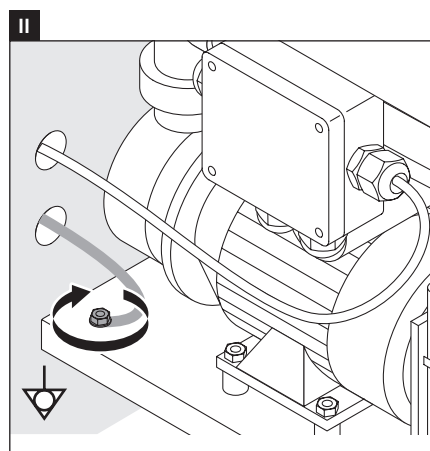
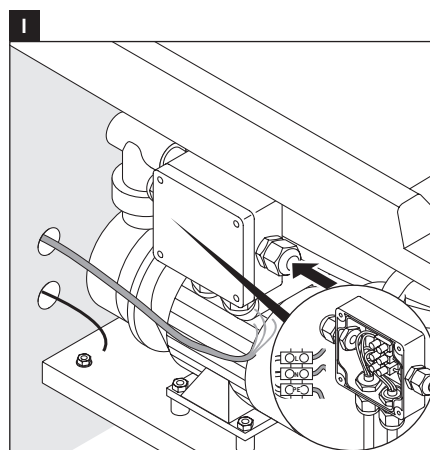
AVISO

Falhas de funcionamento devido a uma montagem incorreta!

- > Não amarrar os cabos com agrupadores de cabos.
- > Não instalar o cabo de alimentação paralelamente aos condutores de comando.

I Ligar o cabo de alimentação à tomada de rede elétrica.

II Conectar o cabo de compensação de potencial à banheira de hidromassagem.





Vigtige henvisninger

Om monteringsvejledningen

Denne monteringsvejledning hører med til Duravit-spabadet og skal læses omhyggeligt igennem før monteringen.

Forklaring af signalordene og symbolerne

FARE Beskriver en farlig situation, som vil medføre død eller permanent skade, hvis den ikke undgås.

VARSEL Beskriver skader, som ikke vedrører personen.

Henvisning til kapitlet **Elinstallation**

Henviser til **monteringsanvisning** i dette kapitel

Opfordring til visuel kontrol (f.eks. for ridser)

Angivelse af varighed (f.eks. 10 minutter)

Opfordrer til at kontrollere for tæthed

Angivelse af temperatur

Målgruppe og kvalifikationer

Spa-badekarret må kun monteres af uddannede sanitærinstallatører. Elinstallation må kun gennemføres af uddannede el-installatører.

VARSEL **Risiko for produktskade og/eller materiel skade!**

- > De lokale installationsforskrifter og landespecifikke standarder skal altid overholdes.

Sikkerhedsforskrifter

FARE **Livsfare som følge af elektrisk stød!**

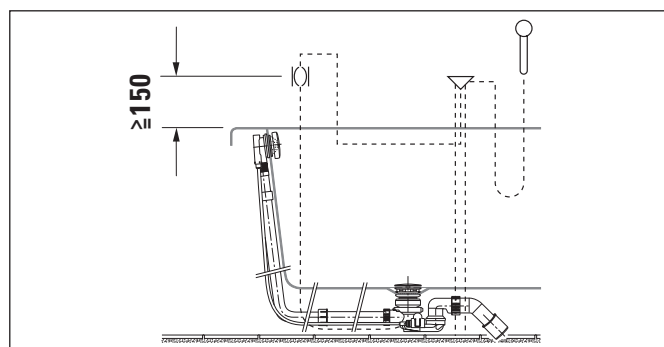
- > Demonter IKKE komponenter fra spa-badekarret.

Monteringsvejledning

Følg forinstallationsdatabladene, før montering finder sted. Disse kan downloades fra internettet under www.duravit.com.

VARSEL Ved kar med indløb i bunden SKAL der installeres en rørfbryder på anvendelsesstedet. (DIN EN 61770 + 1717)

> Se installationsskemaet



21 Spasystem kontrolleres (grafik 21)

- > Tænd for spasystemet i 10 minutter: Ved kredsløb med intensitetstrin: Lad dem løbe komplet igennem en gang.
- > Fyld karret med vand, vent i 10 minutter.
- > Kontroller, at alt er tæt.
- > Gentag kontrollen, hvis det er nødvendigt at tilpasse noget.

22 Revisionsåbning (grafik 22)

- > Panelet skal være tilgængeligt og kunne tages af til revisionsarbejde.
- > Til revision skal panelet fjernes med en vakuumsuger. (bestillingsnummer installationssæt til fritstående spa-badekar: 790850 00 0 00 0000)



Elinstallation



Strømforsyning

Sikring

RCD (fejlstrømsrelæ)

76xxxx xx x xx xx00: 50 Hz, 220 - 240 V AC

76xxxx xx x xx xx06: 60 Hz, 220 - 240 V AC

76xxxx xx x xx xx16: 60 Hz, 110 - 120 V AC

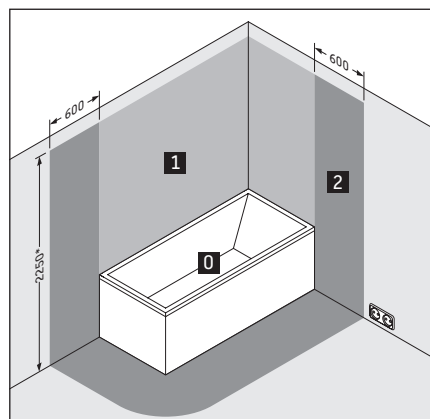
$I_N = 16 \text{ A}$

$I_{\Delta N} \leq 30 \text{ mA}$

Før installation

- > Træk fastinstalleret elledning til strømforsyning:
 - Installér separate sikringer og fejlstrømsrelæ (RCD) foran poolinstallationen
 - Forkobl en hovedafbryder til afbrydelse af alle poleruden for de fastlagte beskyttelseszoner (0 - 2)
 - Sørg for, at elledningen stikker 3000 mm ud
- > Installér ledning til potentialudligning:
 - Sørg for, at ledningen stikker 3 000 mm ud

Beskyttelseszoner iht. DIN VDE 0100-701



* eller højde på det højeste, fast anbragte brusehoved/vandafløb; afhængigt af, hvad der ligger højest

17 Tilslut spabadet (figur 17)

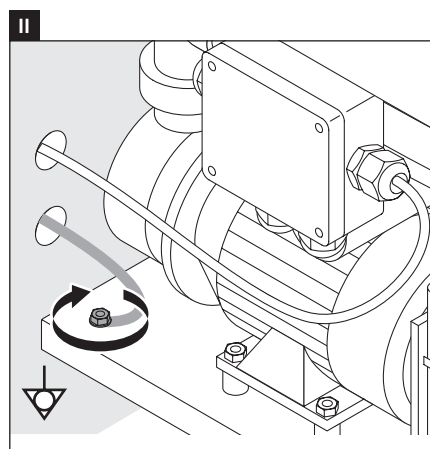
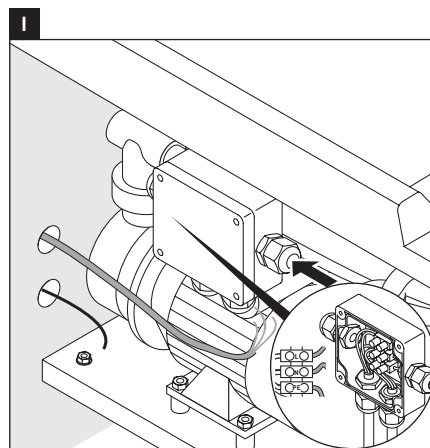
VARSEL

Der kan forekomme funktionsfejl, hvis monteringen udføres forkert!

- > Bind ikke ledninger sammen med kabelholdere.
- > Træk ikke en elledning parallelt med styreledningerne.

I Tilslut elledningen til nettilslutningsdåsen.

II Tilslut potentialudligningsledningen til spabadet.





Tärkeitä ohjeita

Asennusohje

Tämä asennusohje on osa Duravit-poreammetta ja se on luettava huolellisesti ennen asennusta.

Merkkisanojen ja symbolien selitys



VAARA

Kuvaa vaarallista tilannetta, joka johtaa kuolemaan tai pysyviin vaurioihin, jos sitä ei vältetä.



ILMOITUS

Kuvaa vahinkoja, jotka eivät koske henkilöitä.



Viittaus lukuun **Sähköasennus**



Viite tässä luvussa olevaan **asennusohjeeseen**



Kehotus silmämääräiseen tarkastukseen (esim. naarmut)



00:10:00

Ilmoittaa tarvittavan ajankäytön (esim. 10 minuuttia)



Kehottaa tarkistamaan tiiviiden



40°C

Lämpötilatieto

Kohderyhmät ja pätevyysvaatimukset

Poreammeen saavat asentaa ainoastaan koulutetut saniteettialan asentajat. Sähköasennuksen saavat suorittaa ainoastaan koulutetut sähköasentajat.



ILMOITUS

Tuotevahinkojen ja/tai aineellisten vahinkojen vaara!

- > Noudata paikallisen sähkö- ja vesilaitoksen asennusmääräyksiä sekä maakohtaisia normeja rajoituksesta.

Turvallisuusohjeita



VAARA

Sähköiskusta aiheutuva hengenvaara!

- > ÄLÄ pura porealtaan komponentteja.

Asennusohjeet

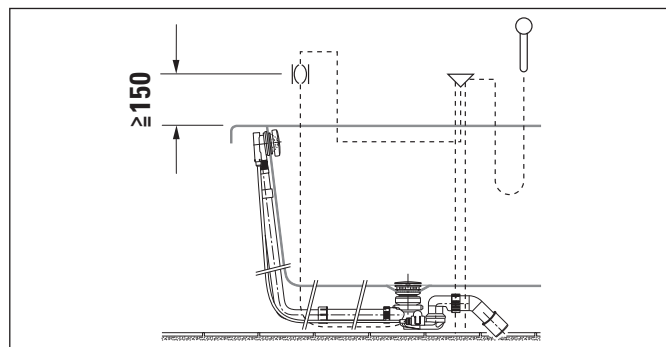
Huomioi asennustietolehdet ennen asennusta. Ne voidaan ladata internetissä osoitteesta www.duravit.com.



ILMOITUS

Ammeissa, joiden pohjassa on tuloaukko, pitää käyttöpaikalla olla ehdottomasti takaisinvirtauksen esto. (DIN EN 61770 + 1717)

- > Ota huomioon asennuskaavio



21 Porejärjestelmän tarkastaminen (kuva 21)

- > Kytke porejärjestelmä päälle 10 minuutiksi: Käy tehotasoilla varustettujen kiertojen tehotasot kerran kokonaan läpi.
- > Laske vettä altaaseen, odota 10 minuuttia.
- > Tarkasta tiiviys.
- > Mikäli sovitukset ovat tarpeen, toista tarkastus.

22 Huoltoluukku (kuva 22)

- > Ammeen etulevyn on oltava helposti irrotettavissa tarkastusta varten.
- > Irrota suojus tyhjiömurilla tarkastusta varten. (Tilausnumero, asennussarja vapaasti seisoville poreammeille: 790850 00 0 00 0000)



Sähköasennus



Virransyöttö

Sulake
RCD

76xxxx xx x xx xx00: 50 Hz, 220 - 240 V AC

76xxxx xx x xx xx06: 60 Hz, 220 - 240 V AC

76xxxx xx x xx xx16: 60 Hz, 110 - 120 V AC

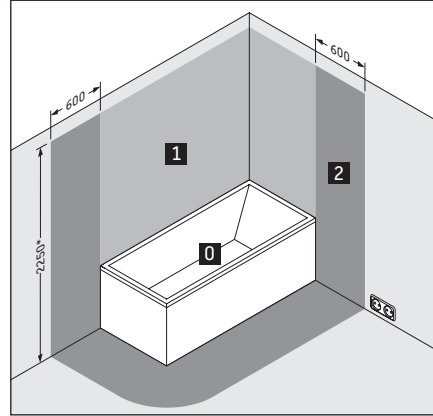
$I_N = 16 A$

$I_{\Delta N} \leq 30 mA$

Ennen asennusta

- > Asenna kiinteä tulojohto virransyöttöä varten:
 - esikytke erillinen sulake ja vikavirtasuojakytkin (RCD)
 - kytke eteen kaikinapaisesti erottava pääkytkin annettujen suojavyöhykkeiden (0 - 2) ulkopuolelle
 - Anna tulojohdon jäädä esiin 3000 mm
- > Johdon asentaminen potentiaalintasausta varten:
 - Anna johdon näkyä ulos 3000 mm

DIN VDE 0100-701:n mukaiset suojavyöhykkeet



* tai korkeimman kiinteästi asennetun suihkun suuttimen / veden ulostulon korkeudelle; korkeamman mukaan

17 Poreammeen liittäminen (kuva 17)

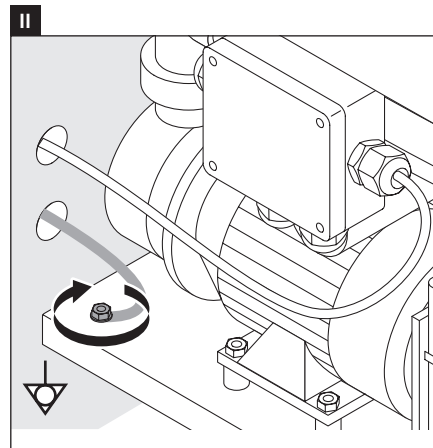
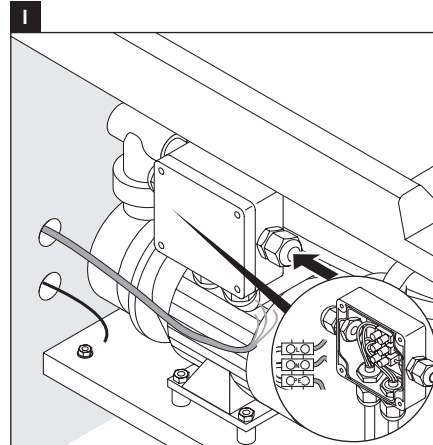
ILMOITUS

Virheellisen asennuksen aiheuttamat toimintahäiriöt!

- > Älä sido johtoja yhteen nippusiteillä.
- > Älä vedä tulojohtoa rinnakkain ohjausjohtojen kanssa.

I Liitä tulojohto verkkoliitântään.

II Liitä potentiaalintasausjohto poreammeeseen.





Viktig informasjon

Om monteringsanvisningen

Denne monteringsanvisningen hører med til Duravit Spakar og må leses grundig før montering.

Forklaring av signalord og symboler

FARE Beskriver en farlig situasjon som kan føre til død eller alvorlige personskader hvis den ikke unngås.

VARSEL Beskriver skader på annet enn personer.

Henvisning til kapitlet **Elektroinstallasjon**

Henvisning til **monteringstips** i dette kapitlet

Oppfordring til visuell inspeksjon (f.eks. med tanke på riper)

Angivelse av varighet (f.eks. 10 minutter)

Oppfordring til kontroll av tetthet

Angivelse til temperatur

Målgruppe og kvalifisering

Spakaret skal kun monteres av utdannede VVS-montører. Elektroinstallasjon skal kun foretas av utdannede elektrikere.

VARSEL **Risiko for produkt- og/eller materielle skader!**

- > Installasjonsforskrifter fra lokale vannverk og e-verk og nasjonale standarder må alltid overholdes.

Sikkerhetshenvisninger

FARE **Livsfare - elektrisk støt!**

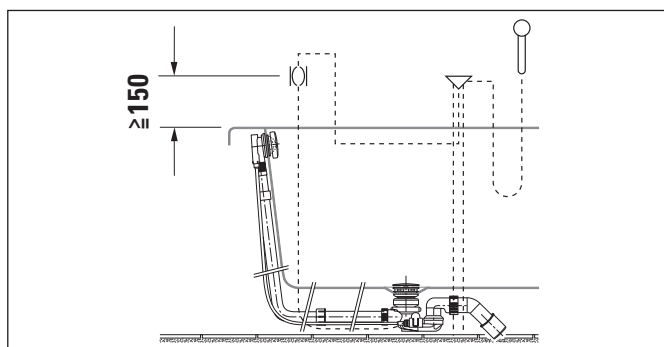
- > Komponenter i spakaret skal IKKE demonteres.

Monteringstips

Før montering, følg forinstallasjons-databladene. Disse kan du laste ned på Internett på www.duravit.com.

VARSEL Ved kar med innløp på bunnen er det nødvendig med en røravbryter på stedet til installasjonen. (DIN EN 61770 + 1717)

> Følg installasjonsskjema.



21 Kontroller Whirlsystemet (figur 21)

- > Slå på Whirlsystemet i 10 minutter: ved kretsløp med intensitetstrinn skal disse gås komplett gjennom en gang.
- > Fyll vann i karet, vent i 10 minutter.
- > Kontroller at det er tett.
- > Dersom det er nødvendig med tilpasninger, gjenta testen.

22 Inspeksjonsåpning (figur 22)

- > Badekar panelet må være tilgjengelig og avtagbar ved inspeksjon.
- > For inspeksjon fjern bekledningen med en vakuumsuger. (Bestillingsnummer installasjonssett for frittstående boblebad: 790850 00 0 00 0000)



Elektroinstallasjon



Strømforsyning

Sikring
RCD

76xxxx xx x xx xx00: 50 Hz, 220 - 240 V AC

76xxxx xx x xx xx06: 60 Hz, 220 - 240 V AC

76xxxx xx x xx xx16: 60 Hz, 110 - 120 V AC

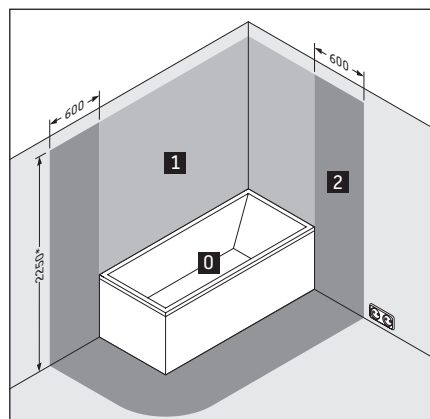
$I_N = 16 \text{ A}$

$I_{\Delta N} \leq 30 \text{ mA}$

Forinstallasjon

- > Trekk fast tilførselsledning for strømforsyning:
 - Separat sikring og jordfeilbryter (RCD) skal forkobles
 - skillende hovedbryter for alle poler utenfor de angitte beskyttelsessoner (0 - 2) forkobles
 - La ledningen stikke 3 000 mm ut
- > Strekk jordingsledning for potensialutligning:
 - La ledningen stikke 3 000 mm ut

Beskyttelsessoner etter DIN VDE 0100-701



* eller så høyt som det som er høyest av dusjhodet og vannkranen

17 Koble til spakaret (figur 17)

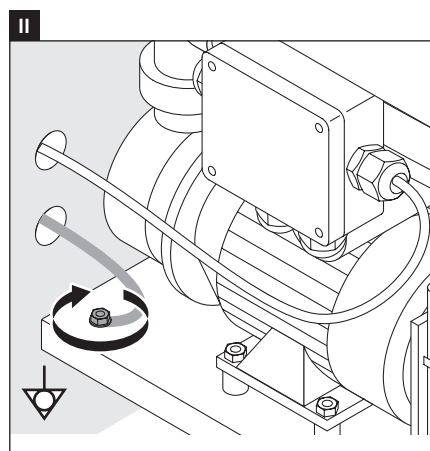
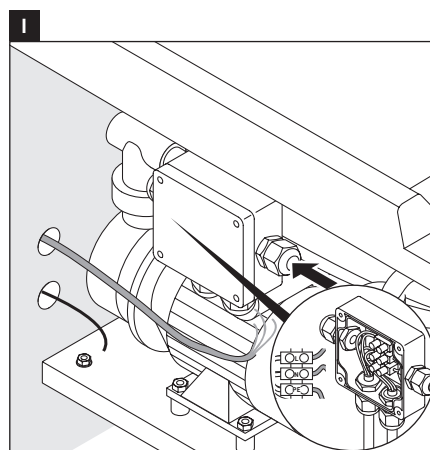
VARSEL

Funksjonsfeil på grunn av feil montering!

- > Ikke koble sammen ledningene med kabelstrips.
- > Tilførselsledningen skal ikke legges parallelt med styreledningen.

I Koble tilførselsledningen til nettkoblingsboksen.

II Koble jordingskabelen til spakaret.





Viktig information

Om monteringsanvisningen

Monteringsanvisningen utgör en del av Duravit bubbelbadkaret. Läs noga igenom den före monteringen.

Förklaring till signalord och symboler



Beskriver en farlig situation som kommer att leda till döden eller till bestående skador om den inte undviks.



Beskriver skador som inte beträffar personen.



Hänvisning till kapitlet **Elinstallation**



Hänvisning till **monteringsanvisning** i det här kapitlet



Uppmaning till besiktning (t.ex. om det finns repor)



00:10:00

Uppgift om tidslängd (t.ex. 10 minuter)



Uppmaning till täthetskontroll



40°C

Uppgift om temperatur

Målgrupp och behörighet

Bubbelbadkaret får bara monteras av utbildade VVS-installatörer. Elinstallation får bara göras av utbildade elinstallatörer.



Risk för produkt- och/eller sakskador!

- > Följ ovillkorligen gällande normer och lokala installationsföreskrifter.

Säkerhetsanvisningar



Livsfara p.g.a. elstötar!

- > Demontera **INTE** bubbelbadkarets komponenter.

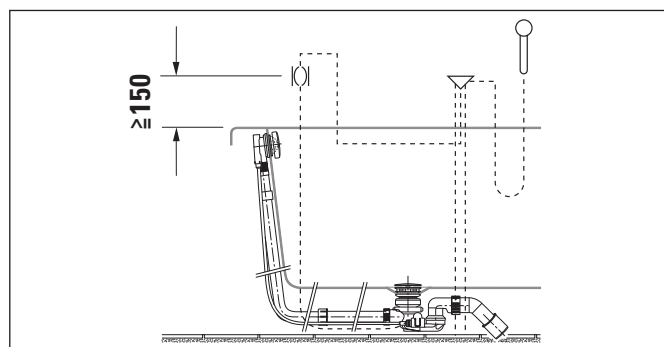
Monteringsanvisningar

Läs noga igenom databladet om förinstallation före montering. Gå in på www.duravit.com för att ladda ner dem.



Vid badkar med bottenillopp krävs en hydraulisk frångkopplare. (DIN EN 61770 + 1717)

- > Beakta monterings-schemat.



21 Kontrollera bubbelsystemet (bild 21)

- > Koppla in bubbelsystemet i 10 minuter: vid cirkulation med intensitetssteg, låt cirkulera fullständigt en gång.
- > Tappa vatten i badkaret och vänta i 10 minuter.
- > Gör en täthetskontroll.
- > Upprepa kontrollen om justeringar gjorts.

22 Inspektionsöppning (bild 22)

- > Badkarspanelen måste vara tillgänglig för inspektion och demonterbar.
- > Ta av panelen med en vakuumsugare före inspektion. (ordernummer installationsset till fristående bubbelbadkar: 790850 00 0 00 0000)



Elinstallation



Strömförsörjning

Avsäkring
RCD

76xxxx xx x xx xx00: 50 Hz, 220 - 240 V AC

76xxxx xx x xx xx06: 60 Hz, 220 - 240 V AC

76xxxx xx x xx xx16: 60 Hz, 110 - 120 V AC

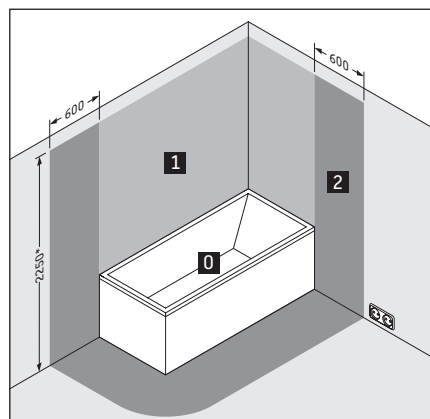
$I_N = 16 \text{ A}$

$I_{\Delta N} \leq 30 \text{ mA}$

Förberedelser

- > Dra en fast förlagd matarledning för strömförsörjning:
 - anslut via separat säkring och jordfelsbrytare (RCD)
 - anslut via allpolig huvudströmbrytare utanför de angivna skyddszonerna (0-2)
 - se till att matarledningen sticker ut 3 000 mm
- > Dra ledning för potentialutjämning:
 - se till att ledningen sticker ut 3 000 mm

Skyddszoner enligt DIN VDE 0100-701



* eller höjden på det högst placerade fasta duschhuvudet/vattenutloppet; beroende på vilket som sitter högst

17 Anslut bubbelbadkaret (bild 17)

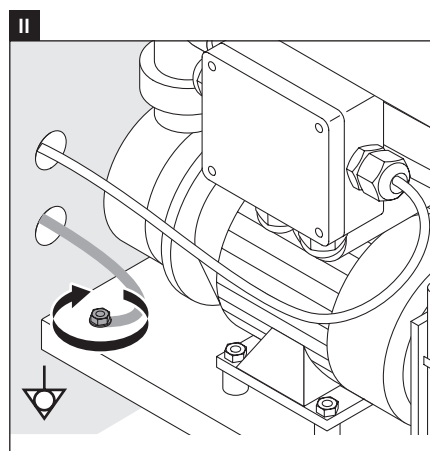
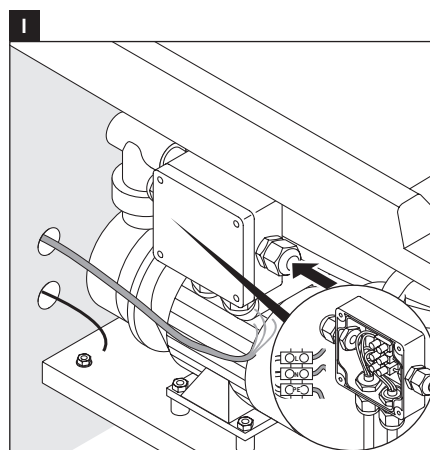
MEDDELANDE

Funktionsstörningar p.g.a. felaktig montering!

- > Bind inte samman ledningarna med kabelband.
- > Dra inte matarledningen parallellt med styrledningarna.

I Anslut matarledningen till anslutningsdosan.

II Anslut ledningen för potentialutjämning till bubbelbadkaret.





Olulised nõuanded

Paigaldusjuhendist

Käesolev paigaldusjuhend on Duraviti mullivanni osa ja tuleb enne paigaldamist hoolikalt läbi lugeda.

Märksõnade ja sümbolite seletus

OHT Tähistab ohtlikku olukorda, mis võib põhjustada surma või püsivaid vigastusi, kui seda olukorda ei väldita.

TEATE Kirjeldab isikuid mittepuudutavaid kahjustusi.



Viide peatükile **Elektripaigaldus**



Viide selle kasutusjuhendi **paigaldusnõuannete** juurde



Visuaalse kontrolli nõue (nt kriimustuste suhtes)



00:10:00 Ajalise kestuse andmed (nt 10 minutit)



Lekkekindluse kontrolli nõue



40°C Temperatuuri näit

Sihtgrupp ja kvalifikatsioon

Mullivanni tohivad paigaldada ainult vastava väljaõppe saanud sanitaarseadmete paigaldajad. Elektripaigaldust tohivad teha ainult spetsiaalse väljaõppe saanud elektripaigaldajad.

TEATE **Toote- ja/või materiaalsete kahjustuste oht!**

> Järgige kohalike tarneettevõtete paigalduseeskirju ja ka riiklikke standardeid.

Ohutusjuhised

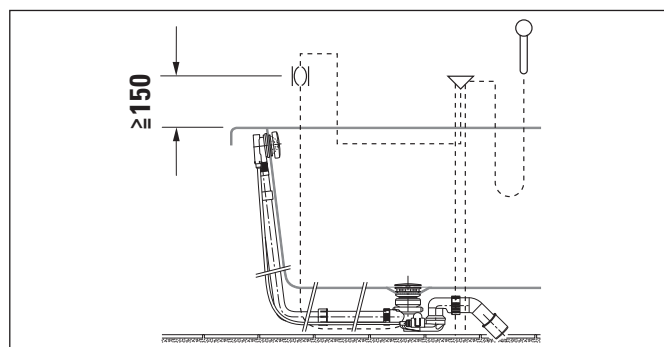
OHT **Elektrilöök on eluohtlik!**

> Mullivanni osi EI TOHI küljest ära monteerida.

Paigaldamisjuhend

Enne paigaldamist lugege läbi eelpaigalduse andmelehed. Need leiab allalaadimiseks internetist aadressil www.duravit.com.

TEATE Põhja äravooluga vannide puhul peab tellija tingimata paigaldama torukatkesti. (DIN EN 61770 + 1717)
> Juhinduge paigaldusskeemist.



21 Mullisüsteemi kontrollimine (joonis 21)

- > Lülitada mullisüsteem 10 minutiks sisse: teha üks kord läbi kõik intensiivsustmed.
- > Lasta vesi vanni, oodata 10 minutit.
- > Kontrollida lekkekindlust.
- > Kui on vaja teha kohandusi, korrata kontrollimist.

22 Kontroll-luuk (joonis 22)

- > Vanni ümbruse kattmaterjal peab olema ava, mis võimaldab alati ligipääsu kontrollimiseks.
- > Kontrollimiseks eemaldada vanni ümbruse kattmaterjal vaakumimuri abil. (Paigalduskomplekti tellimisnumber eraldiseisvatele mullivannidele: 790850 00 0 00 0000)



Elektripaigaldustööd



Voolutoide

Kaitse
RCD

76xxxx xx x xx xx00: 50 Hz, 220–240 V AC

76xxxx xx x xx xx06: 60 Hz, 220–240 V AC

76xxxx xx x xx xx16: 60 Hz, 110–120 V AC

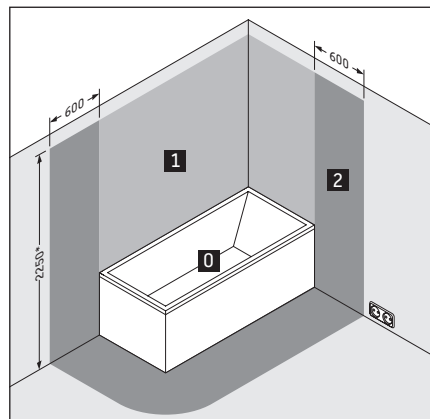
$I_N = 16 \text{ A}$

$I_{\Delta N} \leq 30 \text{ mA}$

Eelpaigaldustööd

- > Statsionaarse toitekaabli paigaldamine:
 - ühendage ette eraldi kaitse ja rikkevoolu-kaitseüliti (RCD)
 - eellülitage kogu vooluringi lahutav pealüliti etteantud kaitsetsoonidest (0–2) väljapoole
 - jätke toitekaabli ots 3000 mm pikkuselt välja
- > Paigaldage juhtmestik potentsiaaliühtlustuse jaoks:
 - jätke toitekaabli ots 3000 mm pikkuselt välja

Kaitsetsoonid DIN VDE 0100-701 järgi



* või kõige kõrgema statsionaarse dušitsiku / vee väljavooluava kõrgus; vastavalt sellele, mis on kõrgem

17 Mullivanni ühendamine (joonis 17)

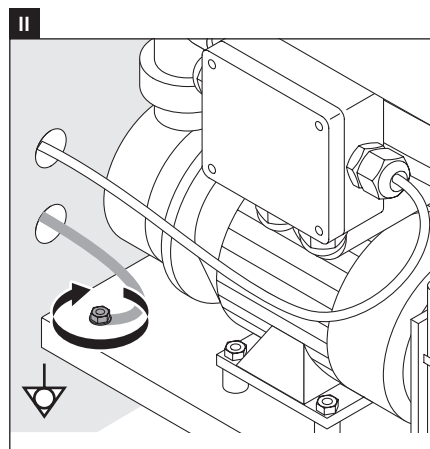
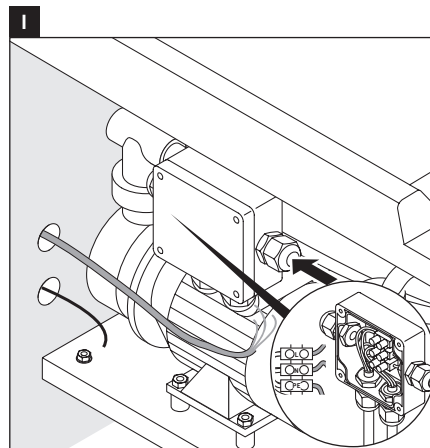
TEATE

Vale montaaž võib põhjustada talitlushäireid!

- > Juhtmeid ei tohi juhtmeköödistega kokku kõita.
- > Toitekaablit ei tohi paigaldada paralleelselt juhtkaablitega.

I Ühendage toitekaabel võrgupistikupessa.

II Ühendage potentsiaaliühtlustamise juhe mullivanni külge.





Ważne informacje

0 instrukcji montażu

Niniejsza instrukcja montażu jest dostarczana z wanną z hydromasażem firmy Duravit. Przed rozpoczęciem montażu należy dokładnie zapoznać się z jej treścią.

Objaśnienie haseł i symboli



NIEBEZPIECZEŃSTWO Opisuje niebezpieczną sytuację, która doprowadzi do śmierci lub trwałych obrażeń, jeżeli nie uda się jej uniknąć.

OGŁOSZENIE

Opisuje szkody rzeczowe.



Odsyłacz do rozdziału **Instalacja elektryczna**



Odsyłacz do **wskazówek montażowych** zawartych w tym rozdziale



Konieczna kontrola wzrokowa (np. pod kątem zarysowań)



00:10:00

Określenie czasu (np. 10 minut)



Zalecane sprawdzenie szczelności



40°C

Określenie temperatury

Grupa docelowa i kwalifikacje

Wannę z hydromasażem mogą montować tylko odpowiednio przygotowani instalatorzy sanitarni. Instalacja elektryczna może być przeprowadzana wyłącznie przez wykwalifikowanych elektryków.

OGŁOSZENIE

Ryzyko uszkodzenia produktu i szkód rzeczowych!

- > Instalacja musi być zgodna z wymogami lokalnych dostawców mediów oraz standardami obowiązującymi w danym kraju.

Wskazówki dotyczące bezpieczeństwa



Zagrożenie życia na skutek porażenia prądem!

- > **NIE DEMONTOWAĆ** komponentów wanny z hydromasażem.

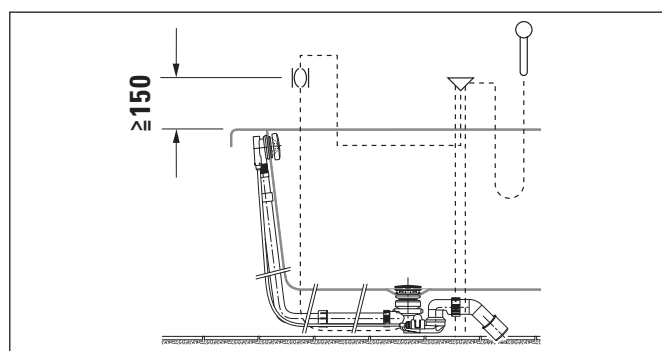
Wskazówki montażowe

Przed montażem zapoznać się ze specyfikacjami instalacyjnymi. Są one dostępne do pobrania w Internecie na stronie www.duravit.com.

OGŁOSZENIE

W przypadku wanien z dootyłem w dnie bezwzględnie konieczny jest montaż przerywacza rurowego (poza zakresem dostawy). (DIN EN 61770 + 1717)

- > Przestrzegać schematu montażowego



21 Sprawdzenie systemu hydromasażu (rys. 21)

- > Włączyć system hydromasażu na 10 min: w obiegach z regulacją intensywności sprawdzić wszystkie poziomy.
- > Napuścić wody do wanny, odczekać 10 min.
- > Sprawdzić szczelność.
- > Jeżeli konieczne są czynności dostosowawcze, powtórzyć kontrolę.

22 Otwór rewizyjny (rys. 22)

- > Obudowa wanny musi być dostępna, musi istnieć możliwość zdjęcia jej w celach rewizyjnych.
- > W celu rewizji zdjęć obudowę uchwytem przyssawkowym. (Numer katalogowy zestawu montażowego do wolnostojących wanien z hydromasażem: 790850 00 0 00 0000)



Instalacja elektryczna



Zasilanie elektryczne

Bezpiecznik
RCD

76xxxx xx x xx xx00: 50 Hz, 220 - 240 V AC

76xxxx xx x xx xx06: 60 Hz, 220 - 240 V AC

76xxxx xx x xx xx16: 60 Hz, 110 - 120 V AC

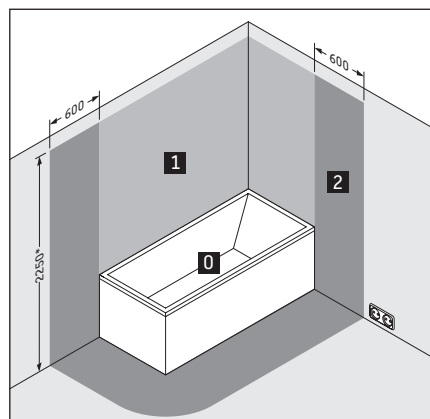
$I_N = 16 \text{ A}$

$I_{\Delta N} \leq 30 \text{ mA}$

Instalacja poprzedzająca montaż

- > Ułożyć stały przewód zasilający:
 - Uruchomić oddzielne zabezpieczenie i układ zabezpieczający przed prądem uszkodzeniowym (RCD)
 - Zainstalować wyłącznik główny odłączający wszystkie bieguny poza określonymi strefami ochronnymi (0 - 2)
 - Wyprowadzić przewód zasilający na 3000 mm
- > Położyć przewód do wyrównania potencjału:
 - Wyprowadzić przewód na 3000 mm

Strefy ochronne wg DIN VDE 0100-701



* albo wysokość najwyższej zamontowanej na stałe głowicy prysznicowej / wylewki; zależnie od tego, co jest wyżej

17 Podłączenie wanny z hydromasażem (rys. 17)

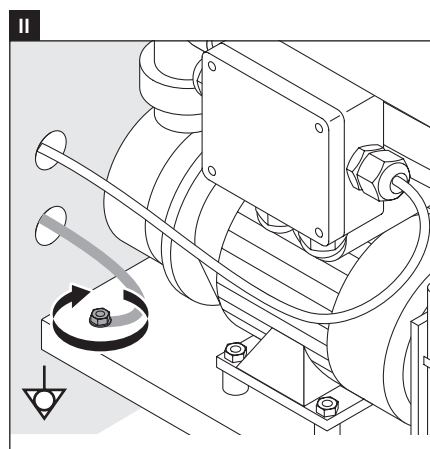
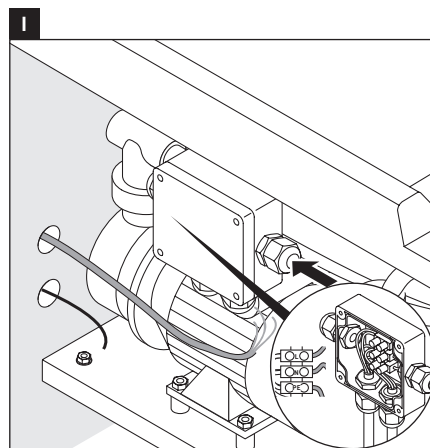
OGŁOSZENIE

Zakłócenia działania na skutek nieprawidłowego montażu!

- > Nie wiązać przewodów opaskami kablowymi.
- > Przewodu zasilającego nie układać równoległe z przewodami sterowania.

I Przewód zasilający podłączyć do gniazda sieciowego.

II Podłączyć przewód wyrównania potencjałów do wanny z hydromasażem.



pl



Важные замечания

Важные указания к Инструкции по монтажу

Данная инструкция по монтажу прилагается к гидромассажной ванне Duravit, и перед установкой ее необходимо внимательно прочитать.

Пояснения к сигнальным словам и символам



ОПАСНОСТЬ Описывает опасную ситуацию, которая может привести к смерти или пожизненному увечью, если ее не избежать.

УВЕДОМЛЕНИЕ

Указывает на материальный ущерб.



Ссылка на главу **Монтаж электропроводки**



В данной главе есть ссылка на **Инструкцию по монтажу**



Требуется осмотр (например, на наличие царапин)



00:10:00

Индикация длительности (например, 10 минут)



Требуется проверить герметичность



40°C

Индикация уровня температуры

Целевая группа и квалификация

Монтаж гидромассажной ванны может быть произведен только специально обученным персоналом. Монтаж электропроводки должен осуществляться только специально обученными электромонтёрами.

УВЕДОМЛЕНИЕ

Риск повреждения изделия и/или материального ущерба!

- > Следует безоговорочно соблюдать указания по монтажу местных коммунальных организаций, а также нормы и правила, применяемые в конкретной стране.

Указания по технике безопасности



Смертельная угроза поражения электротоком!

- > НЕ разбирайте детали гидромассажной ванны.

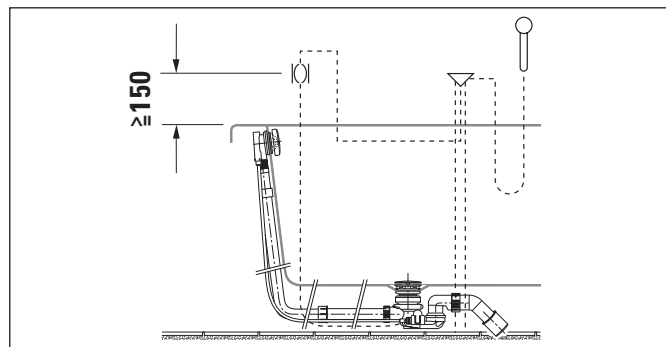
Указания по монтажу

Перед началом установки изучите рекомендации до выполнения монтажных работ. Они доступны для скачивания на сайте www.duravit.com.

УВЕДОМЛЕНИЕ

В ваннах с нижним подводом воды требуется установка прерывателя обратного потока. (DIN EN 61770 + 1717)

- > Следуйте схеме монтажа.



Проверьте работу гидромассажной системы (см.

21 Рисунок 21)

- > Включите гидромассажную систему на 10 минут: за это время циркуляция воды должна достичь максимальной интенсивности.
- > Заполните ванну водой, подождите 10 минут.
- > Проверьте герметичность.
- > Если необходимо произвести наладку, повторите проверку.

22 Ревизионный люк (см. Рисунок 22)

- > Боковые панели должны быть съемными. Они должны быть установлены так, чтобы обеспечить возможность осмотра.
- > Для осмотра снять облицовку с помощью вакуумного аспиратора. (Номер заказа монтажного комплекта для отдельно стоящих гидромассажных ванн: 790850 00 0 00 0000)



Монтаж электрооборудования



Электропитание

Защита предохранителем
УЗО

76xxxx xx x xx xx00: 50 Гц, 220 - 240 В AC

76xxxx xx x xx xx06: 60 Гц, 220 - 240 В AC

76xxxx xx x xx xx16: 60 Гц, 110 - 120 В AC

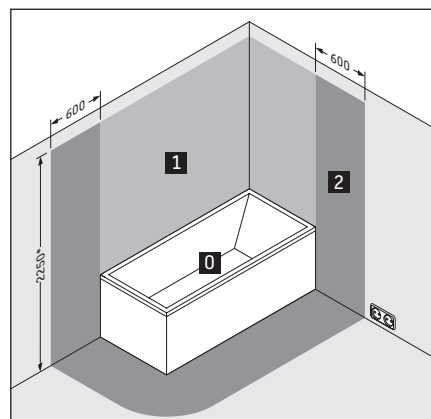
$I_N = 16 \text{ A}$

$I_{\Delta N} \leq 30 \text{ mA}$

Предварительный монтаж

- > Неподвижно закрепите токоподводящий провод в системе электропитания:
 - предварительно включите отдельный предохранитель и устройство защитного отключения (RCD)
 - предварительно включите разомкнутый на всех полюсах главный выключатель за пределами заданной зоны санитарной охраны (0 - 2)
 - Длина видимого участка токоподводящего провода должна составлять 3 000 мм
- > Проложите провод для выравнивания потенциалов:
 - Длина видимого участка провода должна составлять 3 000 мм

Зоны санитарной охраны по DIN VDE 0100-701



* или расстояние до самой высокой прочно закрепленной душевой лейки / выпуска воды; в зависимости от того, что расположено выше

17 Присоедините гидромассажную ванну (см. Рис. 17)

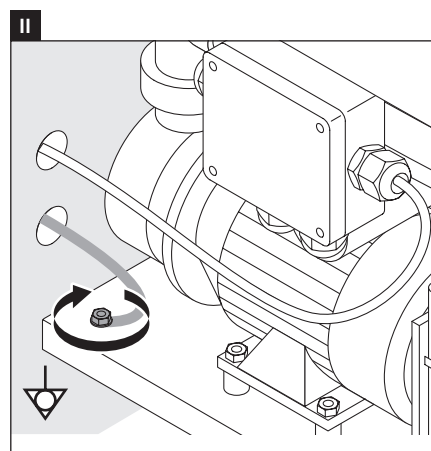
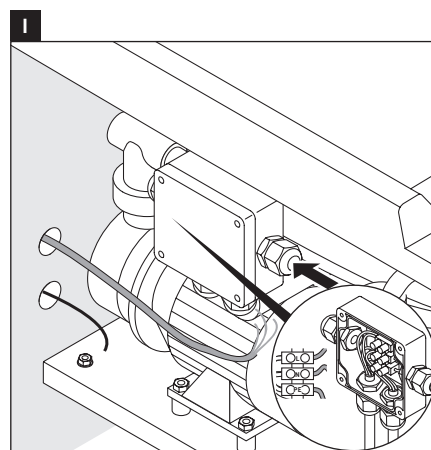
УВЕДОМЛЕНИЕ

Нарушения в работе из-за неправильного монтажа!

- > Не связывайте электропроводку кабельными стяжками.
- > Не укладывайте токоподводящий провод параллельно проводу цепи управления.

I Подключить проводку к распределительной коробке.

II Подсоединить провод выравнивания потенциалов к гидромассажной ванне.





Důležité pokyny

Montážní návod

Tento montážní návod je součástí dodávky vířivé vany Duravit, před montáží je nutné jeho pečlivé přečtení.

Vysvětlení výstražných pokynů a symbolů

NEBEZPEČÍ Popisuje nebezpečnou situaci, která může mít za následek smrt nebo trvalé následky, pokud se jí nezabrání.

OZNÁMENÍ Popisuje poškození, která se netýkají osob.



Odkaz na kapitolu **Elektroinstalace**



Odkaz na **pokyn k montáži** v této kapitole



Požadavek vizuální kontroly (např. na poškrábání)



Údaje o době trvání (např. 10 minut)



Požadavek kontroly těsnosti



Uvedení teploty

Cílová skupina a požadovaná kvalifikace

Vířivou vanu smí montovat jen kvalifikovaný instalatér sanitární techniky. Elektroinstalaci smí provádět jen kvalifikovaný elektroinstalatér.

OZNÁMENÍ **Riziko poškození výrobku a/nebo věcných škod!**

- > V plném rozsahu dodržujte instalační předpisy místních zásobovacích podniků a specifické normy platné v příslušné zemi.

Bezpečnostní upozornění

NEBEZPEČÍ **Ohrožení života elektrickým proudem!**

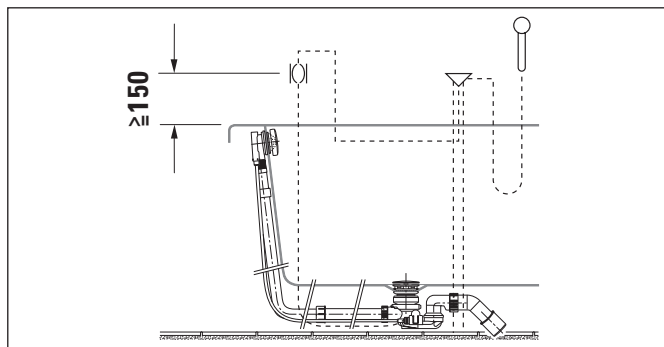
- > **NEDEMONTUJTE** komponenty vířivé vany.

Pokyny k montáži

Před montáží je nutná znalost předinstalačních listů technických údajů. Tyto listy jsou ke stažení na internetu, na www.duravit.com.

OZNÁMENÍ U van se spodním přítokem je na místě instalace bezpodmínečně zapotřebí přerušovač potrubí. (DIN EN 61770 + 1717)

- > Respektujte plán montáž.



21 Kontrola systému vířivky (obrázek 21)

- > Zapněte systém vířivky na 10 minut: u okruhů s několika stupni intenzity nechte proběhnout všechny stupně.
- > Nechte vodu ve vaně, počkejte 10 minut.
- > Zkontrolujte těsnost.
- > Pokud jsou nutné úpravy, zkoušku opakujte.

22 Revizní otvor (obrázek 22)

- > Panel vany musí být přístupný a demontovatelný za účelem revize.
- > Za účelem revize sejměte panel vakuovou přísavkou. (Objednací číslo instalační sady pro volně stojící vířivé vany: 790850 00 0 00 0000)



Elektroinstalace



Napájení elektrickým proudem

Pojistka
RCD

76xxxx xx x xx xx00: 50 Hz, 220 - 240 V AC

76xxxx xx x xx xx06: 60 Hz, 220 - 240 V AC

76xxxx xx x xx xx16: 60 Hz, 110 - 120 V AC

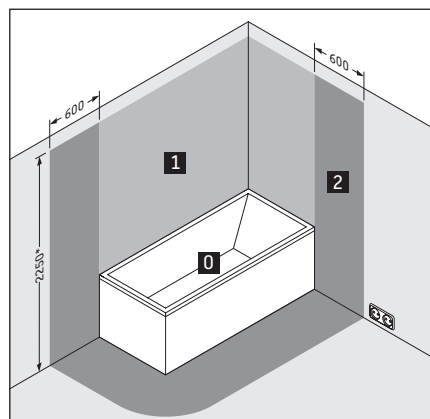
$I_N = 16 \text{ A}$

$I_{\Delta N} \leq 30 \text{ mA}$

Přípravné práce před instalací

- > Připojte napevno přívodní kabel elektrického napájení:
 - předradte zvláštní jištění a zařízení na ochranu před chybným proudem (RCD)
 - mimo předepsané ochranné zóny (0 - 2) zapojte hlavní vypínač, který vypíná ve všech pólech
 - nechte vyčnívat přívodní kabel o délce 3 000 mm
- > Položte vedení pro vyrovnání napětí:
 - nechte vyčnívat kabel o délce 3 000 mm

Ochranné zóny podle DIN VDE 0100-701



* nebo výška nejvyšší napevno umístěné sprchové hlavice / výpusti vody; podle toho, co je výš

17 Připojení vířivé vany (obrázek 17)

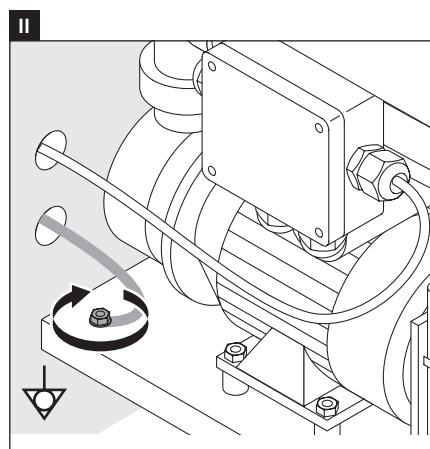
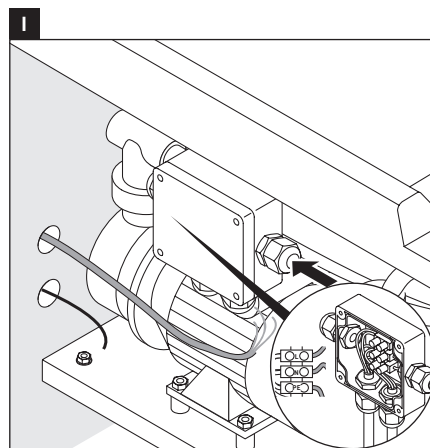
OZNÁMENÍ

Funkční poruchy při nesprávné montáži!

- > Kable nespojujte stahovacími pásky.
- > Přívodní kabel nepokládejte paralelně s řídicími kabley.

I Přívodní kabel připojte do síťové krabice.

II K vířivé vaně připojte kabel pro vyrovnání napětí.





Dôležité upozornenia

K návodu na montáž

Tento návod na montáž je súčasťou vírivej vane Duravit. Pred montážou si ho dôkladne prečítajte.

Vysvetlenie signálnych slov a symbolov



NEBEZPEČENSTVO

Opisuje nebezpečnú situáciu, ktorá môže mať za následok usmrtenie alebo trvalé následky, a preto jej treba predísť.

OZNÁMENIE

Opisuje škody, ktoré sa netýkajú osôb.



Odkaz na kapitolu **Elektrická inštalácia**



Odkaz na **montážny pokyn** v tejto kapitole



Výzva na vizuálnu kontrolu (napr. škrabancov)



00:10:00

Údaj o dobe trvania (napr. 10 minút)



Výzva na kontrolu tesnosti



40°C

Údaj teploty

Cieľová skupina a požadovaná kvalifikácia

Vírivú vanu môžu montovať iba vyškolení inštalatéri sanitárnych zariadení. Elektrickú inštaláciu môžu realizovať iba vyškolení elektroinštalatéri.

OZNÁMENIE

Riziko poškodenia výrobku a/alebo vecných škôd!

- > Bezpodmienečne rešpektujte inštalačné predpisy miestnych dodávateľov energií, ako aj normy špecifické pre danú krajinu.

Bezpečnostné pokyny



NEBEZPEČENSTVO

Ohrozenia života zásahom elektrickým prúdom!

- > **NEDEMONTUJTE** súčasti vírivej vane.

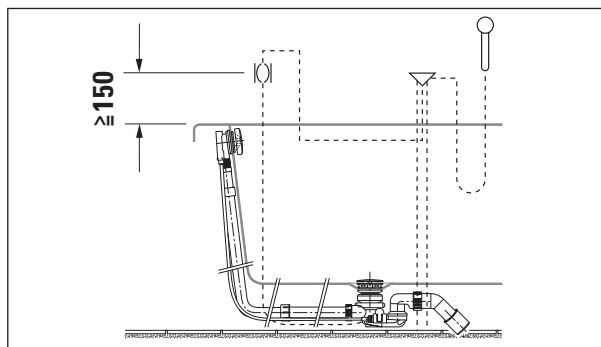
Montážne pokyny

Pred montážou si prečítajte technické listy predinštalácie. Sú dostupné na stiahnutie na internetovej stránke www.duravit.com.

OZNÁMENIE

V prípade vaní s prívodom na dne je na mieste stavby nevyhnutnutné nainštalovať prerušenie potrubia. (DIN EN 61770 + 1717)

- > Dodržujte schému inštalácie.



21 Skontrolujte systém vírivky (obr. 21)

- > Systém vírivky zapnite na 10 minút:
 - Cykly s intenzívnymi stupňami raz kompletne prebehnite.
- > Vodu nechajte vo vani, vyčkajte 10 minút.
- > Skontrolujte tesnosť.
- > Pokiaľ sú potrebné úpravy, skúšku opakujte.

22 Revízny otvor (obr. 22)

- > Obklad vane musí byť v prípade revízie prístupný a demontovateľný.
- > Pri revízii odstráňte obloženie pomocou vákuového prísavného držiaka. (Objednávacie číslo inštalačnej súpravy pre voľne stojace vírivé vane: 790850 00 0 00 0000)



Elektroinštalácia



Napájanie prúdom

Istenie
RCD

76xxxx xx x xx xx00: 50 Hz, 220 - 240 V AC

76xxxx xx x xx xx06: 60 Hz, 220 - 240 V AC

76xxxx xx x xx xx16: 60 Hz, 110 - 120 V AC

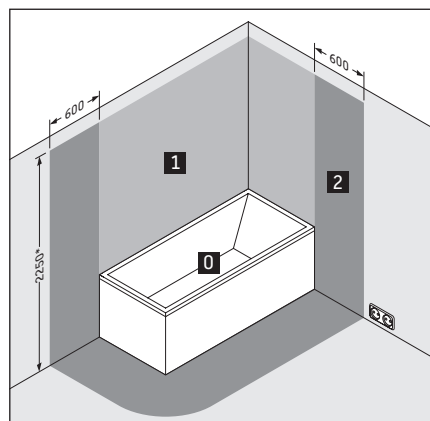
$I_N = 16 \text{ A}$

$I_{\Delta N} \leq 30 \text{ mA}$

Prípravné práce pred inštaláciou

- > Položte pevný prívod pre napájanie prúdom:
 - zapojte samostatné istenie a prúdový chránič (RCD)
 - predradíť hlavný vypínač odpájajúci všetky póly mimo zadaných ochranných zón (0 - 2)
 - Prívod nechajte vyčnievať 3 000 mm
- > Inštalujte vedenie na vyrovnanie potenciálov:
 - Vedenie nechajte vyčnievať 3 000 mm

Ochranné zóny podľa DIN VDE 0100-701



* alebo výška najvyššej pevne umiestnenej sprchovej hlavice/ odtoku vody; podľa toho, čo je vyššie

17 Pripojenie vírivej vane (Obrázok 17)

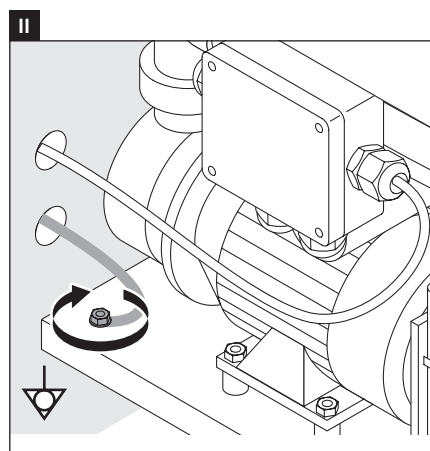
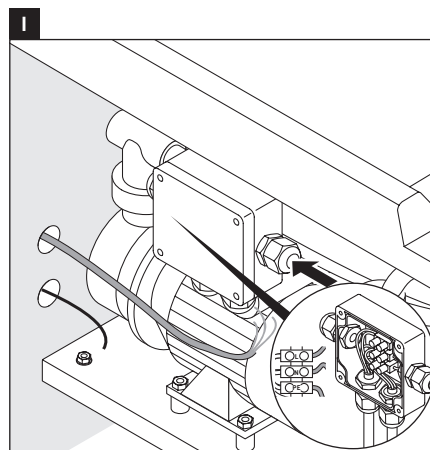
OZNÁMENIE

Poruchy činnosti v dôsledku nesprávnej montáže!

- > Vedenia nespájajte s káblovými šnúrami.
- > Prívod nepokladajte paralelne s ovládacím vedením.

I Prívod pripojte k sieťovej zásuvke.

II Pripojte potenciálové vyrovnávacie vedenie k vírivej vani.





Fontos útmutatások

A szerelési útmutatóval kapcsolatban

A szerelési útmutató a Duravit Whirl-kád részét képezi, ezért a szerelés megkezdése előtt gondosan tanulmányozza át a tartalmát.

Jelzőszavak és szimbólumok magyarázata

VESZÉLY Veszélyes helyzetet ír le, amely akár halált vagy maradandó sérüléseket okozhat, ha nem hárítják el.

FELHÍVÁS Olyan károkat ír le, amelyek személyi sérülésekre nem vonatkoznak.



Utalás az **Elektromos telepítési munkák** fejezetre



Utalás a **szerelési útmutatóra** ebben a fejezetben



Figyelemfelhívás szemrevételezésre (pl. karcolások)



Az időtartamra vonatkozó adat (pl. 10 perc)



Figyelemfelhívás a tömítettség ellenőrzésére



Hőmérséklet megadása

Célcsoport és végzettség

A Whirl kádat csak megfelelő szakképzettségű vízvezeték szerelő szerelheti be. Az elektromos telepítési munkákat kizárólag képzett villanszerelő szakemberek végezhetik.

FELHÍVÁS **A termék károsodásának és/vagy anyagi károk veszélye!**

- > Telepítésnél mindig teljes mértékben tartsa be a vízvezetékekre és csatornákra vonatkozó helyi szerelési előírásokat és az adott országban érvényes szabványokat.

Biztonsági tudnivalók

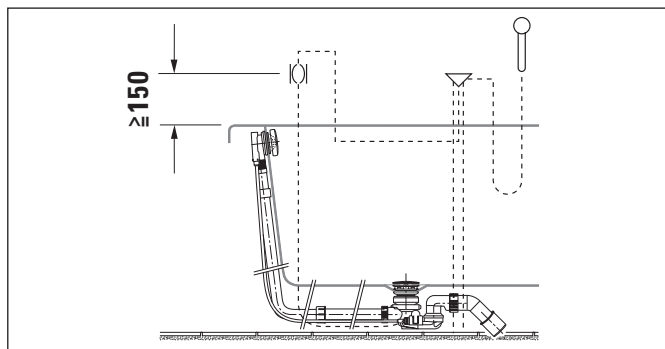
VESZÉLY **Áramütés általi életveszély!**

- > A Whirl kád komponenseit TILOS szétszerelni.

Szerelési tudnivalók

A szerelés előtt vegye figyelembe a szerelést előkészítő adatlapokat. Ezeket letöltheti az internetről, a www.duravit.com weboldatról.

FELHÍVÁS Tabandan su girişli küvetlerde, kurulum yerinde bir boru kesicisinin bulunması zorunludur. (DIN EN 61770 + 1717)
> Montaj şemasını dikkate alın.



21 A Whirl rendszer ellenőrzése (21. ábra)

- > 10 perc elteltével kapcsolja be a Whirl rendszert cirkuláció mellett az egyes intenzitási fokozatokon hagyja teljesen lefutni a rendszert.
- > Hagyja a vizet a kádban és várjon 10 percet.
- > Ellenőrizze a tömítettséget.
- > Ha módosításokra van szükség, végezze el ismét az ellenőrzést.

22 Ellenőrzőnyílás (22. ábra)

- > A fürdőkád burkolata az ellenőrzés érdekében legyen hozzáférhető és levehető.
- > Az ellenőrzéshez egy tapadókoronggal távolítsa el a burkolatot.
(Telepítési készlet rendelési száma szabadon álló Whirl kádakhoz: 790850 00 0 00 0000)



Elektromos telepítési munkák



Áramellátás

Biztosítás
RCD

76xxxx xx x xx xx00: 50 Hz, 220 - 240 V AC

76xxxx xx x xx xx06: 60 Hz, 220 - 240 V AC

76xxxx xx x xx xx16: 60 Hz, 110 - 120 V AC

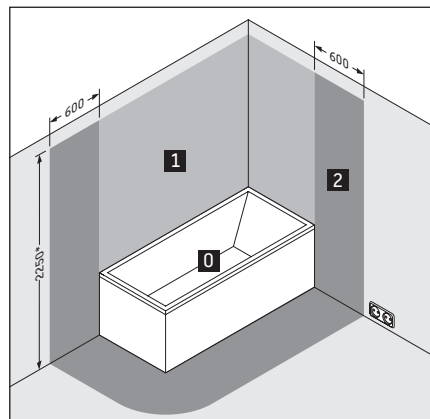
$I_N = 16 \text{ A}$

$I_{\Delta N} \leq 30 \text{ mA}$

Előszerelés

- > Rögzített betáp vezeték kialakítása áramellátás céljára:
 - kössön a kád elé külön biztosítót és hibaáram-védőkapcsolót (RCD)
 - összes pólusú leválasztó főkapcsoló előkapcsolása a megadott védelmi zónákon (0 - 2) kívül
 - Hagyjon kilógni 3000 mm betáp vezetékot
- > A potenciál-kiegyenlítő vezeték lefektetése:
 - Hagyjon kilógni 3000 mm vezetékot

Védelmi zónák DIN VDE 0100-701 szerint



* vagy a legmagasabb rögzített zuhanyrózsa/vízlefolyó magassága; attól függően, hogy melyik magasabb

17 Whirl kád csatlakoztatása (17. ábra)

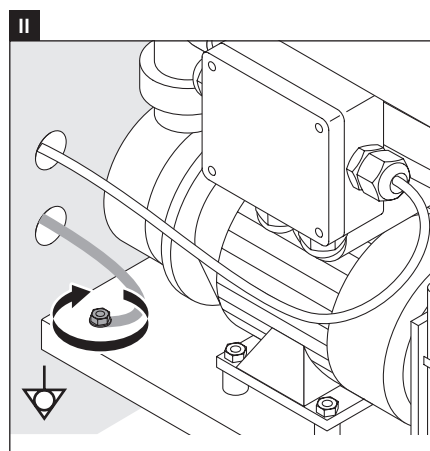
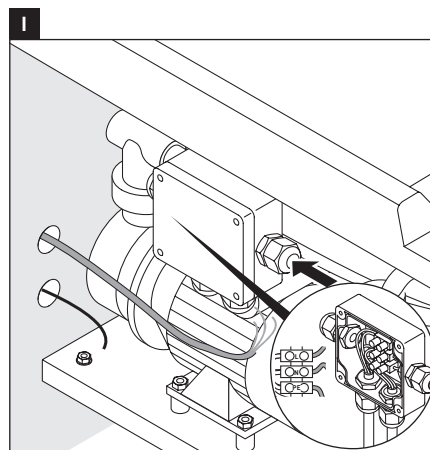
FELHÍVÁS

Működési zavar hibás összeszerelés miatt!

- > A vezetékeket ne fogja össze kábelközővel.
- > A betápláló vezetékeket ne vezesse a vezérlővezetékekkel párhuzamosan.

I A betápláló vezetékeket csatlakoztassa a hálózati csatlakozó dobozhoz.

II A potenciálkiegyenlítő vezetékeket csatlakoztassa a Whirl kádhoz.





Važne napomene

0 uputama za montažu

Ove su upute za montažu sastavni dio Duravit hidromasažne kade i treba ih pažljivo pročitati prije montaže.

Objašnjenje signalnih riječi i simbola



OPASNOST

Opisuje opasnu situaciju koja može uzrokovati smrt ili trajnu štetu ako se ne izbjegne.



POZOR

Opisuje štetu koja se ne odnosi na osobe.



Uputnica na poglavlje **Elektroinstalacija**



Uputnica na **napomenu za montažu** u ovom poglavlju



Zahtjev za pregledom (npr. ogrebotine)



00:10:00

Trajanje (npr. 10 minuta)



Zahtjev za provjerom zabrtvljenosti



40°C

Prikaz temperature

Ciljna skupina i kvalifikacije

Hidromasažnu kadu smiju montirati isključivo školovani vodoinstalateri. Elektroinstalaciju smiju izvršavati samo školovani elektroinstalateri.



POZOR

Opasnost od oštećenja proizvoda i/ili materijalne štete!

- > Obavezno se pridržavajte svih instalacijskih propisa mjesnih vodoprivrednih poduzeća kao i regionalnih normi.

Savjeti za sigurnost



OPASNOST

Smrtna opasnost od električnog udara!

- > NE skidajte dijelove hidromasažne kade.

Napomene za montažu

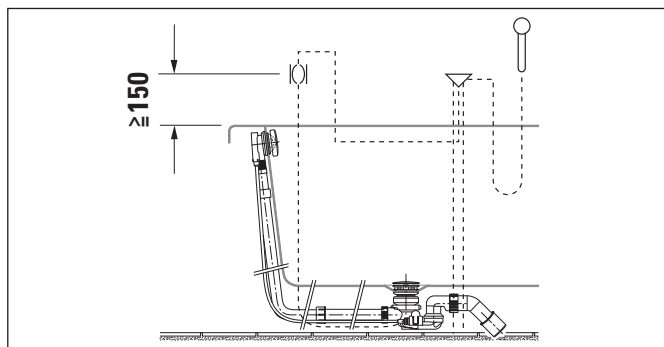
Prije montaže obratite pozornost na podatkovne listove za prethodno postavljanje. Oni se mogu preuzeti na web-stranici www.duravit.com.



POZOR

Kod kade s podnim dovodom neophodno potrebno izvesti prekid cijevi. (DIN EN 61770 + 1717)

- > Poštivati ugradbenu shemu.



21 Obavezno provjerite hidromasažni sustav (slika 21)

- > Isključite hidromasažni sustav na 10 minuta: kod kružnih tokova sa stupnjevima intenziteta, sve pustite da prođe jednom.
- > Ostavite vodu u kadi, pričekajte 10 minuta.
- > Provjerite nepropusnost.
- > Ukoliko je potrebna prilagodba, ponovite ispitivanje.

22 Revizijski otvori (slika 22)

- > Obloga kade mora biti lako dostupna za reviziju i mora se moći skinuti.
- > Za provođenje revizije skinite oblogu uz pomoć vakumskog usisača. Broj narudžbe za instalacijski set za samostojeće hidromasažne kade: 790850 00 0 00 0000)



Elektroinstalacija



Napajanje

Osigurač
RCD

76xxxx xx x xx xx00: 50 Hz, 220 - 240 V AC

76xxxx xx x xx xx06: 60 Hz, 220 - 240 V AC

76xxxx xx x xx xx16: 60 Hz, 110 - 120 V AC

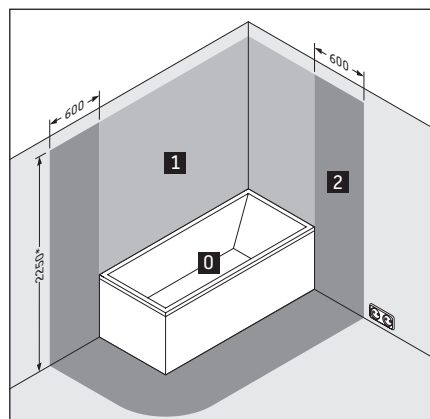
$I_N = 16 \text{ A}$

$I_{\Delta N} \leq 30 \text{ mA}$

Predinstalacija

- > Postavljanje fiksnog voda za opskrbu električnom energijom:
 - u mreži spojiti odvojeni osigurač i zaštitnu nadstrujnu sklopku (RCD)
 - predspojite glavni prekidač za svepolno isključenje izvan propisanih zaštitnih zona (0 - 2)
 - ostavite da viri 3 000 mm dovoda
- > Položiti vod za izjednačenje potencijala:
 - ostavite vod da viri 3 000 mm van

Zaštitne zone prema DIN VDE 0100-701



* ili najviša točka čvrsto postavljene tuš glave/ odvoda vode; ovisno, što je više

17 Priključite hidromasažnu kadu (slika 17)

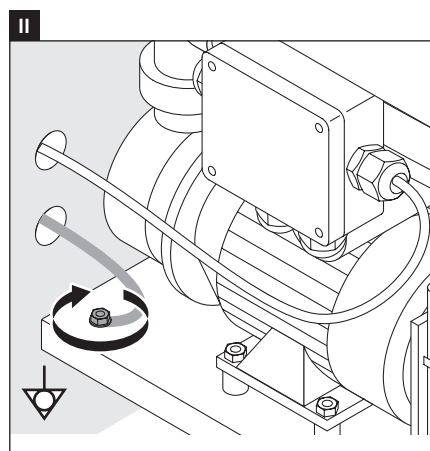
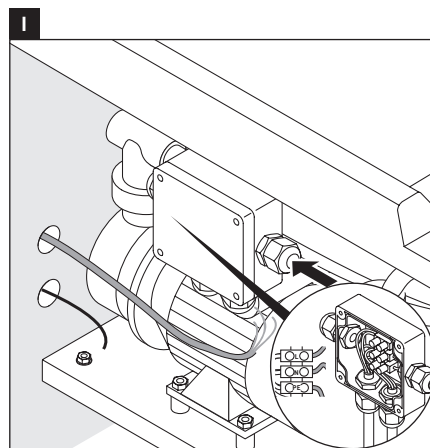
POZOR

Smetnje u funkciji zbog pogrešne montaže!

- > Vodove ne vežite vezicama za kabel.
- > Dovod ne postavljajte paralelno s vodovima za upravljanje.

I Dovod priključite na utičnicu za napajanje.

II Priključite vod za izjednačenje potencijala na hidromasažnu kadu.





Indicații importante

Despre instrucțiunile de montaj

Aceste instrucțiuni de montaj sunt parte componentă a căzii jacuzzi Duravit și trebuie citite cu atenție înainte de montaj.

Explicația termenilor de atenționare și a simbolurilor



Describe o situație periculoasă, care va conduce la deces sau daune permanente în cazul în care nu va fi evitată.



Describe daune care nu privesc persoane.



Trimitere la capitolul **Instalația electrică**



Trimitere la **indicația de montaj** din acest capitol



Impunerea examinării (de ex. pe zgârieturi)



00:10:00

Specificație privind durata (de ex. 10 minute)



Impunerea verificării etanșeității



40°C

Specificarea temperaturii

Grupul-țintă și calificarea

Montarea căzii jacuzzi este permisă numai instalatorilor de instalații sanitare calificați. Instalarea electrică trebuie realizată numai de către electricieni calificați.



Risc de daune la produs și/sau daune materiale!

- > Respectați toate prescripțiile de instalare ale companiilor locale de utilități, precum și standardele specifice țării.

Indicații privind siguranța



Pericol de electrocutare!

- > NU demontați componentele căzii jacuzzi.

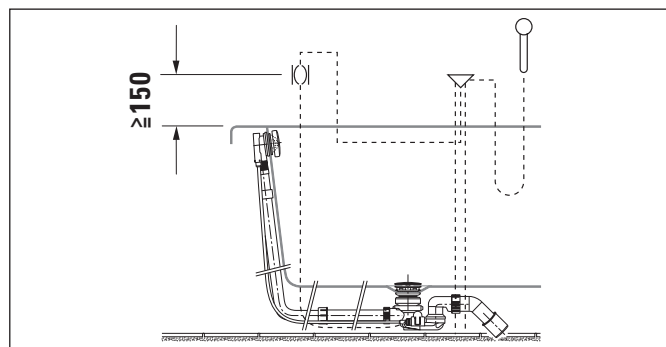
Indicații de montaj

Înainte de montaj, citiți fișele tehnice de preinstalare. Acestea pot fi descărcate pe internet de la adresa www.duravit.com.



La căzi cu alimentare prin fundul căzii trebuie prevăzută în mod obligatoriu o supapă unisens cu evacuare forțată. (DIN EN 61770 + 1717)

- > Respectați schema de montare.



21 Verificați sistemul jacuzzi (figura 21)

- > Porniți sistemul jacuzzi pentru 10 minute: în cazul circuitelor cu trepte de intensitate, parcurgeți o dată complet toate treptele.
- > Lăsați apa în cadă și așteptați 10 minute.
- > Verificați etanșeitatea.
- > Dacă sunt necesare adaptări, repetați verificarea.

22 Deschizătură de inspectare (figura 22)

- > Pentru inspectare, masca de cadă trebuie să fie accesibilă și demontabilă.
- > În vederea inspecției, ridicați masca cu ajutorul unei ventuze.

(Număr de comandă pentru setul de instalare pentru căzile jacuzzi detașate: 790850 00 0 00 0000)



Instalația electrică



Alimentare cu curent

Siguranță
RCD

76xxxx xx x xx xx00: 50 Hz, 220 - 240 V c.a.

76xxxx xx x xx xx06: 60 Hz, 220 - 240 V c.a.

76xxxx xx x xx xx16: 60 Hz, 110 - 120 V c.a.

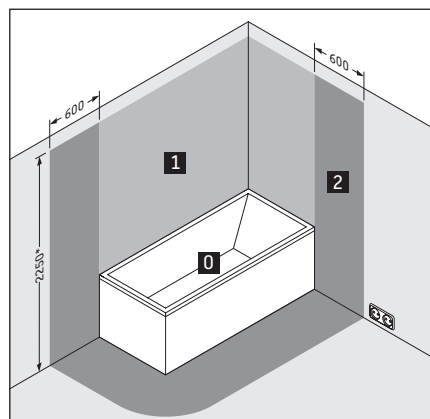
$I_N = 16 \text{ A}$

$I_{\Delta N} \leq 30 \text{ mA}$

Preinstalarea

- > Pozați cablurile fixe de alimentare cu energie electrică:
 - conectați în amonte siguranța separată și dispozitivul de protecție împotriva curentului rezidual (RCD)
 - anteconectați în afara zonelor de protecție prevăzute (0 - 2) un întrerupător principal de deconectare a tuturor polilor
 - Lăsați afară 3 000 mm din cablul de alimentare
- > Pozați conducta pentru echilibrarea potențialului:
 - Lăsați afară 3 000 mm din cablu

Zone de protecție conform DIN VDE 0100-701



* sau înălțimea pereii de duș/ ieșirii de apă amplasate fix cel mai sus; în funcție de care se află în cel mai înalt punct

17 Racordarea căzii jacuzzi (figura 17)

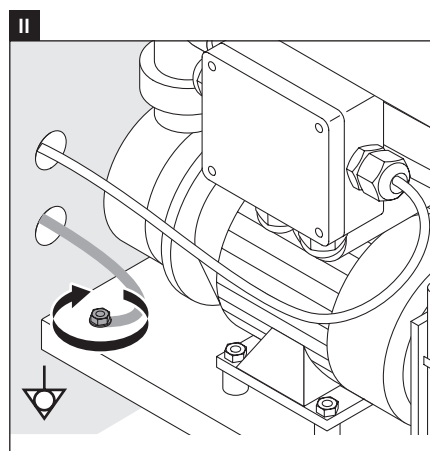
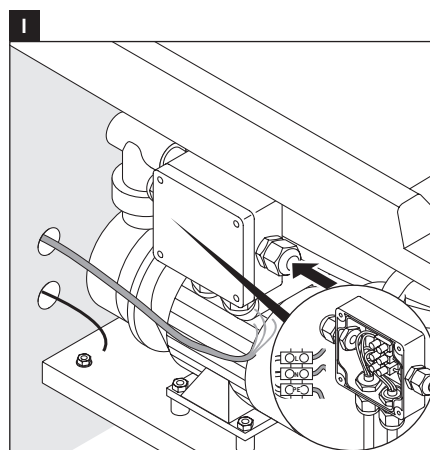
ATENȚIE

Defecțiuni din cauza montajului greșit!

- > Nu legați cablurile cu coliere de cablu.
- > Nu pozați cablul de alimentare în paralel cu cablurile de comandă.

I Conectați cablul de alimentare la priza de conectare la rețea.

II Conectați cablul de compensare a potențialului la cada jacuzzi.





Pomembni napotki

0 navodilih za montažo

Ta navodila za montažo so sestavni del masažne kadi Duravit in jih morate pred montažo pozorno prebrati.

Pojasnilo opozoril in simbolov



NEVARNOST

Opisuje nevarno situacijo, ki jo morate nujno preprečiti, saj lahko povzroči smrt ali nepopravljivo škodo.

OBVESTILO

Opisuje škodo, ki ne zadeva oseb.



Glej poglavje **Električna inštalacija**



Glej **napotke za montažo** v tem poglavju



Napotek za vizualni pregled (npr. praske)



00:10:00

Podatek o času trajanja (npr. 10 minut)



Napotek za preverjanje tesnosti



40°C

Navedba temperature

Ciljna skupina in kvalifikacije

Masažno kad smejo montirati samo strokovno usposobljeni monterji sanitarne opreme. Električno inštalacijo smejo izvesti samo strokovno usposobljeni elektroinštalaterji.

OBVESTILO

Tveganje poškodb izdelka in/ali druge materialne škode!

- > V celoti upoštevajte predpise javnih storitvenih podjetjih glede inštalacij in nacionalne standarde.

Varnostna opozorila



NEVARNOST

Smrtna nevarnost zaradi električnega udara!

- > NE razstavljajte sestavnih delov masažne kadi.

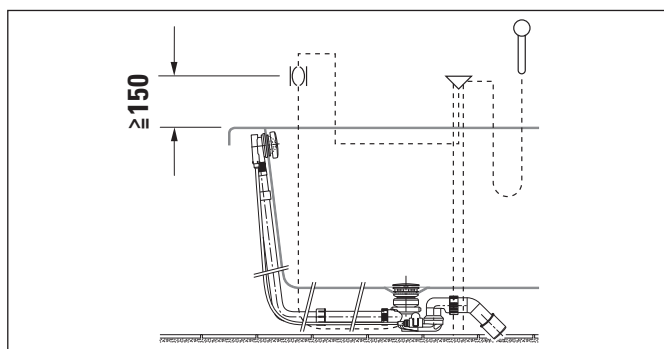
Napotki za montažo

Pred montažo si oglejte tehnične liste za predinštalacijo. Le-te si lahko prenesete s spletnega mesta www.duravit.com.

OBVESTILO

Pri kadeh s talnim dotokom je na mestu vgradnje nujno potreben cevni prekinjalnik. (DIN EN 61770 + 1717)

- > Upoštevajte vgradno shemo.



21 Preverite masažni sistem (slika 21)

- > Vključite masažni sistem za 10 minut: krogotoko z različnimi stopnjami intenzivnosti po enkrat v celoti preizkusite.
- > Spustite vodo v kad, počakajte 10 minut.
- > Preverite tesnjenje.
- > Če so potrebne prilagoditve, ponovite kontrolo.

22 Revizijska odprtina (slika 22)

- > Obloga kadi mora biti dostopna in snemljiva za namen revizije.
- > Za revizijo snemite oblogo z vakuumskim prijemalom. (Naročilna številka montažnega kompleta za prostostoječe masažne kadi: 790850 00 0 00 0000)



Električna inštalacija



Oskrba s tokom

Varovalka
RCD

76xxxx xx x xx xx00: 50 Hz, 220 - 240 V AC

76xxxx xx x xx xx06: 60 Hz, 220 - 240 V AC

76xxxx xx x xx xx16: 60 Hz, 110 - 120 V AC

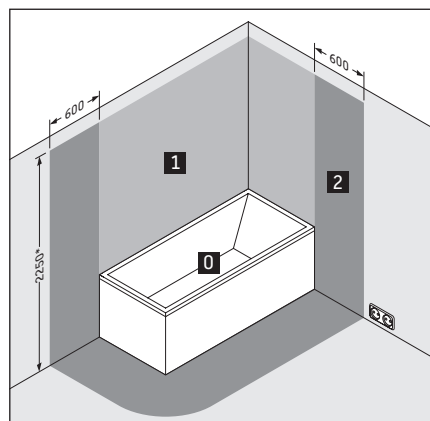
$I_N = 16 \text{ A}$

$I_{\Delta N} \leq 30 \text{ mA}$

Predinštalacija

- > Položite fiksni dovodni napajalni kabel:
 - predvklopite ločeno varovalko in zaščitno napravo za okvorni tok (RCD)
 - povežite glavno stikalo, ločljivo na vseh polih, v območju izven predpisanih zaščitnih območij (0 - 2)
 - ven naj gleda 3 000 mm dovodnega kabla
- > Položite vodnik za izenačitev potenciala:
 - ven naj gleda 3 000 mm kabla

Zaščitna območja po DIN VDE 0100-701



* ali višina najvišje ležeče fiksno nameščene pršilne glave / izlivnega mesta; kar je višje

17 Priključite masažno kad (slika 17)

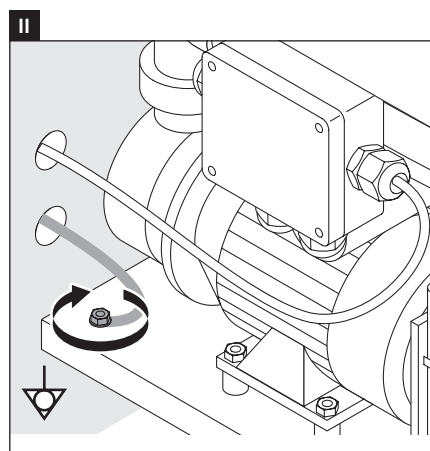
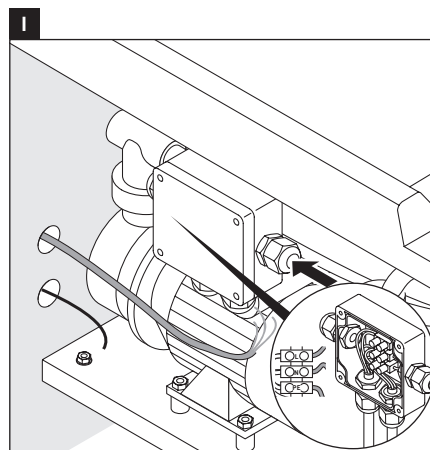
OBVESTILO

Motnje delovanja zaradi napačne montaže!

- > Ne povezujte napeljave v snop s kablenskimi vezicami.
- > Dovodni kabel ne sme biti položen vzporedno s krmilnimi kabli.

I Priključite dovodni kabel na omrežno priključno dozo.

II Priključite vod za izravnavo potencialov na masažno kad.





Важни указания

Относно ръководството за монтаж

Това ръководство за монтаж е неделима част от хидромасажната вана на Duravit и трябва внимателно да се прочете преди монтажа.

Обяснение на пиктограмите и символите

ОПАСНОСТ (с икона на триъгълник с изclamation mark) Описва опасна ситуация, която ще доведе до смърт или трайно увреждане, ако не бъде избегната.

ВНИМАНИЕ (с икона на правоъгълник с exclamation mark) Описва повреди, които не засягат лицето.

Препратка към глава **Електроинсталация**

Препратка към **монтажни указания** в тази глава

Приканване за оглед (напр. за драскотини)

Показание за продължителност (напр. 10 минути)

Визуален контрол за непрopusкливост

Данни за температурата

Пулт за управление (броят им се определя от вида на хидромасажната система)

Целева група и квалификация

Хидромасажната вана за баня трябва да се монтира само от обучен монтажник за санитарно оборудване. Само квалифицирани електротехници могат да монтират електроинсталацията.

ВНИМАНИЕ (с икона на правоъгълник с exclamation mark) **Риск от продуктови и/или материални щети!**

> Спазвайте без ограничения монтажните предписания на местните фирми за енергоснабдяване, както и специфичните за страната стандарти.

Указания за безопасност

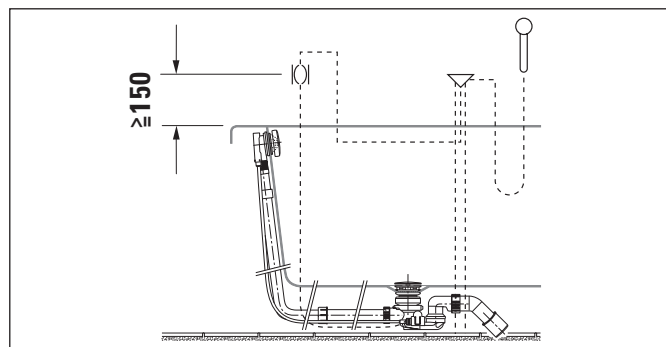
ОПАСНОСТ (с икона на триъгълник с exclamation mark) **Опасност за живота, причинена от токов удар!**

> НЕ демонтирайте компонентите на хидромасажната вана за баня.

Указания за монтаж

Преди монтажа се консултирайте с техническата документация за предварителна инсталация. Можете да я свалите от сайта www.duravit.com.

ВНИМАНИЕ (с икона на правоъгълник с exclamation mark) При вани с долно захранване задължително се изисква прекъсване на тръбата на инсталацията. (DIN EN 61770 + 1717)
> Спазвайте схемата за монтаж.



21 Проверете хидромасажната система (фигура 21)

- > Включете хидромасажната система за 10 минути:
 - при водовъртежни цикли с различна степен на интензивност проверете всички цикли.
- > Пуснете водата да тече във ваната, изчакайте 10 минути.
- > Проверете херметичността.
- > При необходимост от нагаждания повторете проверката.

22 Ревизионен отвор (фигура 22)

- > Облицовката трябва да може да се демонтира и да бъде достъпна за проверка.
- > За проверка свалете облицовката с вакуумно смукателно устройство. (Каталожен номер Инсталационен комплект за свободно стоящи хидромасажни вани: 790850 00 0 00 0000)



Електроинсталация



Токозахранване

Защита с предпазител
RCD

76xxxx xx x xx xx00: 50 Hz, 220 - 240 V AC

76xxxx xx x xx xx06: 60 Hz, 220 - 240 V AC

76xxxx xx x xx xx16: 60 Hz, 110 - 120 V AC

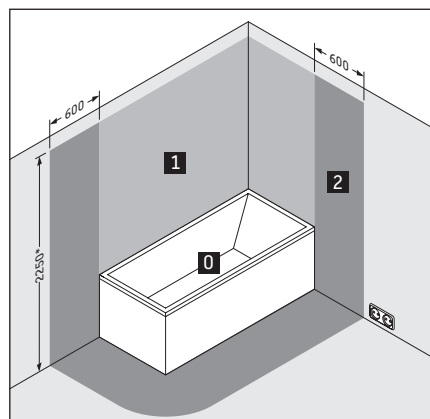
$I_N = 16 \text{ A}$

$I_{\Delta N} \leq 30 \text{ mA}$

Предварителен монтаж

- > Положете фиксиран кабел за електрозахранването:
 - преди тях свържете защита с предпазител и устройство за дефектнотокова защита (RCD)
 - свържете многополюсния разделителен прекъсвач извън зададената защитна зона (0 - 2)
 - предвидете захранващи кабели с дължина навън от 3000 мм
- > Монтирайте проводник за изравняване на потенциалите:
 - предвидете проводник с дължина навън от 3000 мм

Защитна зона по DIN VDE 0100-701



* или височината на най-високо закрепената душ глава / отвора за оттичане на водата; в зависимост от това, кое е по-високо

17 Свържете хидромасажната вана за баня (фигура 17)

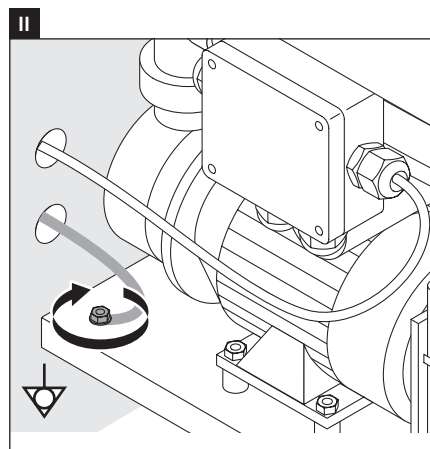
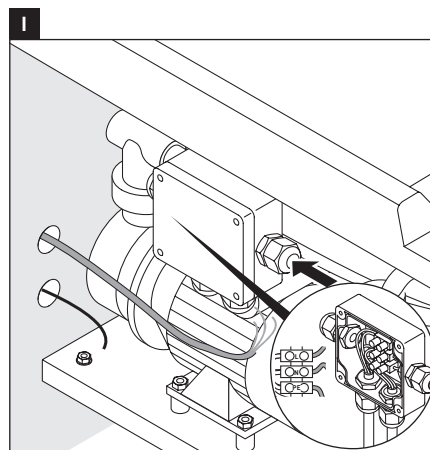
ВНИМАНИЕ

Смущения във функционирането поради неправилен монтаж!

- > Не свързвайте проводниците с кабелна връзка.
- > Не полагайте захранващия кабел успоредно на управляващите кабели.

I Свържете захранващия кабел към контакта за свързване към мрежата.

II Свържете проводника за изравняване на потенциалите с хидромасажната вана.





Svarīgi norādījumi

Par montāžas instrukciju

Šī montāžas instrukcija ir daļa no Duravit virpuļvannas, un pirms montāžas tā ir rūpīgi jāizlasa.

Signālvārdu un simbolu skaidrojums

BĪSTAMI Raksturo bīstamu situāciju, kuru nenovēršot, pastāv briesmas dzīvībai vai neatgriezenisku bojājumu risks.

PAZIŅOJUMS Raksturo bojājumus, kas neskar cilvēkus.



Norāde uz nodaļu **Elektroinstalācija**



Norāde uz **montāžas norādījumu** šajā nodaļā



Aicinājums veikt vizuālu pārbaudi (piemēram, skrāpējumi)



Laika norāde (piem., 10 minūtes)



Aicinājums veikt hermētiskuma pārbaudi



Temperatūras norāde

○ ○ ○ Darbības jauda (Atkarīgs no virpuļsistēmas)

Mērķauditorija un kvalifikācija

Virpuļvannas montāžu drīkst veikt tikai apmācīti sanitārtehniķi. Elektroinstalāciju drīkst veikt tikai apmācīti elektriķi.

PAZIŅOJUMS Izstrādājuma bojājumu un/vai materiālo zaudējumu risks!

> Jāievēro visi vietējo apgādes uzņēmumu uzstādīšanas noteikumi un attiecīgie valsts standarti.

Drošības norādījumi

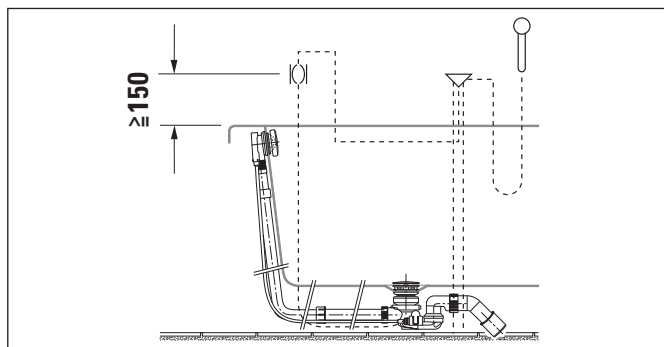
BĪSTAMI Briesmas dzīvībai strāvas trieciena rezultātā!

> NEVEICIET virpuļvannas komponentu demontāžu.

Montāžas norādījumi

Pirms montāžas ievērojiet pirminstalēšanas datu lapas. Tās ir pieejamas lejupielādei tīmekļa vietnē www.duravit.com.

PAZIŅOJUMS Vannām ar pieplūdi no grīdas uzstādīšanas vietā noteikti ir jāizveido caurules noslēgs. (DIN EN 61770 + 1717)
> Ņemiet vērā uzstādīšanas shēmu



21 Virpuļvannas sistēmas pārbaude (21. zīm.)

- > Ieslēdziet virpuļvannas sistēmu uz 10 minūtēm: cirkulācijas sistēmās ar intensitātes pakāpēm ļaujiet, lai tiktu veikts pilns cirkulācijas loks.
- > Atstājiet vannā ūdeni, pagaidiet 10 minūtes.
- > Pārbaudiet hermētiskumu.
- > Ja nepieciešams veikt pielāgošanas darbus, pēc tiem veiciet atkārtotu pārbaudi.

22 Apkopes lūka (22. zīm.)

- > Apkopes nolūkos vannas apšuvuma paneļiem ir jābūt viegli pieejamiem un noņemamiem.
- > Lai veiktu apkopi, apšuvuma panelis jānoņem, izmantojot piesūcekni. (Brīvi stāvošu virpuļvannu instalācijas komplekta pasūtījuma numurs: 790850 00 0 00 0000)



Elektroinstalācija



Energoapgāde

Drošinātāji

RCD

76xxxx xx x xx xx00: 50 Hz, 220 - 240 V maiņstrāva

76xxxx xx x xx xx06: 60 Hz, 220 - 240 V maiņstrāva

76xxxx xx x xx xx16: 60 Hz, 110 - 120 V maiņstrāva

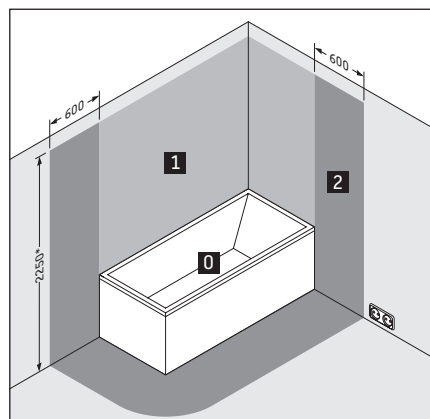
$I_N = 16 \text{ A}$

$I_{\Delta N} \leq 30 \text{ mA}$

Pirms instalēšanas

- > Instalējiet stacionāri iebūvēto barošanas vadu:
 - instalējiet atsevišķu drošinātāju un noplūdstrāvas aizsargslēdzi (RCD),
 - ārpus norādītajām drošības zonām (0 - 2) pieslēdziet pilnībā atvienojošu galveno slēdzi,
 - barošanas vadu 3000 mm garumā izvietojiet tā, lai tas būtu redzams.
- > levelciet zemējuma vadu:
 - vadu 3000 mm garumā izvietojiet tā, lai tas būtu redzams.

Drošības zonas atbilstoši DIN VDE 0100-701



* vai visaugstāk uzstādītā dušas sietiņa / ūdens izplūdes augstums; atkarībā no tā, kas atrodas augstāk

17 Virpuļvannas pieslēgšana (17. zīm.)

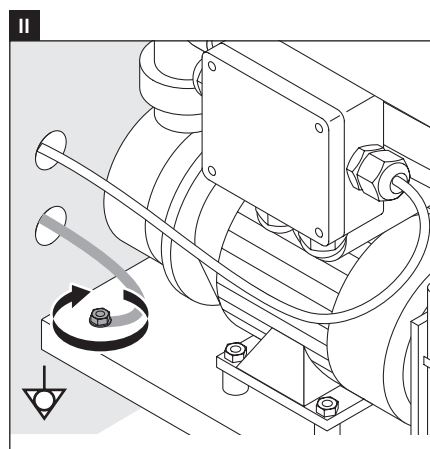
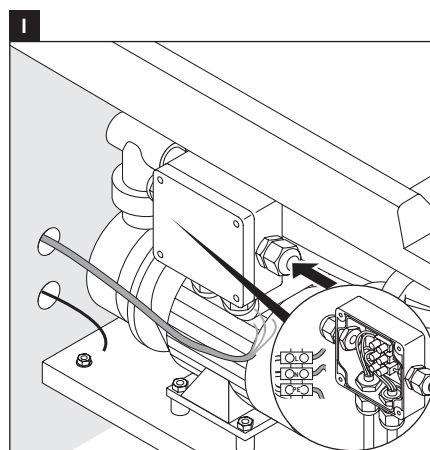
PAZIŅOJUMS

Darbības traucējumi nepareizi veiktas montāžas rezultātā!

- > Nesasieniet vadus ar kabeļu saitēm.
- > Neizvietojiet barošanas vadu paralēli vadības sistēmas vadiem.

I Pieslēdziet barošanas vadu tīkla kontaktligzdai.

II Pieslēdziet virpuļvannai potenciālu izlīdzināšanas vadu.





Svarbūs nurodymai

Apie montavimo instrukciją

Ši montavimo instrukcija yra Duravit sūkurinės vonios sudedamoji dalis, todėl prieš pradėdami montuoti ją būtina atidžiai perskaityti.

Signalinių žodžių ir simbolių paaiškinimai



PAVOJUS

Žymi pavojingą situaciją, kurios pasekmė bus mirtis arba liekamoji žala, jei pavojingos situacijos nebus išvengta.



SKELBIMAS

Žymi žalą ne žmogui.



Nuoroda į skyrių **Elektros instaliacija**



Nuoroda į **montavimo nurodymą** šiame skyriuje



Reikalavimas apžiūrėti (pvz., ar nėra įbrėžimų)



00:10:00

Laiko intervalo duomenys (pvz., 10 minučių)



Reikalavimas patikrinti sandarumą



40°C

Temperatūros duomenys

Valdymo blokas

○ ○ ○ (kiekis priklauso nuo sūkurinės sistemos)

Tikslinė grupė ir kvalifikacija

Sūkurinę vonią leidžiama montuoti tik kvalifikuotiems santechnikams. Elektros instaliacijos darbus leidžiama atlikti tik elektrikams.



SKELBIMAS

Žalos gaminiui ir (arba) materialinės žalos rizika!

> Laikykite vietos tiekimo įmonės įrengimo reikalavimų bei šalyje galiojančių standartų.

Saugos nurodymai



PAVOJUS

Elektros srovės smūgis kelia pavojų gyvybei!

> NEIŠARDYKITE sūkurinės vonios komponentų.

Montavimo nurodymai

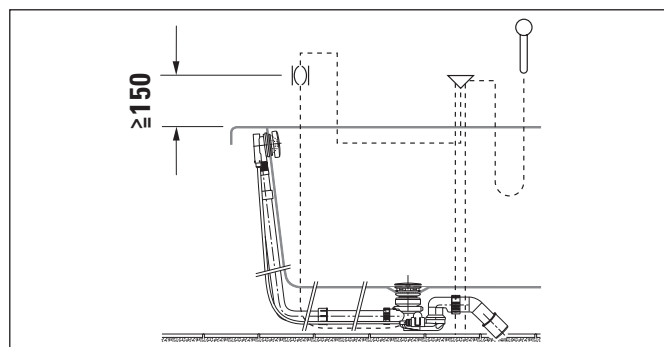
Prieš pradėdami montuoti atlikite pirminės instaliacijos duomenų lapuose pateiktus nurodymus. Juos galite parsisiųsti iš interneto tinklalapio www.duravit.com.



SKELBIMAS

Voniose su įtėkiu dugne montavimo vietoje būtina sumontuoti vamzdžių pertraukiklį. (DIN EN 61770 + 1717)

> Atkreipkite dėmesį į montavimo schemą



21 Patikrinkite sūkurinę sistemą (21 brėž.)

- > Sūkurinę sistemą įjunkite 10-čiai minučių: jei kontūrai yra su keliomis intensyvumo pakopomis, tai kontūrą po vieną kartą įjunkite visomis pakopomis.
- > Vonią prileiskite vandens, 10 minučių palaukite.
- > Patikrinkite sandarumą.
- > Jei ką nors pakoregavote, patikrą pakartokite.

22 Patikros angą (22 brėž.)

- > Kad būtų galima atlikti patikrą, vonios sienelės turi būti lengvai pasiekiamos ir nuimamos.
- > Norėdami atlikti patikrą, sienelę nuimkite vakuuminio siurbliu.
(Atviroje vietoje pastatomų sūkurinių vonių montavimo rinkinio užsakymo numeris: 790850 00 0 00 0000)



Elektros instaliacija



Srovės tiekimas

Saugiklis
RCD

76xxxx xx x xx xx00: 50 Hz, 220 - 240 V AC

76xxxx xx x xx xx06: 60 Hz, 220 - 240 V AC

76xxxx xx x xx xx16: 60 Hz, 110 - 120 V AC

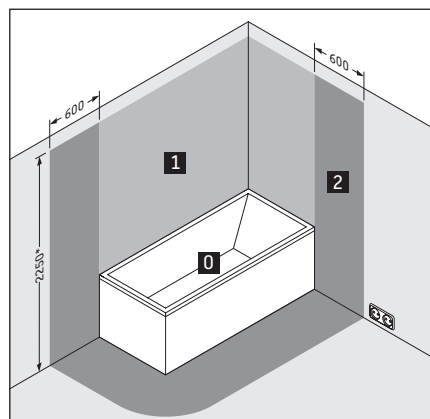
$I_N = 16 A$

$I_{\Delta N} \leq 30 mA$

Pirminis įrengimas

- > Nutieskite stacionarias elektros tiekimo linijas:
 - prijunkite atskirą saugiklį ir apsauginį nuotėkio srovės įtaisą (RCD);
 - už nurodytų apsauginių zonų (0–2) ribų prijunkite visų fazių srovę atjungiantį pagrindinį jungiklį
 - maitinimo liniją palikite išsikišusią 3 000 mm.
- > Potencialų išlyginimo laido nutiesimas:
 - Laidą palikite išsikišusį 3 000 mm

Apsaugos zonos pagal DIN VDE 0100-701



* arba
aukščiausiai
tvirtinamos
dušo galvutės ir
vandens išleidimo
taško aukštis;
priklausomai nuo
to, kas aukščiau

17 Prijunkite sūkurinę vonią (17 brėž.)

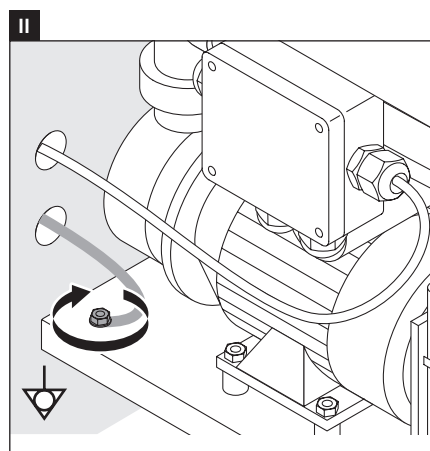
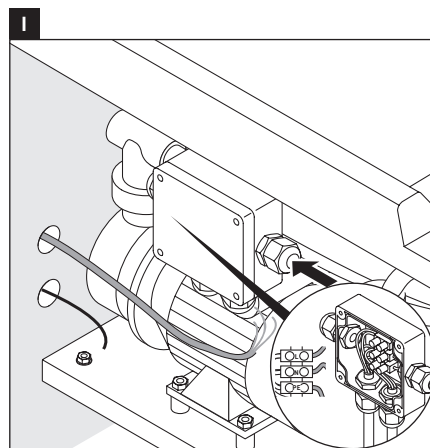
SKELBIMAS

Funkcijų sutrikimai dėl netinkamo montavimo!

- > Laidų nesuriškite užtrauktukais.
- > Maitinimo linijos netieskite lygiagrečiai valdymo linijoms.

I Maitinimo liniją įjunkite į tinklo kištukinį lizdą.

II Prie sūkurinės vonios prijunkite potencialų išlyginimo laidą.





Önemli bilgiler

Montaj kılavuzuyla ilgili

Bu montaj kılavuzu Duravit masajlı küvetin bir parçasıdır ve montajdan önce titizlikle okunmalıdır.

Sinyal kelimelerinin ve sembollerin açıklaması

TEHLİKE Önlenmediğinde ölüme veya kalıcı hasarlara neden olabilen tehlikeli bir durumu tarif etmektedir.

UYARI Kişi ile ilgili olmayan hasar durumlarını tarif etmektedir.



Elektrik tesisatı bölümüne işaret etmektedir



Bu bölümdeki **montaj bilgisine** işaret etmektedir



Gözle kontrol etme talebi (örn. çizikler bakımından)



Süresinin belirtilmesi (örn. 10 dakika)



Sızdırmazlığı kontrol etme talebi



Isının belirtilmesi

Kumanda ünitesi

○ ○ ○ (sayısı masaj sistemine bağlıdır)

Hedef Kitle ve Özellikleri

Masajlı küvet sadece meslek eğitimi görmüş sıhhi tesisatçılar ve yetkili servisler tarafından monte edilmelidir. Elektrik tesisatı sadece meslek eğitimi görmüş sıhhi tesisatçılar ve yetkili servisler tarafından monte edilmelidir.

UYARI **Ürün ve/veya maddi hasarlar riski!**

> Yerel tedarik kurumlarının montaj hükümlerine ve ülkelere özgü standartlara mutlaka uyulması gerekmektedir.

Güvenlik uyarıları

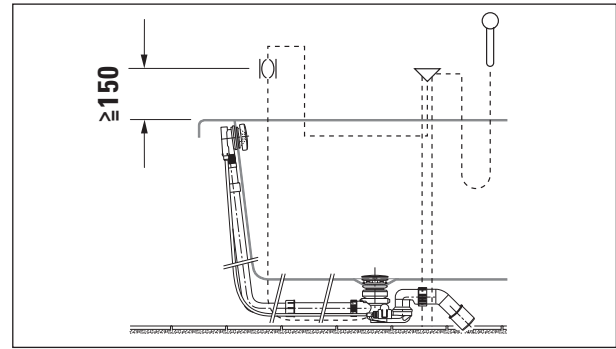
TEHLİKE **Elektrik çarpmasından dolayı hayati tehlike!**

> Masajlı küvetin bileşenlerini SÖKMEYİNİZ.

Montaj bilgileri

Montajdan önce ön montaj veri formlarına dikkat ediniz. Bunları internetten www.duravit.com adresinden yükleyebilirsiniz.

UYARI Tabandan su girişli küvetlerde, kurulum yerinde bir boru kesicisinin bulunması zorunludur. (DIN EN 61770 + 1717)
> Montaj şemasını dikkate alın.



21 Masaj sistemini kontrol ediniz (Grafik 21)

- > Masaj sistemini 10 dakika süreyle çalıştırınız: yoğunluk kademeli devridaimlerde bunların bir devir tamamlamasını bekleyiniz.
- > Küvetin içine su doldurunuz, 10 dakika bekleyiniz.
- > Sızdırmazlık yönünden kontrol ediniz.
- > Uyarlamalar gerekli olduğunda, kontrol işlemini tekrarlayınız.

22 Müdahale kapağı (Grafik 22)

- > Küvet panelinin bakım için açılıp sökülebilmesi gerekmektedir.
- > Bakım için paneli bir vakumlu emici ile çıkartınız. (Freestanding masajlı küvetler için montaj seti sipariş numarası: 790850 00 0 00 0000)



Elektrik tesisatı



Akım beslemesi

Sigorta
RCD

76xxxx xx x xx xx00: 50 Hz, 220 - 240 V AC

76xxxx xx x xx xx06: 60 Hz, 220 - 240 V AC

76xxxx xx x xx xx16: 60 Hz, 110 - 120 V AC

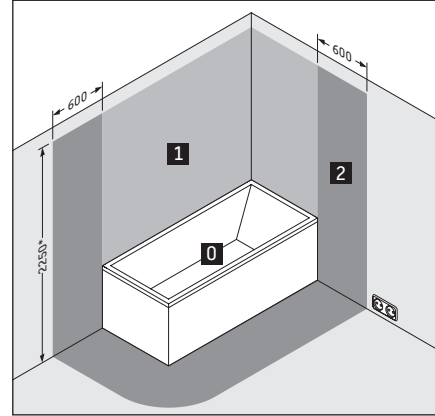
$I_N = 16 A$

$I_{\Delta N} \leq 30 mA$

Ön Kurulum

- > Elektrik beslemesi için sabit döşenmiş besleme kabloları döşeyiniz:
 - Her bir besleme hattının kendine ait sigortası ve kaçak akım rölesi (RCD) bulunmalıdır
 - Öngörülen koruma bölgeleri (0 - 2) dışında tüm kutuplardaki bağlantıyı kesen bir ana şalter monte edilmelidir
 - Besleme hattı 3000 mm kadar dışarı sarkmalıdır
- > Potansiyel dengeleme hattının döşenmesi:
 - Potansiyel dengeleme hattı 3000 mm kadar dışarı sarkmalıdır

DIN VDE 0100-701 standardına göre koruma bölgeleri



* veya sabit olarak monte edilmiş duş başlığının/ su çıkışının yüksekliği; hangisinin daha yüksekte olduğuna bağlı olarak

17 Masajlı küvetin bağlanması (Grafik 17)

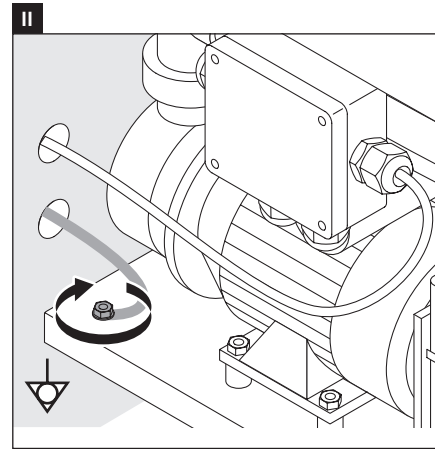
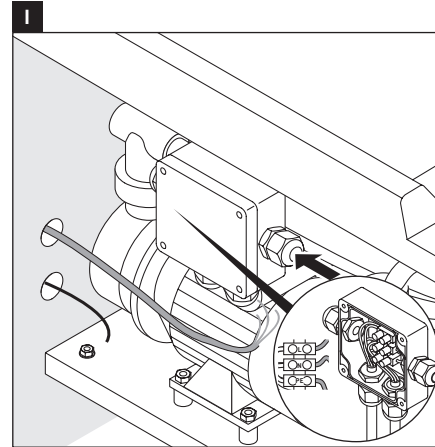
UYARI

Yanlış montajdan dolayı fonksiyon arızaları!

- > Kabloları, kablo bağlama klipsleriyle birbirine bağlamayınız.
- > Besleme kablosunu kontrol kablolarına paralel olarak döşemeyiniz.

I Besleme kablolarını elektrik prizine takınız.

II Potansiyel dengeleme kablosunu masajlı küvete bağlayınız.





重要说明

关于安装说明书

本安装说明书是 Duravit 按摩浴缸的组成部分，安装前须认真阅读。

信息词及符号的解释



危险

请描述一个会导致死亡或永久伤害的不可避免的危险状况。



公告

描述未涉及人员的损坏。



请参阅章节电气安装



请参阅本章中的安装说明



要求查看（例如：刮痕）



00:10:00

持续时间说明（例如：10 分钟）



要求检查密闭性



40°C

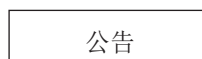
说明温度

操作单元

○○○ （数量依据按摩系统变化）

目标群及资质

按摩浴缸仅允许由接受过培训的专业安装人员实施安装。电气安装仅允许由接受过培训的电气安装人员实施。



公告

产品和/或财产损失！

> 完全遵守当地供电公司的安装规定及相关国家标准。

安全提示



危险

电击可导致生命危险！

> 禁止拆卸按摩浴缸的部件。

安装提示

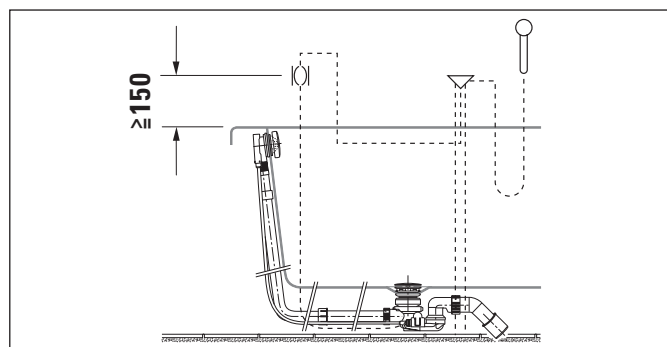
安装前请注意查看装前数据表。数据表可从 www.duravit.com 下载。



公告

带底部入水口的浴盆必须安装管道断路器。（DIN EN 61770 + 1717）

> 请注意安装图



21 检查按摩系统（图21）

- > 接通按摩系统 10 分钟：
 - 若存在不同强度等级的循环，请使所有循环运行一遍。
- > 向浴缸中放水，等待 10 分钟。
- > 检查密闭性。
- > 若必须实施调整，请重复执行检查。

22 维修窗口（图22）

- > 浴缸面板必须能够取下，以便实施维修检查。
- > 实施检查时，用真空吸盘将面板取下。
(独立式按摩浴缸安装套件的订货号： 790850 00 0 00 0000)



电气安装



电源

保险装置

RCD

76xxxx xx x xx xx00: 50 Hz, 220 - 240 V AC

76xxxx xx x xx xx06: 60 Hz, 220 - 240 V AC

76xxxx xx x xx xx16: 60 Hz, 110 - 120 V AC

$I_N = 16 \text{ A}$

$I_{\Delta N} = 30 \text{ mA}$

预先安装

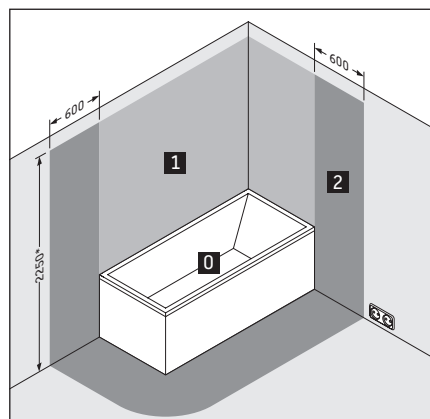
> 铺设固定的电源引线:

- 预接通单独的保险装置和故障电流保护装置 (RCD)
- 在规定的保护区 (0 - 2) 之外串接全相分离式主开关
- 引线露在外面的部分应长达 3000 mm

> 铺设电位补偿导线:

- 电线露在外面的部分应长达 3000 mm

依据 DIN VDE 0100-701 标准的保护区



* 或固定安装的淋浴喷头/出水口的最大高度; 以最大高度为准

17 连接按摩浴缸 (图 17)

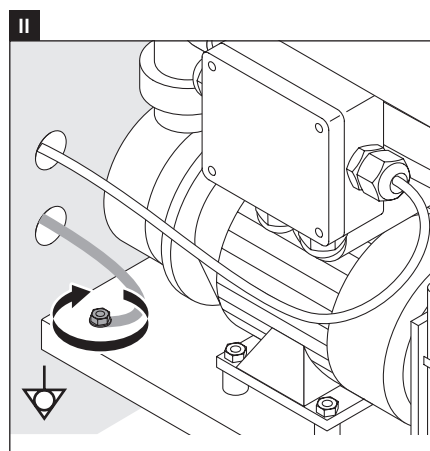
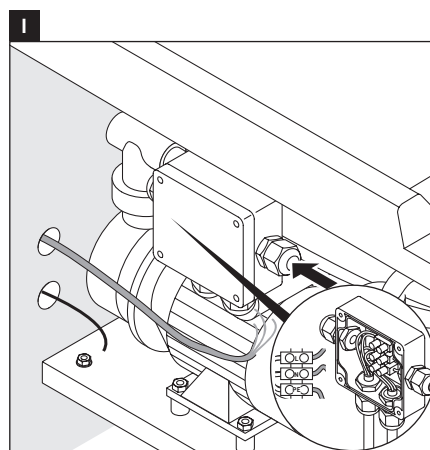
公告

错误安装可能导致功能损坏!

- > 请勿使用电缆扎带将电线扎在一起。
- > 请勿将引线与控制电线平行铺设。

I 将引线连接至电源插座。

II 将等电位线连接至按摩浴缸。





주의 사항

설치 설명서 사용 지침

이 설치 설명서는 Duravit 월폴 욕조에 관한 것이며, 설치 전에 주의해서 읽으시기 바랍니다.

신호어 및 기호 설명

- 위험** 제지하지 않는 경우 사망 또는 지속적인 피해를 초래할 수 있는 위험한 상황을 설명합니다.
- 공지사항

 인적 피해가 아닌 피해를 설명합니다.

- 전기설치단원 참조
- 이 단원의 설치 지침 참조
- 육안검사 요구(예를 들어, 굽힘 여부)
- 지속시간 표시(예를 들어, 10분)
- 기밀성 검사 요구
- 온도 표시

○○○ 조작부(월폴 시스템을 기준으로 한 수량)

대상 그룹 및 자격

월폴 욕조는 반드시 위생설비 자격을 갖춘 기술자가 설치해야 합니다. 전기설비는 반드시 전기장치 설치 자격을 갖춘 기술자가 설치해야 합니다.

- 공지사항

 제품 및/또는 물적 피해 위험!
- > 해당 지역 전력 회사의 설치 규정 및 국가별 규격을 반드시 엄수하십시오.

안전 지침

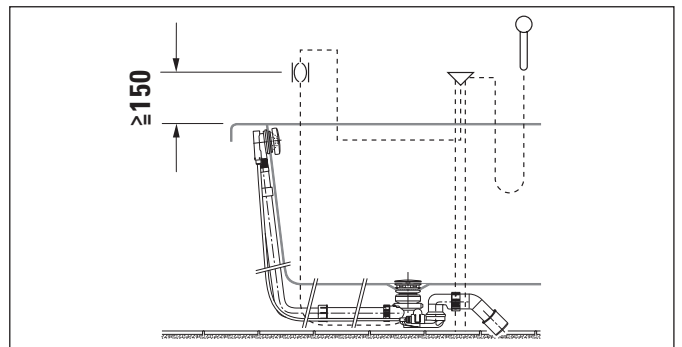
- 위험** 감전으로 인한 인명 피해 위험.
- > 월폴 욕조의 구성 부품을 분해하지 마십시오.

설치 시 주의 사항

설치 전에 사전 설치에 대한 데이터 시트를 참조하십시오. 이러한 데이터 시트는 인터넷 사이트 www.duravit.com 에서 다운로드할 수 있습니다.

- 공지사항

 바닥 주입구가 있는 욕조에는 배관 강제 차단부가 필요합니다. (DIN EN 61770 + 1717)
- > 설치 도면을 확인하십시오.



- 21** 월폴 시스템 점검(그래픽 21)
 - > 월폴 시스템 10분간 작동: 순환 시 세기 단계에 따라 이 과정을 한 번 완전히 실행하십시오.
 - > 욕조에 물을 채우고, 10분간 기다리십시오.
 - > 기밀성을 점검하십시오.
 - > 조절이 필요한 경우에는 점검을 반복하십시오.

- 22** 점검 오프닝(그래픽 22)
 - > 욕조 패널은 점검 시 접근 및 분리할 수 있도록 설치해야 합니다.
 - > 점검 시에는 진공 흡입기로 패널을 떼어내십시오. (프리스탠딩 월폴 욕조 설치 세트 주문번호: 790850 00 0 00 0000)



전기설비



전원 공급

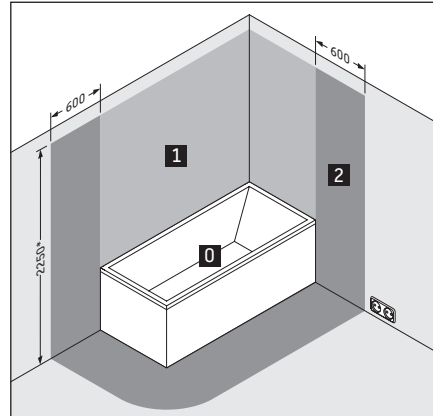
안전장치
RCD

76xxxx xx x xx xx00: 50 Hz, 220 - 240 V AC
76xxxx xx x xx xx06: 60 Hz, 220 - 240 V AC
76xxxx xx x xx xx16: 60 Hz, 110 - 120 V AC
 $I_N = 16 A$
 $I_{\Delta N} \leq 30 mA$

설치 준비

- > 전원 공급용 배선 케이블 설치:
 - 별도의 안전 장치와 누전 차단기(RCD)를 회로에 연결
 - 지정된 보호 영역(0 - 2)을 제외하고, 전극 분리된 메인 스위치 사전 연결
 - 케이블을 3,000 mm 노출시키십시오.
- > 등전위 케이블 배선:
 - 라인을 3,000 mm 노출시키십시오.

DIN VDE 0100-701에 따른 보호 영역



* 또는 가장 높게 설치된 샤워 헤드/물 배출구의 높이, 경우에 따라 더 높게 설치된 것.

17 월플 옥조 연결하기(그래픽 17)

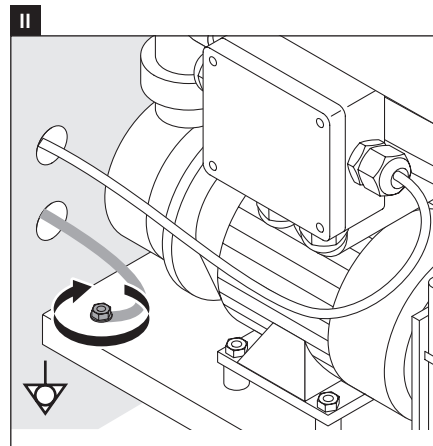
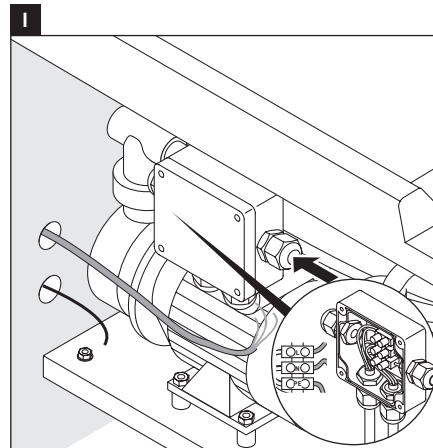
공지사항

잘못된 설치로 인한 기능 장애!

- > 라인을 케이블 바인더로 묶지 마십시오.
- > 공급 라인을 제어 라인과 평행으로 배선하지 마십시오.

I 케이블을 전원 공급 장치 소켓에 연결하십시오.

II 등전위선을 월플 옥조에 연결하십시오.





重要注意事項

設置説明書について

本設置説明書は Duravit 社製ジェットバスの付属物であり、設置する前によくお読みいただく必要があります。

用語と記号の説明

危険 避けないと死亡事故や長期的な損傷につながる恐れのある危険な状況を示します。

注意 人には当てはまらない損傷を示します。



電気設備の章を参照



この章の設置に関する注意事項を参照



外観に対する要求 (ひっかき傷など)



00:10:00 時間の指定 (10 分間など)



密閉性の点検の要求



40°C 温度の指定

対象者および資格

ジェットバスは必ず専門知識のある水道業者が設置しなければなりません。電気設備は必ず専門知識のある電気設備業者が行わなければなりません。

注意 製品および物的損害による危険!
> 地域の公益事業の設置規定および国固有の基準を厳守してください。

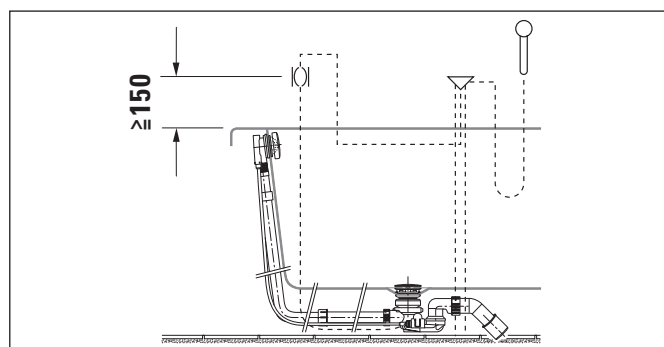
安全指摘事項

危険 感電による生命の危険!
> ジェットバスの部品を取り外さないでください。

設置に関する注意事項

設置する前に、仮設置データシートをご確認ください。これらのデータシートは、インターネットで www.duravit.com からダウンロードすることができます。

注意 底部にウォーターインテークがある浴槽には、配管用遮断器を取り付ける必要があります。(DIN EN 61770 + 1717)
> 取付図に注意してください



- 21** ジェット噴流システムを点検する (図 21)
- > ジェット噴流システムを 10 分間オンにします : 強度レベルのある回路の場合は、これらすべてを一通り作動させます。
 - > バスタブの水を残したまま、10 分間待ちます。
 - > 漏れがないか点検します。
 - > 調整が必要な場合は、点検を繰り返します。

- 22** 点検口 (図 22)
- > バスタブパネルは点検時に手が届き、取り外せる必要があります。
 - > 点検時にはパネルを吸着カップで外します。(独立型ジェットバス用取付けセットの注文番号 : 790850 00 0 00 0000)



電気設備



電源

ヒューズ

RCD

76xxxx xx x xx xx00: 50 Hz、220 - 240 V AC

76xxxx xx x xx xx06: 60 Hz、220 - 240 V AC

76xxxx xx x xx xx16: 60 Hz、110 - 120 V AC

$I_N = 16 \text{ A}$

$I_{\Delta N} \leq 30 \text{ mA}$

取り付け前

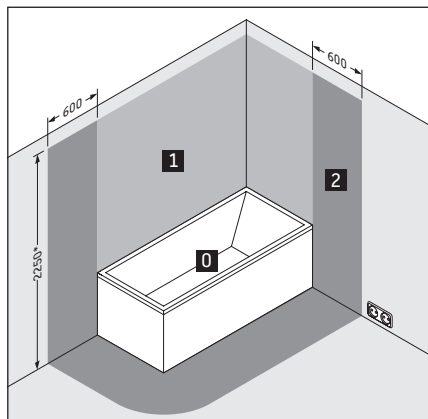
> 無停電電源装置ケーブルを接続します：

- セパレートヒューズおよび漏電遮断器(RCD)を上流に取り付けます
- 所定の保護領域 (0 - 2) の外側で全極を切断したメインスイッチを接続しておきます
- フィードケーブルを 3,000 mm 見えるようにしておきます

> 等電位化用ケーブルを敷設します：

- ケーブルを 3,000 mm 見えるようにしておきます

DIN VDE 0100-701 に従った安全領域



* または、固定された最も高いシャワーヘッド / 排水口の高さ (より高いものに応じて)

17 ジェットバスを接続する (図 17)

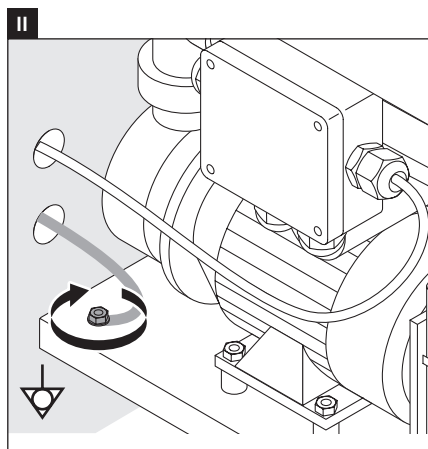
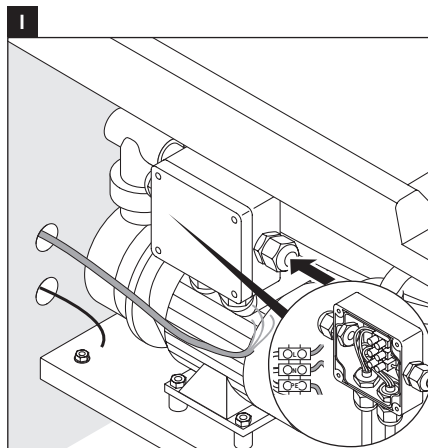
注意

正しく取り付けないと、機能が故障する恐れがあります!

- > ケーブルをケーブルタイで束ねないでください。
- > フィードケーブルをコントロールケーブルに対して平行に取り回さないでください。

I フィードケーブルを電源ソケットに接続します。

II 等電位化ケーブルをジェットバスに接続します。

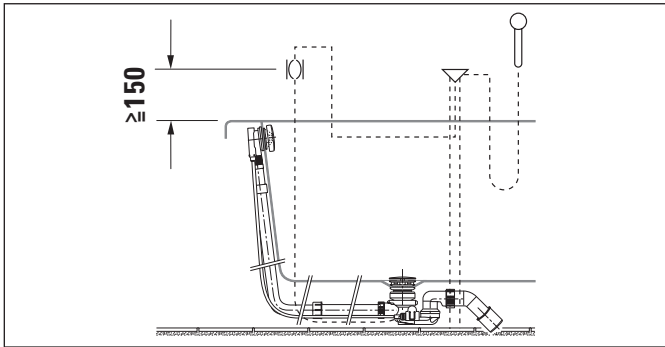


إرشادات حول التركيب

يجب مراعاة ورقة إرشادات التركيب الأولى. ويمكن تنزيل هذه البيانات من على موقع الإنترنت التالي: www.duravit.com.

إشعار

بالنسبة للأحواض ذات منافذ الإدخال الأرضية يجب على العميل تركيب قاطع أنابيب.
< برجاء مراعاة مخطط التركيب.



21 فحص نظام الدوامات (صورة 21)

- < قم بتشغيل نظام الدوامات لمدة ١٠ دقائق:
- في حالة الدوائر متعددة الدرجات يجب تشغيلها بكل الدرجات المختلفة مرة واحدة كاملة.
- < اترك الماء في الحوض، وانتظر ١٠ دقائق.
- < قم بالفحص للتأكد من عدم وجود تسريب.
- < في حالة ضرورة القيام بتعديل، أعد الفحص.

22 فتحة الفحص (صورة 22)

- < يجب أن يكون الوصول إلى كسوة البانيو سهلاً، وأن تكون قابلة للفك لإجراء أي فحص لازم.
- < للقيام بالفحص قم بفك الكسوة بواسطة شفاط مطاطي لاصق بضغط الهواء.
- (رقم طلب لطقم التركيب لأحواض الدوامات المستقلة: 790850 00 0 00 0000)

حول دليل التركيب

يعد دليل التركيب هذا جزءاً من بانيو مساج Duravit ويجب قراءته بعناية قبل التركيب.

شرح رسائل التحذير والرموز

خطر

يصف موقف خطر سوف يؤدي إلى الوفاة أو يتسبب في حدوث أضرار دائمة في حالة عدم تجنبه.

إشعار

يصف الأضرار التي لا تؤثر على الأشخاص.



إشارة إلى فصل التركيبات الكهربائية



يشير إلى تنبيه حول التركيب في هذا الفصل



طلب التحقق (من الخدوش مثلاً)



بيان المدة الزمنية (١٠ دقائق مثلاً)



طلب فحص للتأكد من الإحكام



بيان درجة الحرارة

وحدة التشغيل

(يحدد العدد بناءً على نظام المساج بالبانيو) ○ ○ ○

المجموعة المستهدفة والتأهيل

لا يسمح بأن يقوم بتركيب حوض الدوامات إلا سباك صحي مدرب على ذلك. يجب ألا يقوم بتنفيذ التوصيلات الكهربائية إلا فني كهرباء مدرب على ذلك.

إشعار

مخاطر أضرار المنتج
و/أو الأضرار المادية!

< ينبغي الالتزام بشكل مطلق بلوائح التركيب الخاصة بمرفق المياه المحلي وكذلك المعايير المحلية.

إرشادات السلامة

خطر

خطر الموت بسبب صعقة كهربائية!

< لا تقم بفك مكونات حوض الدوامات.



التركيب الكهربائي

220 - 240 V~, 50 Hz :76xxxx xx x xx00

220 - 240 V~, 60 Hz :76xxxx xx x xx06

110 - 120 V~, 60 Hz :76xxxx xx x xx16

$I_N = 16 \text{ A}$

$I_{\Delta N} \leq 30 \text{ mA}$

الإمداد بالتيار الكهربائي

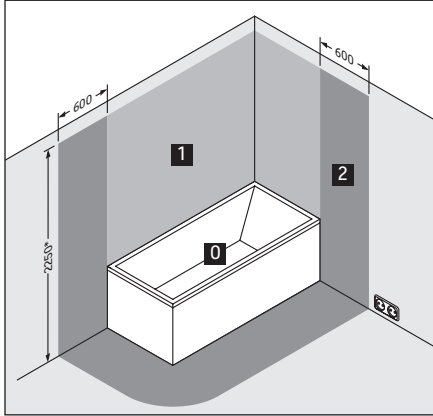


التأمين

تجهيزة RCD

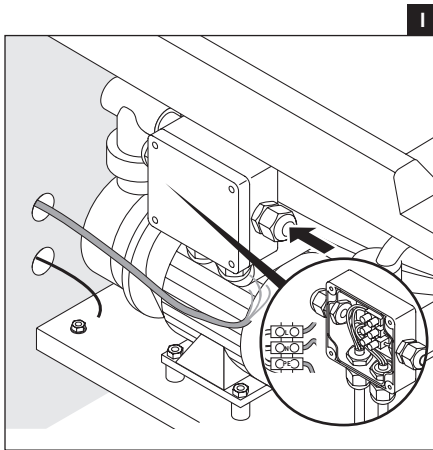
مناطق الحماية وفقا للمواصفة DIN VDE 0100-701

التركيب الأولي



* أو ارتفاع أعلى رأس
دش مثبتة/ أو مخرج
المياه؛ أيهما أعلى

- < ضع كابل الإمداد بالتيار الكهربائي المعزول:
- قم بتركيب وحدة تأمين منفصلة وتجهيزة حماية من تسرب التيار (RCD)
- قم بتركيب مفتاح رئيسي فاصل لجميع الأقطاب خارج مناطق الحماية المحددة (0 - 2)
- اجعل الكابل ظاهرا بمقدار 3000 مم
- < ضع كابل معادلة فرق الجهد:
- اجعل الكابل ظاهرا بمقدار 3000 مم



17 قم بتوصيل بانينو المساج (صورة 17)

اختلالات وظيفية بسبب

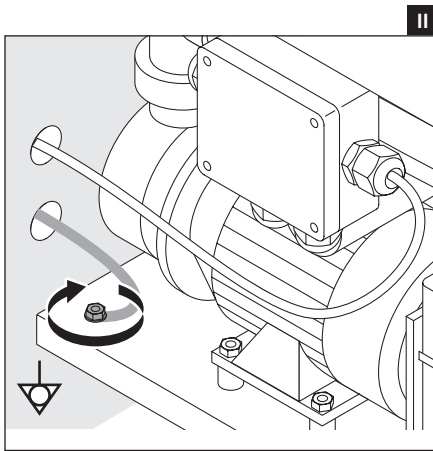
تركيب خاطئ!

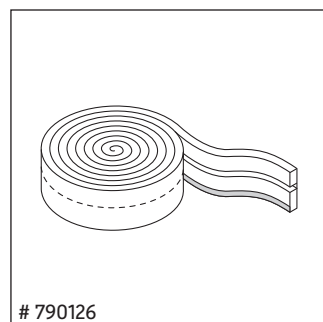
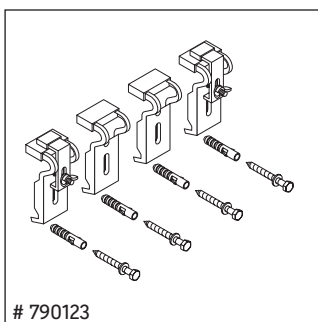
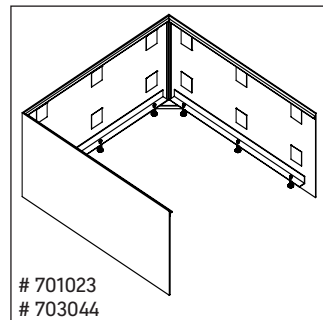
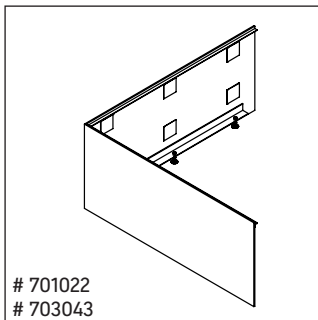
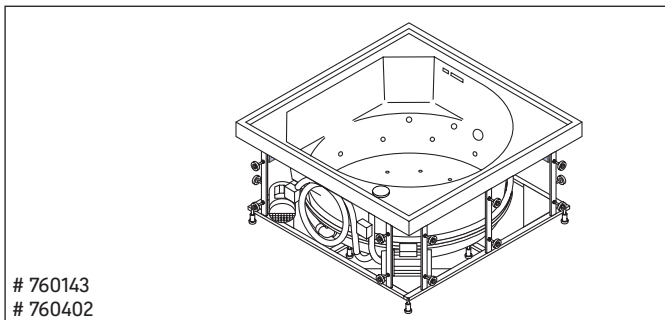
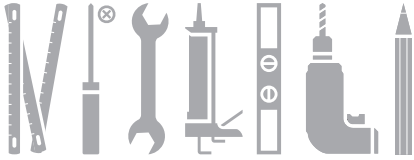
إشعار

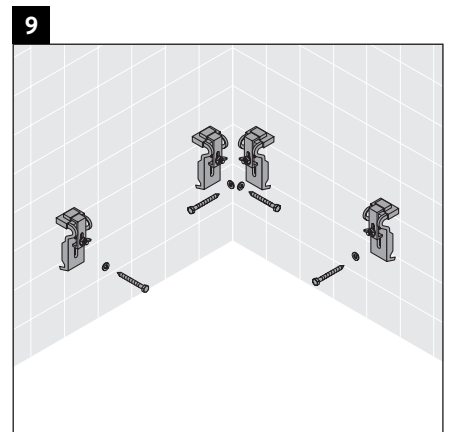
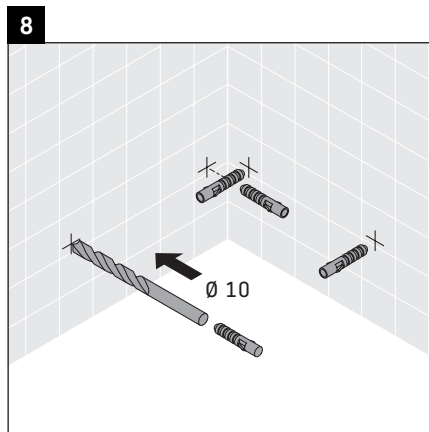
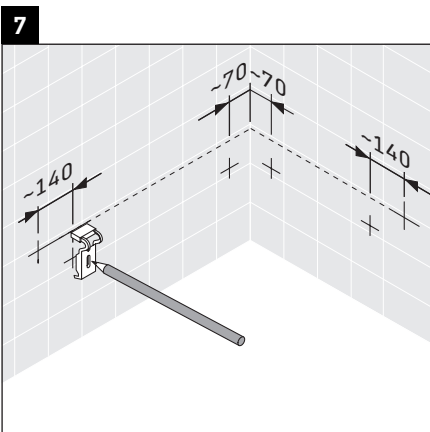
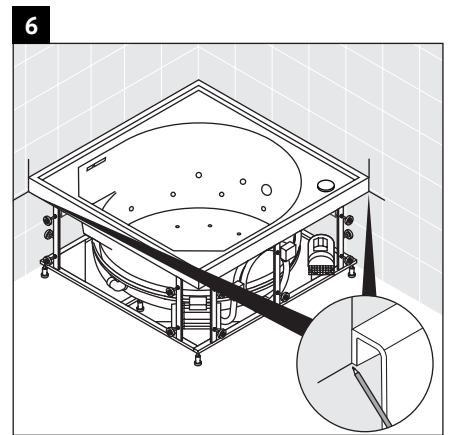
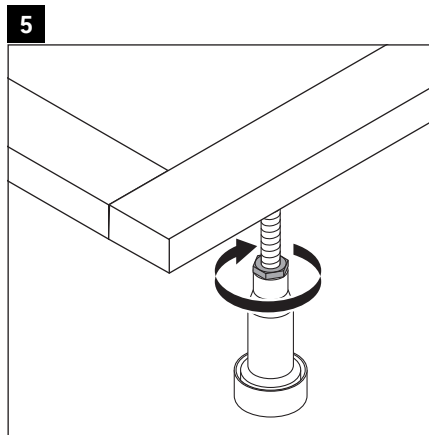
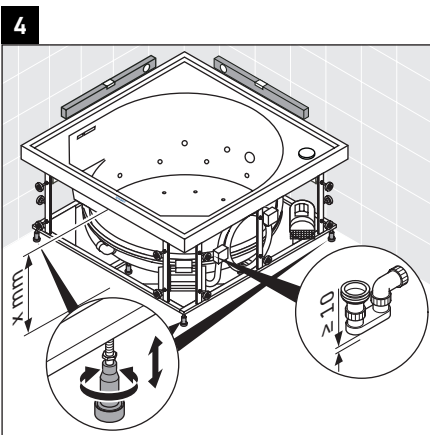
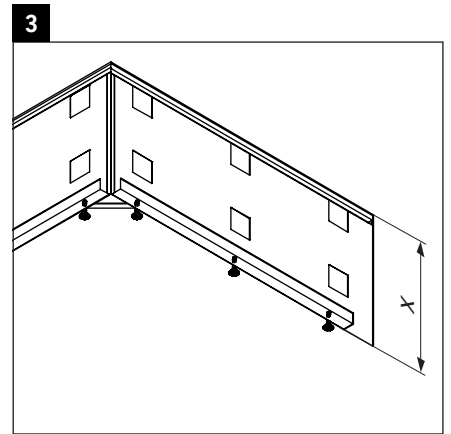
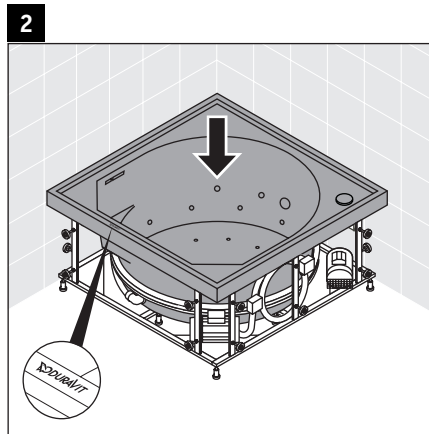
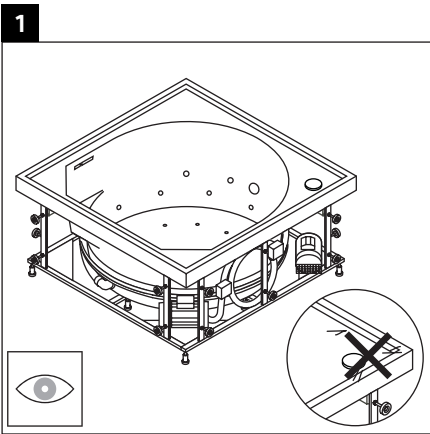
- < لا تربط الكابلات معا باستخدام مثبتات الكابلات.
- < لا تضع كابل الإمداد بالتيار موازيا لكابلات التحكم.

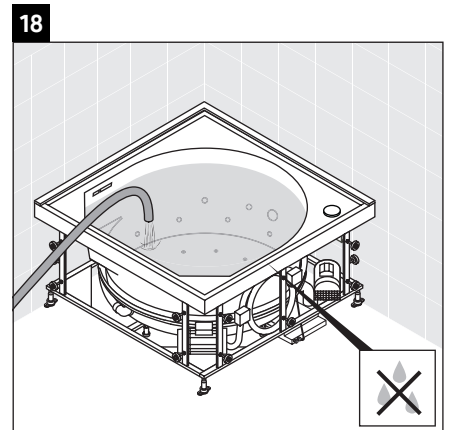
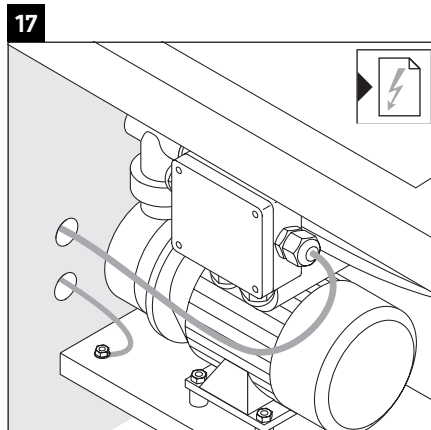
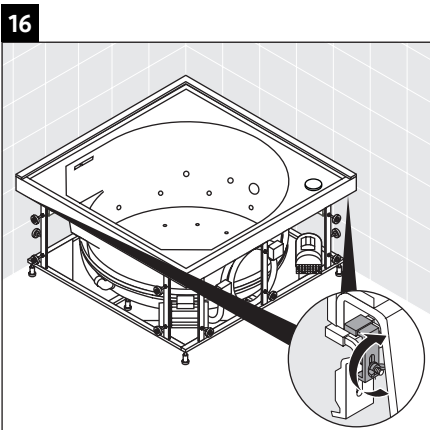
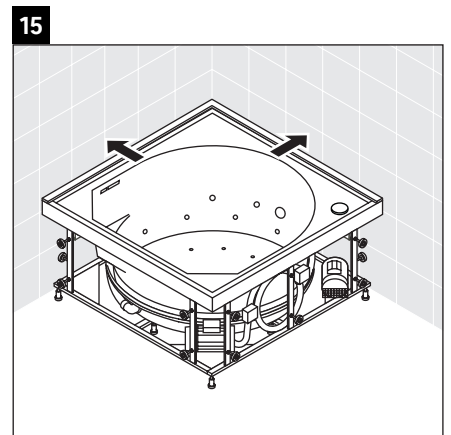
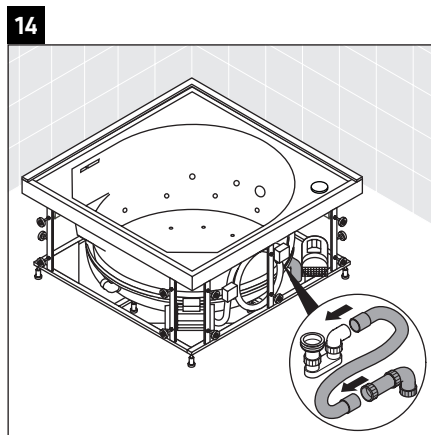
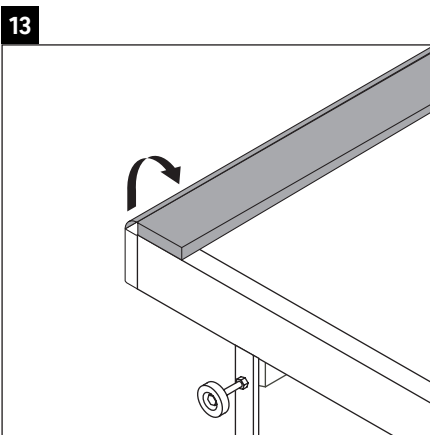
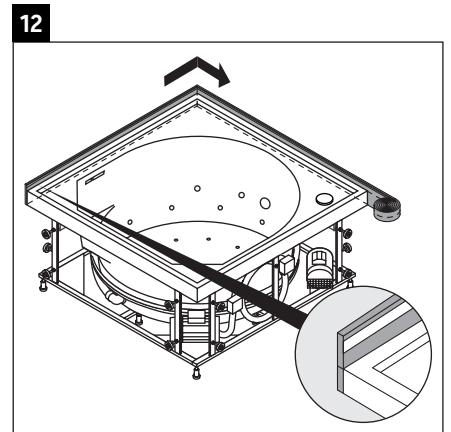
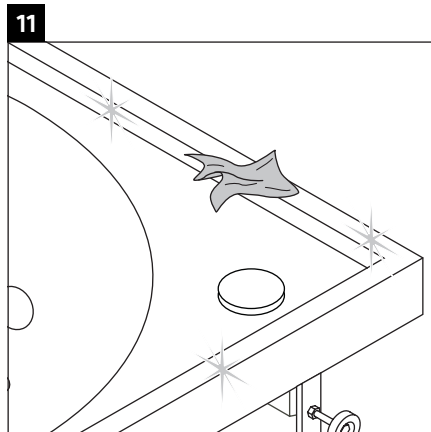
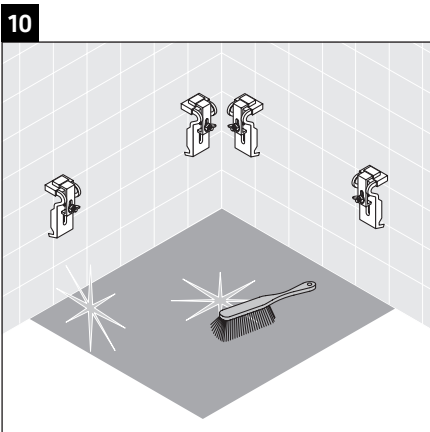
I قم بتوصيل كابل الإمداد بالتيار بمقيس التيار الكهربائي.

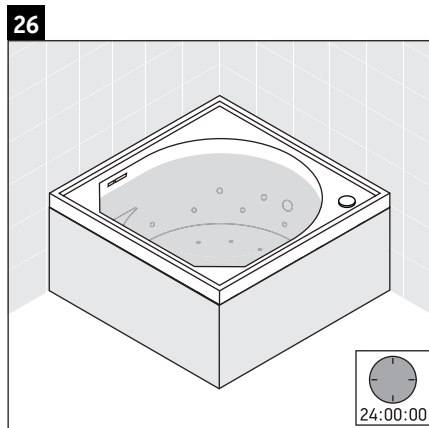
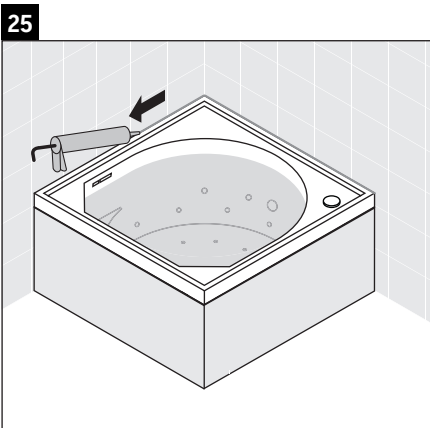
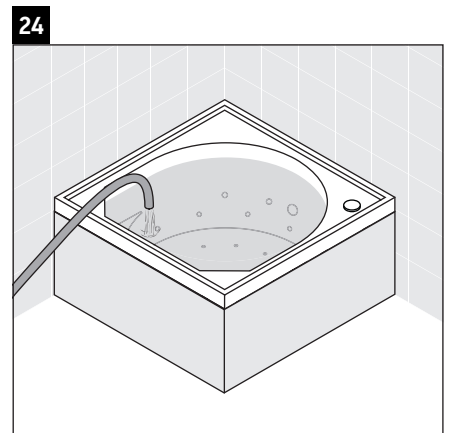
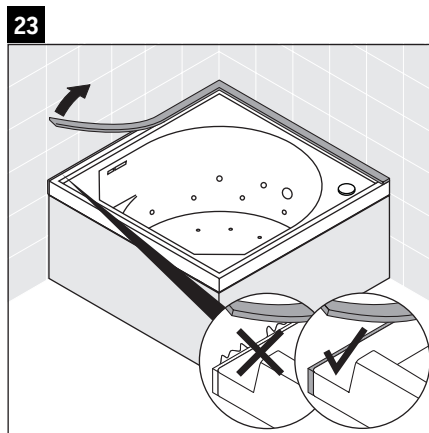
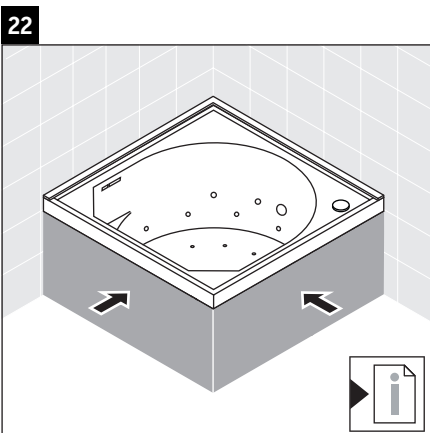
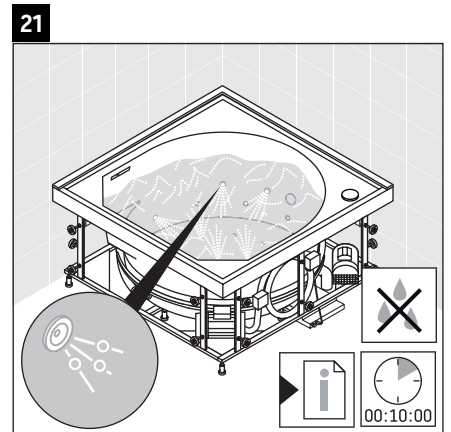
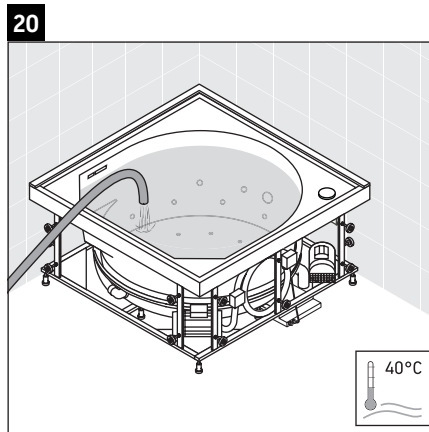
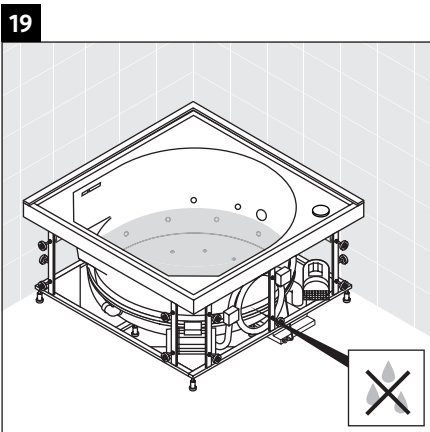
II قم بتوصيل كابل معادلة فرق الجهد بحوض الدوامات.











Duravit AG
P.O. Box 240
Werderstr. 36
78132 Hornberg
Germany
Phone +49 78 33 70 0
Fax +49 78 33 70 289
info@duravit.com
www.duravit.com

