

Merk	hansgrohe
Artikelnaam	<b>Ecostat 1001 CL</b> opbouw badthermostaat
Art.nr.	13201000
Oppervlakte	chrom
Netto prijs	302,78 EUR

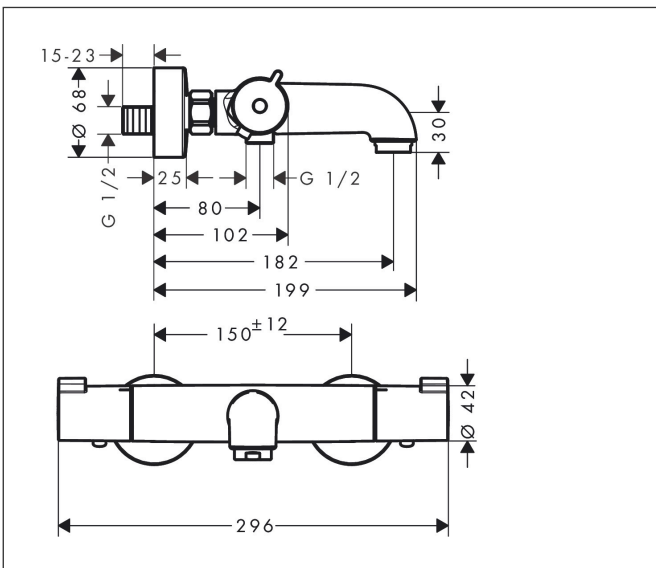
## Product foto



## Kenmerken

- voorsprong 182 mm
- thermostaatkardoes, stop- en omstelkraan
- straalsoort uitloop: normale straal
- maximale doorstroomhoeveelheid bij 3 bar: 20 l/min
- doorstroomhoeveelheid voor baduitloop bij 3 bar: 20 l/min
- 1 bar
- Veiligheidsblokkering bij 40°C
- temperatuurbegrenzing instelbaar
- metaal
- G $\frac{1}{2}$
- hartafstand: 150 ± 12 mm
- vuilfilter inbegrepen

## Maat tekeningen



## Technologie

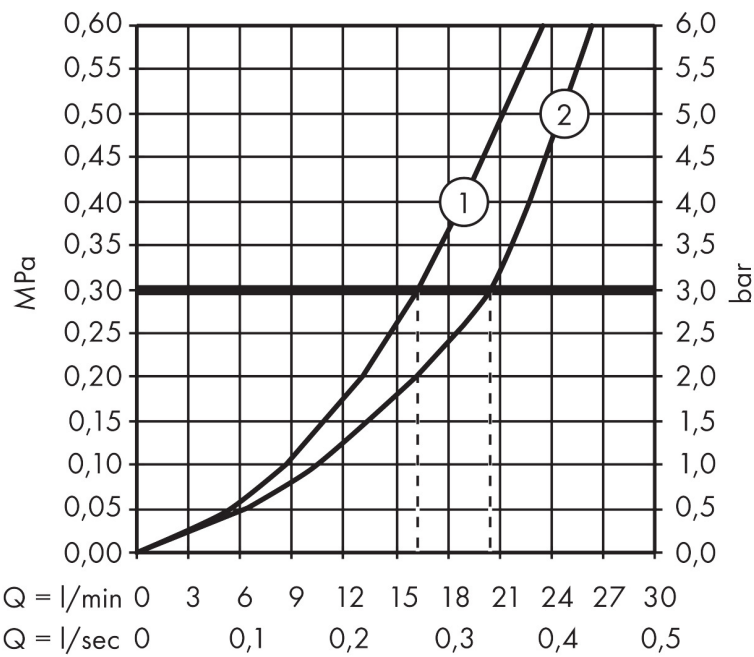


## Certificaat



Merk hansgrohe  
 Artikelnaam **Ecostat 1001 CL** opbouw badthermostaat  
 Art.nr. 13201000  
 Oppervlakte chroom  
 Netto prijs 302,78 EUR

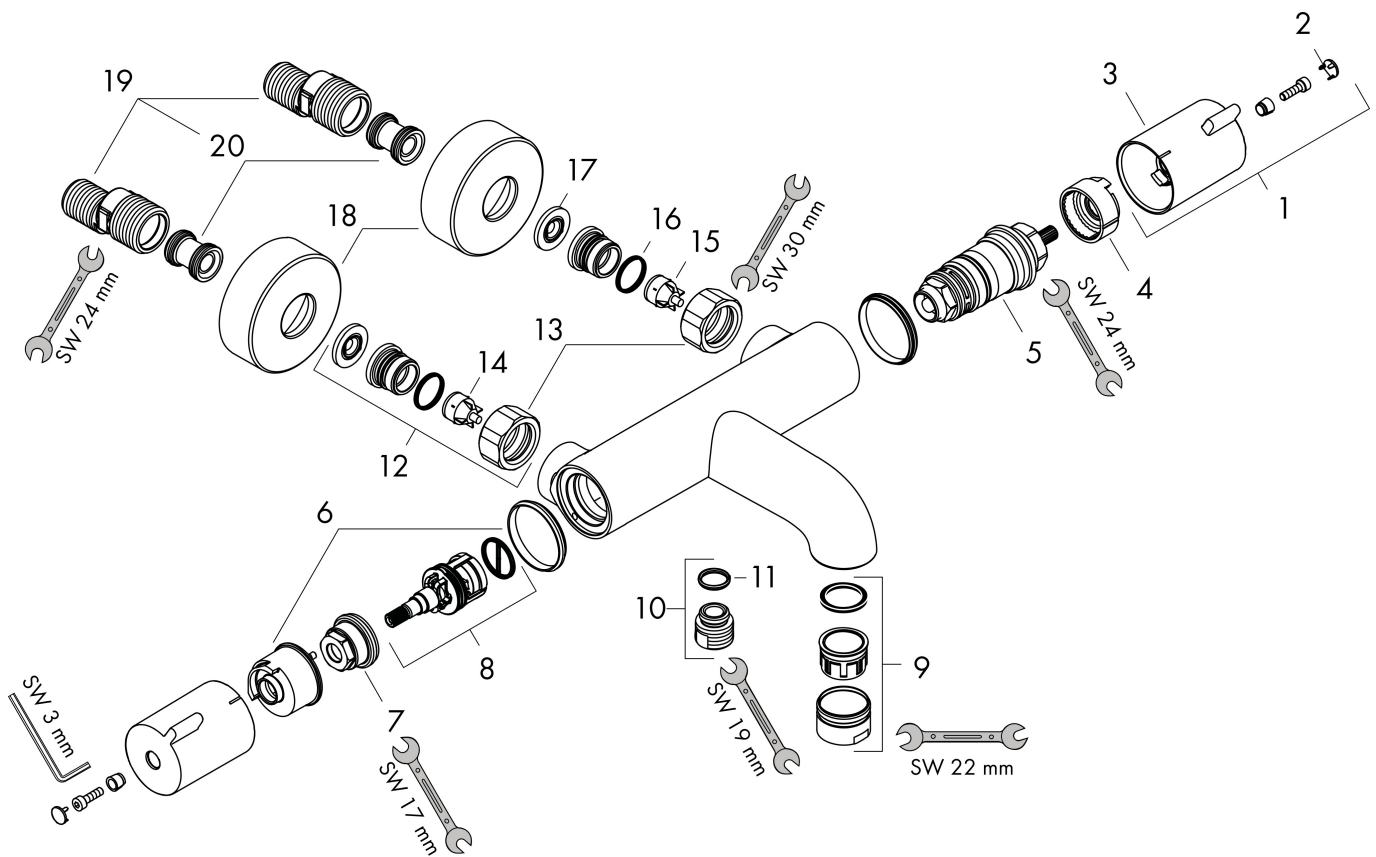
## Stroomschema



1 Shower outlet with 1 B-resistance  
 2 Uitlaat bad

Merk	hansgrohe
Artikelnaam	<b>Ecostat 1001 CL</b> opbouw badthermostaat
Art.nr.	13201000
Oppervlakte	chromoom
Netto prijs	302,78 EUR

## Explosietekening voor bouwjaar: >09/19



Merk hansgrohe  
 Artikelnaam **Ecostat 1001 CL** opbouw badthermostaat  
 Art.nr. 13201000  
 Oppervlakte chroom  
 Netto prijs 302,78 EUR

## Onderdelen voor bouwjaar: >09/19

Pos	Beschrijving	Art.nr.	Prijs
1	greep	92836000	34,01
2	afdekkap	95433000	4,99
3	drukknop	92848000	4,99
4	aanslagring voor temperatuur regeleenheid	95041000	13,21
5	temperatuur regeleenheid	94282000	118,25
6	aanslagring voor bovendeeel	98674000	8,01
7	moer	92853000	8,01
8	bovendeeel met omstelling	96509000	81,54
9	perlator M24x1 (25 l/min)	92511000	10,82
10	aansluiting	95392000	17,26
11	O-ring 14x2	98129000	3,12
12	koppelingenset	94285000	59,63
13	moeren set	96157000	26,73
14	terugslagklep (drukbestendig tot 2 MPa)	93136000	26,73
15	terugslagklep	96737000	26,73
16	O-ring 17x1,5	98137000	3,12
17	zeefdichting	96922000	8,01
18	rozet Ø 68 mm	96467000	17,26
19	S-koppelingenset (±12 mm)	94140000	42,22
20	slagdemper	96429000	4,99