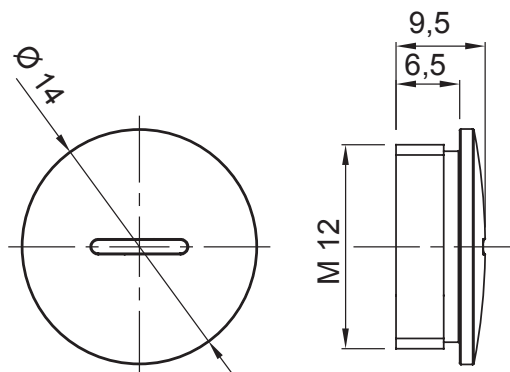




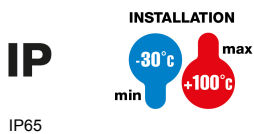
Systemen van accessoires voor elektrische installaties gebruikt voor huishoudelijke, tertiaire en industriële toepassingen. Het systeem bestaat uit bevestigingen voor pijpen en kabels, kabelbevestigingen, accessoires voor rigide buizen (RK-serie) en flexibele buizen (DF-serie). Het systeem bevat ook een brede verscheidenheid aan kabelbinders (52FS-serie) en klemmenblokken (44-serie).

|             |      |                     |                    |
|-------------|------|---------------------|--------------------|
| IP waarde   | IP65 | Materiaal           | Vernikkelde platen |
| Soort pitch | M12  | Bedrijfstemperatuur | -30 +100 °C        |
| Electrocod  | 3651 |                     |                    |

### DIMENSIONAL



### TECHNICAL SYMBOLOGY



### STANDARDS/APPROVALS

