

# Productinformatieblad

Specificaties



## Regenerative unit - 15 kW - for Altivar variable speed drive

ATVRD15N4

EAN Code: 3606481144225

**Prijs: 1.030,00 EUR**

### Hoofd

range of product	Altivar
bereik compatibiliteit	Altivar Machine ATV340 Altivar Machine ATV320 Altivar Process ATV900
product of component type	Voedingseenheid
device applicatie	Energie regeneratie
Us nominale voedingsspanning	380...500 V - 15...10 %
Ue toegekende bedrijfsspanning	456...778 V DC
nominaal vermogen in W	13,5 kW

### Complementair

netwerk frequentie	45...65 Hz
aantal fasen in netwerk	3 fasen
bevestigingsmethode	Met schroeven
Maximale spanningsval bij nominale belasting	3 %
elektrische aansluiting	Controle: verwijderb. schroefklemmenblok: 0,5...1,5 mm <sup>2</sup> , AWG 20...AWG 16 (basis) Voeding: verwijderb. schroefklemmenblok: 6 mm <sup>2</sup> , AWG 8 (boven) DC-bus: verwijderb. schroefklemmenblok: 6 mm <sup>2</sup> , AWG 8 (basis)
ingangsstroom	31,8 A om 380 V AC voor spanningsinvoer (continu) 27,9 A om 500 V AC voor spanningsinvoer (continu) 43,1 A om 380 V AC voor spanningsinvoer (kortstondig voor 60 s) 36,3 A om 500 V AC voor spanningsinvoer (kortstondig voor 60 s)
input vermogen	13,5 kW om 380...500 V AC voor spanningsinvoer (continu) 20,3 kW om 380...500 V AC voor spanningsinvoer (kortstondig voor 60 s)
maximum spanning DC-bus	300...880 V DC
Uitgangsstroom	25,9 A om 380 V AC (continu) 23,2 A om 500 V AC (continu) 36,5 A om 380 V AC (kortstondig voor 60 s) 29,7 A om 500 V AC (kortstondig voor 60 s)
breedte	105 mm
hoogte	399 mm
diepte	235 mm
gewicht product	11,5 kg

### Omgeving

standards	IEC 61800-3 IEC 61800-5-1
product certifications	cUL

De weergegeven prijs is de adviesprijs in euro excl. BTW. Deze kan onderhevig zijn aan korting. Neem contact op met uw lokale distributeur of detailhandel voor de daadwerkelijke prijs

<b>omgevingsluchttemperatuur voor werking</b>	-10...50 °C zonderverlies 50...60 °C met
<b>ambient air temperature for storage</b>	-40...70 °C
<b>bedrijfshoogte</b>	<= 1000 m zonderverlies 1000...3000 m met vermogensbeperking van 1 % per 100 m
<b>werkingspositie</b>	Verticale of horizontale positie
<b>type koeling</b>	Ventilator
<b>milieu-eigenschappen</b>	Chemische vervuiliingsweerstand klasse 3C3 In overeenstemming met IEC 60721-3-3 Stofvervuiliingsweerstand class 3S2 In overeenstemming met IEC 60721-3-3
<b>pollution degree</b>	2 In overeenstemming met IEC 61800-5-1

## Verpakkingseenheid

<b>Eenheidstype van verpakking 1</b>	PCE
<b>Aantal eenheden in verpakking 1</b>	1
<b>verpakking 1 hoogte</b>	21,000 cm
<b>verpakking 1 breedte</b>	32,000 cm
<b>verpakking 1 lengte</b>	61,000 cm
<b>verpakking_1_gewicht</b>	13,565 kg
<b>Eenheidstype van verpakking 2</b>	P06
<b>Aantal eenheden in verpakking 2</b>	4
<b>verpakking 2 hoogte</b>	75,000 cm
<b>verpakking 2 breedte</b>	60,000 cm
<b>verpakking 2 lengte</b>	80,000 cm
<b>verpakking 2 gewicht</b>	67,260 kg

## contractuele waarborg

<b>Garantie (in maanden)</b>	18
------------------------------	----

Schneider Electric wil tegen 2050 de Net Zero-status hebben bereikt via partnerschappen in de toeleveringsketen, materialen met een lagere impact en circulariteit via onze doorlopende campagne "Use Better, Use Longer, Use Again" om de levensduur van producten en de recycleerbaarheid te verlengen.

[Uitleg van Environmental Data >](#)

[Hoe evalueren we de duurzaamheid van producten? >](#)

### Milieuoetafdruk

Totale levenscyclus ecologische voetafdruk	5 869 kg CO2 eq.
Koolstofvoetafdruk van de fabricagefase [A1–A3]	103 kg CO2 eq.
Koolstofvoetafdruk van de distributiefase [A4]	3 kg CO2 eq.
Koolstofvoetafdruk van de installatiefase [A5]	2 kg CO2 eq.
Koolstofvoetafdruk van de gebruiksfase [B2, B3, B4, B6]	5 730 kg CO2 eq.
Koolstofvoetafdruk van de einde-levensfase [C1–C4]	31 kg CO2 eq.
Milieu Profiel	<a href="#">Milieuprofiel van het product</a>

### Use Better

#### Materialen en verpakking

Pakket met gerecycleerd karton	Ja
Verpakkingen zonder kunststof	Ja
SCIP-nummer	3cdc8ab3-8fe3-443c-ac80-3723e2a86fb2
RoHS-richtlijn van de EU	<a href="#">Conform door vrijstelling</a>
REACH-verordening	<a href="#">Referentie bevat zorgwekkende stoffen (SVHC) boven drempelwaarde</a>

### Use Longer

#### Levensduurverlenging

Reparatie	Nee
-----------	-----

### Use Again

#### Herverpakken en herfabriceren

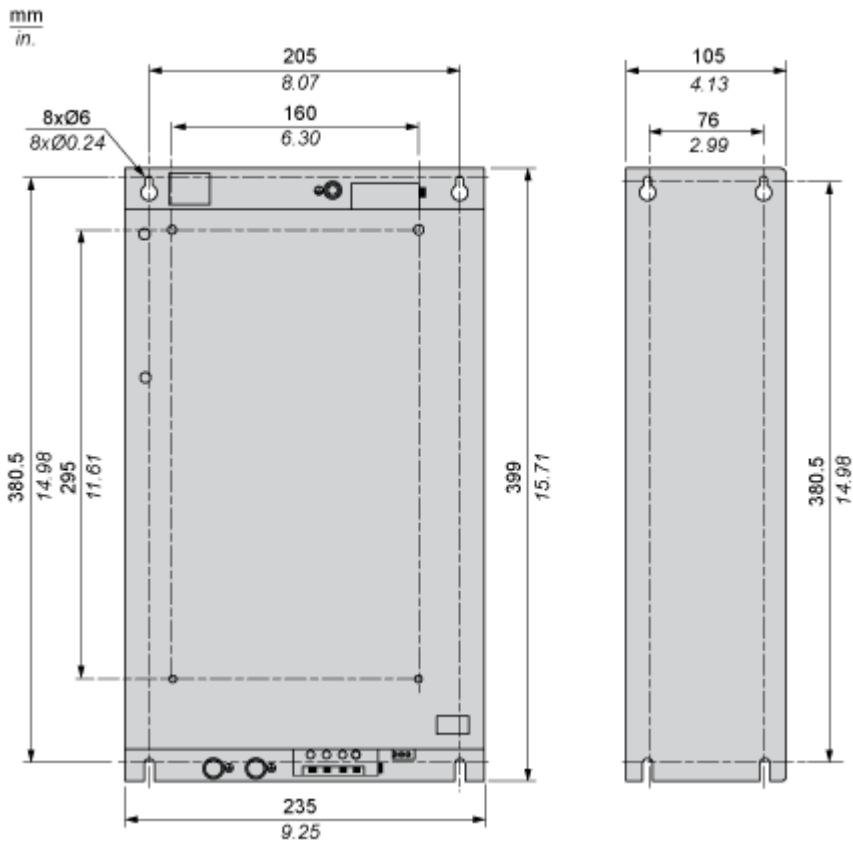
Percentage mogelijke recycleerbaarheid	91
Circulair Profiel	<a href="#">Informatie over einde levensduur</a>
Terugname	Ja
WEEE-label	 Het product moet op markten van de Europese Unie worden afgevoerd volgens specifieke afvalinzamelingsregels en mag nooit in een gewone vuilnisbak terechtkomen.

Dimensions Drawings

Dimensions

---

Front and Side Views

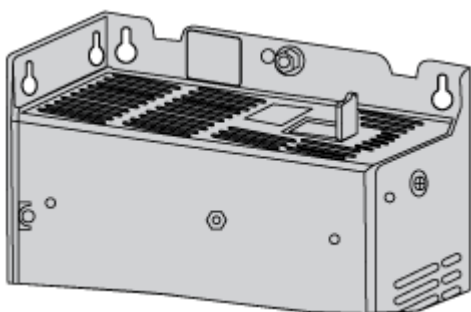
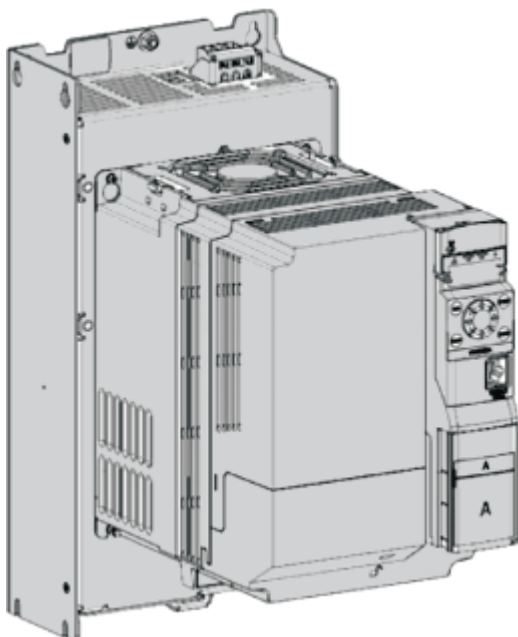


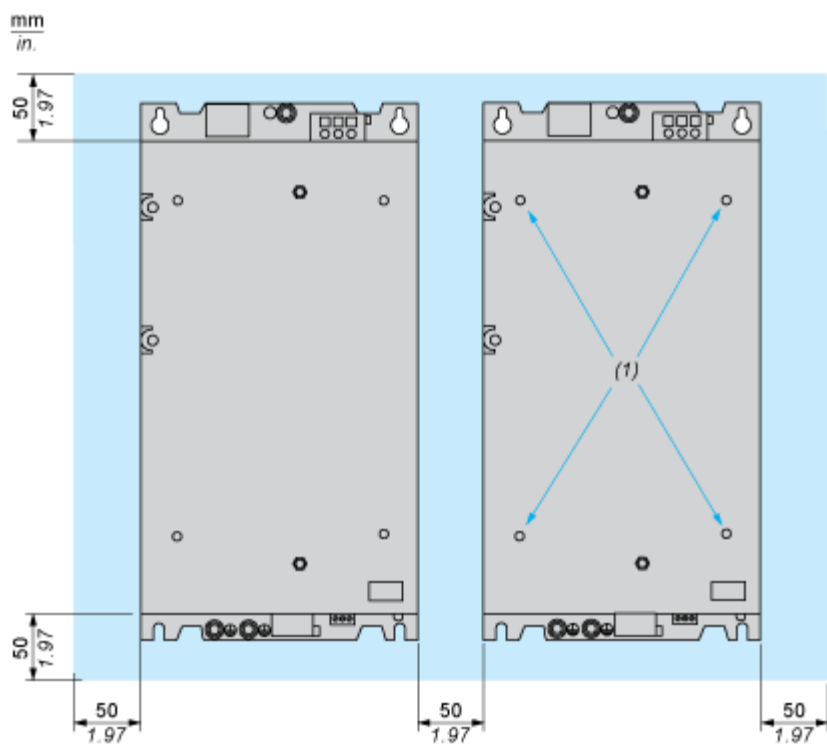
Mounting and Clearance

**Mounting Recommendations**

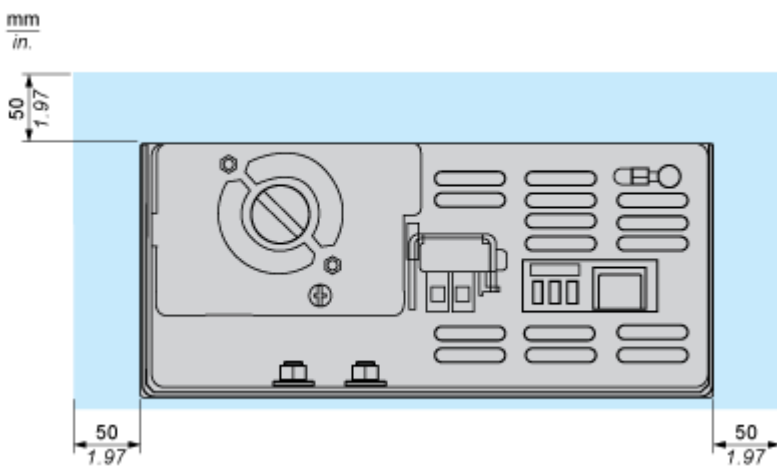
---

**Vertical Flat Mounting**





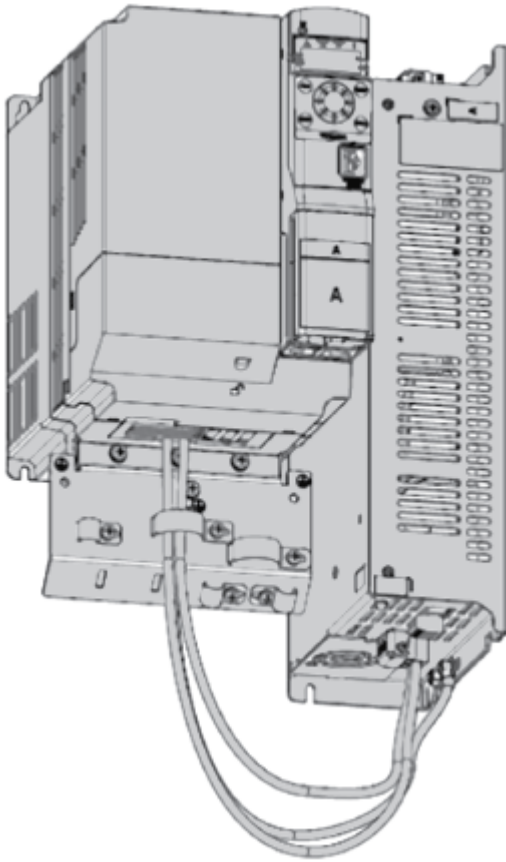
(1) : Fixing holes for ATV320

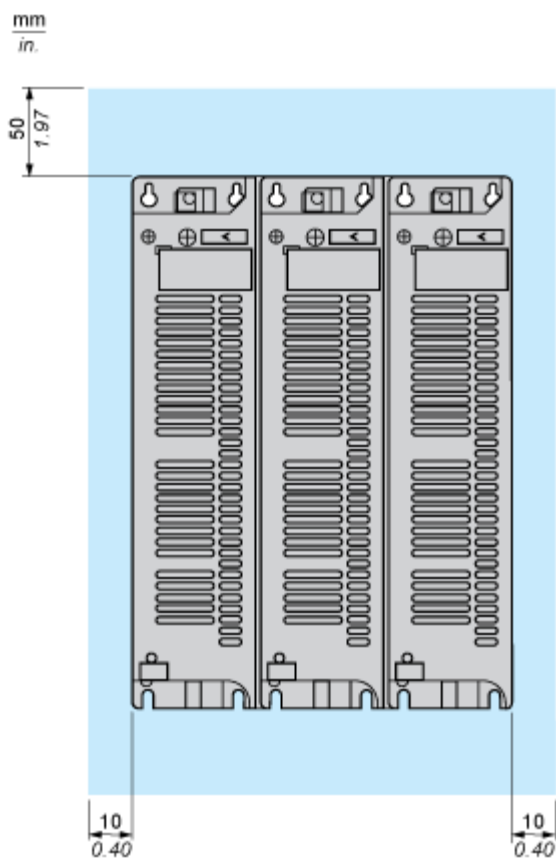


Mounting Recommendations

---

Side by Side Mounting

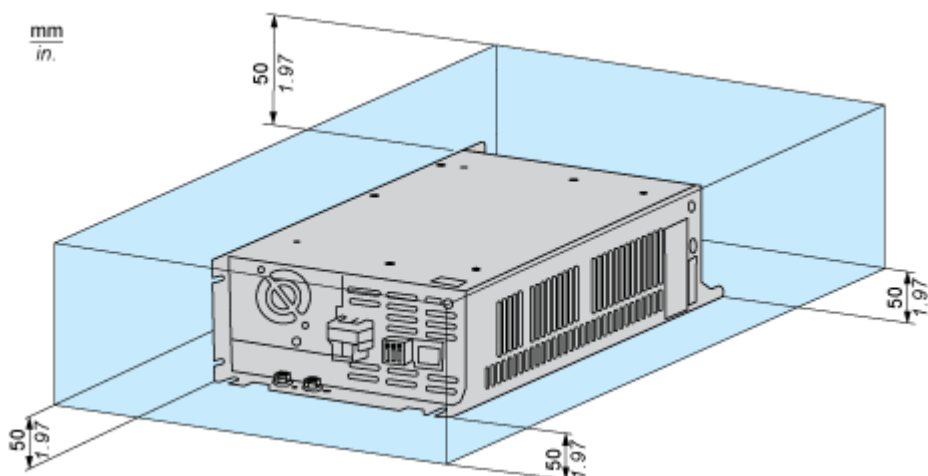




Mounting Recommendations

---

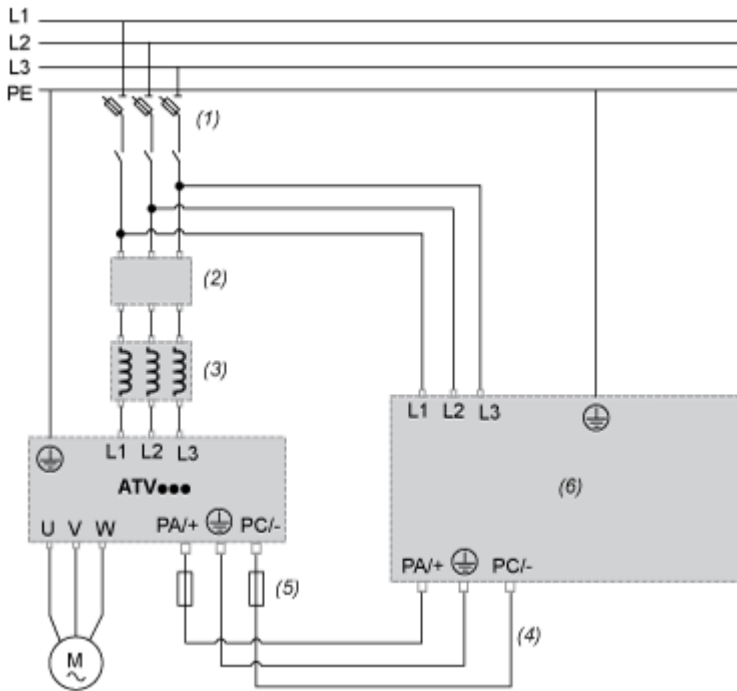
Horizontal Flat Mounting



Connections and Schema

Wiring Diagram

Drive and Regenerative Unit



- (1) : AC protection fuses
- (2) : Optional additional EMC input Filter (see drive catalog)
- (3) : Optional AC Choke (see drive catalog)
- (4) : DC bus link
- (5) : DC protection fuses
- (6) : Altivar Regenerative Unit