

Glijmoer met veer voor gebruik met profielrails MS4121 en MS4141



St Staal

F vuurverzinkt

Stamgegevens

Artikelnummer	1147310
Type	MS41SNF M8 F
Omschrijving 1	Glijmoer met veer
Omschrijving 2	voor profielrail MS4121/4141
Fabrikant	OBO
Dimensie	M8
Materiaal	Staal
Oppervlak	vuurverzinkt
Oppervlaktenorm	DIN 267, Teil 10
Kleinste verkoop-eenheid	50
Eenheid van hoeveelheid	Stuk
Gewicht	3,15 kg
Eenheid gewicht	kg/100 st.
CO2-voetafdruk (GWP) van wieg tot poort	0,0889 kg CO2e / 1 Stuk

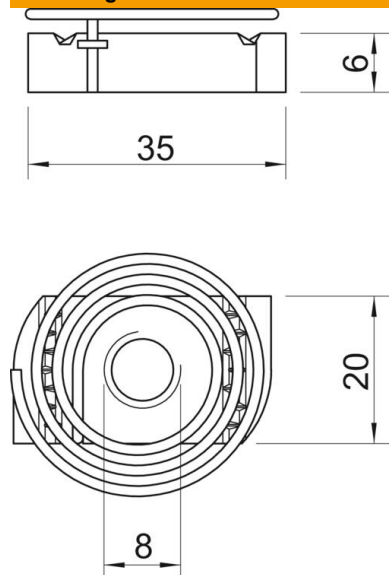
Technisch specificatieblad

Glijmoer met veer ZL

Artikelnummer: 1147310



Afmetingen



Lengte	35 mm
Breedte	20 mm
Hoogte	6 mm

Technische gegevens

Schroefdraad	M8
Schroefdraad metrisch	8
met veer	ja