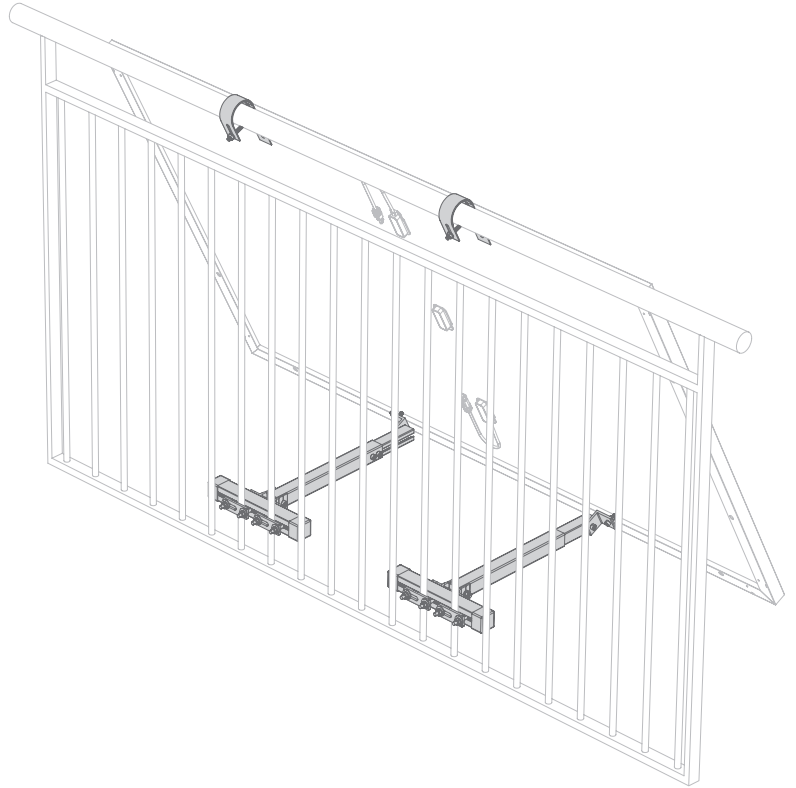
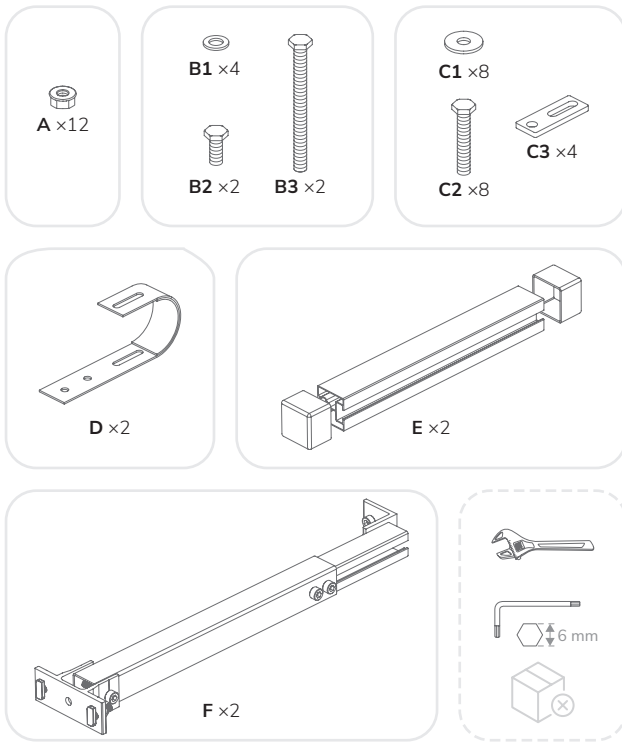


Installation Guide V1.0

EcoFlow Bracket - Lattice Balcony



DISCLAIMER

Please read the product documentation thoroughly and ensure you understand it before using the product. Improper use may cause serious injury, product damage, or property loss. Always refer to the most up-to-date documentation available at <https://www.ecoflow.com/support/download/>, which shall prevail over any other documents. By using this product, you acknowledge and agree to all terms and conditions stated in the documentation. EcoFlow is not liable for losses caused by improper use or failure to adhere to the provided instructions. Subject to applicable laws and regulations, EcoFlow reserves the right to the final interpretation of this document and all documents related to the product.

SAFETY INSTRUCTIONS

- When installing the product on the balcony, please ensure that the balcony railing can bear the weight of the product and the solar panel.
- The installation should be completed by at least 2 people. Please wear protective gloves during installation to avoid injury.
- Please use the installation components coming with the product. If components or accessories need to be replaced, contact EcoFlow official sales channels.
- Please use the mounting holes reserved for this product. Do not drill holes on or modify the frame without permission, otherwise the warranty will be voided.
- Do not place or hang heavy objects other than the solar panel on this product.
- Check the connections of parts every three months to ensure that they are intact.
- Please install the solar panel on a stable and firm flat surface to avoid loosening or falling.
- The tools required for installation are not included in the list, please purchase them yourself.

SPECIFICATIONS

Net weight: Approximately 2.85 kg
 Package Dimensions: 544 x 235 x 81 mm
 Load capacity: 63 kg

HAFTUNGS-AUSSCHLUSS

Bitte lesen Sie die Produktdokumentation und vergewissern Sie sich, dass Sie die Dokumentation vollständig verstanden haben, bevor Sie das Produkt verwenden. Unsachgemäße Verwendung kann zu schweren Verletzungen, Schäden oder Sachverlusten führen. Bitte beachten Sie immer die aktuellste Dokumentation auf <https://www.ecoflow.com/support/download/>. Diese Dokumentation hat Vorrang vor allen anderen Versionen. Durch die Verwendung dieses Produkts erkennen Sie alle in der Dokumentation genannten Bedingungen an und stimmen ihnen zu. EcoFlow haftet nicht für Schäden, die durch unsachgemäßen Gebrauch oder Nichtbeachtung der mitgelieferten Anweisungen entstehen. In Übereinstimmung mit geltenden Gesetzen und Vorschriften behält sich EcoFlow das Recht der rechtsgültigen Interpretation dieses Dokuments sowie aller Dokumente im Zusammenhang mit dem Produkt vor.

SICHERHEITSHINWEISE

- Achten Sie bei der Installation des Produkts auf dem Balkon darauf, dass das Balkongeländer das Gewicht des Produkts und des Solarpanels tragen kann.
- Die Installation sollte von mindestens 2 Personen durchgeführt werden. Bitte tragen Sie während der Installation Schutzhandschuhe, um Verletzungen zu vermeiden.
- Bitte verwenden Sie die mitgelieferten Installationskomponenten. Wenn Komponenten oder Zubehör ersetzt werden müssen, wenden Sie sich an die offiziellen Vertriebskanäle von EcoFlow.
- Bitte verwenden Sie die für dieses Produkt reservierten Befestigungslöcher. Bohren Sie keine Löcher in den Rahmen und verändern Sie ihn nicht ohne Genehmigung, da sonst die Garantie erlischt.
- Stellen oder hängen Sie keine anderen schweren Gegenstände als das Solarpanel an dieses Produkt.
- Überprüfen Sie alle drei Monate die Anschlüsse der Teile, um sicherzustellen, dass sie intakt sind.
- Installieren Sie das Solarpanel auf einer stabilen und festen, ebenen Fläche, damit es sich nicht lockert oder herunterfällt.
- Die für die Installation erforderlichen Werkzeuge sind nicht in der Liste enthalten, kaufen Sie diese selbst.

SPÉCIFICATIONS

Nettogewicht: Ca. 2,85 kg
 Verpackungsmaße: 544 x 235 x 81 mm
 Tragfähigkeit: 63 kg

CLAUSE DE NON-RESPONSABILITÉ

Veillez lire attentivement la documentation du produit et vous assurer de la comprendre avant d'utiliser le produit. Une utilisation inappropriée peut entraîner des blessures graves, des dommages au produit ou des pertes matérielles. Reportez-vous toujours à la documentation la plus récente disponible sur <https://www.ecoflow.com/support/download/>. Cette documentation prévaut sur toutes les autres versions. En utilisant ce produit, vous reconnaissez et acceptez tous les termes et conditions énoncés dans la documentation. EcoFlow n'est pas responsable des pertes causées par une mauvaise utilisation ou le non-respect des instructions fournies. Sous réserve des lois et réglementations applicables, EcoFlow se réserve le droit de l'interprétation finale de ce document et de tous les documents liés au produit.

CONSIGNES DE SÉCURITÉ

- Lors de l'installation du produit sur le balcon, assurez-vous que la balustrade du balcon peut supporter le poids du produit et du panneau solaire.
- L'installation doit être effectuée par au moins 2 personnes. Veuillez porter des gants de protection lors de l'installation pour éviter les blessures.
- Veuillez utiliser les composants d'installation fournis avec le produit. Si des composants ou des accessoires doivent être remplacés, contactez les canaux de vente officiels EcoFlow.
- Veuillez utiliser les trous de fixation réservés à ce produit. Ne percez pas de trous sur le cadre et ne le modifiez pas sans autorisation, sous peine d'annulation de la garantie.
- Ne placez pas ou ne suspendez pas d'objets lourds autres que le panneau solaire sur ce produit.
- Vérifiez les connexions des pièces tous les trois mois pour vous assurer qu'elles sont intactes.
- Installez le panneau solaire sur une surface plane, stable et ferme pour éviter qu'il ne se détache ou ne tombe.
- Les outils nécessaires à l'installation ne sont pas inclus dans la liste, veuillez les acheter vous-même.

SPÉCIFICATIONS

Poids net: Environ 2,85 kg
 Dimensions de l'emballage: 544 x 235 x 81 mm
 Capacité de charge: 63 kg

