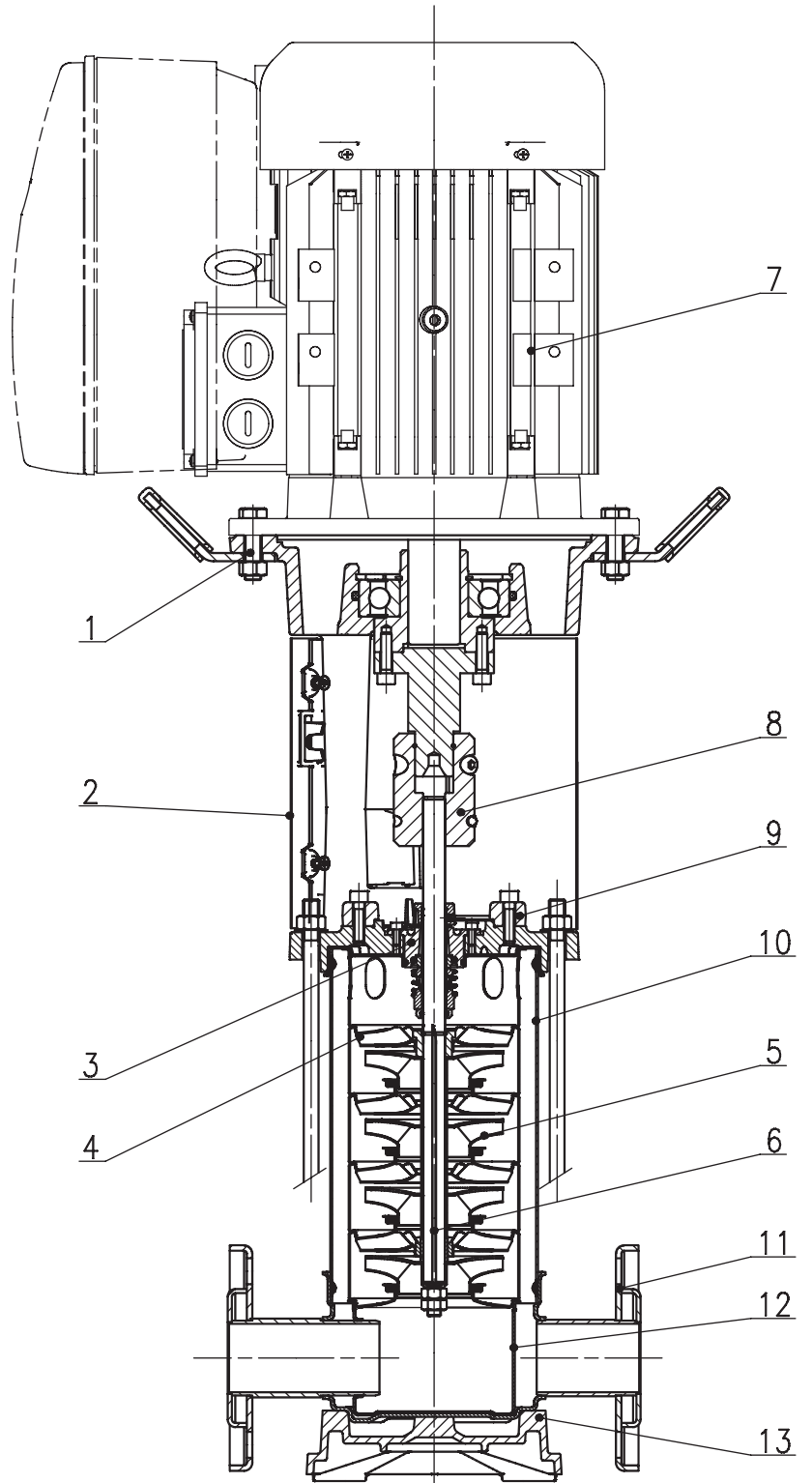
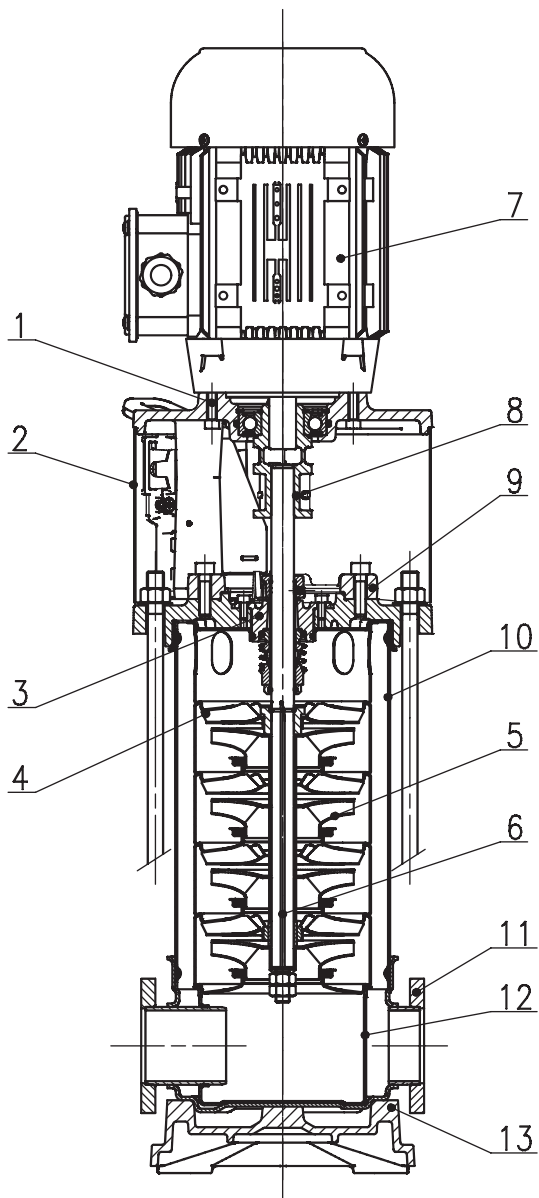


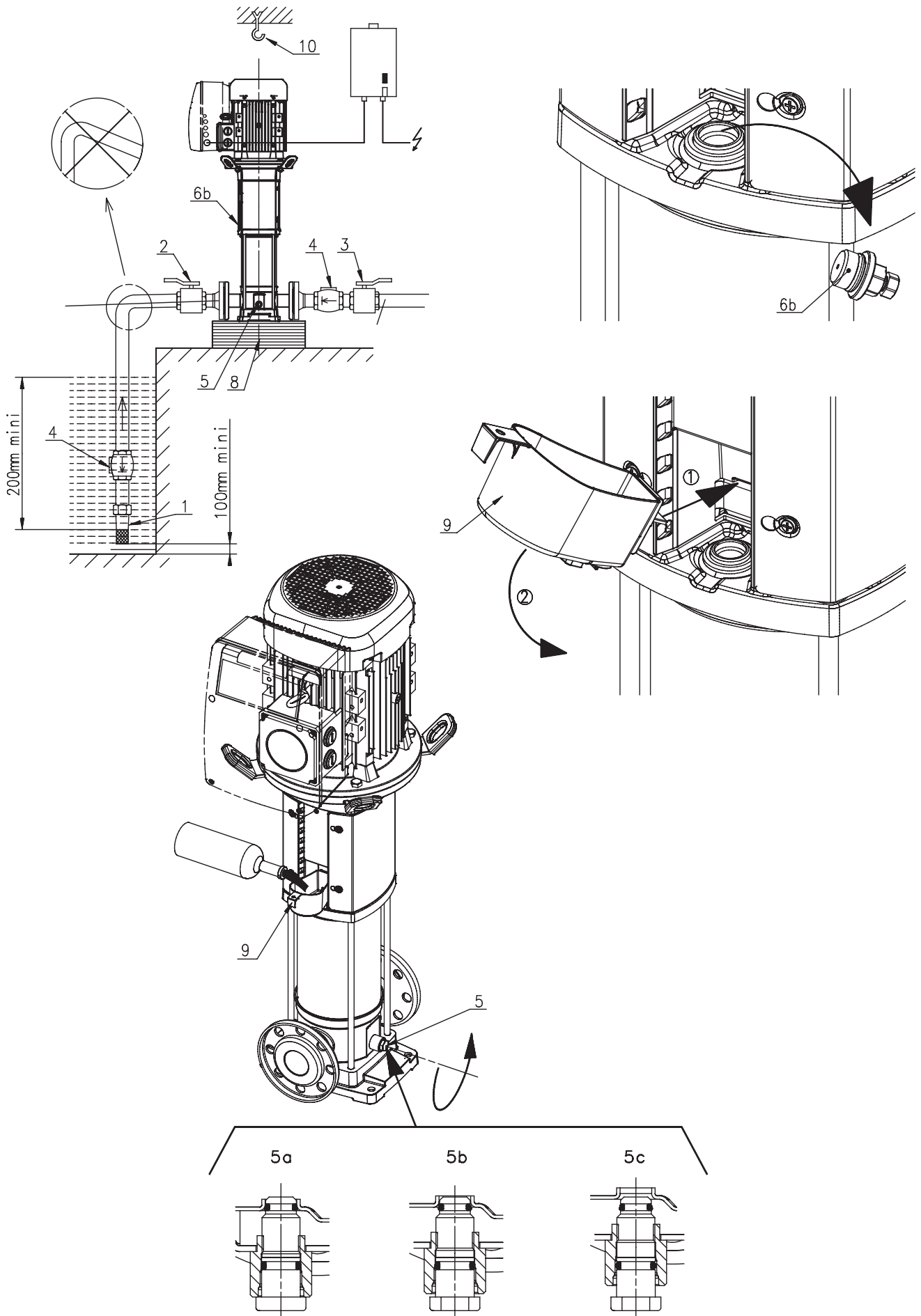
## Wilo-Helix VE 2..., 4..., 6..., 10..., 16...



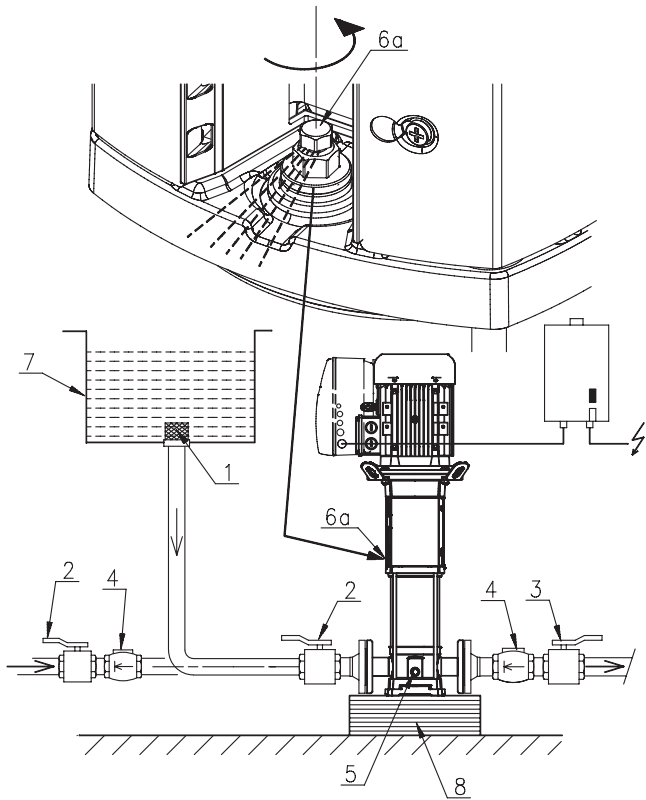
**et** Paigaldus- ja kasutusjuhend



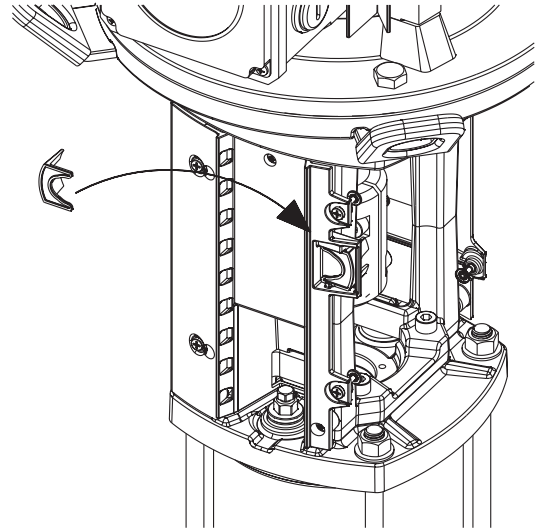




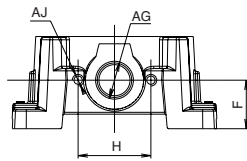
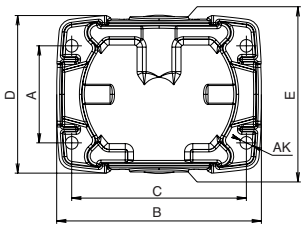
Joonis 3



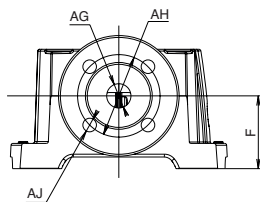
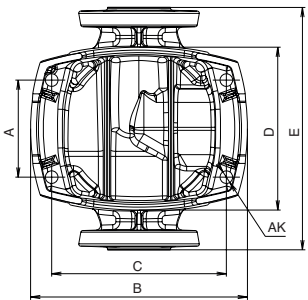
Joonis 6



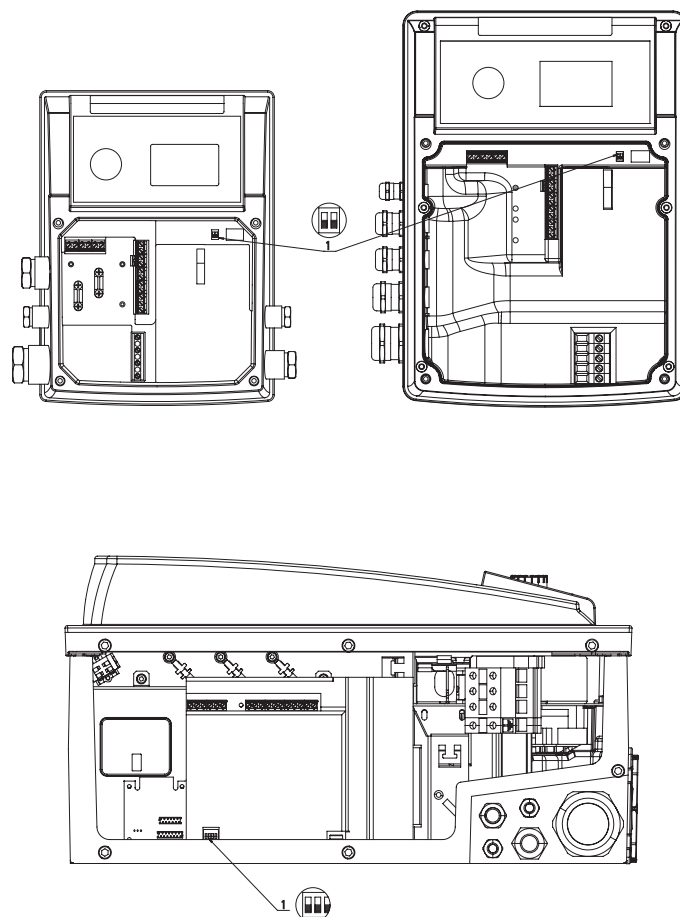
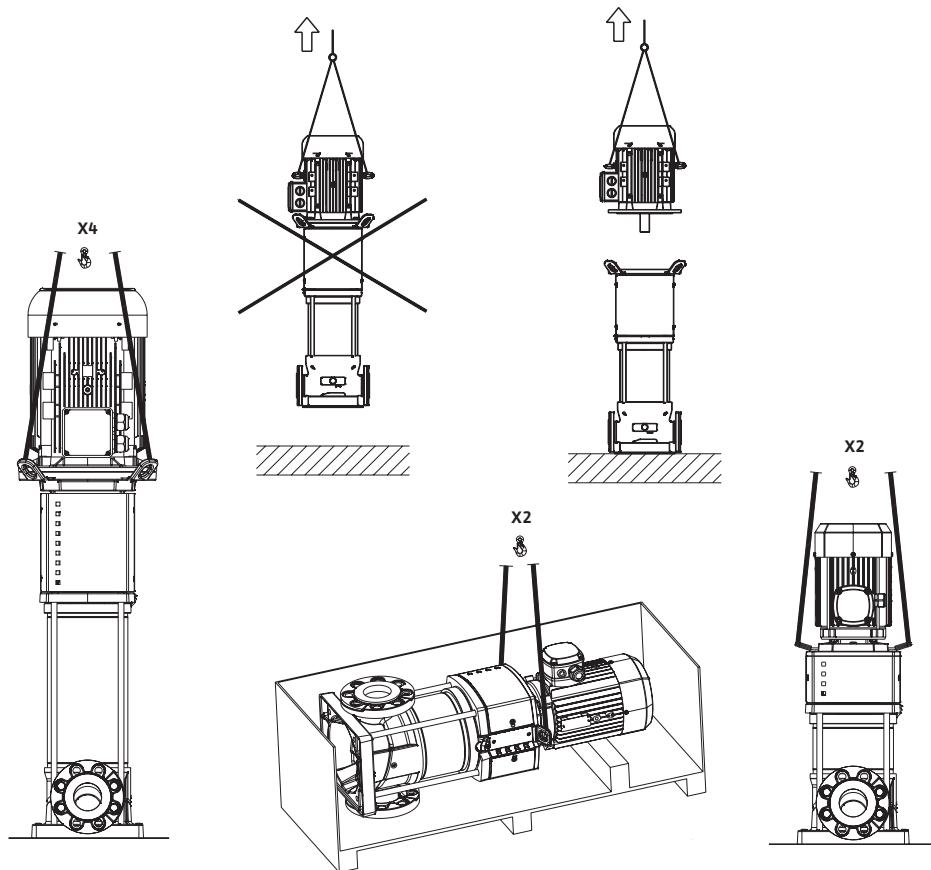
Joonis 4



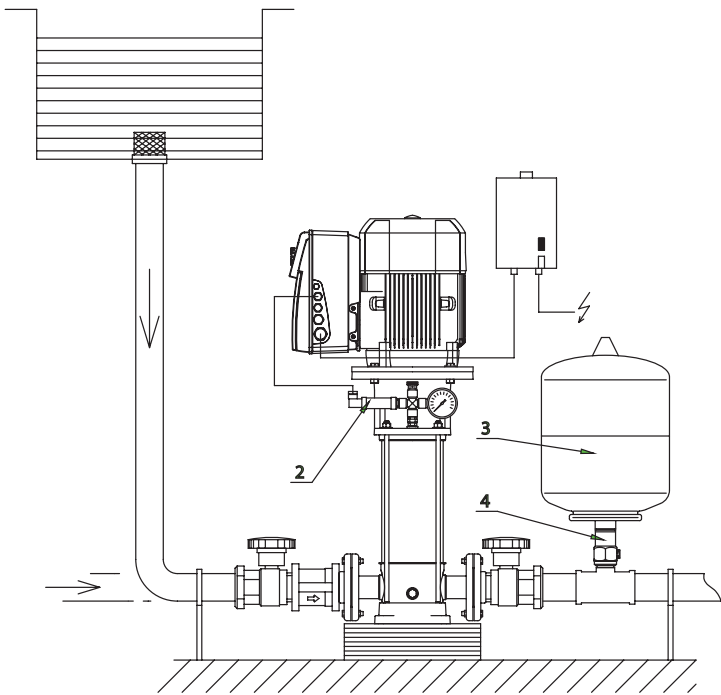
Type		(mm)									
		A	B	C	D	E	F	G	H	J	K
HELIX V2...	PN16	100	212	180	162	160	50	D32	75	2xM10	4xØ13
HELIX V4...	PN16	100	212	180	162	160	50	D32	75	2xM10	4xØ13
HELIX V6...	PN16	100	212	180	162	160	50	D32	75	2xM10	4xØ13
HELIX V10...	PN16	130	251	215	181	200	80	D50	100	2xM12	4xØ13
HELIX V16...	PN16	130	251	215	181	200	90	D50	100	2xM12	4xØ13



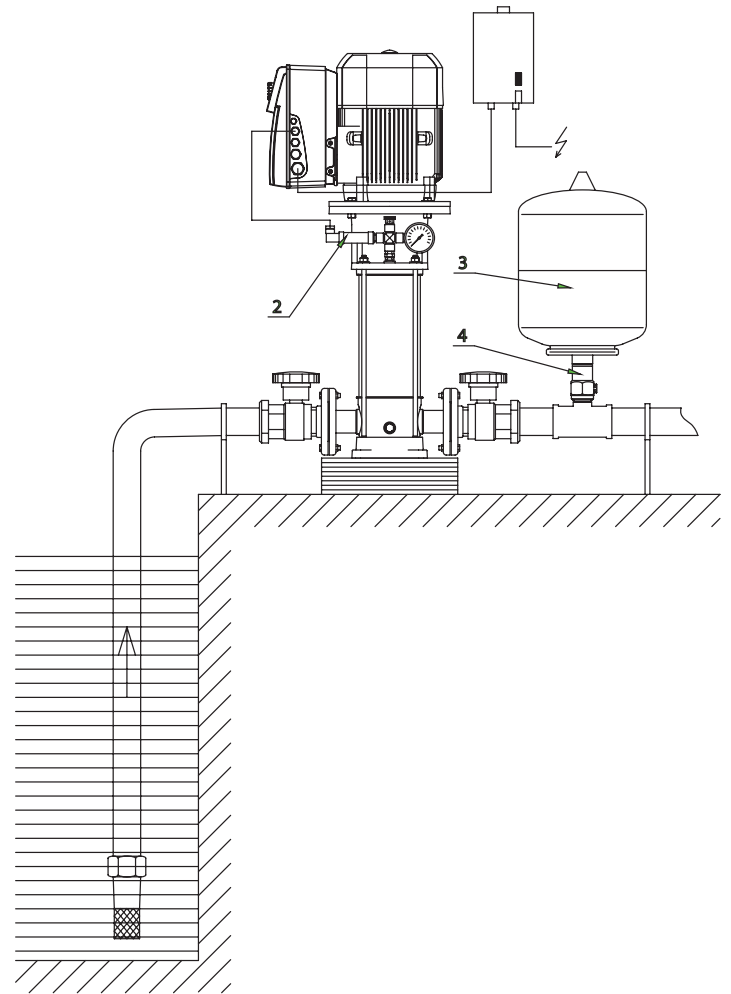
Type		(mm)									
		A	B	C	D	E	F	G	H	J	K
HELIX V2...	PN16 PN25 PN30	100	212	180	172	250	75	D25	85	4xM12	4xØ13
HELIX V4...	PN16 PN25 PN30	100	212	180	172	250	75	D25	85	4xM12	4xØ13
HELIX V6...	PN16 PN25 PN30	100	212	180	172	250	75	D32	100	4xM16	4xØ13
HELIX V10...	PN16 PN25 PN30	130	252	215	187	280	80	D40	110	4xM16	4xØ13
HELIX V16...	PN16 PN25 PN30	130	252	215	187	300	90	D50	125	4xM16	4xØ13



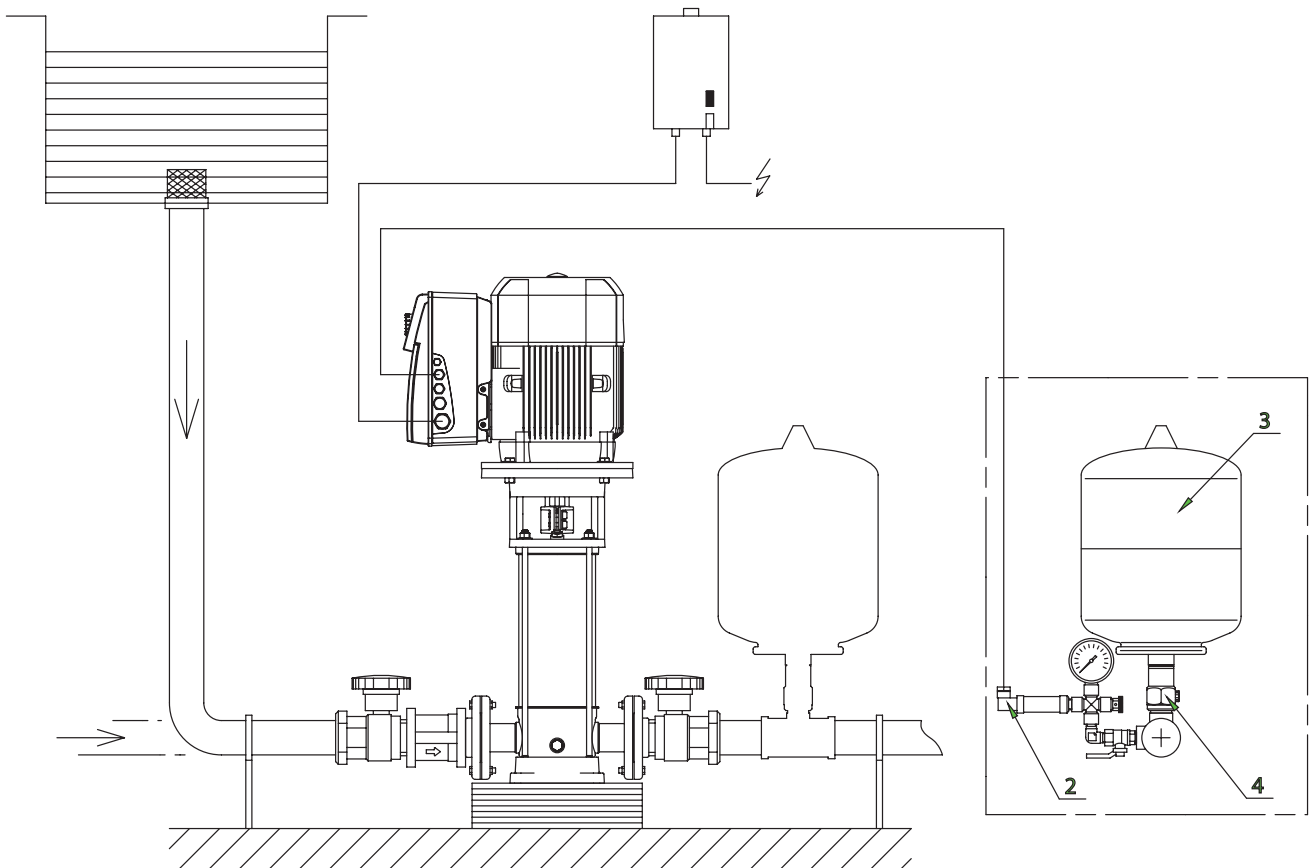
Joonis A2



Joonis A4



Joonis A3



## 1. Üldist

### 1.1 Käesoleva juhendi kohta

Originaalkasutusjuhend on inglise keeles. Selle kasutusjuhendi kõik teised keeled on tõlked originaalkeelest.

Paigaldus- ja kasutusjuhend kuulub seadme koosseisu. See peab olema igal ajal seadme läheduses kasutusvalmis.

Selle kasutusjuhendi täpne järgimine on toote otstarbekohase kasutamise ja õige käsitlemise eelduseks.

Paigaldus- ja kasutusjuhend vastab juhendi trükkimineku ajal aktuaalsele seadme konstruktsioonile ja kehtivatele ohutustehnoloogilistele standarditele.

EÜ vastavusdeklaratsioon:

EÜ vastavusdeklaratsiooni eksemplar on selle kasutusjuhendi osaks.

Seal nimetatud mudelite meiega kooskõlastamata tehniliste muutuste korral kaotab see avaldus kehtivuse.

## 2. Ohutus

Selles kasutusjuhendis on esitatud peamised juhised, mida paigaldamisel, kasutamisel ja hooldusel tuleb järgida. Seetõttu peab paigaldaja ning volitatud tehniline personal/käitaja kasutusjuhendi enne paigaldamist ja kasutuselevõttu kindlasti läbi lugema.

Järgida tuleb mitte ainult käesolevas ohutuse peatükis esitatud üldisi ohutusnõudeid, vaid ka järgnevates peatükkides esinevaid spetsiaalseid ohutusjuhiseid.

### 2.1 Juhiste tähistamine kasutusjuhendis

#### Sümbolid



Üldine hoiatus



Elektrihoiatus



Nõuane

#### Märgusõnad:

**OHT! Eriti ohtlik olukord. Eiramine võib põhjustada surma või üliraskeid vigastusi.**

**HOIATUS! Kasutaja võib (raskelt) viga saada. 'Hoiatus' tähendab seda, et juhise eiramine võib põhjustada (raskeid) inimvigastusi.**

**ETTEVAATUST! Toote/seadme kahjustamise oht. 'Ettevaatust' tähendab, et nõuande eiramise tagajärjeks võib olla toote kahjustamine.**

**NÕUANNE:** Kasulik nõuande toote käsitlemiseks. Juhib tähelepanu võimalikele raskustele.

Otse tootele paigaldatud juhiseid, nagu nt

- pöörlemise/voolusuuna nool,
- ühenduste tunnused,
- nimesilt,
- hoiatusklepsud, tuleb kindlasti järgida ja täielikult loetavatena hoida.

### 2.2 Töötajate kvalifikatsioon

Seadet võib paigaldada, kasutada ja hooldada personal, kellel on nende töödele vastav kvalifikatsioon. Käitaja peab määrama personaliga kontrollimise. Kui personalil puudub vajalik teadmised, tuleb personalit koolitada ja juhendada. Koolitust ja juhendamist võib seadme käitaja tellida vajadusel seadme tootjalt.

### 2.3 Ohud, kui ohutusjuhiseid ei järgita

Ohutusjuhiste eiramine võib põhjustada inimeste, keskkonna ja toote/seadme jaoks ohtliku olukorra. Ohutusnõuete mittetäitmise tagajärjeks võib olla igasuguste kahjustusnõuete õigusest ilmajäämine.

Konkreetselt võivad mittejärgimisega kaasnedagi järgmised ohud:

- elektriliste, mehaaniliste ja bakterioloogiliste mõjutuste tagajärjel tulenevad ohud inimestele,
- oht keskkonnale ohtlike ainete lekkimise tõttu,
- materiaalne kahju,
- rikked toote/seadme oluliste funktsioonide ülesütlemine,
- ettenähtud hooldus- ja remonttööde ärajäämine.

### 2.4 Ohuteadlik tööviis

Selles kasutusjuhendis toodud ohutusjuhiseid, kehtivaid riiklikke õnnetusjuhtumite vältimise eeskirju ning olemasolevaid ettevõttesiseseid töö-, kasutus- ja ohutuseeskirju tuleb järgida.

### 2.5 Ohutusjuhised seadme kasutajale

See seade ei ole ette nähtud kasutamiseks inimeste (sh laste) poolt, kelle füüsilised, sensoorsed või vaimsed võimed on puudulikud või kellel puudub vastav kogemus ja/või teadmised, v.a juhul, kui nende üle teostab järelevalvet ja neid juhendab seadme kasutamisel isik, kes vastutab nende ohutuse eest. Lapsi tuleb valvata, et nad ei mängiks seadmega.

- Kui toote/seadme kuumad või külmad komponendid võivad põhjustada ohtu, tuleb need kohapeal varustada kaitsekattega puudutamise eest.
- Töötaval seadmel ei tohi eemaldada liikuvate komponentide (nt ühenduste) puutekaitset.
- Ohtlike (nt plahvatusohtlike, mürgiste, kuumade) vedelike lekkimise korral (nt voolitihendist) tuleb lekkiv vedelik ära juhtida nii, et ei tekiks ohtu inimestele ega keskkonnale. Kohalikest seadustest tuleb kinni pidada.
- Kergsüttivad materjalid tuleb põhimõtteliselt tootest eemal hoida.
- Välistage elektrienergiast tulenevad ohud. Järgige kohalikke või üldiseid eeskirju [nt IEC, VDE jne] ning kohaliku energiaettevõtte eeskirju.



## 2.6 Paigaldus- ja hooldustööde ohutusjuhised

Käitaja peab hoolitsema selle eest, et kõiki kontrollimis- ja paigaldustöid teeb selleks volitatud ja kvalifitseeritud personal, kes on põhjalikult tutvunud kasutusjuhendiga.

Enne toote/seadme juures töö alustamist tuleb toide alati välja lülitada. Paigaldus- ja kasutusjuhendis kirjeldatud toimimisviisist toote/ seadme seiskamiseks tuleb kinni pidada.

Kohe pärast töö lõppu tuleb kõik turva- ja kaitse-seadised tagasi paigaldada või toimivaks muuta.

## 2.7 Omavoliline ümberehitamine ja valede varuosade kasutamine

Omavoliline ümberehitus ja omavalmistatud varuosade kasutamine ohustab toote/töötajate turvalisust ning muudab kehtetuks tootja esitatud ohutustunnistused.

Toote muutmine on lubatud ainult pärast kooskõlastamist tootjaga. Ohutuse huvides tuleb kasutada originaalvaruosi ning tootja poolt lubatud lisavarustust. Teiste osade kasutamise tõttu tekkinud kahjustuste korral garantiit ei kehti.

## 2.8 Lubamatud kasutusviisid

Tarnitud toote töökindlus on tagatud ainult sihipärase kasutamise korral vastavalt kasutusjuhendi 4. osale. Kataloogis/andmelehel esitatud piirväärtustest tuleb tingimata kinni pidada.

## 3. Transport ja ladustamine

Saadetise kättesaamisel kontrollige, et see pole transpordi käigus viga saanud. Kui saadeti on transpordi käigus viga saanud, tehke taotlusperioodi jooksul ekspedeerija juures kõik vajalikud toimingud.

Toodet tuleb enne ajutist ladustamist põhjalikult puhastada. Toodet saab ladustada vähemalt üks aasta.



**ETTEVAATUST!** Võimalikud välistest mõjudest tulenevad kahjustused. Kui pumpa pärast kättesaamist kohe ei paigaldata, tuleb seda hoida kuivas kohas, kus see on kaitstud füüsiliste löökide ja välismõjude (niiskus, külm jne) eest.

Käsitsege pumpa ettevaatlikult, et vältida vigastusi enne paigaldamist.

## 4. Lubatud kasutusviis

Pump on mõeldud kuuma või külma vee, vee/glükooli segu või muude madala viskoossusega vedelike pumpamiseks, pumbatavad vedelikud ei tohi sisaldada mineraalõli, tahkeid ega abrasiivseid osiseid ega pikki kiude. Korrosiivsete kemikaalide pumpamise jaoks on vaja tootja luba.



### ETTEVAATUST! Plahvatusoht!

Selle pumbaga ei tohi pumbata kergestisüttivaid või plahvatusohtlikke vedelikke.

### 4.1 Kasutusala

- vee jaotamine ja rõhu tõstmine,
- tööstuslikud vedelikuringlussüsteemid,
- protsessivedelikud,
- jahutusvee süsteemid,
- kustutusveega varustamine ja pesulad,
- kastmissüsteemid, jne.

## 5. Toote andmed

### 5.1 Tüübikood

Example: Helix VE1605-1/16/E/KS/xxxx	
<b>Helix V</b>	Vertikaalne mitmeastmeline reasühendatav tsentrifugaalne kõrgsurvepump
<b>E</b>	Sagedusmuunduriga (juhtimisplokiga) elektrooniliseks juhtimiseks
<b>16</b>	Nimi-voolukiirus: m <sup>3</sup> /h
<b>05</b>	Tiivikute arv
<b>1</b>	Pumba materjali kood 1 = Pumbakorpus roostevaba teras 1.4301 (AISI 304) + hüdraulika 1.4307 (AISI 304) 2 = Pumbakorpus roostevaba teras 1.4404 (AISI 316L) + hüdraulika 1.4404 (AISI 316L) 5 = Pumbakorpus malm EN-GJL-250 (standardkate) + hüdraulika 1.4307 (AISI 304)
<b>16</b>	Torude ühendamine 16 = ovaalsed äärikud PN16 25 = ümarad äärikud PN25 30 = ümarad äärikud PN40
<b>E</b>	Tihendi tüübi kood E = EPDM V = FKM
<b>KS</b>	K = kassetitüüpi tihend, versioonid ilma «K»-ta on lihtsa mehaanilise tihendiga S = laterna suund on kohakuti imitoruga
Palja võlliga pump (ilma mootorita)	
<b>50</b> <b>60</b>	Mootori sagedus (Hz)
<b>-38FF265</b>	Mootori võlli Ø – laterna suurus
<b>xxxx</b>	Valikute kood (kui üldse)

## 5.2 Tehnilised andmed

Maksimaalne töö rõhk																																																															
<b>Pumba korpus</b>	16, 25 või 30 baari olenevalt mudelist																																																														
<b>Maksimaalne imemisrõhk</b>	10 baari Märkus: tegelik sisselaske rõhk (Pinlet)+ rõhk pumba voolu 0 korral peab olema väiksem kui pumba töö rõhk. Maksimaalse töö rõhu ületamine võib kahjustada kuullaagrit ja mehaanilist tihendit või vähendada nende kasutusaega. P sisend + P vooluga $0 \leq$ pumba Pmax Vt pumba andmesildilt maksimaalset töö rõhku: Pmax																																																														
Temperatuurivahemik																																																															
<b>Vedeliku temperatuurid</b>	-30°C kuni +120 °C -15°C kuni +90° C (FKM tihendiga) -20°C kuni + 120°C (malmkorpusega)																																																														
<b>Õhutemperatuur</b>	-15°C kuni +50° C (muud temperatuurid nõudmise korral)																																																														
Elektriandmed																																																															
<b>Mootori kasutegur</b>	Mootor vastavalt standardile IEC 60034-30																																																														
<b>Mootorikaitse indeks</b>	IP 55																																																														
<b>Isolatsiooniklass</b>	155 (F)																																																														
<b>Sagedus</b>	Vt mootori andmesilti																																																														
<b>Toitepinge</b>	Vt mootori andmesilti																																																														
Muud andmed																																																															
<b>Õhuniiskus</b>	< 90%, kondensaadita																																																														
<b>Kõrgus merepinnast</b>	< 1000 m (> 1000 m tellimisel)																																																														
<b>Maksimaalne imikõrgus</b>	oleneb pumba kavitatsioonivarust.																																																														
<b>Müra rõhutase dB(A) 0/+3 dB(A)</b>	<table border="1"> <thead> <tr> <th colspan="13">Võimsus (kW)</th> </tr> <tr> <th>0.55</th><th>0.75</th><th>1.1</th><th>1.5</th><th>2.2</th><th>3</th><th>4</th><th>5.5</th><th>7.5</th><th>11</th><th>15</th><th>18.5</th><th>22</th> </tr> </thead> <tbody> <tr> <td>61</td><td></td><td>63</td><td></td><td>67</td><td>71</td><td>72</td><td></td><td>74</td><td></td><td>78</td><td></td><td>81</td> </tr> </tbody> </table>	Võimsus (kW)													0.55	0.75	1.1	1.5	2.2	3	4	5.5	7.5	11	15	18.5	22	61		63		67	71	72		74		78		81																							
Võimsus (kW)																																																															
0.55	0.75	1.1	1.5	2.2	3	4	5.5	7.5	11	15	18.5	22																																																			
61		63		67	71	72		74		78		81																																																			
<b>Toitekaabli läbilõige (4 juhtmest koosnev kaabel) mm<sup>2</sup></b>	<table border="1"> <thead> <tr> <th colspan="13">Võimsus (kW)</th> </tr> <tr> <th>0.55</th><th>0.75</th><th>1.1</th><th>1.5</th><th>2.2</th><th>3</th><th>4</th><th>5.5</th><th>7.5</th><th>11</th><th>15</th><th>18.5</th><th>22</th> </tr> </thead> <tbody> <tr> <td>1.2</td><td></td><td>1.5-2.5</td><td></td><td>2.5 - 4</td><td></td><td>2.5-6</td><td></td><td>4 - 6</td><td></td><td>6-10</td><td></td><td>10 - 16</td> </tr> </tbody> </table>	Võimsus (kW)													0.55	0.75	1.1	1.5	2.2	3	4	5.5	7.5	11	15	18.5	22	1.2		1.5-2.5		2.5 - 4		2.5-6		4 - 6		6-10		10 - 16																							
Võimsus (kW)																																																															
0.55	0.75	1.1	1.5	2.2	3	4	5.5	7.5	11	15	18.5	22																																																			
1.2		1.5-2.5		2.5 - 4		2.5-6		4 - 6		6-10		10 - 16																																																			
<b>Pinge</b>	<table border="1"> <thead> <tr> <th colspan="13">Võimsus (kW)</th> </tr> <tr> <th>0.55</th><th>0.75</th><th>1.1</th><th>1.5</th><th>2.2</th><th>3</th><th>4</th><th>5.5</th><th>7.5</th><th>11</th><th>15</th><th>18.5</th><th>22</th> </tr> </thead> <tbody> <tr> <td colspan="6">400 V (±10%) 50 Hz</td><td colspan="6">400 V (±10%) 50 Hz</td> </tr> <tr> <td colspan="6">380 V (±10%) 60 Hz</td><td colspan="6">380 V (±10%) 60 Hz</td> </tr> <tr> <td colspan="6">480 V (±10%) 60 Hz</td><td colspan="6">480 V (±10%) 60 Hz</td> </tr> </tbody> </table>	Võimsus (kW)													0.55	0.75	1.1	1.5	2.2	3	4	5.5	7.5	11	15	18.5	22	400 V (±10%) 50 Hz						400 V (±10%) 50 Hz						380 V (±10%) 60 Hz						380 V (±10%) 60 Hz						480 V (±10%) 60 Hz						480 V (±10%) 60 Hz					
Võimsus (kW)																																																															
0.55	0.75	1.1	1.5	2.2	3	4	5.5	7.5	11	15	18.5	22																																																			
400 V (±10%) 50 Hz						400 V (±10%) 50 Hz																																																									
380 V (±10%) 60 Hz						380 V (±10%) 60 Hz																																																									
480 V (±10%) 60 Hz						480 V (±10%) 60 Hz																																																									

- Elektromagnetiline kokkusobivus (\*)
  - heitkogus elurajoonides –
    1. keskkond: EN 61800-3
    - elektromagnetiline immuunsus tööstuskeskkondades –
      2. keskkond: EN 61800-3
  - Toitekaabli (4 juhtmega kaabli) ristlõige: mm<sup>2</sup>  
(\* ) Kui pumba lähedal (< 1 m elektroonikamoodulist) töötab sageduste vahemikus 600 MHz kuni 1 GHz raadiosaatja, raadiojaam või muu sarnane seade, võib ekraanipilt või ekraanil kuvatav rõhuväärtus olla häiritud. Pumba töötamist ei mõjutata kunagi.

Skeem ja torude mõõtmed (joonis 4).

## 5.3 Tarnekomplekt

- Mitmeastmeline pump
- Paigaldus- ja kasutusjuhend
- PN16 konfiguratsiooni vastasäärik, kruvid ja rõngastihendid

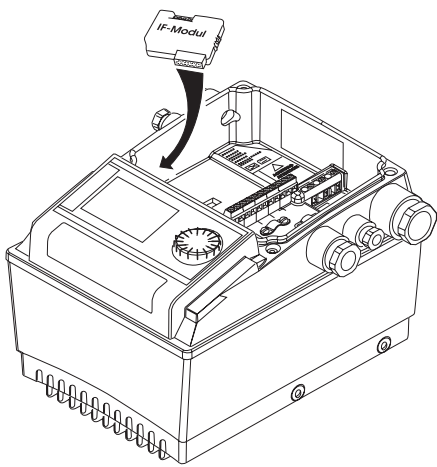
## 5.4 Lisavarustus

Tootesarja Helix pumpadele on saadaval järgmised originaaltarvikud:

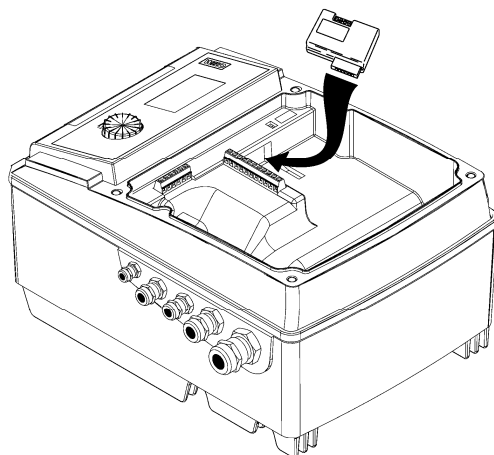
Kirjeldus	Toote nr
kaks ringikujulist vastasäärikut, roostevaba teras, 1.4404 (PN16 – DN50)	4038587
kaks ringikujulist vastasäärikut, roostevaba teras, 1.4404 (PN25 – DN50)	4038589
kaks ringikujulist vastasäärikut, teras, (PN16 – DN50)	4038585
kaks ringikujulist vastasäärikut, teras, (PN25 – DN50)	4038588
kaks ringikujulist vastasäärikut, roostevaba teras, 1.4404 (PN16 – DN65)	4038592
kaks ringikujulist vastasäärikut, roostevaba teras, 1.4404 (PN25 – DN65)	4038594
kaks ringikujulist vastasäärikut, teras, (PN16 – DN65)	4038591
kaks ringikujulist vastasäärikut, teras, (PN25 – DN65)	4038593
kaks ringikujulist vastasäärikut, roostevaba teras, 1.4404 (PN16 – DN80)	4073797
kaks ringikujulist vastasäärikut, roostevaba teras, 1.4404 (PN25 – DN80)	4073799
kaks ringikujulist vastasäärikut, teras, (PN16 – DN80)	4072534
kaks ringikujulist vastasäärikut, teras, (PN25 – DN80)	4072536
Möödaviigu paigalduskomplekt, 25 baari	4124994
Möödaviigu paigalduskomplekt (manomeetriga, 25 baari)	4124995
Alusplaat pumba summutitega kuni 5,5 kW	4157154

- PLR-i IF-moodul PLR-i ühendamiseks PLR-i/liidesemuundriga.
- LON-i IF-moodul LONWORKS-tüüpi võrgu ühendamiseks. Neid moduleid saab ühendada otse konverteri ühendusliidestega (vt joonist allpool).
- Tagasilöögiklapid (muutumatu rõhu režiimi puhul aasa või vedrurõngaga).
- Kuivkäigukaitse komplekt.
- Andurikomplekt rõhu reguleerimiseks (täpsus:  $\leq 1\%$ ; sobib kasutamiseks mõõtevahemikus 30% kuni 100%).

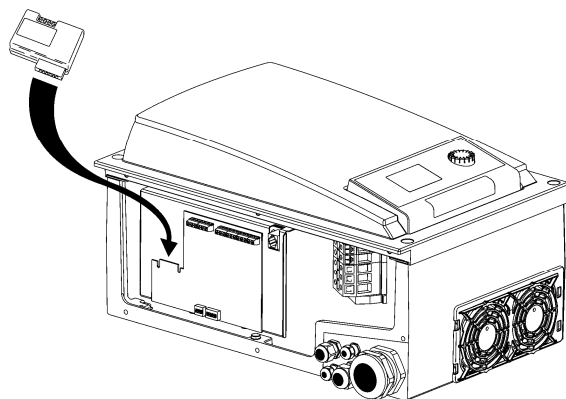
Soovitame kasutada uut (varem kasutamata) lisavarustust.

Võimsus (kW)						
0,55	0,75	1,1	1,5	2,2	3	4
						

Võimsus (kW)	
5,5	7,5



Võimsus (kW)			
11	15	18,5	22



## 6. Kirjeldus ja töötamine

### 6.1 Pumba kirjeldus

#### Joonis 1

- 1 – Mootori kinnituspolt
- 2 – Püsisiduri kaitse
- 3 – Võllitihend
- 4 – Hüdraulika juhtkorpus
- 5 – Tööratas
- 6 – Pumbavõll
- 7 – Mootor
- 8 – Püsisidur
- 9 – Distantsäärik
- 10 – Toruümbris
- 11 – Äärik
- 12 – Pumba korpus
- 13 – Alusplaat

**Joonis 2, 3**

- 1 – Imikurn
- 2 – Pumba sissevõtuklapp
- 3 – Pumba väljalaskeklapp
- 4 – Tagasilöögiklapp
- 5 – Tühjendus- ja eeltäitekork
- 6 – Õhueemaldus- ja õhuga täitmise klapp
- 7 – Mahuti
- 8 – Alusplokk
- 10 – Tõstekonks

**Joonised A1, A2, A3, A4**

- 1 – Lülitiplokk
- 2 – Rõhuandur
- 3 – Mahuti
- 4 – Mahuti sulgeklapp

**6.2 Pumba töö kirjeldus**

- Helixi pumbad on vertikaalsed mitmeastmelised kõrge rõhuga mitte-iseimevad reasühendami- seks mõeldud pumbad.
- Helixi pumbad ühendavad väga efektiivsed hüdrauilikasüsteemid ja mootorid.
- Kõik vedelikega kokku puutuvad metallkompo- nendid on tehtud roostevabast terasest.
- Raskeima mootoriga (> 40 kg) mudelite puhul võimaldab eriline püsisidur tihendit vahetada mootorit eemaldamata. Sel juhul kasutatakse hooldustööde lihtsustamiseks kassett-tihendit.
- Pumba paigaldamise hõlbustamiseks on sellel ettenähtud tõste- ja kinnitusedetailid (Joonis 8).

**7. Paigaldamine ja elektriühendus**

Kõiki paigaldus- ja elektritöid tohivad teostada ainult väljaõppe saanud inimesed ning vastavuses kohalike reeglite ja piirangutega!

**HOIATUS! Raskete vigastuste oht!**

Tagage, et järgitakse kõiki õnnetuste ennetamist käsitlevaid olemasolevaid regulatsioone.

**HOIATUS! Elektrilöögioht!**

Veenduge, et välditakse kõiki elektriohte.

**7.1 Paigaldamine**

Pakkige pump lahti ja kõrvaldage pakend vastavalt kõigile keskkonnakaitse alastele regulatsioonidele.

**7.2 Paigaldamine**

Pump tuleb paigaldada kuiva kohta, kus on tagatud hea õhuvahetus ja temperatuur üle vee külmuspunkti.

**ETTEVAATUST! Pumba kahjustamise oht!**

Pumba korpusesse sattuv mustus ja joodisetükid võivad pumba tööd mõjutada.

- Seetõttu soovitame kõik keevitus- ja jootmistööd teha enne pumba paigaldamist.
- Enne pumba paigaldamist loputage vedelikusüsteem hoolikalt läbi.

- Paigaldage pump hästi ligipääsetavasse kohta, et hilisem kontrollimine, hooldus või väljavahetamine oleks kergem.

- Raskete pumpade kohale tuleks paigaldada tõstekonks (joonise 2 element 10), et neid oleks hõlpsam lahti monteerida.

**HOIATUS! Kuum pind! Põletusoh!**

Pump tuleb paigutada nii, et keegi ei saaks töö ajal puutuda vastu pumba kuumi pindu.

- Paigaldage pump kuiva kohta, kus temperatuur ei lange alla nulli. Pump tuleb paigaldada betoonplokkile selleks ettenähtud kinnitusvahenditega. Võimaluse korral eraldage betoonplokk põrandast pehmest materjalist (kork või tugevdatud kummi) kihiga, et müra ja vibratsioon ei kanduks hoone seintesse.

**HOIATUS! Ümbermineku oht!**

Veenduge, et pump on korralikult aluspinna külge kinnitatud.

- Paigaldage pump hästi ligipääsetavasse kohta, et hilisem kontrollimine, hooldus või eemaldamine oleks kergem. Pump tuleb kindlasti paigaldada täpselt vertikaalsesse asendisse piisavalt raske betoonaluse külge.

**ETTEVAATUST! Pumba sees olevate võõrkehade põhjustatud oht!**

Veenduge enne paigaldamist, et pumba korpusest on kõik kattekorgid eemaldatud.



**MÄRKUS.** Pumpade hüdrauililisi omadusi katsetatakse tehases ning seetõttu võib neisse olla jäänud väike kogus vett. Hügieeni tagamiseks on soovitatav pump enne olmeveesüsteemides kasutamist põhjalikult läbi pesta.

- Paigaldamiseks ja ühendamiseks vajalikke mõõtmeid vt jaotisest 5.2.

- Tõstke pumba vaid sobivate tõstevahendite ja kanderihmadega, mis vastavad tõstmise regulatsioonidele. Pumba tõstmiseks ja kinnitamiseks tuleb kasutada integreeritud tõstekonkse.

**HOIATUS! Ümberkukkumise oht!**

Raskuskeskme kõrge asetuse tõttu eriti suurematel pumpadel tuleb arvestada väga suure ümberkukkumisohuga. Pumba käsitsedes jälgige eriti tähelepanelikult, et see oleks ohutult fikseeritud.

**HOIATUS! Ümbermineku oht!**

Kasutage integreeritud tõstekonkse ainult juhul, kui neil puuduvad kahjustused (nt rooste). Vajaduse korral vahetage need välja.

**HOIATUS! Ümbermineku oht!**

Ärge kunagi tõstke tervet pumba mootorikonksude abil, sest need konksud on mõeldud ainult mootori tõstmiseks.

- Mootoritel on kondensvee jaoks äravooluavad, mis on tehases suletud plastikkorkidega, et tagada IP55 kaitse. Kui pumba kasutatakse kliimasüsteemis või jahutussüsteemis, tuleb need korgid eemaldada, et kondensvesi saaks ära voolata.

### 7.3 Toruühendus

- Ühendage pump torudega, kasutades ainult sobivaid äärikuid, polte, mutreid ja tihendeid.



#### ETTEVAATUST!

Kruvisid ja polte ei tohi pingutada suurema

Konfiguratsioon PN16 / PN25	
M10 – 20 N.m	M12 – 30 N.m
Konfiguratsioon PN40	
M12 – 50 N.m	M16 – 80 N.m

momendiga.

Löökvõtme kasutamine on keelatud.

- Pumba voolusuund on kirjas pumba andmesildil.
- Pump tuleb paigaldada nii, et see ei tekitaks torustikule pinget. Torud tuleb kinnitada nii, et pump ei kannaks nende raskust.
- Soovitav on paigaldada pumba sisselaske- ja väljatõmbekülgedele sulgeklapid.
- Pumba müra ja vibratsiooni summutamiseks kasutage vajadusel elastseid liitmikke.
- Imitoru nominaalläbimõõt peab olema vähemalt pumba imiava omaga võrdne.
- Pumba kaitsmiseks rõhuimpulsside eest on soovitatav paigaldada survetorule tagasilöögiklapp.
- Kui pump ühendatakse otse munitsipaalveevärgiga, tuleb imitorule paigaldada tagasilöögiklapp ja sulgekraan.
- Kui ühendatakse mahuti kaudu, tuleb imitorule paigaldada imikurn, et kaitsta pumba ja tagasilöögiklappi mustuse eest.

### 7.4 Mootori ühendamine (kui pump tarniti ilma mootorita)

- Eemaldage püsisiduri kaitsed.



MÄRKUS. Püsisiduri kaitsete eemaldamiseks ei ole vaja kruvisid täielikult eemaldada.

- Kinnitage mootor pumba külge pumbaga kaasas olnud kruvidega (FT-suurus, –vt toote tehnilist kirjeldust) või kruvide, mutrite ja seibidega (FF-suurus –, vt toote tehnilist kirjeldust). Kontrollige mootori võimsust ja mõõtmeid Wilo kataloogist.



MÄRKUS. Olenevalt vedeliku omadustest võite kasutada erineva võimsusega mootorit. Vajaduse korral pöörduge Wilo müügijärgse hoolduse poole.

- Sulgege püsisiduri kaitsed, keerates kinni kõik vastavad kruvid.

### 7.5 Elektriühendused



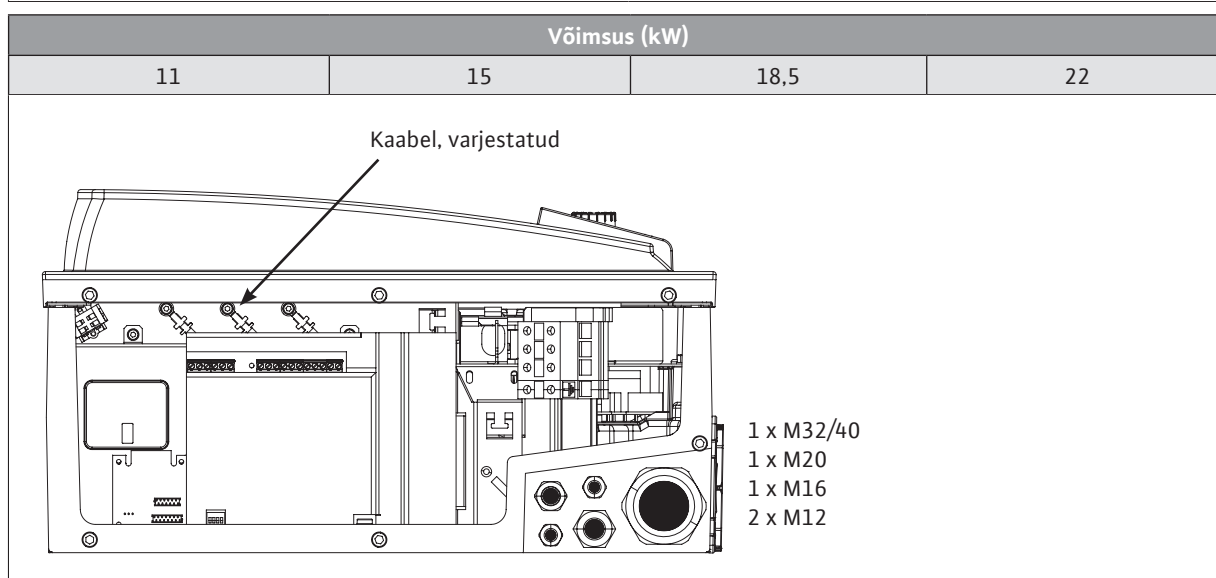
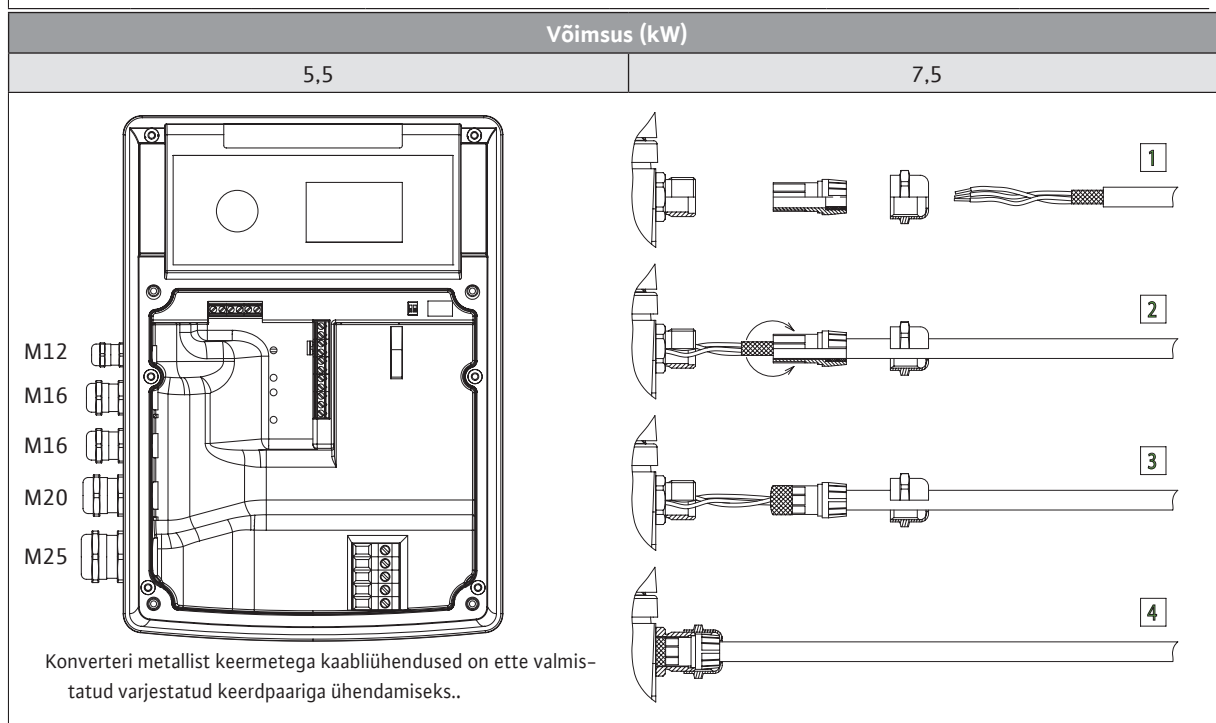
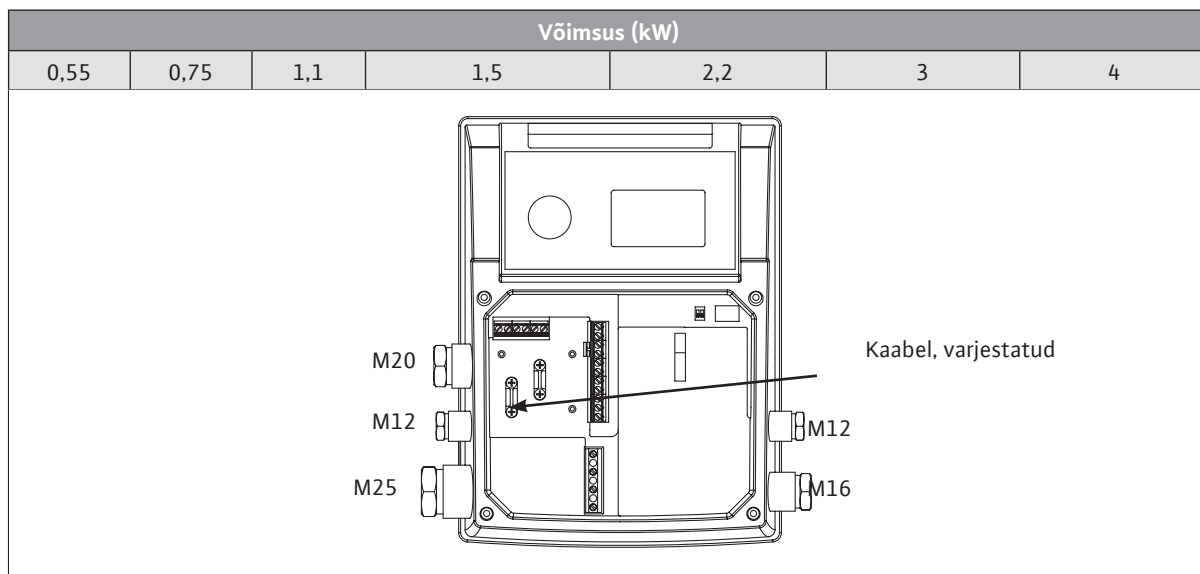
#### HOIATUS! Elektrilöögi oht!!!

Veenduge, et välditakse kõiki elektrist tulenevaid ohtusid.

- Elektritöid tohivad läbi viia vaid kvalifitseeritud elektrikud!
- Enne elektriühenduste teostamist veenduge, et toide on välja lülitatud ja kaitsstud omavolilise sisselülitamise eest.
- Ohutuks paigaldamiseks ja käitamiseks peab pump olema toiteallika maandusterminalide juures õigesti maandatud.
- Kontrollige, et töövool, –pinge ja –sagedus vastavad mootori andmesildil olevatele tehnilistele näitajatele.
- Pump tuleb toitevõrguga ühendada piisavalt suure nimivooluga kaabli abil, millel on maandusega pistik või lahkülüliit.
- Kolmefaasilised mootorid tuleb ühendada nõuetekohase mootorikäivitiga. Määratud nimivool peab vastama mootori andmesildil olevatele elektrilistele näitajatele.
- Toitekaabel tuleb vedada nii, et see ei puuduta kusagil torustikku ega pumba ja mootori korpusi.
- Pump ja/või torustik tuleb maandada vastavalt kohalikele eeskirjadele. Lisakaitsena võib kasutada rikkevoolukaitsset.
- Toitekaabel (kolmefaasiline + maandus) tuleb lükata läbi allpool mustaga näidatud kaabli keermesühenduse. Kasutamata kaabli keermesühendused peavad jääma suletuks tootja paigaldatud korkidega.
- Sagedusmuunduri elektriühenduste parameetrid (sagedus, pinge, nimivool) on kirjas pumba nimesildil. Veenduge, et sagedusmuundur sobib teie elektrivõrgus kasutamiseks.
- Mootori kaitsmed paiknevad konverteris. Kaitsmete parameetrid peavad vastama pumba tehnilistele näitajatele ning tagama nii pumba kui mootori kaitsmise.
- Kui paigaldises on elektrivõrgu nullpotentsiaal maapotentiaaliga näivtakistusega eraldatud, paigaldage enne sagedusmuundurit kaitse.

Võimsus (kW)													
0,55	0,75	1,1	1,5	2,2	3	4	5,5	7,5	11	15	18,5	22	
M25							M25			M32/M40			

- Anduri sisendkaablid, väline seadeväärtus [Ext. off] ja [Aux] peavad olema varjestatud.



- Paigaldage elektrivõrgu kaitseks sulavkaitsmega eralduslüli (gF-tüüpi).





MÄRKUS. Kui kasutajate kaitseks on paigaldatud rikkevoolukaitsese, peab see olema viivitusega rakenduv. Reguleerige see pumba nimesildil kirjaselevale voolule vastavaks.

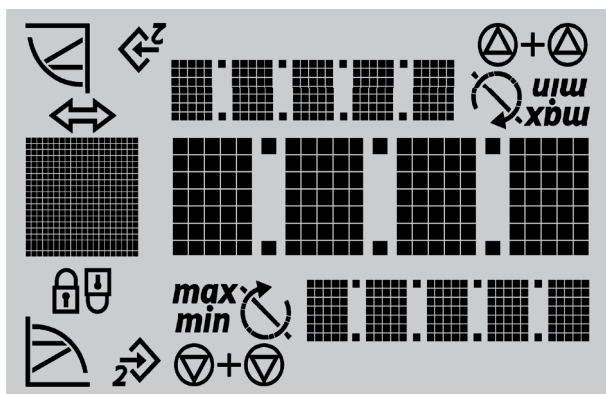


MÄRKUS. Pumbal on sagedusmuundur, mistõttu seda ei tohi kaitsta rikkevoolukaitsmega. Sagedusmuundurid võivad rikkevoolukaitsmete tööd häirida.

Erand: kasutada tohib selektiivse universaalse voolutuvastusega rikkevoolukaitsmeid.

- Tähistus: Rikkevoolukaitsese  
- Aktiveerimisvool: > 30 mA.

- Kasutage ainult kohalduvatele määrustele vastavaid toitekaableid.
- Max lubatav võrgutoite külje sulavkaitsese: 25 A.
- Sulavkaitsmete lülitusomadused: B.
- Kohe pärast elektroonikamooduli toitega varustamist teostatakse 2-sekundiline ekraanitest, mille käigus kuvatakse ekraanile kõik tähemärgid.



MÄRKUS: Harmoonilise voolu nõuded ja piirväärtused.

Pumbad võimsusklassiga 11 kW, 15 kW, 18,5 kW ja 22 kW on professionaalseks kasutamiseks mõeldud seadmed. Need seadmed alluvad spetsiaalsetele ühendamistingimustele, kuna  $R_{scc} = 33$  ühenduspunktis ei ole nende kasutamiseks piisav. Ühendamist avaliku madalpingevooluvõrguga reguleerib standard IEC 61000-3-12 – pumpade hindamise aluseks on tabel 4 kolme-faasiliste seadmete kohta eritingimustel. Kõigis avalikes ühenduspunktides peab lühisvõimsus  $S_{scc}$  kasutaja elektripaigaldise ja vooluvõrgu vahelises liideses olema tabeli väärtustest suurem või nendega võrdne. Paigaldaja või kasutaja, vajaduse korral võrgukäitusfirmaga konsulteerides, vastutab nende pumpade nõuetekohase käitamise eest. Kui pumpasid käitatakse tööstuslikult tehase enda keskpingeväljundist, siis vastutab ühendamistingimuste eest ainult käitaja.

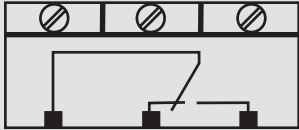
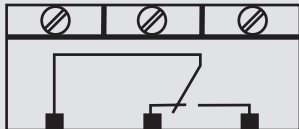
Mootori võimsus [kW]	Lühisvõimsus SSC [kVA]
11	1800
15	2400
18,5	3000
22	3500

Pumba ja vooluvõrgu vahele paigaldatud sobiv harmoonikufilter vähendab harmoonilise voolu osakaalu.



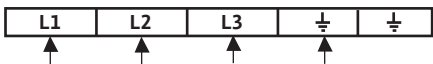
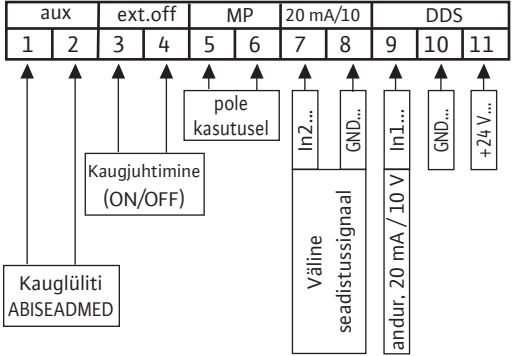
## Ühendusklemmide määramine

- Eemaldage kruvid ja võtke konverteri kate ära.

Kirjeldus	Ühendus	Märkused
L1, L2, L3	Elektrivõrgu faasid	Kolmefaasiline vool, 3 ~ IEC38
PE	Maandusühendused	0,55   0,75   1,1   1,5   2,2   3   4   5,5   7,5   11   15   18,5   22 x1 x2
IN1	Sisendandur	Signaali tüüp: pinge (0 – 10 V, 2 – 10 V) Sisendtakistus: $R_i \geq 10 \text{ k}\Omega$ Signaali tüüp: vool (0 – 20 mA, 4 – 20 mA) Sisendtakistus: $R_B = 500 \Omega$ Seadistatav hooldusmenüüs <5.3.0.0>
IN2	Välise sisendi seadeväärtus	Signaali tüüp: pinge (0 – 10 V, 2 – 10 V) Sisendtakistus: $R_i \geq 10 \text{ k}\Omega$ Signaali tüüp: vool (0 – 20 mA, 4 – 20 mA) Sisendtakistus: $R_B = 500 \Omega$ Seadistatav hooldusmenüüs <5.4.0.0>
GND (2 tk)	Maandusühendused	Mõlemale signaalisisendile (IN1 ja IN2)
+ 24 V	Anduri alalispinge	Max koormus: 60 mA Pingeallikas on lühise vastu kaitstud.
Aux	lülitussignaal (abijuhtimine) „Blokeerimine välja lülitatud” välise potentsiaalivaba lüliti jaoks	Pumpa saab sisse/välja lülitada välise potentsiaalivaba kontakti abil. See sisend on abifunktsioonidele, nt kuivalt töötav andur jne.
Ext. off	Lülitussignaal (ON/OFF) „Blokeerimine välja lülitatud” välise potentsiaalivaba lüliti jaoks	Pumpa saab sisse/välja lülitada välise potentsiaalivaba kontakti abil. Sageli lülitatavate süsteemide puhul (> 20 sisse/välja tsükli päevas) tuleks pumba lülitada kontakti „ext. off” kaudu.
SBM	„Pumba valmisoleku” relee 	Tavalises konfiguratsioonis on see relee sisse lülitatud juhul, kui pump töötab või on ootel. See relee lülitub välja tõrke ühekordsel ilmnmisel või toite väljalülitumisel (pumba seiskumisel). See relee edastab juhtimiskeskusele signaali ootel pumba kohta. Seadistatav hooldusmenüüs <5.7.6.0> Kontakti elektrilised parameetrid: miinimum: 12 V DC, 10 mA maksimum: 250 V alalispinge, 1 A
SSM	„Pumba rikkeseisundi” relee 	Pump seiskub, kui tuvastatakse mitu järjestikust sama tüüpi viga (1 kuni 6 tähtsuse järjekorras), ja aktiveeritakse see relee ( käsitsi sekkumiseni). Kontakti elektrilised parameetrid: miinimum: 12 V DC, 10 mA maksimum: 250 V alalispinge, 1 A
PLR	Ühendusterminalid PLR	Valikuline PLR-side IF-moodul tuleb pista konverteri pistikualasse. Ühendus on kaitstud vale polaarsuse eest.
LON	Ühendusterminalid LON	Valikuline IF-side LON-moodul tuleb pista konverteri pistikualasse. Ühendus on väänamiskindel.



NÕUANNE: Klemmid IN1, IN2, GND ja Ext. Off on (standardi EN61800-5-1 kohaselt) „ohutult isoleeritud” võrgukontaktidest ja kontaktidest SBM ja SSM (ning vastupidi).

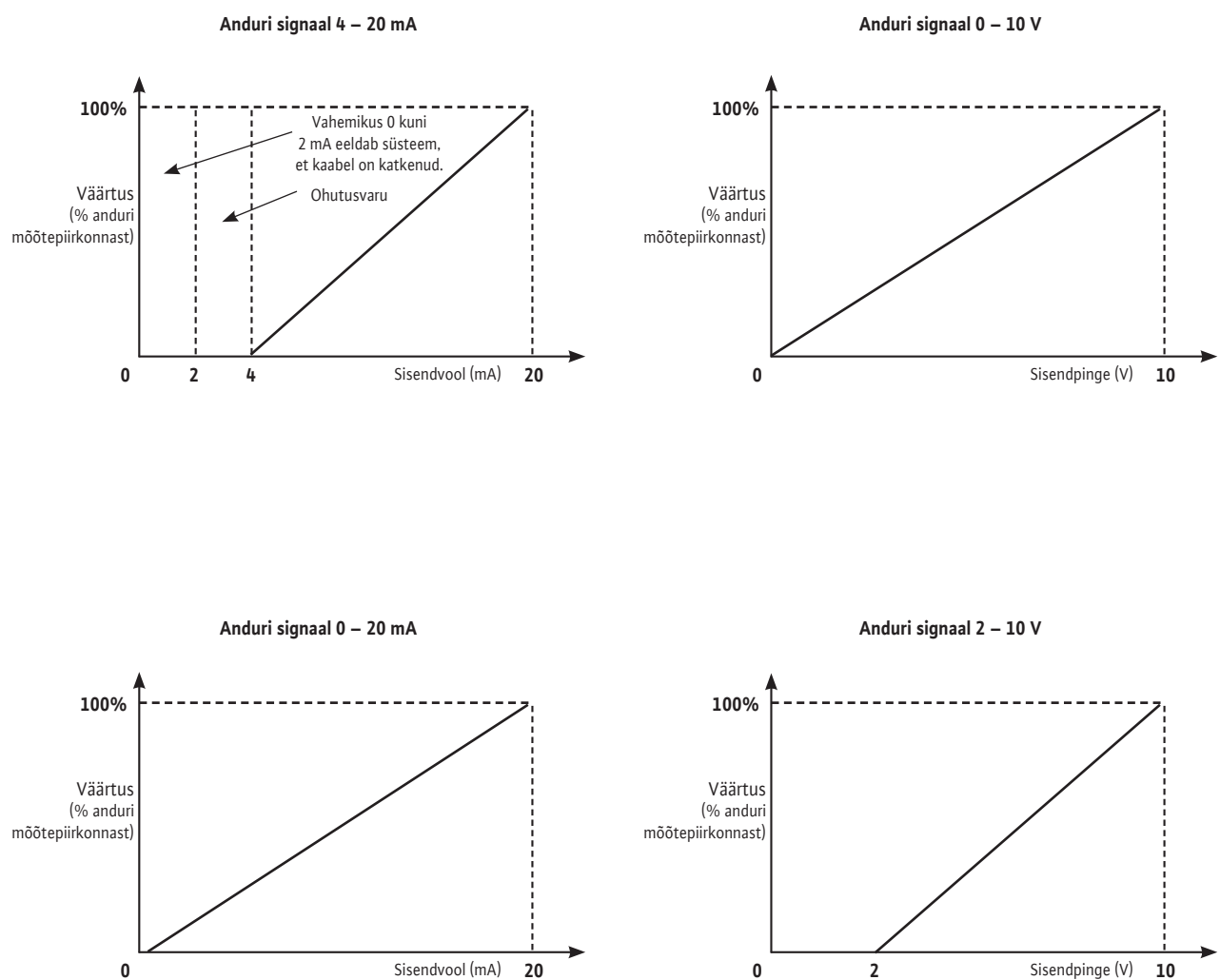
Võrgutoitele ühendamine	Toitekontaktid
<p>Ühendage 4-sooneline kaabel toitekontaktidega (faasid + null).</p>	
Sisend-/väljundsignaali kaablite ühendamine	Sisend-/väljundsignaalide kontaktid
<ul style="list-style-type: none"> <li>• Anduri sisendkaablid, väline seadeväärtus [Ext.off] ja [Aux] peavad olema varjestatud.</li> </ul>	
<ul style="list-style-type: none"> <li>• Selle kauglülitiga saab pumpa sisse ja välja lülitada (vaba kontakt); sellel funktsioonil on prioriteet teiste funktsioonide ees.</li> <li>• Kauglülitamise keelamiseks võib kontaktid (3 ja 4) sillata.</li> </ul>	<p>Näide: ujuklüliti, rõhulüliti kuival töötamise vältimiseks jne.</p>

„Pöörete juhtimise” ühendusskeemid	
Kui sagedus seadistatakse käsitsi:	
Kui sagedus seadistatakse välise juhtimisseadme abil:	
„Muutumatu rõhu” või „muudetava rõhuga” ühendus	
Reguleerimine rõhuanduriga: • 2 juhet ([20 mA / 10 V] / +24 V) • 3 juhet ([20 mA / 10 V] / 0 V / +24 V) ja pöördnupuga vastavalt seadistusväärtusele	
Reguleerimine rõhuanduriga: • 2 juhet ([20 mA / 10 V] / +24 V) • 3 juhet ([20 mA / 10 V] / 0 V / +24 V) ja välise seadistussignaali järgi	
„PID-juhtimise” ühendusskeemid	
Reguleerimine anduriga (temperatuur, voolukiirus jne): • 2 juhet ([20 mA / 10 V] / +24 V) • 3 juhet ([20 mA / 10 V] / 0 V / +24 V) ja pöördnupuga vastavalt seadistusväärtusele	
Reguleerimine anduriga (temperatuur, voolukiirus jne): • 2 juhet ([20 mA / 10 V] / +24 V) • 3 juhet ([20 mA / 10 V] / 0 V / +24 V) ja välise seadistussignaali järgi	

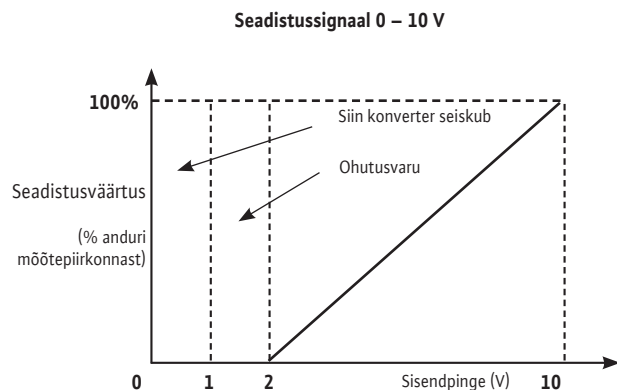
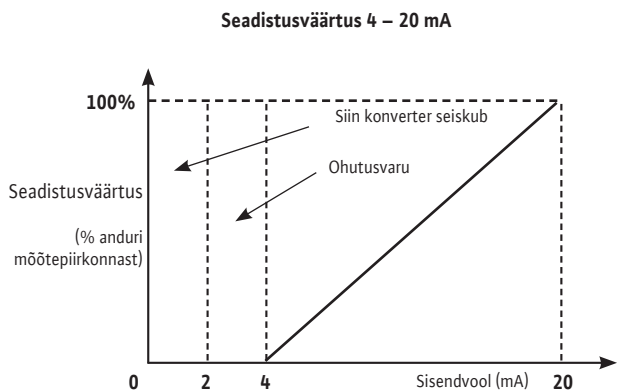
**OHT! Eluohtlik!**

Ohtlik kontaktpinge konverteri kondensaatorite laengust vabanemise tõttu.

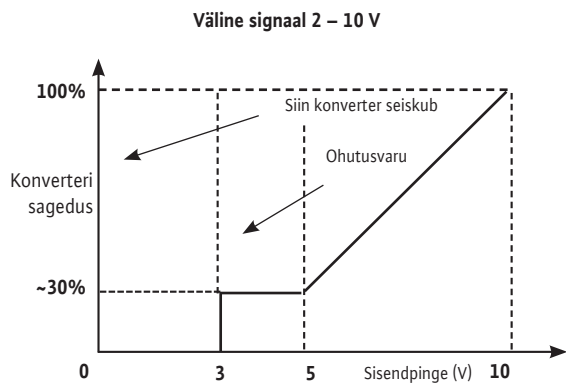
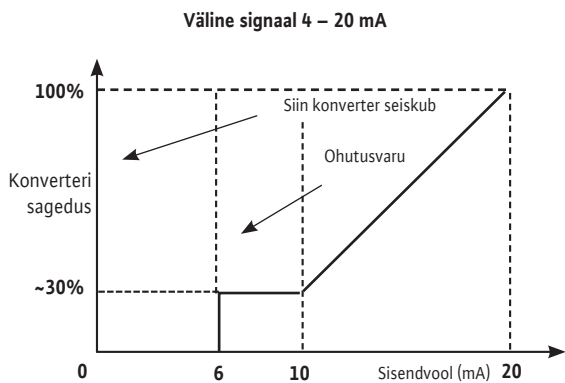
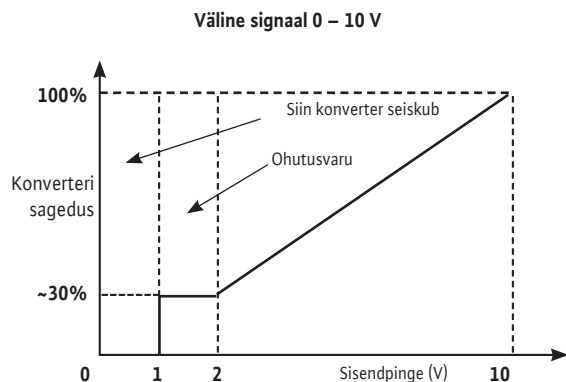
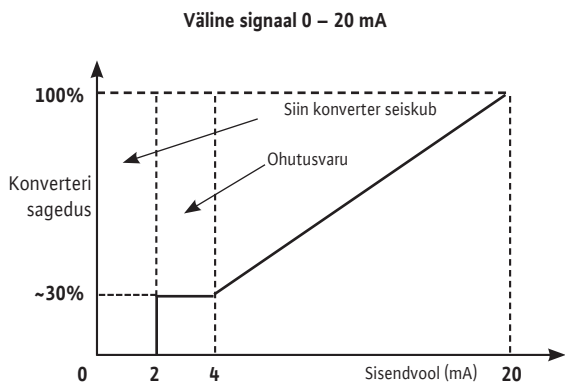
- Pärast seadme elektrivõrgust lahutamist oodake vähemalt 5 minutit enne konverteri avamist.
- Veenduge, et ükski elektriühendus ega -kontakt pole pingestatud.
- Veenduge, et ühendusklemmid on õigesti määratud.
- Veenduge, et pump ja paigaldis on õigesti maandatud.

**Juhtimisreeglid****IN1: Sisendsignaal „muutumatu rõhu”, „muudetava rõhu” ja „PID-juhtimise” režiimides**

**IN2: Välimine seadistussignaali „muutumatu rõhu” „muudetava rõhu” või „PID-juhtimise” režiimis**



**IN2: Välimine pöördesageduse juhtimissignaali „pöörete juhtimise” režiimis**



## 8. Kasutuselevõtmine

### 8.1 Süsteemi eeltäitmine ja õhueemaldus



#### **ETTEVAATUST! Pumba kahjustamise oht!**

Pump ei tohi kunagi kuivalt töötada. Süsteem tuleb enne pumba käivitamist täita.

#### 8.1.1 Õhueemaldusprotseduur – Töö piisava sisendrõhuga (joonis 3)

- Sulgege kaks sulgekraani (2, 3).
- Keerake õhueemalduskork lahti (6a).
- Avage aeglaselt imitoru sulgekraan (2) ja täitke pump täielikult.
- Kui õhk on väljunud ja vedelik hakkab voolama, keerake õhueemalduskork kinni (6a).



#### **HOIATUS!**

Kui pumbatav vedelik on kuum ja suure rõhu all, võib õhueemalduskorgist väljuv vedelik põhjustada põletusi või muid vigastusi.

- Avage imitoru sulgekraan (2) täielikult.
- Käivitage pump ja veenduge, et voolusuund vastab pumba andmesildil olevatele tehnilistele näitajatele. Kui see nii ei ole, vahetage kaks faasi klemmkarbis.



**ETTEVAATUST!** Vale pöörlemissuuna korral töötab pump valesti ja püsisidur võib viga saada.

- Avage survetoru sulgekraan (3).

#### 8.1.2 Õhueemaldusprotseduur – Imikonfiguratsioonis pump (joonis 2)

- Sulgege survetoru sulgekraan (3). Avage imitoru sulgekraan (2).
- Eemaldage täiteava kork (6b).
- Avage osaliselt õhueemalduskork (5b).
- Täitke pump ja imitoru veega.
- Veenduge, et pumpa ja imitorusse pole jäänud õhku. Täitke süsteemi kuni kogu õhu väljumiseni.
- Sulgege täitekork õhueemalduskorgiga (6b).
- Käivitage pump ja veenduge, et voolusuund vastab pumba andmesildil olevatele tehnilistele näitajatele. Kui see nii ei ole, vahetage kaks faasi klemmkarbis.



**ETTEVAATUST!** Vale pöörlemissuuna korral töötab pump valesti ja püsisidur võib viga saada.

- Avage veidi survetoru sulgekraani (3).
- Õhu eemaldamiseks keerake õhueemalduskork täitekorgist lahti (6a).
- Kui õhk on väljunud ja pumbatav vedelik hakkab voolama, keerake õhueemalduskork kinni.



#### **HOIATUS!**

Kui pumbatav vedelik on kuum ja suure rõhu all, võib õhueemalduskorgist väljuv vedelik põhjustada põletusi või muid vigastusi.

- Avage survetoru sulgekraan täielikult (3).
- Sulgege õhueemalduskork (5a).

### 8.2 Pumba käivitamine



#### **ETTEVAATUST! Pumba kahjustamise oht!**

Pump ei tohi nullvooluga (suletud väljalaskekraaniga) töötada.



#### **HOIATUS! Vigastuste oht!**

Kui pump töötab, peavad püsisiduri kaitsmed olema omal kohal ja fikseeritud kõigi vajalike kinnititega.



#### **HOIATUS! Ohtlik müra!**

Suure võimsusega pumbad võivad tekitada tugevat müra. Pikemaks ajaks pumba lähedale jäädes kasutage sobivaid kaitsevahendeid.



#### **HOIATUS!**

Paigaldis tuleb seada nii, et vältida vigastuste ohtu vedelike lekkimisel (nt völlitihendi rikke korral).

### 8.3 Sagedusmuunduri kasutamine

#### 8.3.1 Juhtimisseadised

Konverteril on järgmised juhtimisseadised.

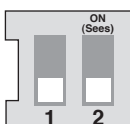
##### Pöördnupp



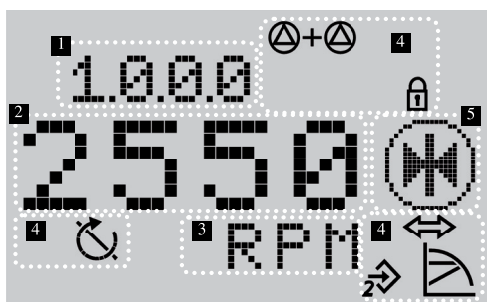
Uue parameetri valimiseks on vaja ainult pöörata nuppu „+” paremale või „-” vasakule.

- Uue seade kinnitab pöördnupu lühiajaline pulseerimine.

##### Lülitid



- Konverteril on kahe kaheasendilise lülitiga lüliti-plokk (joonise A1 element 1):
- Lüliti 1 lülitab „töörežiimi” (lüliti 1 asendis OFF (Väljas)) ja „hooldusrežiimi” (lüliti 1 asendis ON (Sees)) vahel. „Töörežiimis” töötab pump valitud seadetega ning parameetreid ei saa muuta (tavatöö). „Hooldusrežiimis” saab sisestada parameetreid erinevate toimingute jaoks.
- Lülitiga 2 saab „lukustust” sisse ja välja lülitada (vt jaotist 8.5.3).



#### 8.3.2 Ekraani struktuur

Element	Kirjeldus
1	Menüü number
2	Väärtuse kuva
3	Ühikute kuva
4	Standardsümbolid
5	Ikoonide kuva

#### 8.3.3 Standardsümbolite kirjeldus

Sümbol	Kirjeldus
	Töö „pöörete juhtimise” režiimis.
	Töö „muutumatu rõhu” või „PID-juhtimise” režiimis.
	Töö „muudetava rõhu” või „PID-juhtimise” režiimis.
	Lukustatud. Selle sümboli kuvamisel ei saa kehtivaid seadeid ega parameetreid muuta. Kuvatav teave on vaid informatiivne.
	BMS (Hoone juhtimissüsteem) PLR või LON on aktiivne.
	Pump töötab.
	Pump seiskus.

#### 8.3.4 Ekraan

##### Ekraani olekukuva

- Tavaliselt on ekraanil olekukuva. Kuvatakse hetkel kehtiv seadistusväärtus. Põhilisi seadeid kuvatakse sümbolite abil.





Ekraani olekukuva näide



MÄRKUS. Kui pöördnuppu ei aktiveerita 30 sekundi jooksul üheski menüüs, läheb ekraan tagasi olekukuvale ilma muudatust salvestamata.

##### Navigeerimine

- Menüüstruktuur võimaldab avada konverteeri funktsioone. Iga menüü ja alammenüü on tähistatud numbriga.
- Pöörake pöördnuppu ükskõik millise menüütaseme läbikerimiseks (nt 4000 → 5000).
- Vilkuvad elemendid (väärtus, menüü number, sümbol või ikoon) võimaldavad valida uue väärtuse, uue menüü numbri või uue funktsiooni.

Sümbol	Kirjeldus
	Kui kuvatakse noolt: • Pöördnuppu vajutades saab avada alammenüü (nt 4000 -> 4100).
	Kui kuvatakse „tagasi”-noolt: • Pöördnuppu vajutades saab avada kõrgema taseme menüü (nt 4150 -> 4100).

### 8.3.5 Menüü kirjeldus

#### Loend (joonis A5)

##### <1.0.0.0>

Asend	Lüliti 1	Kirjeldus
TÖÖREŽIIM	OFF (Väljas)	Mõlemas režiimis saab muuta seadistusväärtust.
HOOLDUSREŽIIM	ON (Sees)	

- Seadeväärtuse muutmiseks keerake pöördnuppu. Ekraanile kuvatakse menüü <1.0.0.0> ja seadistusväärtus hakkab vilkuma. Väärtuse suurendamiseks või vähendamiseks keerake pöördnuppu edasi 8või kasutage nooleklahve).
- Muudatuse kinnitamiseks vajutage pöördnuppu. Ekraan läheb tagasi olekukuvale.

##### <2.0.0.0>

Asend	Lüliti 1	Kirjeldus
TÖÖREŽIIM	OFF (Väljas)	Võimaldab ainult töörežiimide kuva.
HOOLDUSREŽIIM	ON (Sees)	Võimaldab töörežiimides ka seadistamist.

- Saadavalolevad töörežiimid on „pöörete juhtimine”, „muutumatu rõhk”, „muudetav rõhk” ja „PID-juhtimine”.

##### <3.0.0.0>

Asend	Lüliti 1	Kirjeldus
TÖÖREŽIIM	OFF (Väljas)	Pumba ON/OFF lülitamine.
HOOLDUSREŽIIM	ON (Sees)	

##### <4.0.0.0>

Asend	Lüliti 1	Kirjeldus
TÖÖREŽIIM	OFF (Väljas)	Menüü „Information” (Teave) kirjutuskaitstud kuva.
HOOLDUSREŽIIM	ON (Sees)	

- Menüüs „Information” (Teave) kuvatakse mõõtmisandmeid, seadme andmeid ja tööparameetreid (joonis A6).

##### <5.0.0.0>

Asend	Lüliti 1	Kirjeldus
TÖÖREŽIIM	OFF (Väljas)	Menüü „Service” (Hooldus) kirjutuskaitstud kuva.
HOOLDUSREŽIIM	ON (Sees)	Hooldusmenüü väärtusi saab muuta.

- Menüüs „Service” (Hooldus) on juurdepääs konverteri parameetrite sätetele.

##### <6.0.0.0>

Asend	Lüliti 1	Kirjeldus
TÖÖREŽIIM	OFF (Väljas)	Kuvatakse veakuva.
HOOLDUSREŽIIM	ON (Sees)	

- Ühe või mitme tõrke ilmnemisel kuvatakse tõrgete kuva. Kuvatakse täht E koos kolmekohalise koodiga (vt lõiku 11).

##### <7.0.0.0>

Asend	Lüliti 1	Kirjeldus
TÖÖREŽIIM	OFF (Väljas)	Kuvatakse lukustuse sümbol.
HOOLDUSREŽIIM	ON (Sees)	

- „Lukustus” on saadaval juhul, kui lüliti 2 on asendis ON (Sees).



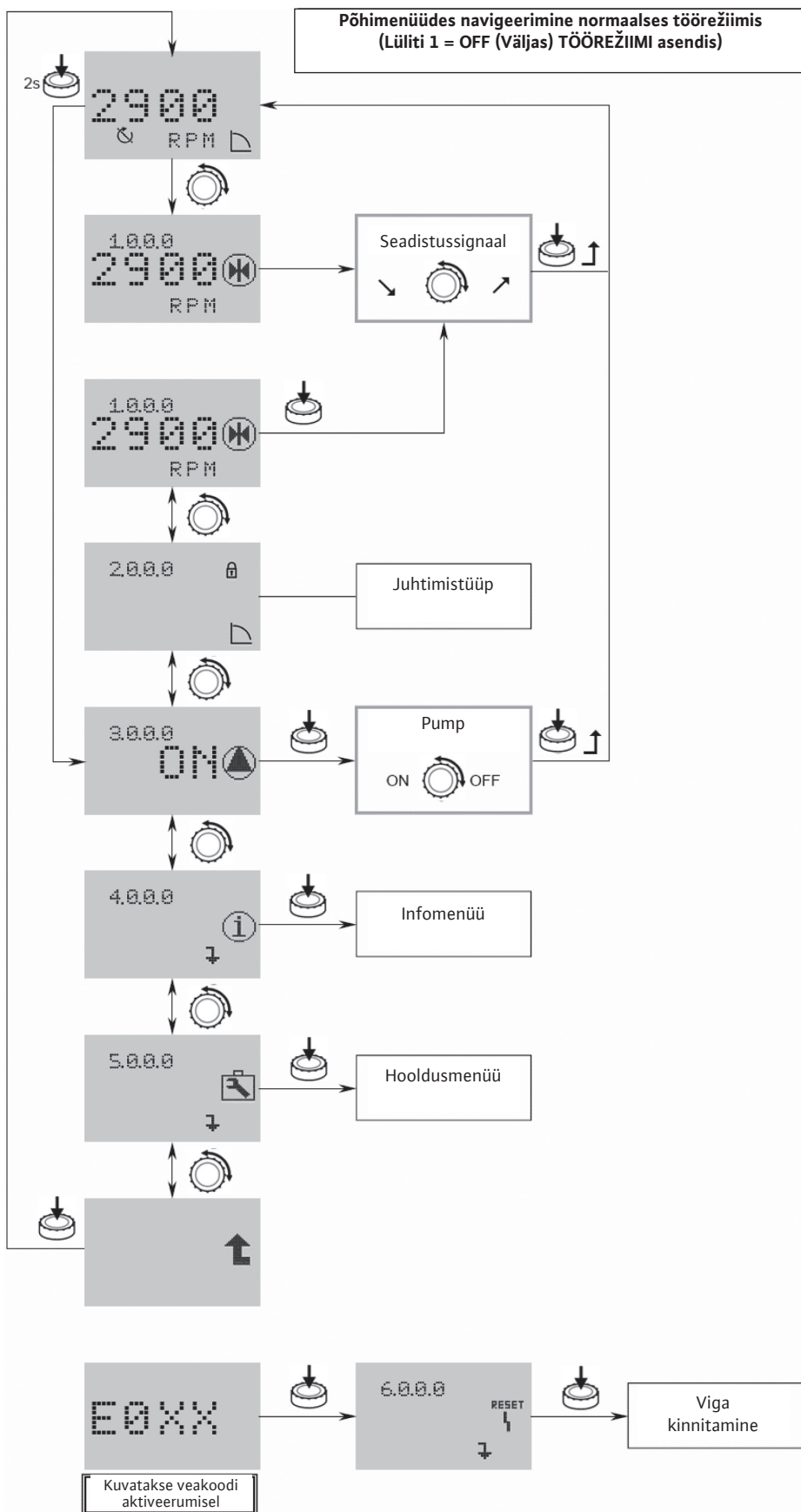
#### **ETTEVAATUST! Varalise kahju oht!**

Vale seadistamine võib tekitada häireid pumba töös, mis omakorda võivad kahjustada pumba või paigaldist.

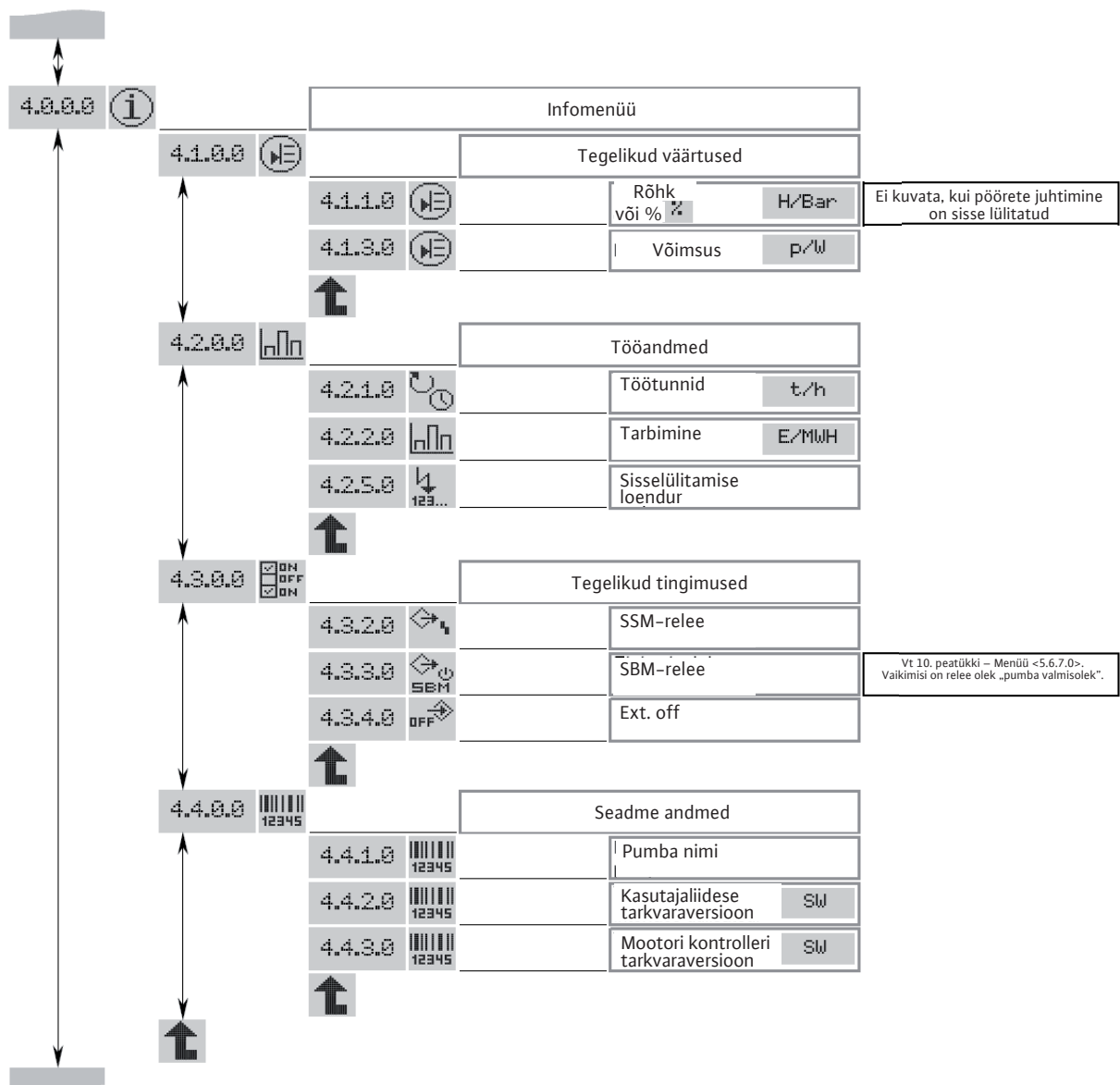
- „Hooldusrežiimis” tohib seadeid muuta ainult pumba kasutuselevõtmise ajal ning seda tohivad teha ainult kvalifitseeritud töötajad.



Joonis A5



Navigeerimine infomenüüs <4.0.0.0>

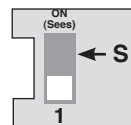


### Menüüde <2.0.0.0> ja <5.0.0.0> parameetrid

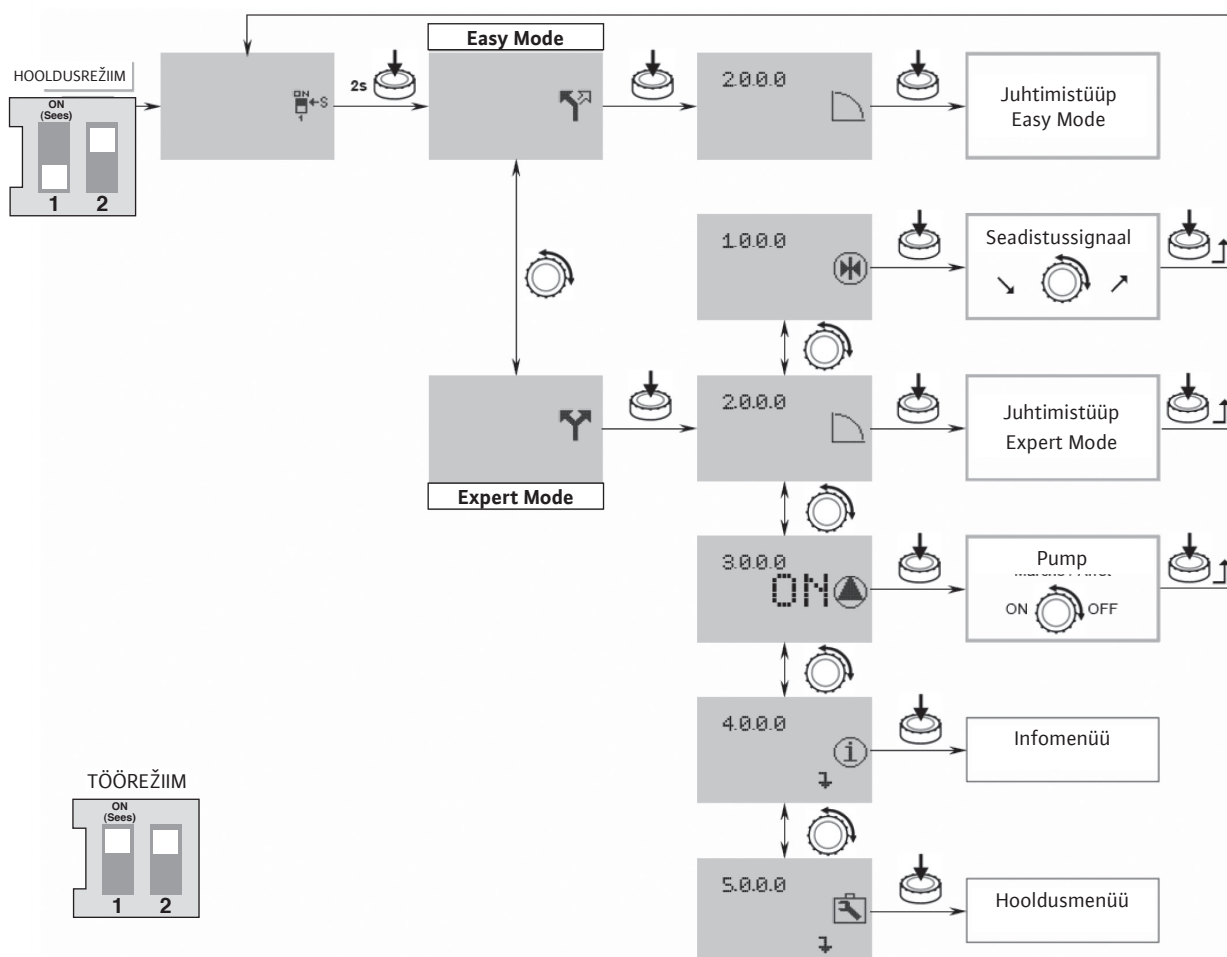
„Hooldusrežiimis” saab muuta menüüde <2.0.0.0> ja <5.0.0.0> parameetreid.

Olemas on kaks seadistusrežiimi:

- „**Easy Mode**”: võimaldab kiiret ligipääsu kolmele töörežiimile.
- „**Expert Mode**”: võimaldab ligipääsu kõigile olemasolevatele parameetritele.
- Pange lüliti 1 asendisse ON (Sees) (joonis A1, element 1).
- Nüüd on aktiveeritud „hooldusrežiim”.
- Ekraani olekukuval vilgub järgmine sümbol (joonis A7).



Joonis A7



#### Easy Mode

- Vajutage kahe sekundi jooksul pöördnuppu. Kuvatakse „Easy Mode” sümbol (joonis A7).
- Valiku kinnitamiseks vajutage pöördnuppu. Ekraanile kuvatakse menüü <2.0.0.0>.
- „Easy Mode” lihtsustab 3 töörežiimi kiiret seadistamist (joonis A8).
- Pöörete juhtimine”
- „Muutumatu rõhk”/„muudetav rõhk”
- „PID-juhtimine”
- Pärast seadistamist pange lüliti 1 asendisse OFF (Väljas) (joonis A1, element 1).

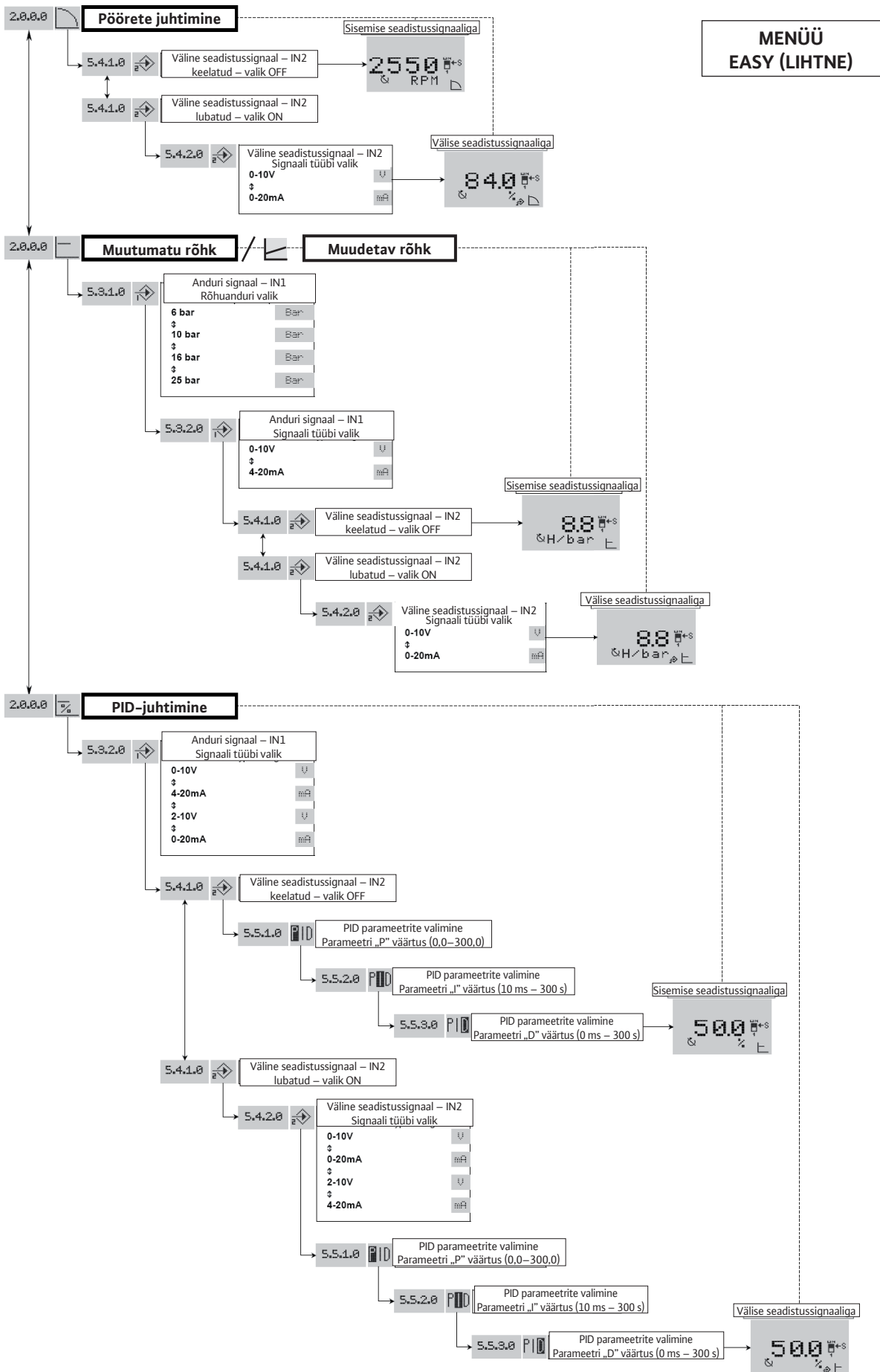


#### Expert Mode

- Vajutage kahe sekundi jooksul pöördnuppu. Valige Expert Mode; kuvatakse selle sümbol (joonis A7).
- Valiku kinnitamiseks vajutage pöördnuppu. Ekraanile kuvatakse menüü <2.0.0.0>.
- Kõigepealt valige menüüs <2.0.0.0> töörežiim.
- Pöörete juhtimine”
- „Muutumatu rõhk”/„muudetav rõhk”
- „PID-juhtimine”
- Seejärel pääsete Expert Mode menüüs <5.0.0.0> ligi kõigile kponverteri parameetritele (joonis A9).
- Pärast seadistamist pange lüliti 1 asendisse OFF (Väljas) (joonis A1, element 1).

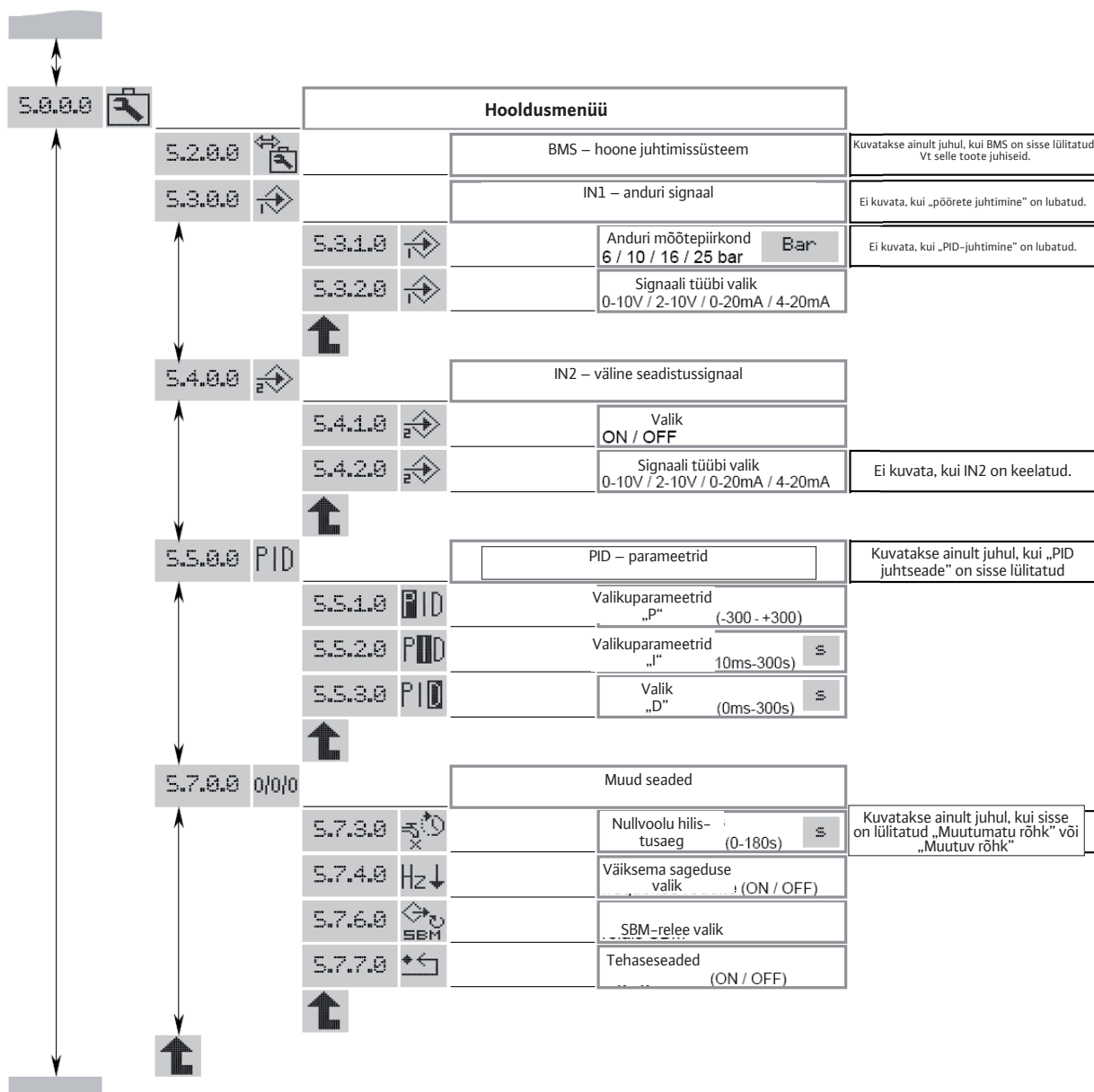


Joonis A8



Joonis A9

**MENÜÜ  
EXPERT (EKSPERT)**



### Lukustus

Funktsiooni „lukustus” saab kasutada pumba sätete lukustamiseks.

Selle funktsiooni sisse- või väljalülitamiseks toimige järgmiselt.

- Pange lüliti 2 asendisse ON (Sees) (joonis A1, element 1). Avaneb menüü <7.0.0.0>.
- Keerake pöördnuppu lukustusfunktsiooni lubamiseks või keelamiseks. Lukustusfunktsiooni hetkeolekut näitavad järgmised sümbolid.



Lukustus on aktiveeritud: parameetrid on lukustatud; menüüsid saab avada ainult vaatamiseks.



Lukustus on vabastatud: parameetreid saab muuta; menüüsid saab ka seadistamiseks avada.

- Pange lüliti 2 tagasi asendisse OFF (Väljas) (joonis A1, element 1). Ekraanile kuvatakse uuesti olekukuva.

### 8.3.6 Konfiguratsioonid



**MÄRKUS.** Kui pump tarnitakse eraldi osana ja meie kokku pandud süsteemi lahutamatu osana, on konfiguratsiooni standardrežiim „pöörete juhtimine”.

#### „Pöörete juhtimise” režiim (joonis 2, 3).

Pöördesageduse seadistamine käsitsi või välise juhtimiseseadme abil:

- Enne käivitamist soovitage seadistada mootori pööreteks 2400 p/min.

#### „Muutumatu rõhuga” ja „muudetava rõhuga” režiim (joonised A2, A3, A7)

Reguleerimine rõhuanduri signaali ja (sisemise või välise) seadistussignaali järgi.

Muutuva rõhu režiimil tühistage nullvoolu viiteaeg menüüs 5.7.3.0.

- Rõhuanduri (koos paagiga; andurikomplekt tarnitakse lisatarvikuna) lisamine võimaldab pumba rõhu järgi juhtida (kui paagis vett ei ole, tõstke paagi rõhk tasemele, mis on 0,3 baari väiksem kui pumba seadistatud rõhk).
- Anduri täpsus peab olema  $\leq 1\%$  ja seda tuleb kasutada vahemikus 30% kuni 100% anduri mõõtepiirkonnast. Paagi minimaalne kasulik maht on 8 l.
- Käivitamisel soovitage rõhu seadistusväärtuseks valida 60% maksimumrõhust.

#### „PID-juhtimise” režiim

Anduriga (temperatuur, voolukiirus jne) juhtimine PID-juhtimise ja seadeväärtuse (sisemine või välimine) abil

## 9. Hooldus

### Hooldustöid tohivad teha ainult volitatud hooldusinsenerid!



#### HOIATUS! Elektrilöögioht!

Veenduge, et välditakse kõiki elektriohte.

Enne elektrisüsteemil mis tahes töö tegemist veenduge, et toide on välja lülitatud ja omavolilise sisselülitamise vastu kaitstud.



#### HOIATUS! Põletusoht!

Kõrge veetemperatuuri ja süsteemi kõrge rõhu korral sulgege sulgeklapid pumbast ees- ja tagapool. Esmalt laske pumbal maha jahtuda.

- Need pumbad on madala hoolduskoormusega. Siiski soovitatakse teha regulaarset kontrolli iga 15 000 töötundi järel.
- Teatavate mudelite korral saab mehaanilist tihendit hõlpsasti asendada, kuna see on kassett-tüüpi ehitusega. Pärast mehaanilise tihendi paikaseadmist sisestage selle reguleerimiskil pesasse (joonis 6).
- Hoidke pump alati täiesti puhtana.
- Kui pumpa külmal ajal ei kasutata, tuleb see tühjendada, et see kahjustada ei saaks. Sulgege sulgekraanid ning avage tühendus-/eeltäitmiskork ja õhueemalduskork täielikult.
- Kasutusiga: 10 aastat olenevalt töötingimustest ja sellest, kas kõik kasutusjuhendis kirjeldatud nõuded on täidetud.

## 10. Rikked, põhjused ja kõrvaldamine



### HOIATUS! Elektrilöögiolt!

Veenduge, et välditakse kõiki elektriohte. Enne elektrisüsteemil mis tahes töö tegemist veenduge, et toide on välja lülitatud ja omavolilise sisselülitamise vastu kaitstud.



**HOIATUS! Põletusoh!** Kõrge veetemperatuuri ja süsteemi kõrge rõhu korral sulgege sulgeklapid pumbast ees- ja tagapool. Esmalt laske pumbal maha jahtuda.

Viga	Võimalikud põhjused	Lahendused
Pump ei tööta.	Toide puudub.	Kontrollige kaitsmeid, juhtmestikku ja kontakte.
	Termokaitse on rakendunud ja vooluringi katkestanud	Kõrvaldage mootori ülekoormuse põhjus
Pump töötab, aga võimsus on liiga väike	Vale pöörlemissuund	Kontrollige mootori pöörlemissuunda ja korrigeerige vajadusel
	Pump on osaliselt ummistunud	Kontrollige ja puhastage toru
	Imitorus on õhku	Muutke imitoru õhukindlaks
	Imitoru on liiga peenike	Paigaldage jämedam imitoru
	Kraan ei ole piisavalt avatud	Avage kraan lõpuni
Pump töötab katkendlikult	Pumbas on õhku	Tühjendage pump õhust. Selleks kontrollige, kas imitoru on õhukindel. Vajadusel käivitage pump 20 – 30 sekundiks – avage õhueemalduskork õhu eemaldamiseks – sulgege õhueemalduskork ja korrake protseduuri mitu korda, kuni õhku pumbast enam ei välju
Pump tekitab palju vibratsiooni või müra	Pumbas on võõrkehi	Eemaldage võõrkehad
	Pump ei ole korralikult aluspinna külge kinnitatud	Pingutage polte korralikult
	Laager on viga saanud	Pöörduge Wilo klienditoe keskuse poole
Mootor kuumeneb üle ja selle termokaitse rakendub	Ühe faasi vooluring on avatud	Kontrollige kaitsmeid, juhtmestikku ja kontakte.
	Õhutemperatuur on liiga kõrge	Tagage piisav jahutus
Võllitihend lekib	Võllitihend on kahjustatud	Asendage võllitihend
Vool on ebaühtlane	Rõhuandur ei ole „muutumatu rõhu” või „muudetava rõhu” režiimis sobiv	Vahetage rõhuandur välja, jälgides mõõtepiirkonna ja täpsuse vastavust
Pump ei seisku „muutumatu rõhu” režiimis, ehkki vedeliku voolu pole	Tagasilöögiklapp lekib	Puhastage seda või vahetage välja
	Tagasilöögiklapp ei ole sobivat tüüpi	Paigaldage sobivat tüüpi tagasilöögiklapp
	Paak on rakenduse jaoks liiga väike	Paigaldage suurem paak või lisapaak

**Kui riket ei õnnestu kõrvaldada, pöörduge Wilo müügijärgse hoolduse poole.**

Remonditöid tohivad teha ainult kvalifitseeritud töötajad!  
Järgige ohutusnõudeid; vt 9. peatükki „Hooldus”.

**Releed**

Konverteril on 2 väljundreleed, mis on mõeldud signaalide saatmiseks tsentraalsesse juhtimisseadmesse. Näited: hoone või pumbajaama juhtimiskeskus.

**SBM-relee:**

seada releed saab kolmes tööolekus seadistada menüüs „Service” (Hooldus) < 5.7.6.0 >.



**Olek: 1** (määratud vaikimisi)

„Pumba valmisoleku” relee (selle pumbatüübi normaalne tööseisund).

See relee aktiveeritakse siis, kui pump töötab või on ooterežiimis.

See relee lülitub välja tõrke ühekordsel ilmnmisel või toite väljalülitumisel (pumba seiskumisel). See relee edastab juhtimiskeskusele signaali pumba töövalmiduse kohta.



**Olek: 2**

„Pumba tööseisundi” relee.

See relee on aktiivne, kui pump töötab.



**Olek: 3**

„Pumba toite” relee.

See relee on aktiveeritud, kui pump on elektrivõrguga ühendatud.

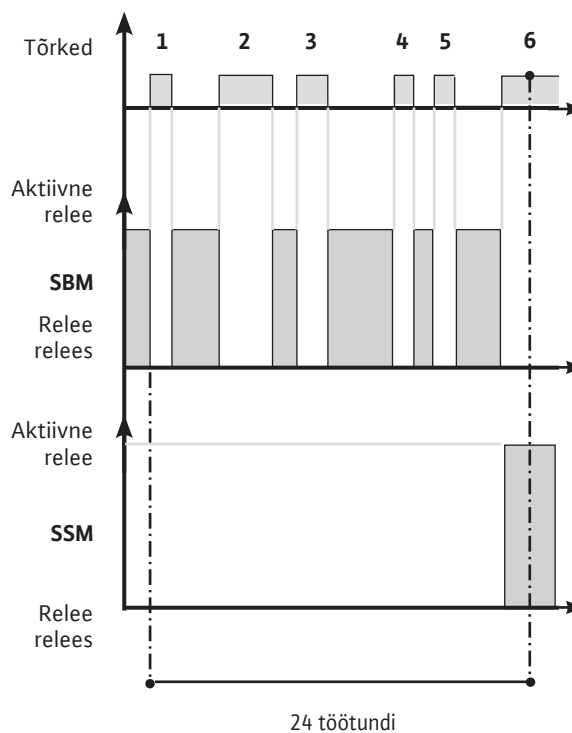
**SSM-relee:**

„Pumba rikkeseisundi” relee.

Pump seiskub, kui tuvastatakse mitu järjestikust sama tüüpi viga (1 kuni 6 tähtsuse järjekorras), ja aktiveeritakse see relee (käsitsi sekkumiseni).

Näide: 6 defekti 24 töötundi jooksul (muudetav aeg).

SBM-relee olekuks on „pumba valmisolek”.





## 10.1 Tõrgete tabel

Kõigil järgnevalt nimetatud sündmustel on järgmine mõju:

- SBM-relee väljalülitumine (kui see on seadistatud olekusse „pumba valmisolek”);
- SSM-relee lülitumine olekusse „pumba rikkeseisund”, kui 24 tunni jooksul tekib mõnda tüüpi tõrge maksimaalne arv kordi;
- punase valgusdiodi süttimine.

Veanumber	Reageerimisaeg enne rikke signaali	Aeg enne rikke kontrollimist pärast signaali saamist	Ooteaeg enne automaatset taaskäivitust	Max arv rikked 24 tunni jooksul	Tõrked Võimalikud põhjused	Lahendused	Ooteaeg enne automaatset lähtestamist
E001	60 s	kohe	60 s	6	Pump on üle koormatud, rike	Pumbatava vedeliku tihedus ja/või viskoossus on liiga suur	300 s
					Pump on tahketest osakestest ummistunud	Demonteerige pump ja puhastage või asendage tõrkuvad osad	
E004 (E032)	~5 s	300 s	kohe, kui tõrge on kõrvaldatud	6	Konverteri alapinge	Testige konverteri klemme: • võrgupinge ei tohi olla < 330 V	0 s
E005 (E033)	~5 s	300 s	kohe, kui tõrge on kõrvaldatud	6	Konverteri liigpinge	Testige konverteri klemme: • Tõrge, kui võrk > 480 V (0,55–7,5 kW) • Tõrge, kui võrk > 506 V (11–22 kW)	0 s
E006	~5 s	300 s	kohe, kui tõrge on kõrvaldatud	6	Üks faas on puudu.	Kontrollige toidet.	0 s
E007	kohe	kohe	kohe, kui tõrge on kõrvaldatud	piiramat	Konverter toimib generaatorina. Hoiatussignaal, pump ei seisku	Pump töötab vabajooksul. Kontrollige tagasilöögiklapi pidavust.	0 s
E010	~5 s	kohe	lähtestamiseta	1	Pump on kinni kiilunud	Demonteerige pump, puhastage seda ja asendage katkised osad. Tegu võib olla mootori (laagrite) mehaanilise rikkega	60 s
E011	60 s	kohe	60 s	6	Pump ei ole enam eeltäidetud või töötab kuival	Eeltäitke pump käsitsi (vt jaotist 9.3) Kontrollige imiklapi pidavust	300 s
E020	~5 s	kohe	300 s	6	Mootor kuumeneb üle.	Puhastage mootori jahutusribisid	300 s
					Õhutemperatuur üle +50 °C.	Mootor on mõeldud töötama õhutemperatuuril kuni +50 °C.	
E023	kohe	kohe	60 s	6	Mootori mähis on lühises	Demonteerige pumba sagedusmuundur, kontrollige ja asendage vajadusel.	60 s
E025	kohe	kohe	lähtestamiseta	1	Üks mootori faas on puudu	Kontrollige mootori ja konverteri ühendust.	60 s
E026	~5 s	kohe	300 s	6	Mootori termoandur on rikkis või valesti ühendatud	Demonteerige pumba sagedusmuundur, kontrollige ja asendage vajadusel.	300 s
E030 E031	~5 s	kohe	300 s	6	Konverter kuumeneb üle.	Puhastage konverteri taga ja all olevaid jahutusribisid ning ventilaatori katet.	300 s
					Õhutemperatuur üle +50 °C.	Konverter on mõeldud töötama õhutemperatuuril kuni +50 °C	
E042	~5 s	kohe	lähtestamiseta	1	Anduri kaablis (4 – 20 mA) on katkestus	Kontrollige anduri toidet ja kaabliühendusi	60 s
E050	300 s	kohe	kohe, kui tõrge on kõrvaldatud	piiramat	Side hoone juhtimissüsteemiga (BMS) on katkenud	Kontrollige ühendust	0 s
E070	kohe	kohe	lähtestamiseta	1	Sisemise side tõrge	Võtke ühendust müügijärgse tehnikuga	60 s
E071	kohe	kohe	lähtestamiseta	1	EEPROM-i viga.	Võtke ühendust müügijärgse tehnikuga	60 s
E072	kohe	kohe	lähtestamiseta	1	Konverteri probleem.	Võtke ühendust müügijärgse tehnikuga	60 s
E075	kohe	kohe	lähtestamiseta	1	Sisselülitusvoolu relee rike	Võtke ühendust müügijärgse tehnikuga	60 s
E076	kohe	kohe	lähtestamiseta	1	Vooluanduri rike	Võtke ühendust müügijärgse tehnikuga	60 s
E099	kohe	kohe	lähtestamiseta	1	Tundmatut tüüpi pump	Võtke ühendust müügijärgse tehnikuga	Toide off/on

## 10.2 Tõrgete kinnitamine



**ETTEVAATUST!** Varaline kahju!

Lähtestage tõrkerelee alles pärast tõrke kõrvaldamist.

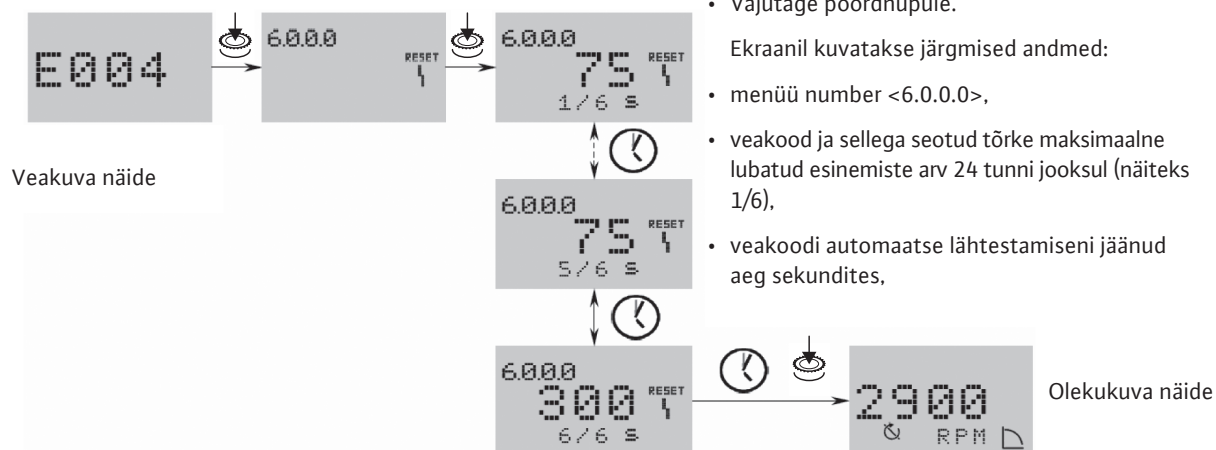
- Tõrkeid tohivad lahendada vaid kvalifitseeritud tehnikud.
- Kahtluste korral pöörduge tootja poole.
- Tõrke ilmnemisel kuvatakse olekukuva asemel tõrkekuva.

Veakoodi lähtestamiseks toimige järgmiselt.

- Vajutage pöördnupule.

Ekraanil kuvatakse järgmised andmed:

- menüü number <6.0.0.0>,
- veakood ja sellega seotud tõrke maksimaalne lubatud esinemiste arv 24 tunni jooksul (näiteks 1/6),
- veakoodi automaatse lähtestamiseni jäänud aeg sekundites,



- oodake automaatse lähtestamiseni.



Süsteemis töötab taimer. Kuvatakse tõrke automaatse kinnitamiseni jäänud aeg (sekundites).

- Kui mõne tõrke maksimaalne korduste arv on täis saanud ja veakoodi viimane taimer on lõpuni lugenud, vajutage kinnitamiseks pöördnuppu.

Ekraanile kuvatakse uuesti olekukuva.



**MÄRKUS.** Kui tõrke lahendamiseni jääv aeg (nt 300 s) jääb pärast tõrkesignaali alles, tuleb tõrge alati käsitsi kinnitada.

Automaatse lähtestamise taimer ei tööta; selle asemel kuvatakse „- -“.

## 11. Varuosad

Kõiki varuosi tuleb tellida Wilo klienditeeninduse kaudu.

Palun lugege küsimuste ja tellimusvigade vältimiseks ette kõik andmeplaadil toodud andmed.

Varuosade kataloog on kättesaadav aadressil [www.wilo.com](http://www.wilo.com).

## 12. Ohutu kasutusest kõrvaldamine

See toode tuleb kasutusest kõrvaldada ja ringlusse viia nõuetekohaselt, et vältida kahju keskkonnale ja töötajate tervisele.

Eeskirjadele vastav jäätmekäitlus nõuab toote tühjendamist ja puhastamist.

Määrdeained tuleb kokku koguda. Pumba osad tuleb sorteerida vastavalt materjalile (metall, plastmass, elektroonika).

1. Kasutage toote ja selle osade kasutusest kõrvaldamiseks munitsipaal- või erajäätmekäitluste tevõtete teenuseid.

2. Kõrvaldamise kohta lisateabe saamiseks võtke palun ühendust kohaliku omavalitsuse või jäätmekäitlusasutusega või tarnijaga, kellelt te toote saite.



MÄRKUS: Pumba ei tohi kõrvaldada koos olmejäätmetega. Täpsemat teavet ringlussevõtu kohta leiate aadressilt [www.wilo-recycling.com](http://www.wilo-recycling.com)

**Tehniliste muudatuste õigus reserveeritud.**

**D EG – Konformitätserklärung**  
**GB EC – Declaration of conformity**  
**F Déclaration de conformité CE**

(gemäß 2006/42/EG Anhang II,1A und 2004/108/EG Anhang IV,2,  
according 2006/42/EC annex II,1A and 2004/108/EC annex IV,2,  
conforme 2006/42/CE appendice II,1A et 2004/108/CE l'annexe IV,2)

Hiermit erklären wir, dass die Pumpenbauarten der Baureihe:

*Herewith, we declare that the pump types of the series:*

**HELIX VE**

*Par le présent, nous déclarons que les types de pompes de la série :*

(Die Seriennummer ist auf dem Typenschild des Produktes nach Punkten b) & c) von §1.7.4.2 und §1.7.3 des Anhanges I angegeben. / *The serial number is marked on the product site plate according to points b) & c) of §1.7.4.2 and §1.7.3 of the annex I of the Machinery directive 2006/42/EC. / Le numéro de série est inscrit sur la plaque signalétique du produit en accord avec les points b) & c) du §1.7.4.2 et du §1.7.3 de l'annexe I de la Directive Machines 2006/42/CE)*

in der gelieferten Ausführung folgenden einschlägigen Bestimmungen entsprechen:

*in their delivered state comply with the following relevant provisions:*

*sont conformes aux dispositions suivantes dont ils relèvent:*

**EG-Maschinenrichtlinie**

**2006/42/EG**

**EC-Machinery directive**

**Directive CE relative aux machines**

Die Schutzziele der Niederspannungsrichtlinie 2006/95/EG werden gemäß Anhang I, Nr. 1.5.1 der 2006/42/EG Maschinenrichtlinie eingehalten. / *The protection objectives of the low-voltage directive 2006/95/EC are realized according annex I, No. 1.5.1 of the EC-Machinery directive 2006/42/EC. / Les objectifs de protection de sécurité de la directive basse-tension 2006/95/CE sont respectés conformément à l'annexe I, no1.5.1 de la directive CE relatives aux machines 2006/42/CE.*

**Elektromagnetische Verträglichkeit - Richtlinie**

**2004/108/EG**

**Electromagnetic compatibility - directive**

**Directive compatibilité électromagnétique**

**Richtlinie energieverbrauchsrelevanter Produkte**

**2009/125/EG**

**Energy-related products - directive**

**Directive des produits liés à l'énergie**

Die verwendeten 50Hz Induktionselektromotoren - Drehstrom, Käfigläufer, einstufig - entsprechen den Ökodesign - Anforderungen der **Verordnung 640/2009** und der **Verordnung 547/2012** für Wasserpumpen.  
*This applies according to eco-design requirements of the regulation 640/2009 to the versions with an induction electric motor, squirrel cage, three-phase, single speed, running at 50 Hz and of the regulation 547/2012 for water pumps.*  
*Qui s'applique suivant les exigences d'éco-conception du règlement 640/2009 aux versions comportant un moteur électrique à induction à cage d'écurcul, triphasé, mono-vitesse, fonctionnant à 50 Hz et, du règlement 547/2012 pour les pompes à eau,*

und entsprechender nationaler Gesetzgebung,

*and with the relevant national legislation,*

*et aux législations nationales les transposant,*

angewendete harmonisierte Normen, insbesondere:

*as well as following relevant harmonized standards:*

*ainsi qu'aux normes européennes harmonisées suivantes :*

**EN 809+A1**

**EN ISO 12100**

**EN 61800-5-1**

**EN 60034-1**

**EN 60204-1**

**EN 61800-3 + A1: 2012**

Bevollmächtigter für die Zusammenstellung der technischen Unterlagen ist:

*Authorized representative for the completion of the technical documentation:*

*Personne autorisée à constituer le dossier technique est :*

Division Pumps and Systems

Quality Manager – PBU Multistage & Domestic

Pompes Salmson

80 Bd de l'Industrie - BP0527

F-53005 Laval Cedex

Dortmund, 30. November 2012

*i. A. C. Brasse*

Claudia Brasse  
Group Quality

**wilo**

WILO SE

Nortkirchenstraße 100

44263 Dortmund

Germany





## Wilo – International (Subsidiaries)

### Argentina

WILO SALMSON  
Argentina S.A.  
C1295ABI Ciudad  
Autónoma de Buenos Aires  
T + 54 11 4361 5929  
info@salmson.com.ar

### Australia

WILO Australia Pty Limited  
Murrarie, Queensland,  
4172  
T +61 7 3907 6900  
chris.dayton@wilo.com.au

### Austria

WILO Pumpen  
Österreich GmbH  
2351 Wiener Neudorf  
T +43 507 507-0  
office@wilo.at

### Azerbaijan

WILO Caspian LLC  
1014 Baku  
T +994 12 5962372  
info@wilo.az

### Belarus

WILO Bel OOO  
220035 Minsk  
T +375 17 2535363  
wilo@wilo.by

### Belgium

WILO SA/NV  
1083 Ganshoren  
T +32 2 4823333  
info@wilo.be

### Bulgaria

WILO Bulgaria Ltd.  
1125 Sofia  
T +359 2 9701970  
info@wilo.bg

### Brazil

WILO Brasil Ltda  
Jundiaí – São Paulo – Brasil  
ZIP Code: 13.213-105  
T +55 11 2923 (WILO)  
9456  
wilo@wilo-brasil.com.br

### Canada

WILO Canada Inc.  
Calgary, Alberta T2A 5L4  
T +1 403 2769456  
bill.love@wilo-na.com

### China

WILO China Ltd.  
101300 Beijing  
T +86 10 58041888  
wilobj@wilo.com.cn

### Croatia

Wilo Hrvatska d.o.o.  
10430 Samobor  
T +38 51 3430914  
wilo-hrvatska@wilo.hr

### Czech Republic

WILO CS, s.r.o.  
25101 Cestlice  
T +420 234 098711  
info@wilo.cz

### Denmark

WILO Danmark A/S  
2690 Karlslunde  
T +45 70 253312  
wilo@wilo.dk

### Estonia

WILO Eesti OÜ  
12618 Tallinn  
T +372 6 509780  
info@wilo.ee

### Finland

WILO Finland OY  
02330 Espoo  
T +358 207401540  
wilo@wilo.fi

### France

WILO S.A.S.  
78390 Bois d'Arcy  
T +33 1 30050930  
info@wilo.fr

### Great Britain

WILO (U.K.) Ltd.  
Burton Upon Trent  
DE14 2WJ  
T +44 1283 523000  
sales@wilo.co.uk

### Greece

WILO Hellas AG  
14569 Anixi (Attika)  
T +302 10 6248300  
wilo.info@wilo.gr

### Hungary

WILO Magyarország Kft  
2045 Törökbálint  
(Budapest)  
T +36 23 889500  
wilo@wilo.hu

### India

WILO India Mather and  
Platt Pumps Ltd.  
Pune 411019  
T +91 20 27442100  
services@matherplatt.com

### Indonesia

WILO Pumps Indonesia  
Jakarta Selatan 12140  
T +62 21 7247676  
citrawilo@cbn.net.id

### Ireland

WILO Ireland  
Limerick  
T +353 61 227566  
sales@wilo.ie

### Italy

WILO Italia s.r.l.  
20068 Peschiera  
Borromeo (Milano)  
T +39 25538351  
wilo.italia@wilo.it

### Kazakhstan

WILO Central Asia  
050002 Almaty  
T +7 727 2785961  
info@wilo.kz

### Korea

WILO Pumps Ltd.  
618-220 Gangseo, Busan  
T +82 51 950 8000  
wilo@wilo.co.kr

### Latvia

WILO Baltic SIA  
1019 Riga  
T +371 6714-5229  
info@wilo.lv

### Lebanon

WILO LEBANON SARL  
Jdeideh 1202 2030  
Lebanon  
T +961 1 888910  
info@wilo.com.lb

### Lithuania

WILO Lietuva UAB  
03202 Vilnius  
T +370 5 2136495  
mail@wilo.lt

### Morocco

WILO MAROC SARL  
20600 CASABLANCA  
T + 212 (0) 5 22 66 09  
24/28  
contact@wilo.ma

### The Netherlands

WILO Nederland b.v.  
1551 NA Westzaan  
T +31 88 9456 000  
info@wilo.nl

### Norway

WILO Norge AS  
0975 Oslo  
T +47 22 804570  
wilo@wilo.no

### Poland

WILO Polska Sp. z o.o.  
05-506 Lesznowola  
T +48 22 7026161  
wilo@wilo.pl

### Portugal

Bombas Wilo – Salmson  
Portugal Lda.  
4050-040 Porto  
T +351 22 2080350  
bombas@wilo.pt

### Romania

WILO Romania s.r.l.  
077040 Com. Chiajna  
Jud. Ilfov  
T +40 21 3170164  
wilo@wilo.ro

### Russia

WILO Rus ooo  
123592 Moscow  
T +7 495 7810690  
wilo@wilo.ru

### Saudi Arabia

WILO ME – Riyadh  
Riyadh 11465  
T +966 1 4624430  
wshoula@wataniaind.com

### Serbia and Montenegro

WILO Beograd d.o.o.  
11000 Beograd  
T +381 11 2851278  
office@wilo.rs

### Slovakia

WILO CS s.r.o., org. Zložka  
83106 Bratislava  
T +421 2 33014511  
info@wilo.sk

### Slovenia

WILO Adriatic d.o.o.  
1000 Ljubljana  
T +386 1 5838130  
wilo.adriatic@wilo.si

### South Africa

Salmson South Africa  
1610 Edenvale  
T +27 11 6082780  
errol.cornelius@  
salmson.co.za

### Spain

WILO Ibérica S.A.  
28806 Alcalá de Henares  
(Madrid)  
T +34 91 8797100  
wilo.iberica@wilo.es

### Sweden

WILO Sverige AB  
35246 Växjö  
T +46 470 727600  
wilo@wilo.se

### Switzerland

EMB Pumpen AG  
4310 Rheinfelden  
T +41 61 83680-20  
info@emb-pumpen.ch

### Taiwan

WILO Taiwan Company Ltd.  
Sancong Dist., New Taipei  
City 24159  
T +886 2 2999 8676  
nelson.wu@wilo.com.tw

### Turkey

WILO Pompa Sistemleri  
San. ve Tic. A.Ş.,  
34956 İstanbul  
T +90 216 2509400  
wilo@wilo.com.tr

### Ukraine

WILO Ukraina t.o.w.  
01033 Kiev  
T +38 044 2011870  
wilo@wilo.ua

### United Arab Emirates

WILO Middle East FZE  
Jebel Ali Free Zone – South  
PO Box 262720 Dubai  
T +971 4 880 91 77  
info@wilo.ae

### USA

WILO USA LLC  
Rosemont, IL 60018  
T +1 866 945 6872  
info@wilo-usa.com

### Vietnam

WILO Vietnam Co Ltd.  
Ho Chi Minh City, Vietnam  
T +84 8 38109975  
nkminh@wilo.vn

# wilo

Pioneering for You

WILO SE  
Nortkirchenstraße 100  
D-44263 Dortmund  
Germany  
T +49(0)231 4102-0  
F +49(0)231 4102-7363  
wilo@wilo.com  
www.wilo.com