

## Technische Daten/ Technical Data

KLUDI-ASANA  
Wanneneinlauf  
DN 15

Artikel- Nr.: 69510NO-00

Oberfläche:  
NO Brushed Gold (18) PVD

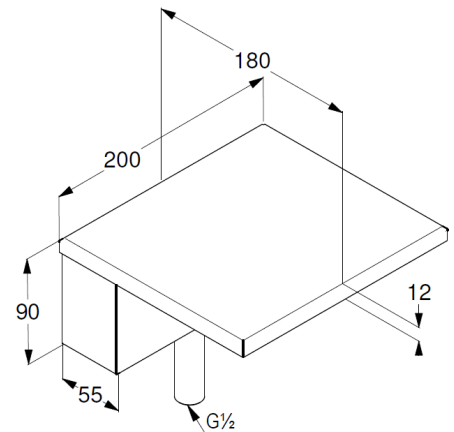
Artikeltext  
Hersteller KLUDI GmbH & Co. KG  
Typ: KLUDI-ASANA  
Wanneneinlauf  
Artikel- Nr.: 69510NO-00

Wanneneinlauf  
1-Loch Fliesenrand-oder Wannenrandmontage  
waterfall  
Durchflussmenge bei 3 bar > 45 l/min.  
fester Auslauf  
Ausladung 180mm  
Anschlussgewinde G1/2

### Produktabbildung/ Product picture



### Maßzeichnung/ Dimensional drawing



### Durchfluss/ Flow rate

