

**VAIA Waschtisch-Wand-Einhandbatterie ohne Ablaufgarnitur - Champagne gebürstet (22kt Gold)**

VAIA

36 867 809



- Ausladung 125 mm
- starrer Auslauf
- runder luftangereicherter Strahl
- Bohrungsdurchmesser Auslauf 35 mm
- Bohrungsdurchmesser Einhandbatterie 57 mm
- Rosette für Einhandbatterie Ø 78 mm
- Rosette für Auslauf Ø 60 mm
- Durchfluss max. 5,7 l/min
- bleifrei
- Dieses Produkt leistet einen Beitrag zur Erfüllung der Vorgaben von nachhaltigen Gebäudezertifizierungen, z.B. LEED®, BREEAM®, DGNB

	Champagne gebürstet (22kt Gold)	36 867 809-46
	Chrom	36 867 809-00
	Platin gebürstet	36 867 809-06
	Platin	36 867 809-08
	Dark Chrome	36 867 809-19
	Light Gold gebürstet	36 867 809-27
	Messing gebürstet (23kt Gold)	36 867 809-28
	Bronze gebürstet	36 867 809-42
	Champagne (22kt Gold)	36 867 809-47
	Dark Platinum gebürstet	36 867 809-99

**Benötigtes Zubehör**



**UP-Wand-Einhandbatterie Mischer rechts -** 35 816 970 90  
 • ACHTUNG: Nicht für UP-Montage geeignet. Anschluss über Eckventile, Befestigung über Verschraubung mit der Rückwand.

**Benötigtes Zubehör**

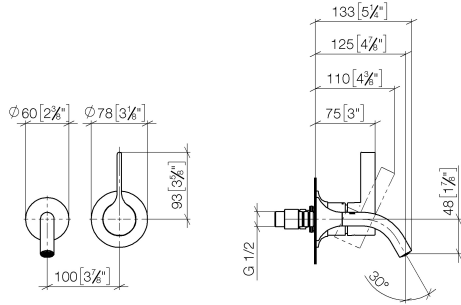


**UP-Wand-Einhandbatterie -** 35 860 970 90  
 • Min. Einbautiefe 75 mm  
 • Max. Einbautiefe 95 mm

**VAIA Waschtisch-Wand-Einhandbatterie ohne Ablaufgarnitur - Champagne gebürstet (22kt Gold)**

VAIA

36 867 809  
mm [inches]



**Durchflussdiagramm**



**Codes & Standards**

DIN 4109

ISO 3822

Scottish Water  
Byelaws

UK Water Supply  
Regulations

**Ü-Zeichen**



VAIA Waschtisch-Wand-Einhandbatterie ohne Ablaufgarnitur - Champagne  
gebürstet (22kt Gold)

---

VAIA

36 867 809  
Zertifikate

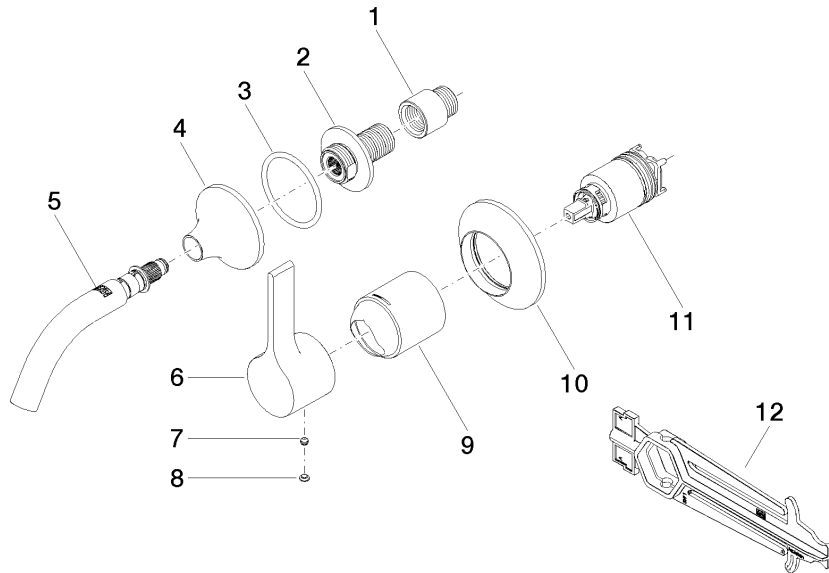
---

WRAS\_2107

LGA\_38

36 867 809

Produktversion ab 4/1/2024





VAIA Waschtisch-Wand-Einhandbatterie ohne Ablaufgarnitur - Champagne  
gebürstet (22kt Gold)

VAIA

36 867 809

**Ersatzteilstückliste**

**Produktversion ab 4/1/2024**

Nr.	Artikelnummer	Benennung	Verbaumenge	Lieferzeit
	09 24 03 072 10 90	Verlängerung 1/2" x 20 mm -	12	2