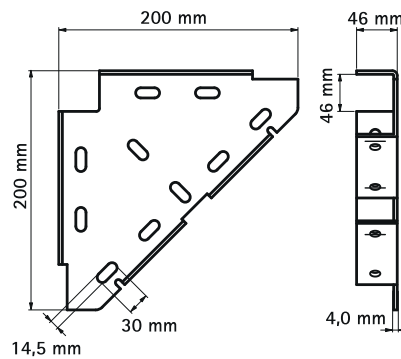
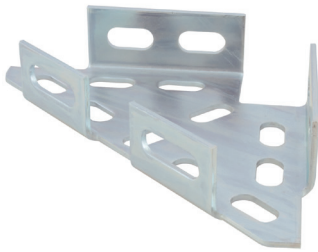


Walraven RapidStrut Railknooppunt (BUP1000)

(H1620)

om rails te verbinden in frames en constructies



Voordelen & kenmerken

- Eéndelige steun
- voor het aanbrengen van een steunpunt boven, onder of naast een wandconsole
- Tevens ter versterking van railconstructies
- materiaal: staal 1.0332
- Product maakt deel uit van het Walraven BIS UltraProtect® 1000 systeem
- Geschikt voor binnen- en buitentoepassingen
- Doorstaat min. 1.000 uur zoutsproeitest (max. 5% rood roest) volgens ISO 9227



Productnummer Totale breedte x Totale hoogte x Totale diepte

Referentie letter	W x H x Dt
Eenheid beschrijving	mm x mm x mm
65938020	200 x 46 x 200