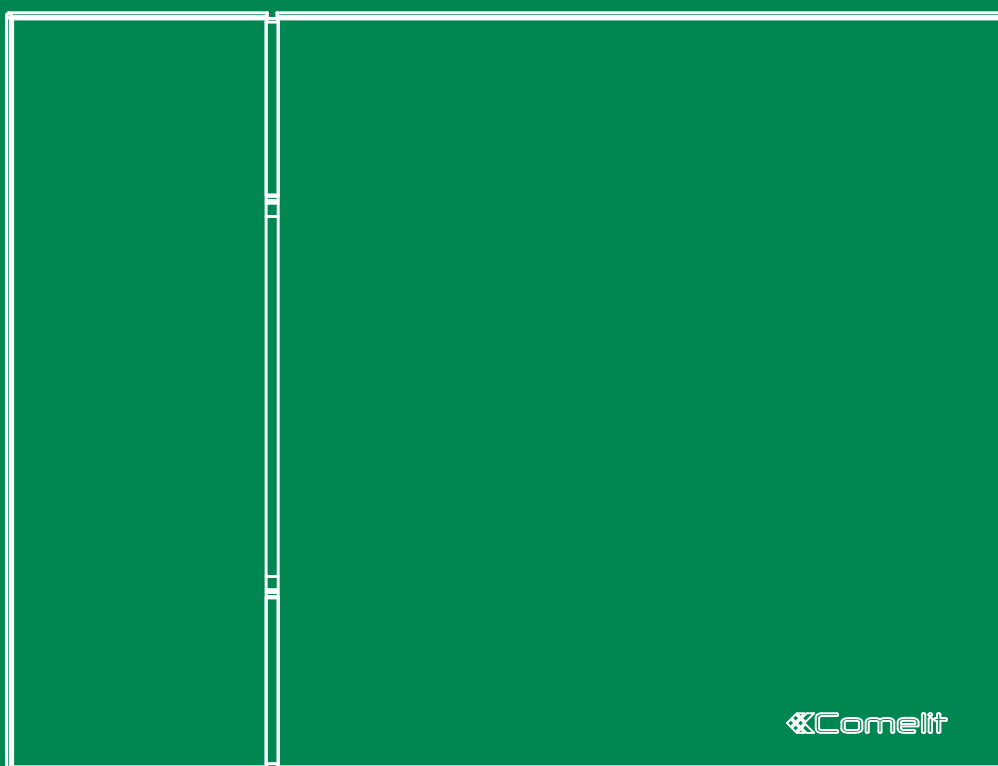


NL

TECHNISCHE  
HANDLEIDING



 Comelit

Extra bel  
art.1229A

 **Comelit**<sup>®</sup>  
Passion. Technology. Design.

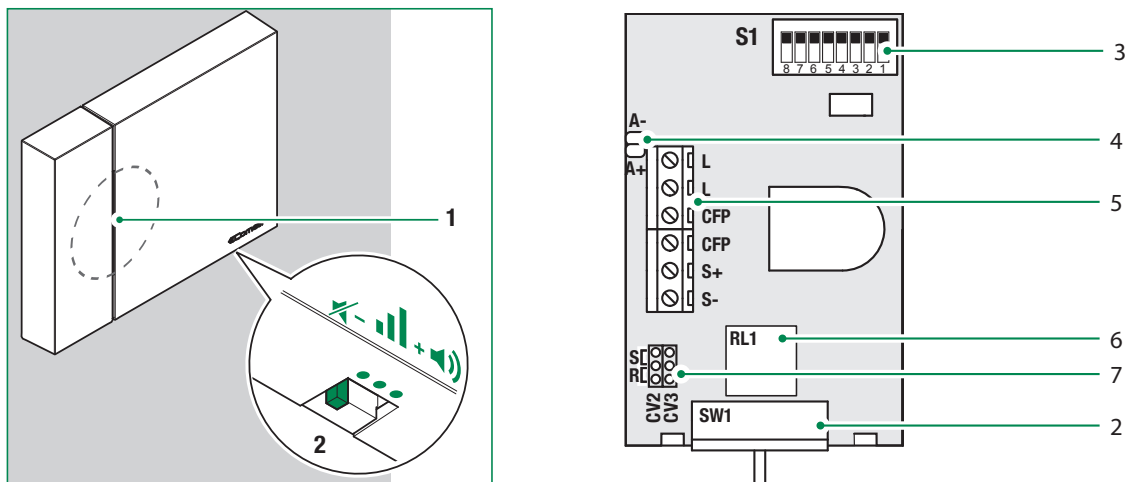
# Inhoud

## Waarschuwingen

Beschrijving .....	3
Technische eigenschappen .....	4
Installatie Art.1229A .....	5
Aansluitingen .....	6
Aansluitingen 1229A .....	6
Systeemprestaties en schema's .....	7

# Beschrijving

Artikel 1229A is een wandaccessoire voor een extra bel, te gebruiken in de systemen "Building Kit" (puur 2-draads), Simplebus Top e nKit Video.



1. Luidspreker.
2. **SW1** Schakelaar volumeregeling geluid.  
Beweeg de schakelaar naar links om de oproeptoon uit te schakelen (privacyfunctie).
3. Schakelaar **S1** voor de programmering van de gebruikerscode (zie "[de adresseringstabel](#)").
4. **A-A+** Connector luidspreker.
5. Aansluitblok:  
**LL** aansluiting op de BUS-leiding  
**CFP CFP** aansluiting voor etagebeldrukker.  
**S+ S-** aansluitklemmen voor extra beltoestel, of C-NO relais extra bel **RL1**.
6. Relais extra bel, **C-NO** contacten op **S+ S-** door **CV2 CV3** op **R** te plaatsen.
7. Configuratiejumper **CV2** en **CV3**.  
Positie **S** voor gebruik van extra bel. Positie **R** voor gebruik van relais.



**Artikel 1229A werk NIET in SB1-systemen.**

# Technische eigenschappen

## ALGEMENE INFO

Hoogte product (mm)	126
Breedte product (mm)	96
Diepte product (mm)	24

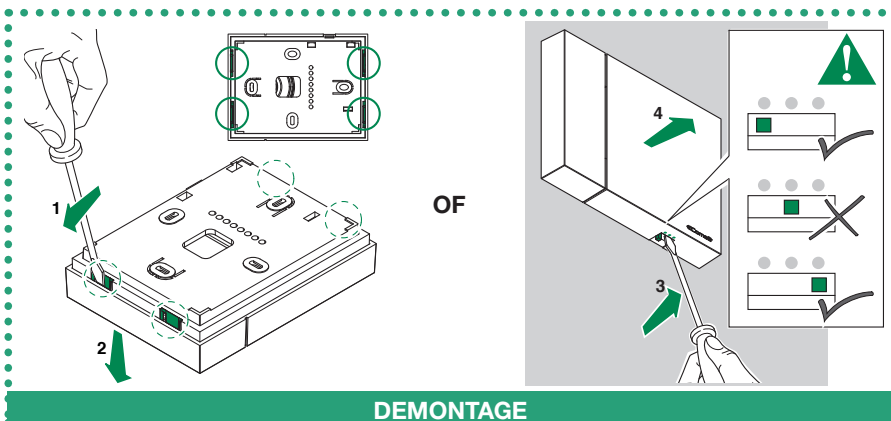
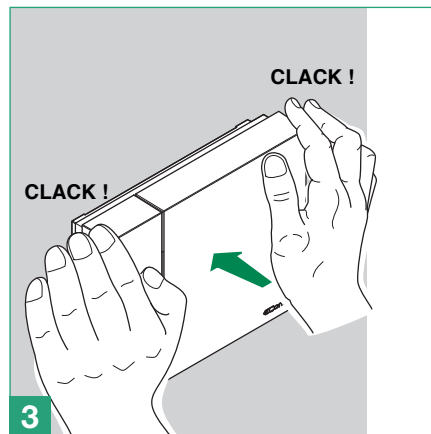
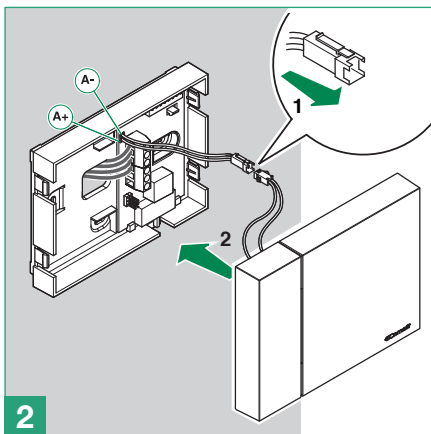
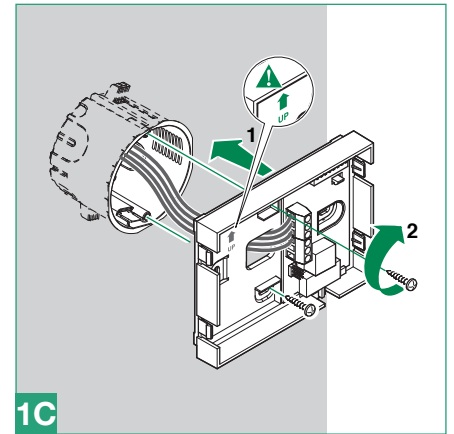
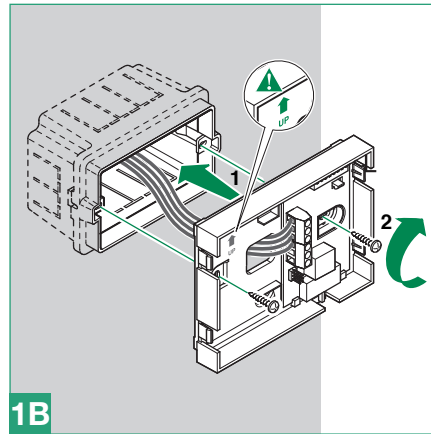
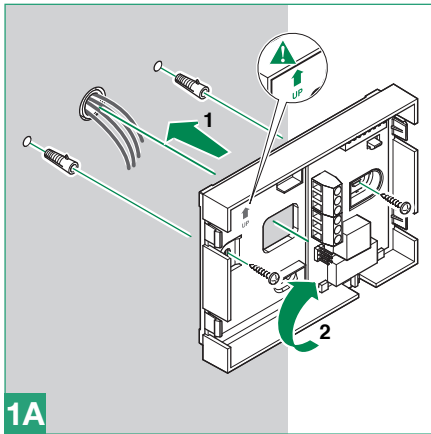
## MONTAGE/INSTALLATIE

Montage op DIN-rail	Nee
DIN-modulen (aantal)	Nee

## KENMERKEN VAN DE AUDIO/VIDEO

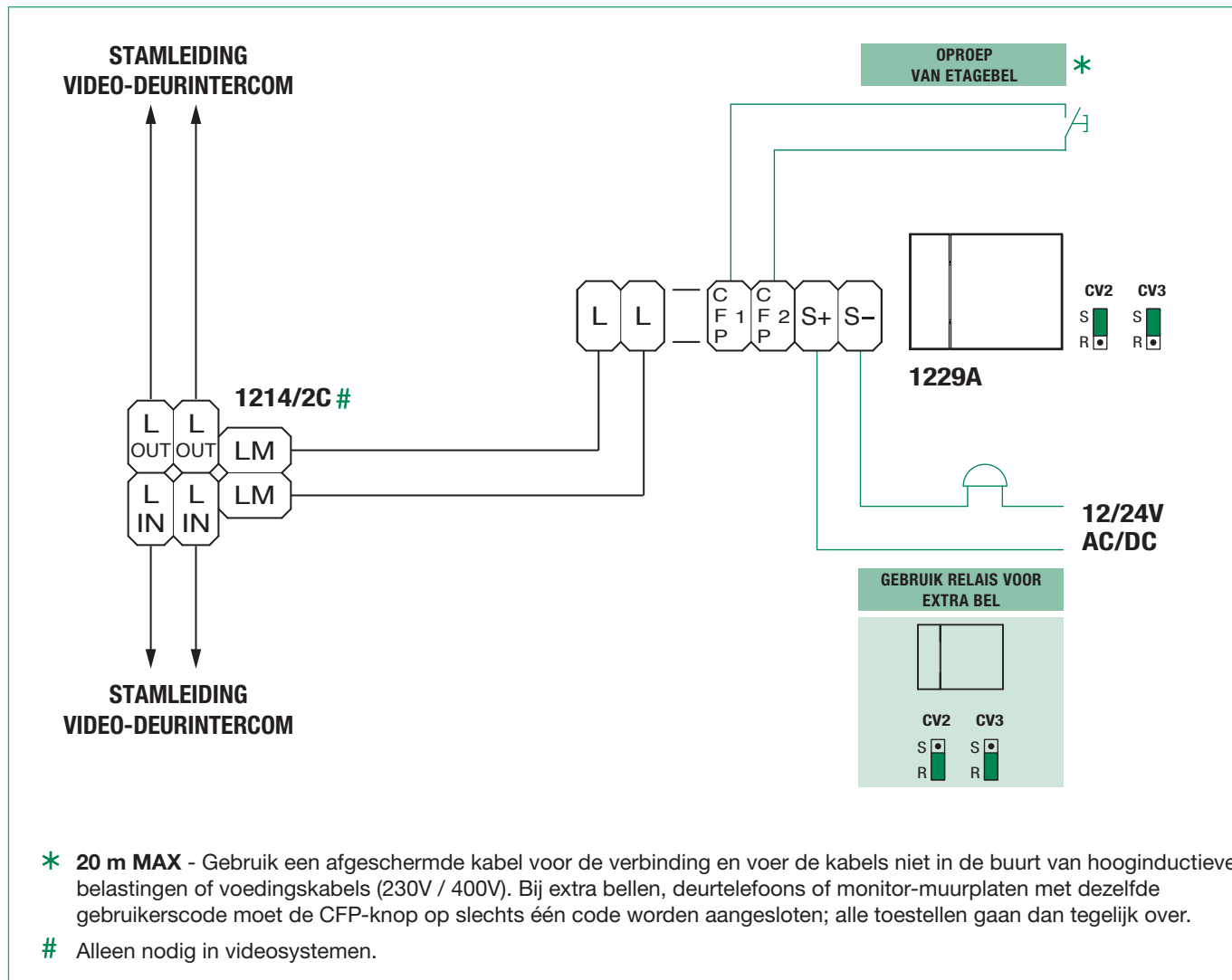
Audiosysteem	Ja
Audio/videosysteem	Ja

# Installatie Art.1229A



# Aansluitingen

## Aansluitingen 1229A



## Systemprestaties en schema's

Voor meer informatie over de systemprestaties en voor het weergeven van de installatieschema's, klikt u op het type systeem dat het beste overeenkomt met uw wensen:

- [Audio/video-kit](#) voor het uitvoeren van audio-videosystemen voor *villa's*
- [Audio-/videosysteem Building Kit](#) voor het uitvoeren van audio-videosystemen voor *flatgebouwen*
- [Audio-/videosysteem SBTOP](#) voor het uitvoeren van audio-videosystemen voor *wooncomplexen*
- [Audiosysteem SB2](#) voor het uitvoeren van audiosystemen voor *wooncomplexen*.

CERTIFIED MANAGEMENT SYSTEMS



[www.comelitgroup.com](http://www.comelitgroup.com)

Via Don Arrigoni, 5 - 24020 Rovetta (BG) - Italy

 **Comelit**<sup>®</sup>  
Passion. Technology. Design.