

| | |
|-------------|---|
| Merk | hansgrohe |
| Artikelnaam | Vivenis ééngreeps opbouw badmengkraan Original |
| Art.nr. | 75423000 |
| Oppervlakte | chrom |
| Netto prijs | 294,86 EUR |

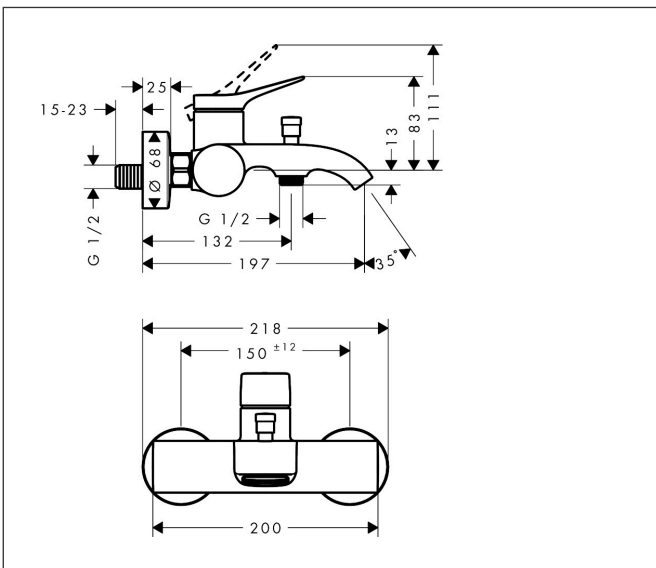
Product foto



Kenmerken

- voorsprong uitloop 197 mm
- hartafstand: 150 ± 12 mm
- straalsoort mengkraan: WaterfallStream
- maximale doorstroomhoeveelheid bij 3 bar: 19,9 l/min
- keramisch kardoos
- temperatuurbegrenzing instelbaar
- met geïntegreerde zekerheidscombinatie EN 1717. Let op: alleen te gebruiken in combinatie met Exafill
- S-aansluitingen
- wandmontage

Maat tekeningen



Technologie

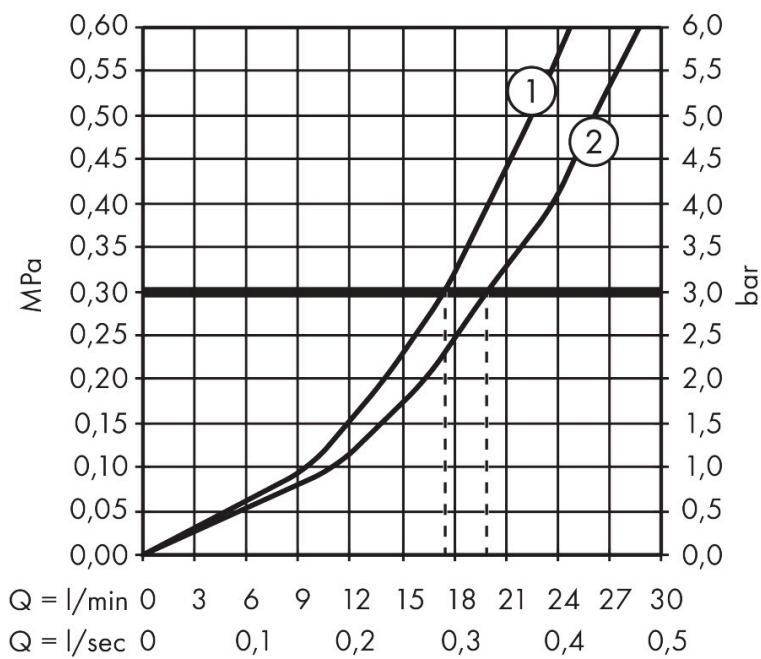


Certificaat



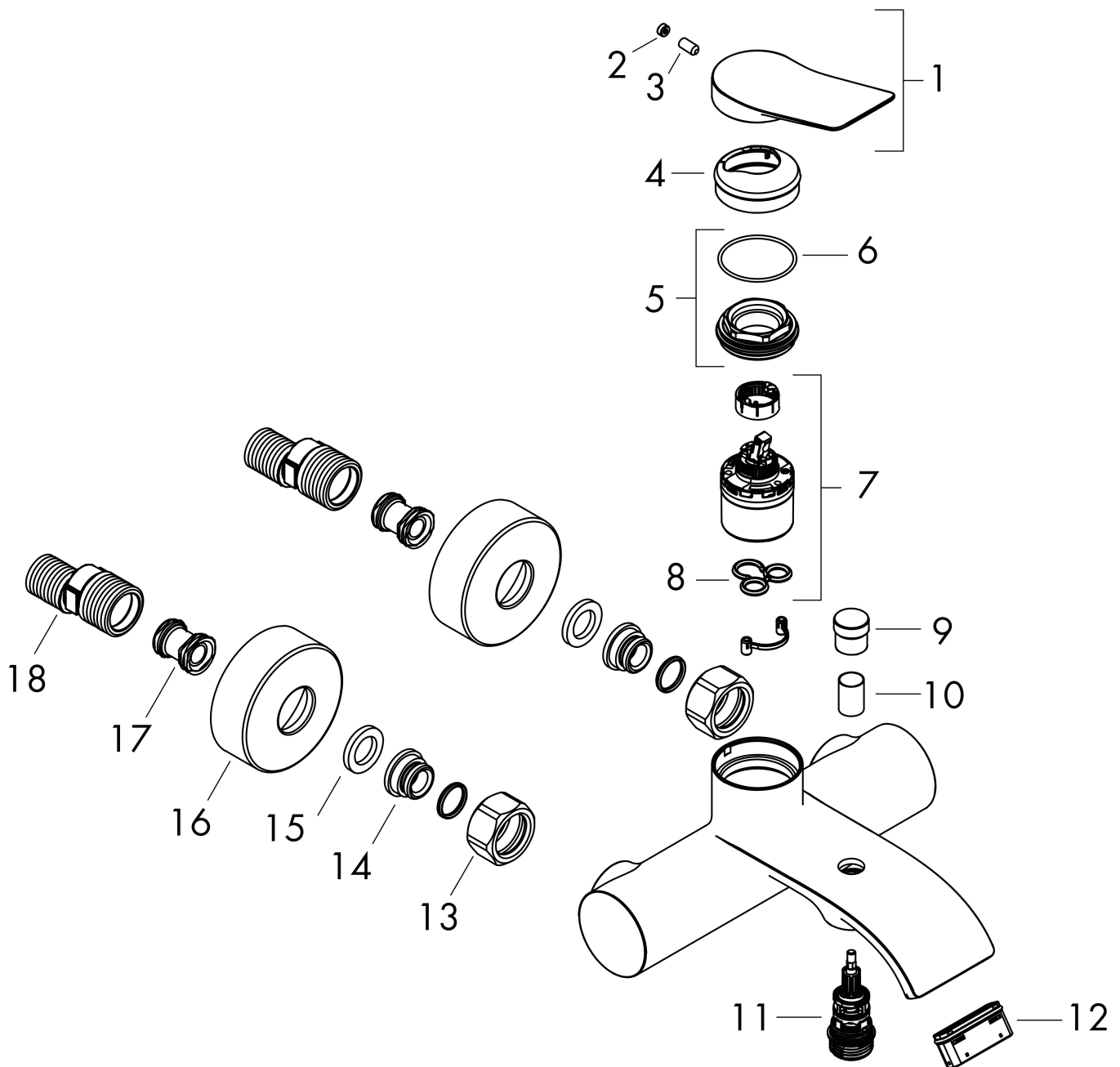
Merk hansgrohe
 Artikelnaam **Vivenis** ééngreeps opbouw badmengkraan Original
 Art.nr. 75423000
 Oppervlakte chroom
 Netto prijs 294,86 EUR

Stroomschema



| | |
|-------------|---|
| Merk | hansgrohe |
| Artikelnaam | Vivenis ééngreeps opbouw badmengkraan Original |
| Art.nr. | 75423000 |
| Oppervlakte | chrom |
| Netto prijs | 294,86 EUR |

Explosietekening voor bouwjaar: >12/24



| | |
|-------------|---|
| Merk | hansgrohe |
| Artikelnaam | Vivenis ééngreeps opbouw badmengkraan Original |
| Art.nr. | 75423000 |
| Oppervlakte | chrom |
| Netto prijs | 294,86 EUR |

Onderdelen voor bouwjaar: >12/24

| Pos | Beschrijving | Art.nr. | Prijs |
|-----|---------------------------|----------|-------|
| 1 | greep | 94277000 | 54,08 |
| 2 | greepstop | 93735460 | 8,01 |
| 3 | inbusschroef M5x5 | 98446000 | 3,12 |
| 4 | rozet | 94027000 | 21,22 |
| 5 | moer | 93995000 | 21,22 |
| 6 | O-ring 35x1,5 | 92114000 | 4,99 |
| 7 | kardoes compl. | 93895000 | 42,22 |
| 8 | dichting | 95008000 | 8,01 |
| 9 | trekknop | 97981000 | 17,26 |
| 10 | huls | 97979000 | 13,21 |
| 11 | omstelling | 97978000 | 54,08 |
| 12 | perlator compl. | 93916000 | 34,01 |
| 13 | moeren set | 96157000 | 26,73 |
| 14 | aansluiting | 97220000 | 13,21 |
| 15 | zeefdichting | 96922000 | 8,01 |
| 16 | rozet Ø 68 mm | 96467000 | 17,26 |
| 17 | slagdemper | 96429000 | 4,99 |
| 18 | S-koppelingenset (±12 mm) | 94140000 | 42,22 |