

Technische Daten/ Technical Data

KLUDI-ASANA
Wanneneinlauf
DN 15

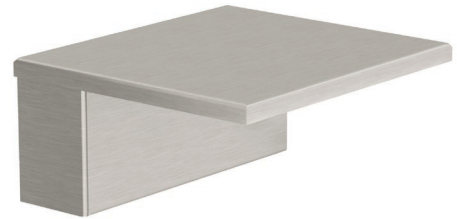
Artikel- Nr.: 69510N5-00

Oberfläche:
N5 Stainless Brushed Nickel PVD

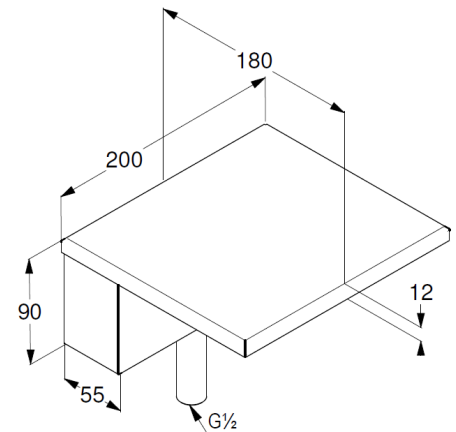
Artikeltext
Hersteller KLUDI GmbH & Co. KG
Typ: KLUDI-ASANA
Wanneneinlauf
Artikel- Nr.: 69510N5-00

Wanneneinlauf
1-Loch Fliesenrand- oder Wannenrandmontage
waterfall
Durchflussmenge bei 3 bar > 45 l/min.
fester Auslauf
Ausladung 180mm
Anschlussgewinde G1/2

Produktabbildung/ Product picture



Maßzeichnung/ Dimensional drawing



Durchfluss/ Flow rate

