

Product: SpiroCombi
DN50 Flens

Type:
Datum:

BC050F
19-11-2019

Klantnaam:

Project:

Referentie:

Ontwerp criteria

| | | |
|--------------------------|----------------------------|-------------------|
| Medium: | Water / glycol (max.50%) | |
| Nom. Stroomingssnelheid: | 1,5 | m/s |
| Nominaal debiet: | 12,5 | m ³ /h |
| Maximale systeemdruk: | 10 | bar-g |
| Maximale temperatuur: | 110 | °C |
| Δp bij nom. debiet: | 2,9 | kPa |
| Ontwerpstandaard: | EN 13445 | |

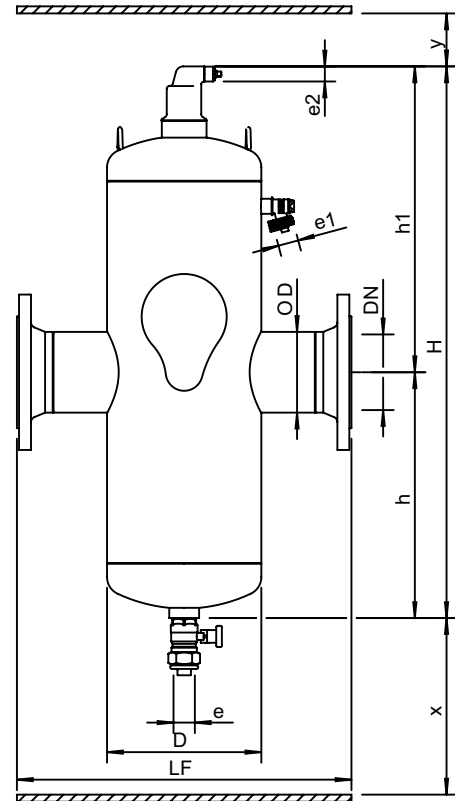
Kwaliteitscontrole

| | |
|--|-------|
| Testdruk (bar): | 7 |
| Testmedium: | Lucht |
| Testcertificaat: | nee |
| Ontwerp en Productie volgens 2014/68/EU: | ja |
| Materiaalcertificaten: | nee |
| Tekening: | nee |
| Lasprocedures: | nee |
| Lasinspectie (Röntgen: 10%): | nee |
| Inspectie door keuringsinstantie: | nee |

Constructiematerialen

| | |
|---------------------------|--------------------|
| Huis: | S235 JR G2 (St.37) |
| Aansluitingen: | S235 JR G2 (St.37) |
| Sokken: | S235 JR G2 (St.37) |
| Flenzen (EN 1092-1 PN16): | P250GH |
| Bodems: | S235 JR G2 (St.37) |
| Ontluchtingskap: | Messing |
| Ventielafdichting: | Viton |
| Vlotter: | PP |
| Spirobuis Kembuis: | S235 JR G2 (St.37) |
| Spirobuis Beharing: | Koper |
| Spirobuis Soldeer: | Tin(SnCu3) |
| Lak: | Standaard |
| Kleur: | Geel (RAL 1003) |
| Aftapkraan: | Vernikkeld messing |

Tekening



Afmetingen

| | |
|------------------------|---------|
| DN: | 50 |
| OD: | 60,3 mm |
| H: | 630 mm |
| h: | 265 mm |
| h1: | 365 mm |
| D: | 159 mm |
| LF: | 350 mm |
| e: | Rp1 |
| e1: | G3/4 |
| e2: | R1/2 |
| x: | >200 mm |
| y: | >50 mm |
| Volume: | 7 ltr |
| Ledig gewicht (circa): | 17 kg |

Wijzigingen voorbehouden