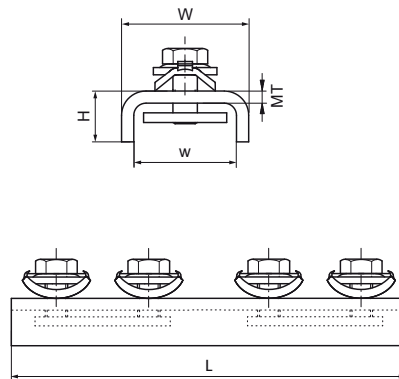
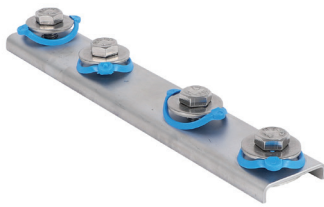


## Walraven RapidRail® RVS Lineaire Verbindingsstuk

(M3410)

constructies met Walraven RapidRail®



### Voordelen & kenmerken

- Verbindingsstuk met voorgemonteerde Walraven RapidRail® Schuifmoer(en)
- Voor het maken van rail constructies
- geschikt voor rail 30x15, 30x20, 30x30
- Kant-en-klaar voorgemonteerd voor een snelle bevestiging, en houdt de montage op zijn plaats voordat deze definitief wordt vastgedraaid
- Materiaal: RVS 1.4401/1.4404 (A4) - EN10088, AISI 316/316L; veer(en) van POM (polyoxymethyleen), blauw (volgens RAL 5015)



Productnummer	Voor railtype	Totale hoogte	Totale breedte	Totale lengte	Materiaal dikte	Breedte	Max. toegestane belasting Fax
Referentie letter		H	W	L	MT	w	F <sub>a,x</sub>
Eenheid		mm	mm	mm	mm	mm	N
6547001	30x15, 30x30	22,8	34,5	200	2,00	30,5	1.547