

# SolarEdge SolarEdge Home Hub Omvormer -3-fase

Korte installatiehandleiding  
voor Europa



Video Inhoud & Montage



Snelle installatiehandleiding



Video Bekabeling



Installatiehandleiding

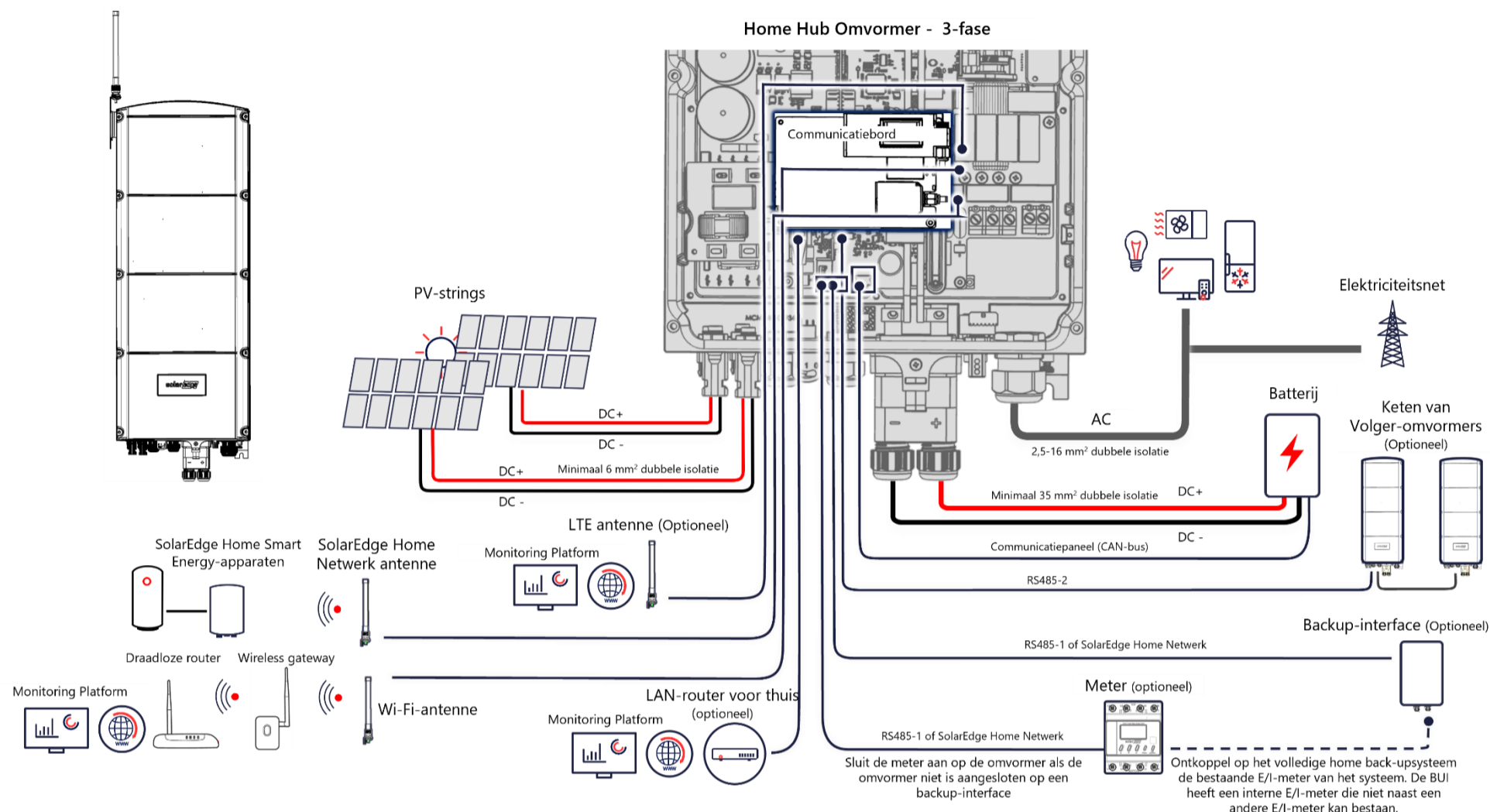


Datasheet



## Aansluitschema

De volgende afbeelding toont een aansluitschema voor de omvormer.



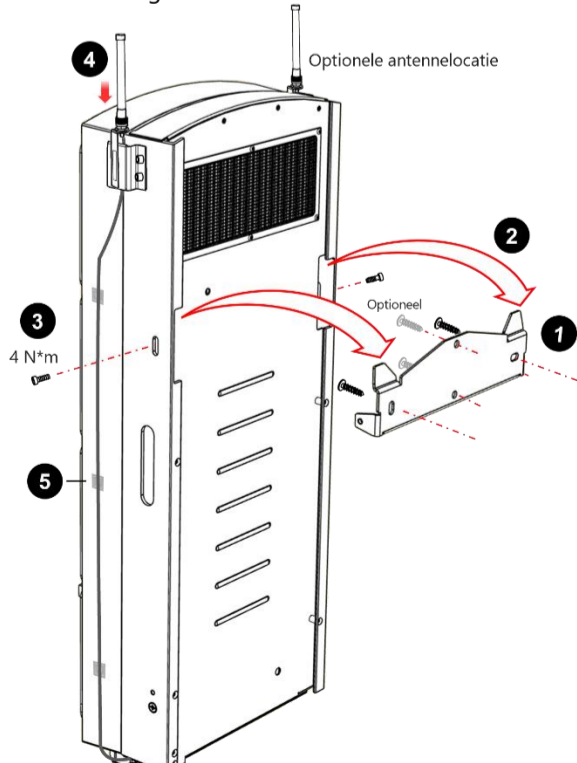
## Voordat u de omvormer installeert

- ⚠ BELANGRIJK!** Wacht na het loskoppelen van de AC- of DC-voeding 5 minuten voordat u de kap van de omvormer opent, zodat de interne condensatoren volledig ontladen zijn.
- ⚠ WAARSCHUWING!** Om gevaarlijke situaties te voorkomen lees de HANTERINGS- EN VEILIGHEIDSINSTRUCTIES die bij dit product zijn geleverd, of raadpleeg: [https://www.solaredge.com/sites/default/files/se\\_handling\\_and\\_safety\\_instructions.pdf](https://www.solaredge.com/sites/default/files/se_handling_and_safety_instructions.pdf)
- Lees de datasheet die bij dit product is geleverd, of raadpleeg: <https://www.solaredge.com/sites/default/files/se-solaredge-home-hub-inverter-three-phase-backup-datasheet-nl.pdf>

## Aandachtspunten bij montage

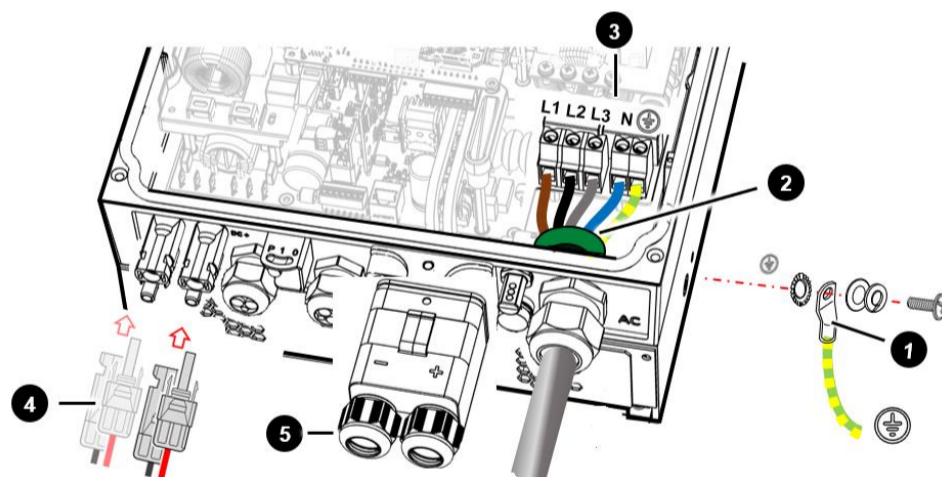
- Gewicht omvormer: 37 kg. Gebruik de meegeleverde beugel voor montage.
- Vrije ruimte rond de omvormer: houd 20 cm afstand van de boven- en onderkant, 10 cm van de zijkanten en een meter van de voorkant vrij.
- Draai de bouten aan de zijkant (3) aan met een moment van 4 N\*m.
- Draai de schroeven van de antennebeugel (5) vast met een aanhaalmoment van 2,2 N\*m.
- Voor bekabeling van de omvormer, verwijder de schroeven van de kap aan de voorzijde. Draai bij het installeren van de kap de schroeven aan tot 4 N\*m.

De volgende afbeelding laat zien hoe de omvormer moet worden gemonteerd.



## AC- en DC-bekabeling van de omvormer

Houd rekening met lokale voorschriften voor de kabels en methode van de elektrische aansluiting. De volgende afbeelding toont de AC- en DC-bekabeling van de omvormer.

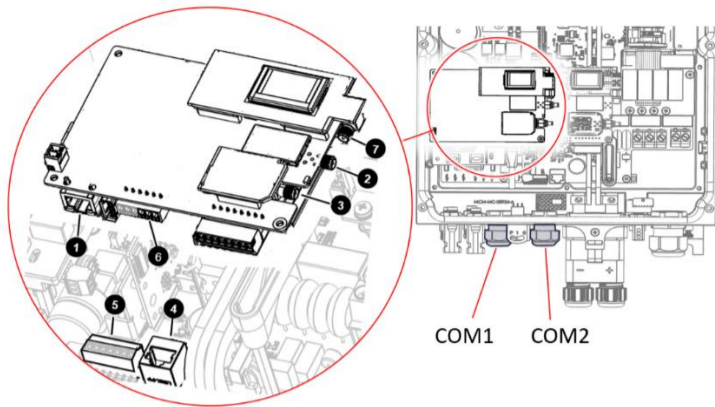


- ⚠ Behuizing aardkabel:** Gebruik kabel met een doorsnede van minimaal 6 mm<sup>2</sup>. **LET OP!** Sluit een aardkabel eerst aan op de behuizing.
- Leg de AC-kabel door de ferriering die bij de omvormer is geleverd.
- AC-aansluitingen:** gebruik een vijfaderige kabel met een aderdoorsnede van 2,5-6 mm<sup>2</sup>. De kabeldiameter is 15-21 mm. Gebruik adereindhulzen op de draden waar nodig. Sluit eerst de aardingsdraad aan. Draai de klemschroeven aan tot 1,5 N\*m. Draai de AC-wartel vast met een aanhaalmoment van 2,8-3,3 N\*m.
- ⚠ LET OP!** Gebruik GEEN lastscheider met een nominale stroom van meer dan het maximum van de omvormer. of raadpleeg <https://www.solaredge.com/sites/default/files/determining-the-circuit-breaker-size-for-three-phase-inverters.pdf>.
- PV-string:** MC4-connectoren. **⚠ LET OP!** Aarden van een geleider aan de DC-zijde is niet toegestaan.
- DC Batterij-ingang (48V):** Gebruik de SolarEdge kabelkit of monteer de kabel met behulp van de SolarEdge connectorkit of de meegeleverde kabelschoenen. Gebruik DC-kabels met een doorsnede van 35 mm<sup>2</sup> en een buitendiameter van 11-16,5 mm. Gebruik kleur gecodeerde kabels (rood/zwart) om het risico van omgekeerde polariteit te voorkomen. **⚠ LET OP!** Draai de moeren van de DC-kabels vast tot 8 N\*m (raadpleeg de informatie over batterijaansluitingen in dit document)

## Communicatie aansluiten

Een optionele plug-in communicatiemodule toevoegen: Sluit de module aan op de communicatiekaart en leid de antennekabel via wartels COM1 of COM2. Draai de wartels vast met een aanhaalmoment van 3,5 N\*m.

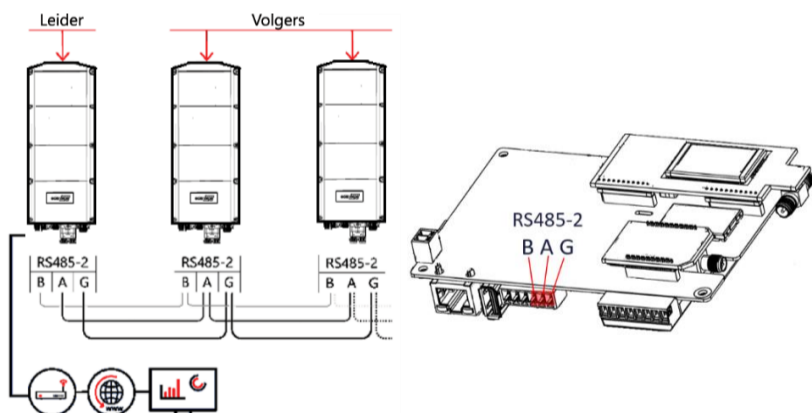
De volgende afbeelding toont de communicatieconnectoren.



1. Ethernet-connector: gebruik een CAT5e/6-kabel met getwiste draden en RJ45-connector.
2. Wi-Fi antennecconnector: een alternatieve communicatie tussen de SolarEdge-omvormer en het Monitoring Platform. Raadpleeg voor meer informatie Wireless Gateway: <https://www.solaredge.com/aus/products/communication/wireless-gateway#/>
3. Antenneconnector van SolarEdge Home Network (meegeleverd met voorgeïnstalleerde antenne).
4. CAN-busconnector voor batterijcommunicatie: Gebruik de communicatiekabel van de SolarEdge-kabelkit of een CAT5e/6 getwiste rechte Ethernet-kabel met RJ45-connector.
5. Zeven-pins aansluiting voor Back-up Interface: Gebruik 5 draden van CAT6 afgeschermd twisted pair-kabel (0,2-1 mm<sup>2</sup>). Als de Back-up Interface unit niet wordt gebruikt, kan deze connector worden gebruikt voor het aansluiten van een meter.
6. RS485-2-connector voor Leider-Volger-communicatie: Gebruik 3 draden van CAT 5e/6 afgeschermd getwiste paar-kabel (0,2-1 mm<sup>2</sup>).
7. GSM plug-in antennecconnector (optionele plug-in voor aansluiting op het monitoringsysteem).
8. Gebruik deze connector om externe uitschakeling of RRCR aan te sluiten. Raadpleeg: <https://knowledge-center.solaredge.com/sites/kc/files/power-reduction-control-application-note.pdf>

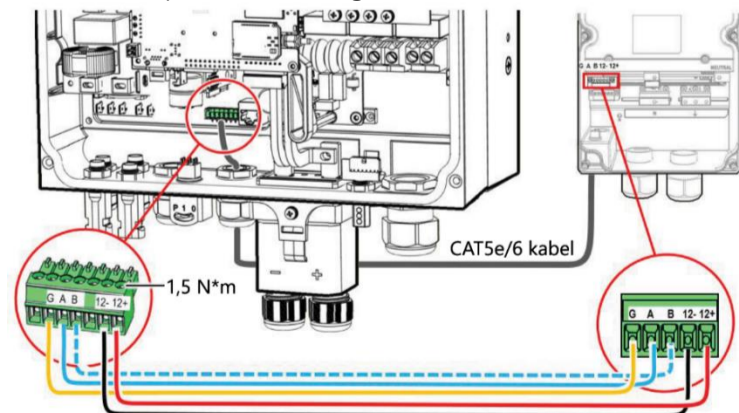
## Omvormers koppelen

Sluit de RS485-2, BAG-klemmen van de communicatiekaart van de Leider-omvormer aan op de BAG-klemmen van de communicatiekaart van de Volgers. De volgende afbeelding laat zien hoe u een keten van omvormers aansluit op het Monitoring Platform.



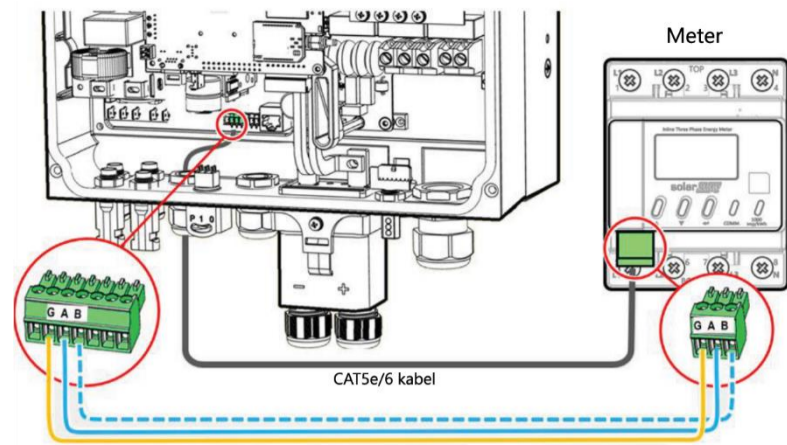
## Back-up Interface-aansluiting

Sluit de Back-up Interface als volgt aan:



## Aansluiting meter

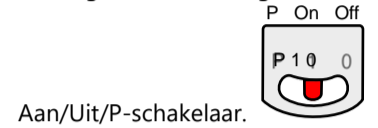
Als de Back-up Interface niet is aangesloten, gebruikt u het Home Network om een meter aan te sluiten. U kunt ook een meter aansluiten zoals in onderstaande afbeelding weergegeven.



## Inbedrijfstelling en werking

Houd de AAN/UIT/P-schakelaar gedurende minder dan 2 seconden in P en laat vervolgens los. Start de SolarEdge SetApp applicatie op uw mobiele apparaat en volg de instructies op het scherm.

De volgende afbeelding toont de



Aan/Uit/P-schakelaar.

Om de communicatie met het Monitoring Platform te configureren: Selecteer in het menu Inbedrijfstelling Monitoring Communicatie > Auto Select. SetApp detecteert automatisch uw aansluitingskeuze. Volg de instructies op het scherm om de configuratie te voltooien en communicatie met het Monitoring Platform tot stand te brengen.

**LED-indicaties:** Groen: Stroomproductie, Knipperend groen: Netaansluiting OK, Blauw: communicatie OK, Rood: storing. Voor meer indicaties zie: <https://www.solaredge.com/leds>



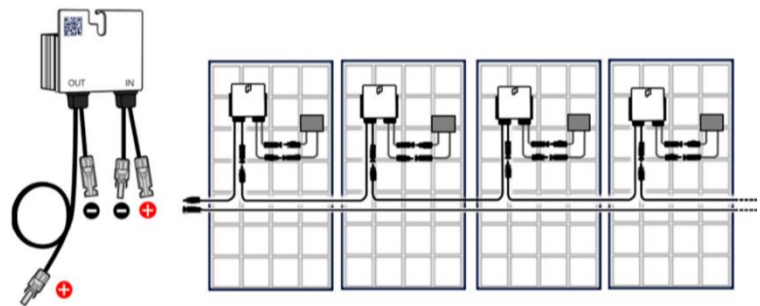
De volgende afbeelding toont de LED-indicaties.

Voor status op afstand, storingsindicaties en systeemprestaties, zie Monitoring op afstand op: <https://monitoring.solaredge.com>

## PV-string aansluiting

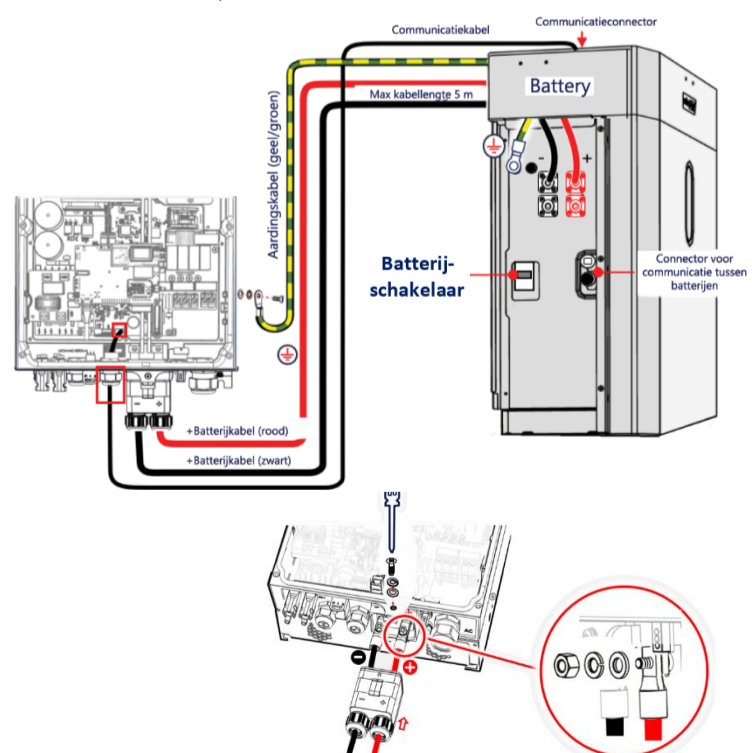
**Opmerking:** Gebruik zonnepanelen die voldoen aan klasse A van IEC 61730.

De volgende afbeelding toont de aansluiting van de power optimizers in een PV-string.



## Batterij aansluiting

**LET OP!** Voordat u verbinding maakt met de omvormer, moet u ervoor zorgen dat de DC-schakelaar van de batterij UIT staat. De volgende afbeeldingen laten zien hoe u een SolarEdge Home Batterij 48V aansluit op de omvormer. **BELANGRIJK:** Houd bij het aansluiten van de DC-kabels de juiste volgorde aan van de ring en de veerring, zoals weergegeven in de onderstaande afbeelding. Draai de borgmoer van de kabelschoenen vast met een aanhaalmoment van 8 N\*m. Draai de bevestigingsschroef van de kabelafdekking vast met een aanhaalmoment van 2,2 N\*m.



## Algemene informatie

Dit product heeft geen onderhoud nodig.

**Contactinformatie voor ondersteuning:** Als u technische problemen heeft met SolarEdge-producten, neem dan contact met ons op:

<https://www.solaredge.com/service/support>

Kan zonder kennisgeving worden gewijzigd. Copyright © SolarEdge Inc. Alle rechten voorbehouden. Maart 2023.