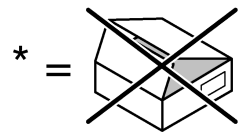
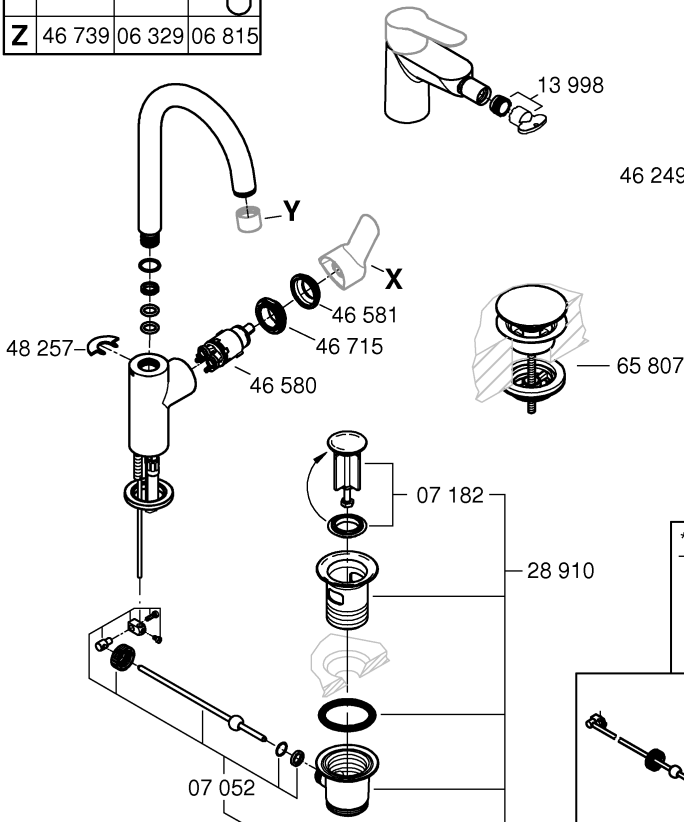
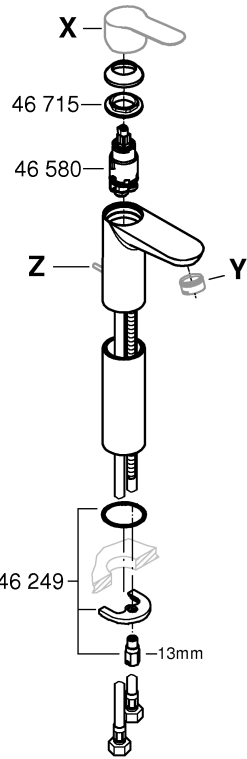




X	46 697	46 972	46 701	46 974	46 699	46 973
Y	48 159	48 159	48 159	48 159	48 159	48 159
X	46 859	46 865	46 695	46 812	46 771	46 779
Y	48 159	48 159	48 159	13 935	13 935	13 935

Z	46 739	06 329	06 815



*19 017	13mm

	07 052	180mm
	*07 341	350mm



DIN EN
806

DIN EN
1717

DIN
1988



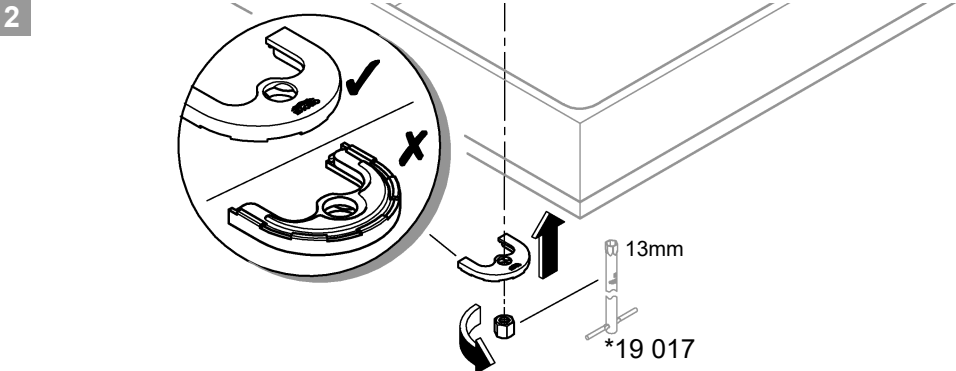
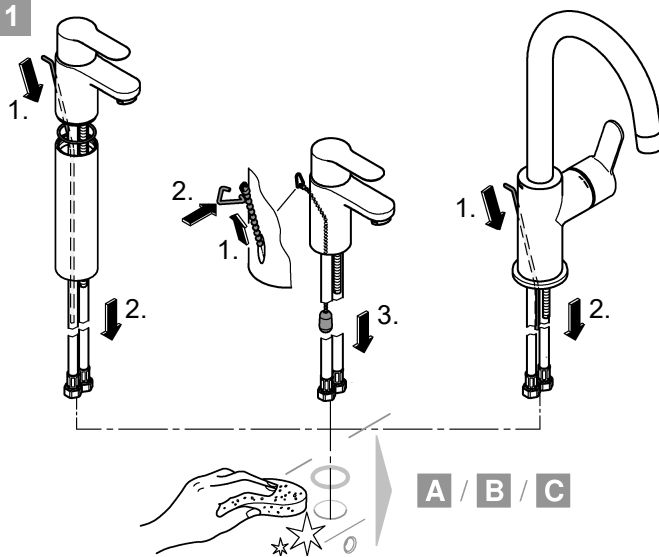
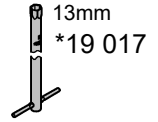
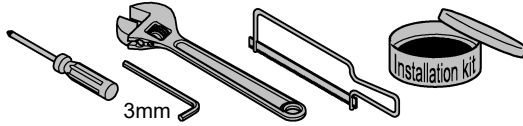
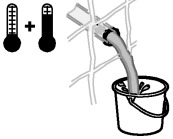
bar

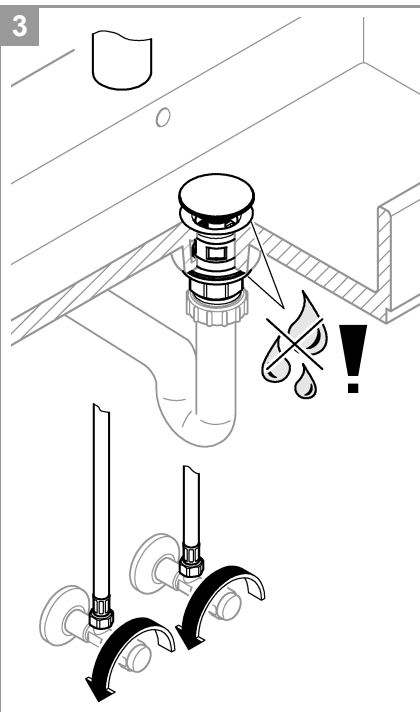
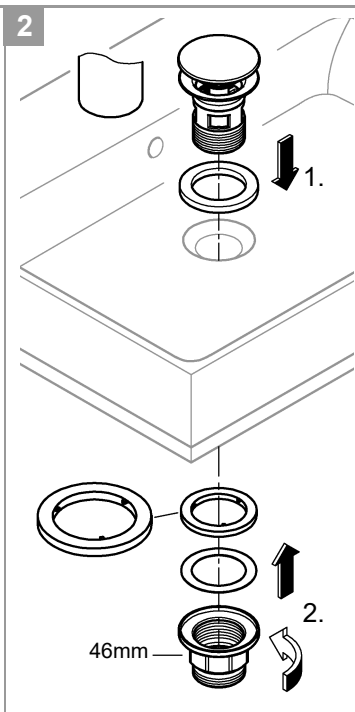
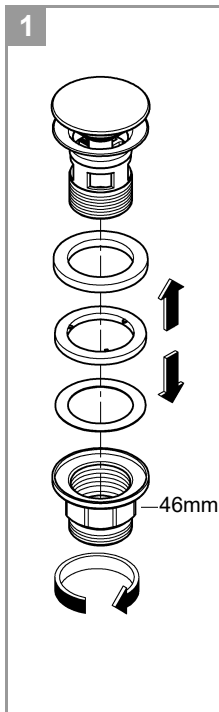
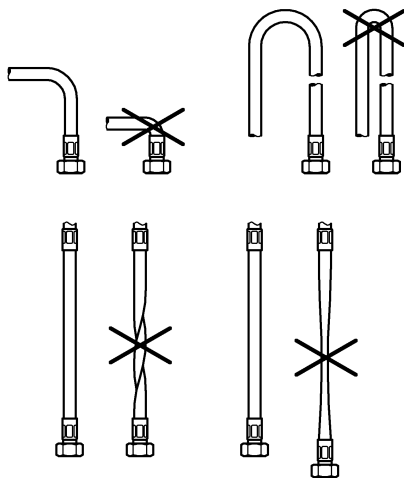
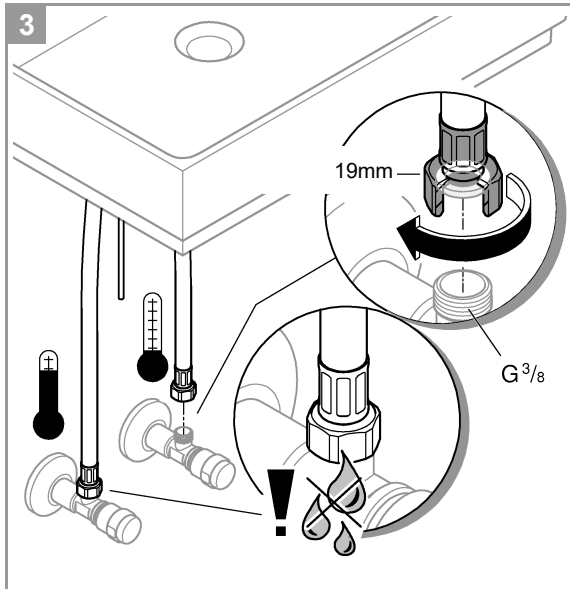
max. 10
0,5 5 1



°C

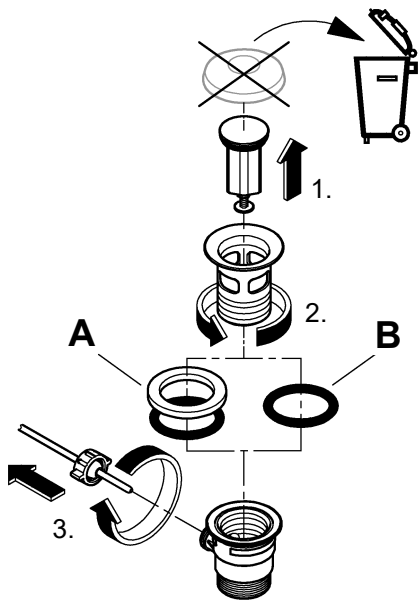
max. 70°
60°



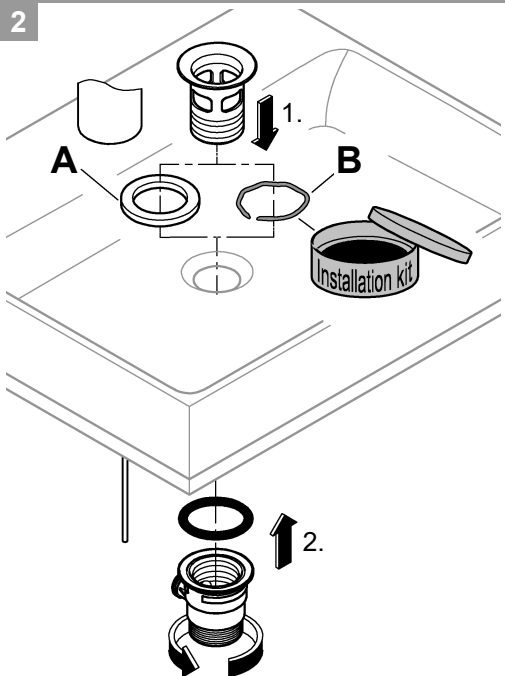




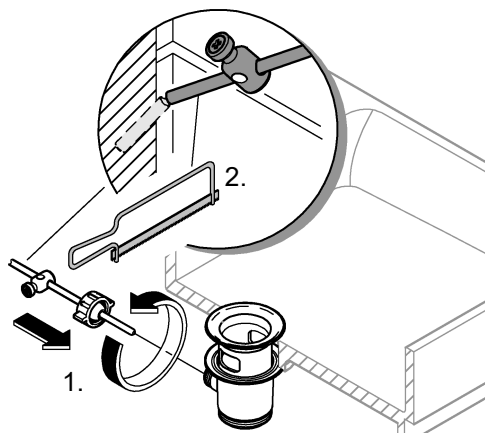
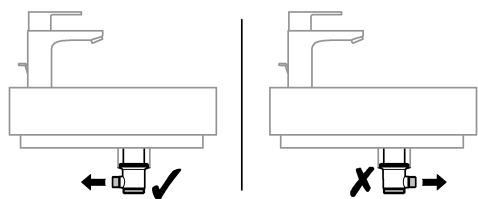
1



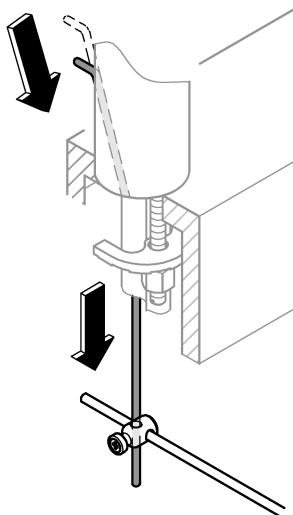
2



3

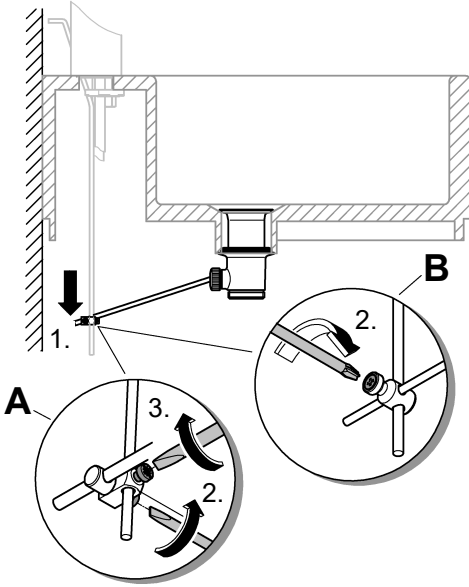


4

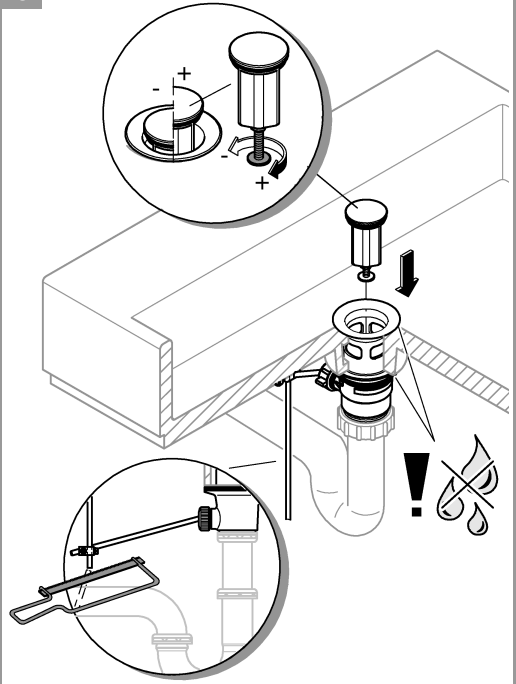




5



6



optional

