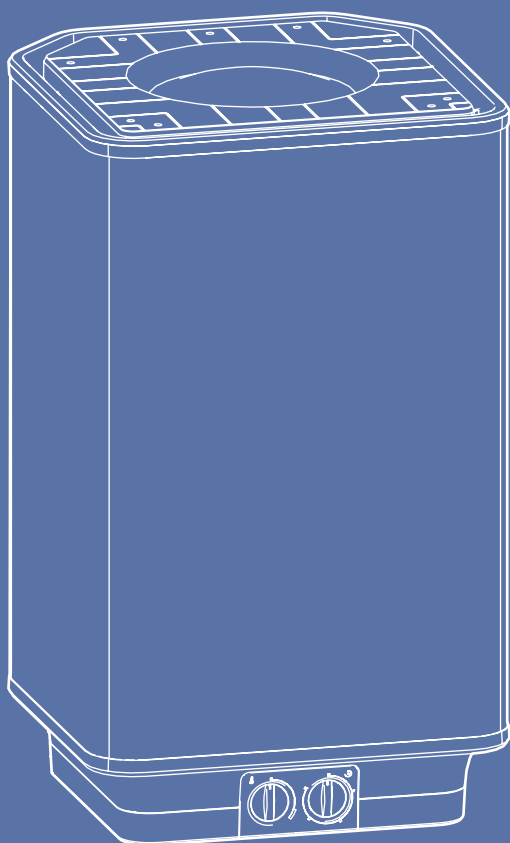


Itho Daalderop
Elektroboiler
Mono/Mono-plus/Mono-3/Duo

C

Handleiding



Voorwoord

Deze handleiding bevat belangrijke informatie over de veilige en vakkundige installatie en ingebruikname van het product.

Lees deze handleiding goed door voordat u met de installatie begint.

De volgende definities worden in deze handleiding gebruikt om de aandacht te vestigen op gevaren, instructies of aanwijzingen die betrekking hebben op personen, product, installatie en/of omgeving.

Gevaar!

Wijst op gevaar dat zwaar lichamelijk tot dodelijk letsel bij personen kan veroorzaken.

Waarschuwing!

Wijst op gevaar dat zwaar lichamelijk letsel bij personen en/of zware materiële schade aan product, installatie of omgeving kan veroorzaken.

Let op!

Instructie die van belang is voor de installatie, functioneren, bediening of onderhoud van het product. Het negeren van deze instructie kan licht lichamelijk letsel bij personen en/of zware materiële schade aan product, installatie of omgeving veroorzaken.

Opmerking

Instructie die van belang is voor de installatie, functioneren, bediening of onderhoud van het product. Het negeren van deze instructie kan lichte materiële schade aan product, installatie of omgeving veroorzaken.

Tip

Aanwijzing die van belang kan zijn voor de installatie, functioneren, bediening of onderhoud van het product, niet gerelateerd aan lichamelijk letsel bij personen of materiële schade.

Itho Daalderop behoudt zich het recht voor om wijzigingen aan te brengen zonder voorafgaande kennisgeving. Door ons continue proces van verbeteren van onze producten kunnen afbeeldingen in dit document afwijken van het geleverde toestel.

Indien beschikbaar kunt u de nieuwste versie downloaden via onze website.

Itho Daalderop kan niet verantwoordelijk worden gesteld voor kosten, beschadigingen of persoonlijke ongelukken wanneer het

product niet wordt gebruikt in overeenstemming met de instructies zoals beschreven in de handleiding.

Inhoud

1. Veiligheid en voorschriften	5
1.1. Veiligheid	5
1.2. Eisen waterkwaliteit	6
1.3. Recyclen	6
2. Productinformatie	7
2.1. Toepassing	7
2.2. Technische gegevens	8
2.3. Productkaart informatie	9
2.4. Leveringsomvang	10
2.5. Accessoires	11
2.6. Maatschets	12
3. Installatie	13
3.1. Boilerstoel	13
3.2. Vervanging bestaande boiler	14
3.3. Nieuwe installatie	16
3.4. Aansluiten warmwaterleiding	17
3.5. Aansluiten koudwaterleiding	17
4. Elektrisch aansluiten	18
4.1. Mono	18
4.2. Mono-plus	19
4.3. Mono-3	19
4.4. Duo	20
4.5. Elektrisch schema	20
5. Bediening	21
5.1. Mono Mono-plus	21
5.2. Mono-3	21
5.3. Duo	21
6. Gebruik	22
6.1. Vullen & eerste ingebruikname	22
6.2. Legionellapreventie	23
7. Meest voorkomende klachten	24
8. Service & Onderhoud	26
8.1. Maximaalbeveiliging resetten	26
8.2. Boiler legen	27
9. Garantie	28
9.1. Productiedatum	28
9.2. Product ID Card	28
10. Verklaringen	29

1. Veiligheid en voorschriften

1.1. Veiligheid

- Installeer het product volgens deze handleiding en de lokaal geldende installatie- en veiligheidsvoorschriften!
- De installatie, inbedrijfname, inspectie, onderhoud en eventuele reparatie van dit product en/of systeem mag uitsluitend door een erkend installateur (*) worden uitgevoerd volgens de, in de handleiding vermelde, (veiligheids-) voorschriften. Hierbij mag uitsluitend gebruik worden gemaakt van originele accessoires en onderdelen zoals die door de fabrikant zijn voorgeschreven.
- Gebruik het product niet voor andere doeleinden dan waar het voor bedoeld is, zoals beschreven in deze handleiding.
- Veiligheidsinstructies moeten worden opgevolgd om lichamelijke verwondingen en/of schade aan het product te voorkomen.
- Het product mag niet gewijzigd worden.
- Verzekert u ervan dat het elektrisch systeem waar het product op wordt aangesloten voldoet aan de gestelde voorwaarden.
- Dit product en/of systeem mag worden bediend door kinderen van 8 jaar en ouder en door personen met verminderde lichamelijke, zintuiglijke of geestelijke vermogens of een gebrek aan ervaring en kennis als zij onder toezicht staan of zijn geïnstrueerd over het gebruik op een veilige manier en zich bewust zijn van de gevaren van het product en/of systeem.
- Kinderen van 3 tot 8 jaar mogen alleen de waterkraan bedienen.
- Reiniging en onderhoud door de gebruiker mag niet worden uitgevoerd door kinderen en door personen met verminderde lichamelijke, zintuiglijke of geestelijke vermogens of een gebrek aan ervaring en kennis zonder toezicht.
- Voorkom dat kinderen met het product en/of systeem gaan spelen.
- Dit product of systeem is bedoeld voor huishoudelijk gebruik en soortgelijke omgevingen zoals: personeelskeukens in winkels, kantoren en andere werkomgevingen; boerderijen; door klanten in hotels, motels en andere residentiële soort omgevingen; bed and breakfast soort omgevingen.
- Gebruik in andere omgevingen in overleg met de fabrikant van het product en/of systeem.
- Stel het product niet bloot aan weersomstandigheden.
- Installeer de boiler en inlaatcombinatie, in verband met bevriezingsgevaar, in een vorstvrije ruimte.
- Dit product moet permanent op de waterleiding worden aangesloten; niet door middel van een slangenset.
- Als de aansluiting van de voedingsspanning beschadigd is, moet deze door de fabrikant, zijn agentschap of een gekwalificeerd persoon vervangen worden om gevaar te voorkomen.
- De elektrische aansluiting moet altijd goed bereikbaar zijn om de voedingsspanning uit te schakelen.
- Het toestel mag NIET op het elektriciteitsnet worden aangesloten tot de boiler met water is gevuld en ontluicht.

- Onderhoudsinstructies moeten worden opgevolgd om schade en overmatige slijtage te voorkomen.
- Inspecteer het product regelmatig op defecten.
- Schakel bij defecten het product uit en neem contact op met uw installateur of service-organisatie.
- Bedien de inlaatcombinatie regelmatig om te testen of deze niet geblokkeerd wordt door verontreiniging.
- Gebruik bij het vervangen van onderdelen alleen door Itho Daalderop voorgeschreven onderdelen.
- Onderneem de volgende stappen voordat er werkzaamheden worden verricht aan een geopend toestel:
 - Schakel de voedingsspanning uit.
 - Voorkom het onbedoeld opnieuw inschakelen van de voedingsspanning.
 - Voorkom aanraking met elektrische componenten als bij werkzaamheden toch voedingsspanning nodig is. Risico op elektrische schokken.

***) Nederland:**

Een erkend installateur is een installateur werkzaam bij een cv- of werktuigbouwkundig installatiebedrijf dat is ingeschreven bij de Kamer van Koophandel en is opgenomen in het SEI-erkenningsregister (Stichting Erkennung Installatiebedrijven) of dat een Sterkin-erkenning heeft.

België

Een erkend installateur is een technicus werkzaam bij een HVAC- of elektro-installatiebedrijf welke is ingeschreven bij de Kruispuntbank van Ondernemingen met een geldig BTW-nummer.

1.2. Eisen waterkwaliteit

WATERKWALITEIT	
Zuurgraad (pH)	7-8,5
Ijzergehalte (Fe)	< 0,2 mg/l
Chloorgehalte (Cl)	< 150 mg/l
Geleidbaarheid	< 125 mS/m
Hardheid	3-12 °dH / 5-22 °fH / 0,53-2,14 mmol/l CaCO ₃
Chemische toevoegingen	Niet toegestaan

In gebieden met een waterhardheid die hoger is dan in de tabel is aangegeven moet u een onthardingsfilter gebruiken. De waterhardheid kunt u bij uw waterleverancier opvragen.

1.3. Recyclen

Bij de vervaardiging van dit product is gebruik gemaakt van duurzame materialen. Dit product moet aan het eind van zijn levenscyclus op verantwoorde wijze worden afgevoerd. De overheid kan u hierover informatie verschaffen.

De verpakking van het product is recyclebaar. Deze materialen dient u op verantwoorde wijze en conform de overheidsbepalingen af te voeren.



Om op de verplichting tot gescheiden verwerking van batterijen en elektrische huishoudelijke apparatuur te wijzen, is op het product het symbool van een doorgekruiste vuilnisbak aangebracht. Dit betekent dat het product aan het einde van zijn levensduur niet bij het gewone huisvuil mag worden gevoegd. Het product moet naar een speciaal centrum voor gescheiden afvalinzameling van de gemeente worden gebracht of naar een verkooppunt dat deze service verschaft.

Het apart verwerken van batterijen en huishoudelijke apparaten voorkomt mogelijk negatieve gevolgen voor het milieu en de gezondheid die door een ongeschikte verwerking ontstaat. Het zorgt ervoor dat de materialen waaruit het apparaat bestaat, teruggewonnen kunnen worden om een aanmerkelijke besparing van energie en grondstoffen te verkrijgen.

2. Productinformatie

2.1. Toepassing

De **Elektroboiler** is een warmwaterboiler, bedoeld voor toepassing in de keuken, douche en/of bad.

De boiler werkt volledig zelfstandig en wordt niet aangesloten op de cv-ketel. Bij deze boiler wordt elektriciteit in plaats van gas gebruikt om het water op te warmen. De boiler is in staat om meerdere tappunten gelijktijdig van een comfortabele straal warm water te voorzien.

De boiler is uitgevoerd met een koperen binnenketel.

Itho Daalderop heeft verschillende typen elektroboilers in haar assortiment.

De keuze voor het juiste type hangt af van het gemiddelde warmwaterverbruik en de stroomvoorziening.

Mono

De **Mono** is een laagvermogenboiler met één verwarmingselement; en is geschikt voor een dagelijks verbruik van een vergelijkbare hoeveelheid warm water.

Voor de opwarming wordt bij voorkeur gebruik gemaakt van daltariefstroom (dubbeltarief). Om de boiler in te schakelen tijdens het daltarief is een externe voorziening nodig, bijvoorbeeld een tijdschakelklok.

Mono-plus

De **Mono-plus** is een laagvermogenboiler met twee verwarmingselementen; en is geschikt voor een normaal variabel verbruik van warm water.

Het boilerwater wordt de gehele dag op temperatuur gehouden. Voor de opwarming wordt bij voorkeur gebruik gemaakt van enkeltariefstroom.

Mono-3

De **Mono-3** is een hoogvermogenboiler met drie verwarmingselementen; en is geschikt voor een hoog variabel verbruik van warm water bij grootverbruikers, zoals bijvoorbeeld horecagelegenheden en sportverenigingen.

Het boilerwater wordt de gehele dag op temperatuur gehouden. Voor de opwarming wordt bij voorkeur gebruik gemaakt van enkeltariefstroom.

Duo

De **Duo** is een laagvermogenboiler met twee verwarmingselementen; en is geschikt bij een variabel verbruik van de hoeveelheid warm water.

Voor de opwarming wordt bij voorkeur gebruik gemaakt van daltariefstroom (dubbeltarief). Om de boiler in te schakelen tijdens het daltarief is een externe voorziening nodig, bijvoorbeeld een tijdschakelklok.

Met de interne boostklok kan ook tijdens het normaal tarief (dubbeltarief) het boilerwater eenmalig worden bijverwarmd gedurende maximaal 120 minuten.

De boiler kan op de volgende manieren worden aangesloten:

- **Waterdruk-principe met een inlaatcombinatie.**
Deze aansluiting is beschreven in deze handleiding.
- **Waterdruk-principe met een inlaatmengkraan.**
Zie het montagevoorschrift van de inlaatmengkraan.
- **Lagedruk-principe met een speciale lagedruk-mengkraan.**
Zie het montagevoorschrift van de lagedruk-mengkraan.

2.2. Technische gegevens

Omschrijving	Symbool	Eenheid	Mono					Mono-plus				
			30	50	80	120	150	30	50	80	120	150
Gewicht (leeg)	—	kg	20	24	32	40	48	20	24	32	40	48
Gewicht (gevuld)		kg	50	74	112	160	198	50	74	112	160	198
Opslagvolume	V	l	30	50	80	120	150	30	50	80	120	150
Voedingsspanning	—	V)	~230 VAC, 50 Hz					~230 VAC, 50 Hz				
Vermogen	—	W	450	650	1000	1500	1750	2500				
Belasting	—	A	2,0	2,8	4,3	6,5	7,6	10,9				
IP classificatie	—	—	IPX5					IPX5				
Temperatuurinstelling	—	°C	65-85					65-85				
Opwarmtijd ($\Delta T=75^{\circ}\text{C}$) ⁽¹⁾	—	uur	6:00	6:45	7:00	7:00	7:30	1:00	1:45	2:45	4:15	5:15
Gemengd water bij 40°C	V40	l	51	91	137	199	255	51	91	137	199	255
Warmhoudverlies	S	W	21	29	35	48	55	21	29	35	48	55
Wateraansluiting	—	inch/mm	1/2" vlak / 15 mm knel					1/2" vlak / 15 mm knel				
Maximale werkdruk	Pmw	kPa / bar	800 / 8					800 / 8				
Dagelijks elektriciteitsverbruik waterverwarming	Q _{elec}	kWh	6,159	6,159	6,441	12,750	12,749	6,159	6,159	6,441	12,750	12,749
Energie-efficiëntie waterverwarming	η_{wh}	%	38,4	37,0	37,2	37,2	37,3	38,4	37,0	37,2	37,2	37,3

Omschrijving	Symbool	Eenheid	Mono-3					Duo				
			80	120	80	120	150	30	50	80	120	150
			5250W		7500W							
Gewicht (leeg)	—	kg	35	46	36	47	52	20	24	32	40	48
Opslagvolume	V	l	80	120	80	120	150	30	50	80	120	150
Voedingsspanning	—	V	~230 VAC, 50 Hz / ~400 VAC, 50Hz		~400 VAC, 50Hz			~230 VAC, 50 Hz				
Vermogen	—	W	5250		7500			450 / 1950	650 / 2150	1000 / 2750	1500 / 3250	1750 / 3500
Belasting ^[2]	—	A	3,0 / 7,6		3,0 / 10,9			2,0 / 8,4	2,8 / 9,3	4,3 / 12,0	6,5 / 14,1	7,6 / 15,2
IP classificatie	—	—	IPX5					IPX5				
Temperatuurinstelling	—	°C	85					65-85				
Opwarmtijd ($\Delta T=75^{\circ}\text{C}$) ⁽¹⁾	—	uur	1:20	2:00	0:55	1:25	1:45	6:00 / 1:20	6:45 / 1:20	7:00 / 2:30	7:00 / 3:15	7:30 / 3:45
Gemengd water bij 40°C	V40	l	137	199	137	199	255	51	91	137	199	255
Warmhoudverlies	S	W	35	48	35	48	55	21	29	35	48	55
Wateraansluiting	—	inch/mm	1/2" vlak / 15 mm knel					1/2" vlak / 15 mm knel				
Maximale werkdruk	Pmw	kPa / bar	800 / 8					800 / 8				
Dagelijks elektriciteitsverbruik waterverwarming	Q _{elec}	kWh	6,441	12,750	6,441	12,750	12,749	6,159	6,159	6,441	12,750	12,749
Energie-efficiëntie waterverwarming	η_{wh}	%	37,2	37,2	37,2	37,2	37,3	38,4	37,0	37,2	37,2	37,3

1) Bij koudwatertemperatuur van 10 °C.

2) ~230 VAC / ~400 VAC

2.3. Productkaart informatie

Itho Daalderop			Mono					Mono-plus				
Omschrijving	Symbol	Eenheid	30	50	80	120	150	30	50	80	120	150
Opgegeven capaciteitsprofiel	—	—	M	M	M	L	L	M	M	M	L	L
Energie-efficiëntieklasse waterverwarming	—	—	C	C	C	C	C	C	C	C	C	C
Energie-efficiëntie waterverwarming	η_{wh}	%	38	37	37	37	37	38	37	37	37	37
Jaarlijkse elektriciteitsverbruik waterverwarming	AEC	kWh	1337	1384	1378	2744	2744	1337	1384	1378	2744	2744
Temperatuurinstelling thermostaat	—	°C	68 ⁽¹⁾					68 ⁽¹⁾				
Specifieke voorzorgsmaatregelen voor assemblage, installatie of onderhoud			Lees de handleiding voor installatie en gebruik									

1) Door de gebruiker in te stellen.

Itho Daalderop			Mono-3					Duo				
Omschrijving	Symbol	Eenheid	80	120	80	120	150	30	50	80	120	150
			5250W		7500W							
Opgegeven capaciteitsprofiel	—	—	M	L	M	L	L	M	M	M	L	L
Energie-efficiëntieklasse waterverwarming	—	—	C	C	C	C	C	C	C	C	C	C
Energie-efficiëntie waterverwarming	η_{wh}	%	37	37	37	37	37	38	37	37	37	37
Jaarlijkse elektriciteitsverbruik waterverwarming	AEC	kWh	1378	2744	1378	2744	2744	1337	1384	1378	2744	2744
Temperatuurinstelling thermostaat	—	°C	85 ⁽²⁾					68 ⁽¹⁾				
Specifieke voorzorgsmaatregelen voor assemblage, installatie of onderhoud			Lees de handleiding voor installatie en gebruik									

1) Door de gebruiker in te stellen.

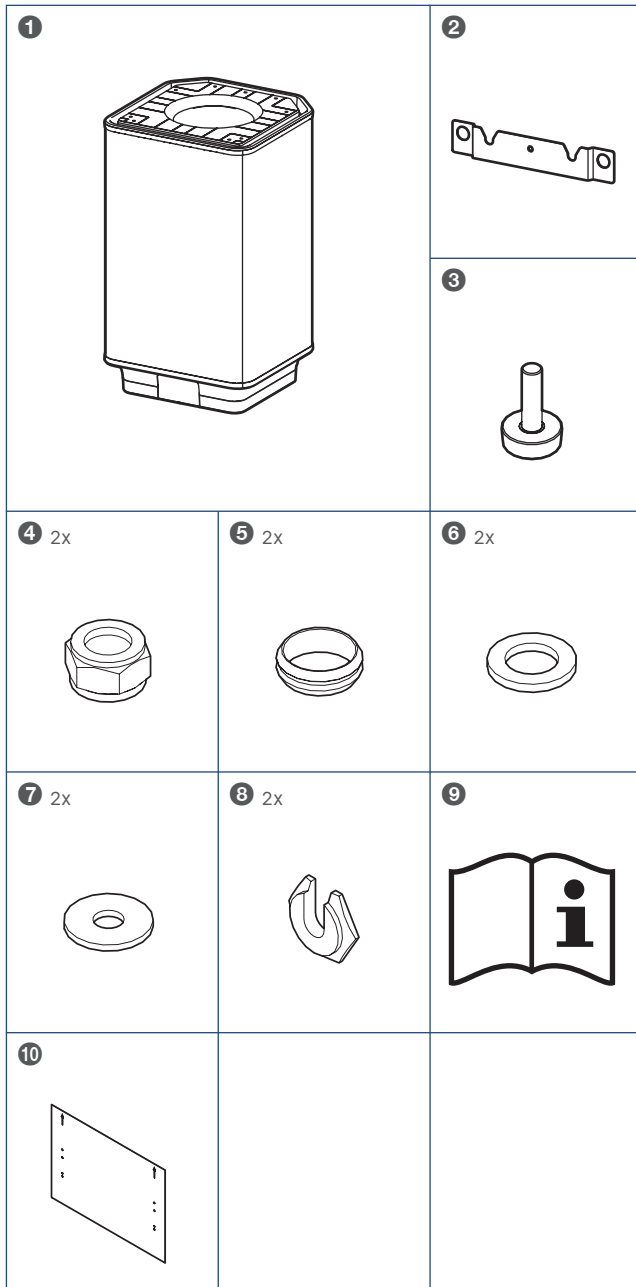
2) Niet instelbaar.

2.4. Leveringsomvang



Let op!

Meld beschadigingen en/of ontbrekende onderdelen bij uw verkooppunt.

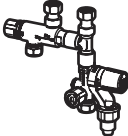






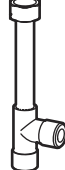
Legenda

- 1 Elektroboiler
- 2 Wandbeugel
- 3 Stelvoet Ø24-M8x36
- 4 Knelmoer 15 mm
- 5 Knelring 15 mm
- 6 Pakkingring 1/2"
- 7 Sluitering ELVZ M10x30
- 8 Centreerring
- 9 Documentatiepakket
- 10 Boormat

2.5. Accessoires

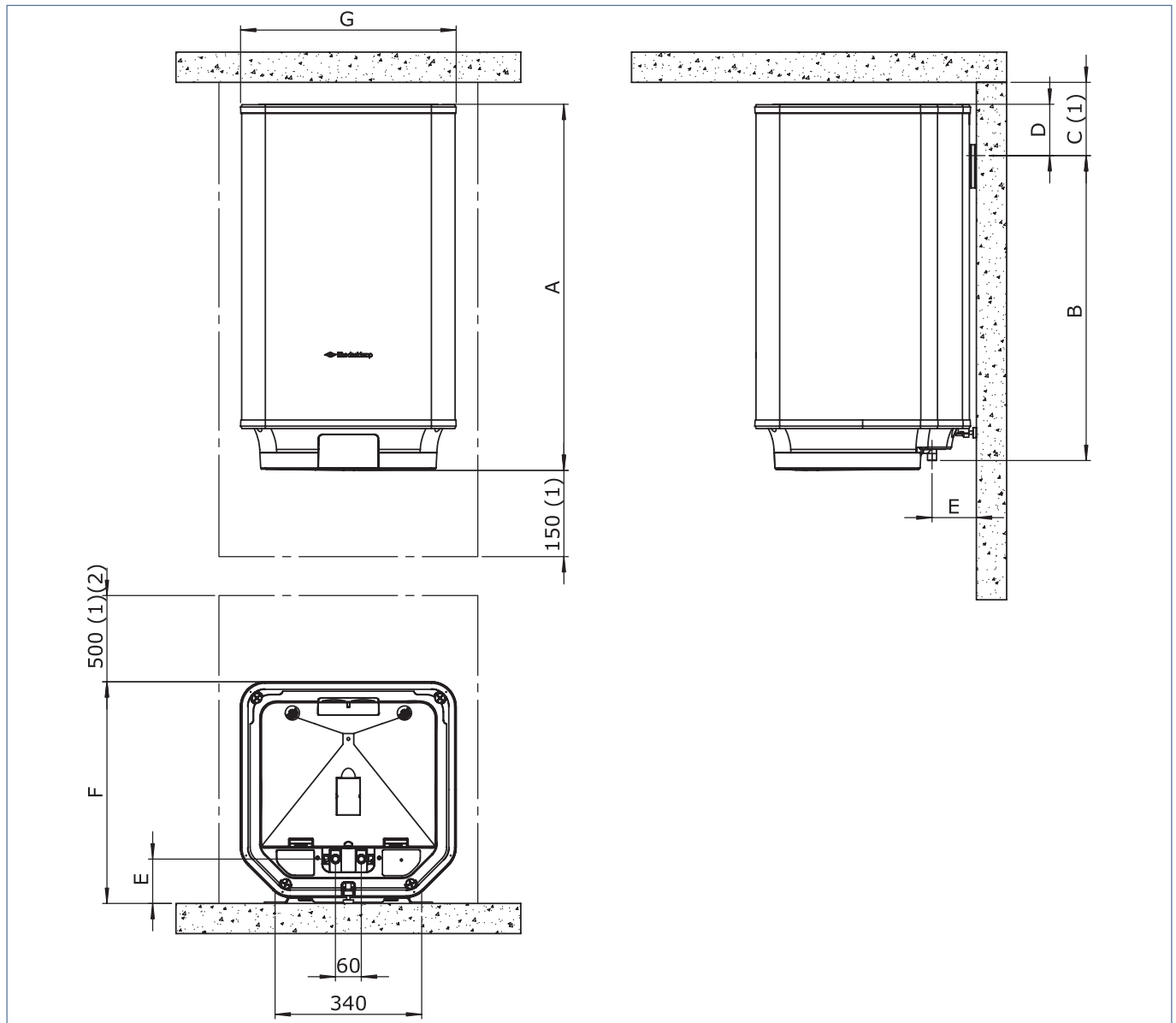
MONTAGE	
	04-00203 Boilerstoel Ondersteuningsframe; geschikt ter ondersteuning van de wandmontage, als het draagvermogen van de wand onvoldoende is.
	04-00204 Ophangbeugel Verhoogd Wandbeugel; geschikt om een grotere afstand tussen de boiler en de wand te creëren ten behoeve van (bestaand) leidingwerk achter de boiler.
	04-00205 Scheepsbeugel set Bevestigingsbeugel; geschikt als wandmontagebeveiliging van de boiler wanneer toegepast in sanitaire waterinstallaties voor scheepsbouw.
	04-00206 Plafondbeugel set Bevestigingsbeugel; geschikt om de wandbeugel aan het plafond te bevestigen, als het draagvermogen van de wand onvoldoende is.
	04-00207 Wisselbeugel Universeel Wandbeugel; geschikt voor een grotere afstand tussen de boiler en het bestaande leidingwerk.
	04-00208 Nokken Verhoogd set Lange nokken; geschikt om een grotere afstand tussen de boiler en de wand te creëren ten behoeve van (bestaand) leidingwerk.

INSTALLATIEMATERIAAL	
	04-00118 Thermostatische Menginlaatcombinatie 8 bar
	07.92.64.051 Inlaatcombinatieset 8 bar

INSTALLATIEMATERIAAL	
	07.92.70.001 Set Aansluitbuis Ø15x620 - 1/2" vlakaansluiting
	07.92.70.004 Set Aansluitbuis Ø15x700
	07.92.72.006 Set Verloopnippel BU-1/2" x BI-3/8"
	07.92.78.005 T-stuk met verlengpijp BI-1/2" x BU-1/2" x BU-1/2"

KRANEN	
	03-00003 Inlaatsmengkraan Wandmengkraan; geschikt voor warmwatertoestellen die volgens het waterdrukprincipe worden aangesloten; de mengkraan heeft een geïntegreerde inlaatcombinatie.
	03-00096 WD Wandmengkraan Wandmengkraan; geschikt voor warmwatertoestellen die volgens het waterdrukprincipe worden aangesloten.
	03-00097 LD Wandmengkraan Wandmengkraan; geschikt voor warmwatertoestellen die volgens het lagedrukprincipe worden aangesloten.

2.6. Maatschets



1) Minimaal benodigde vrije ruimte voor installatie en service.

2) Bij inbouw mag deze afmeting minimaal 50 mm zijn, waarbij het toestel altijd bereikbaar moet blijven voor service.

Maat	Eenheid	Type boiler				
		30	50	80	120	150
A	mm	640	731	849	1118	1322
B	mm	463	555	707	1007	1211
C	mm	210	200	150	125	125
D	mm	154	153	119	88	88
E	mm	85	85	85	85	85
F	mm	481	481	514	514	514
G	mm	437	437	500	500	500

3. Installatie

⚠ Waarschuwing!

Schakel de voedingsspanning **NOOIT** in tijdens installatie om beschadiging aan het product te voorkomen.

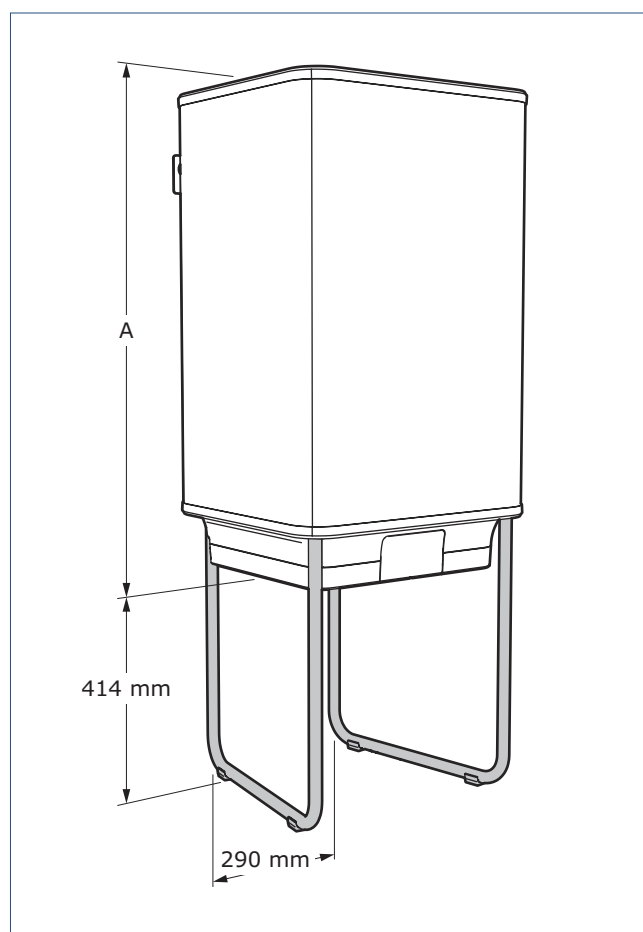
Neem de volgende voorbereidingen

- Schakel de voedingsspanning voor de boiler uit in de meterkast of via de werkschakelaar.
- Sluit de hoofdwaterraan en haal de druk van het systeem voordat u met de werkzaamheden begint.
- Markeer de warmwateraansluiting en koudwateraansluiting.
- Verwijder in bestaande situaties de huidige boiler, indien aanwezig.
- Spoel de waterleidingen door voordat ze worden aangesloten.

Wanneer u een bestaande boiler vervangt, volg dan de instructies zoals beschreven in **Vervanging bestaande boiler op pagina 14**.

Ga anders verder met **Nieuwe installatie op pagina 16**.

3.1. Boilerstoel



Maat A, zie **Maatschets op pagina 12**.

Wanneer het draagvermogen van de wand onvoldoende is voor het gewicht van de gevulde boiler, kunt u gebruik maken van de Itho Daalderop boilerstoel **ter vervanging** van de wandmontage.

⚠ Let op!

De boilerstoel moet altijd in combinatie met de wandbeugel worden toegepast in verband met kantelgevaar.

⚠ Let op!

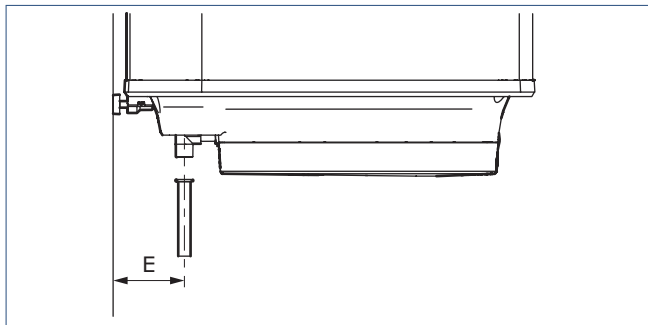
De montagehoogte van de wandbeugel wijkt af bij toepassing van de boilerstoel.

3.2. Vervanging bestaande boiler

Door het ontwerp van de wandbeugel is het mogelijk om de meeste boilers te vervangen, zonder nieuwe gaten te boren en leidingen te vervangen.

Is dit niet mogelijk dan moet u de boiler installeren volgens de instructies in paragraaf **Nieuwe installatie op pagina 16**.

- Verwijder de oude boiler en wandbeugel.
- Meet de maat **E** (afstand tussen muur en het hart van de leidingen).



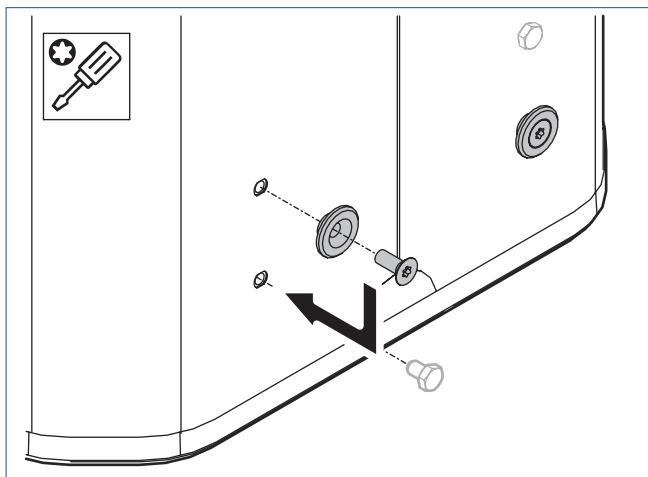
- Wanneer de afstand 100 mm is moet u 1) de bestaande leidingen verleggen, of 2) de gemonteerde nokken vervangen voor de hoge uitvoering (niet meegeleverd).

	Standaard	Hoog
E	85 mm	100 mm

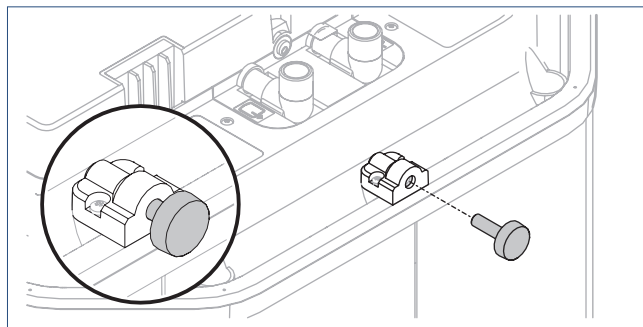
- ALLEEN VOOR BOILERTYPE 50:**

Met de nieuwe boiler kan het voorkomen dat de afstand tussen het plafond en het hart van de nok (maat **C** in **Maatschets op pagina 12**) kleiner is. Verplaats dan de nokken van de boiler naar waar de M8-draadgaten in zitten.

Door het verplaatsen van de nokken zullen de leidinglengtes aangepast moeten worden.

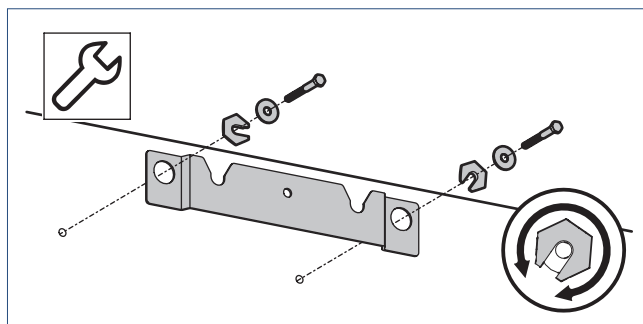


- Draai de stelvoet geheel in de achterzijde van de boiler.

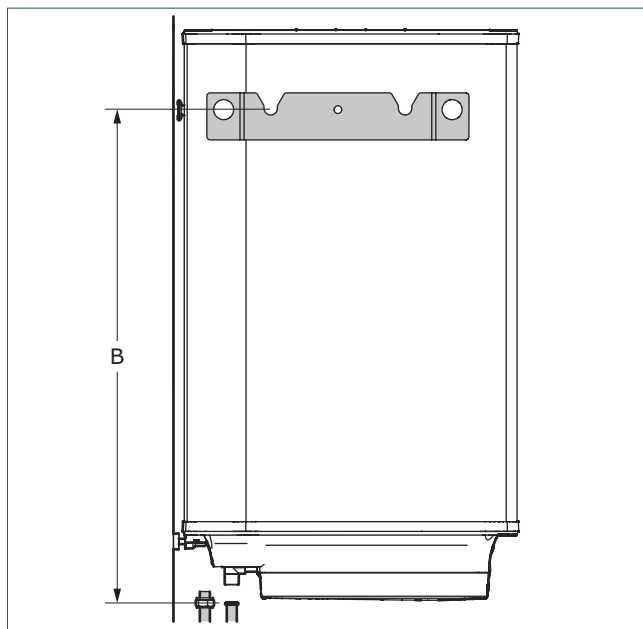


LET OP! Gebruik bij toepassing van de lange nokken de meegeleverde, lange stelvoet.

- Monteer de wandbeugel met de uitsparingen naar boven in de bestaande bevestiging.
 - Draai de centreerringen om de beugel horizontaal te stellen.



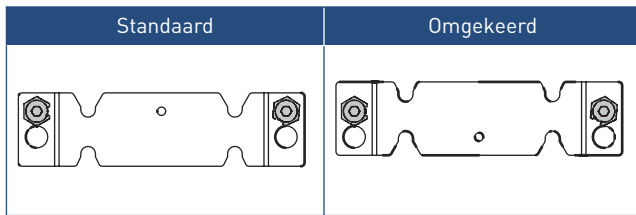
- Meet de maat **B** (afstand tussen leidingen en het hart van de nok in de wandbeugel).



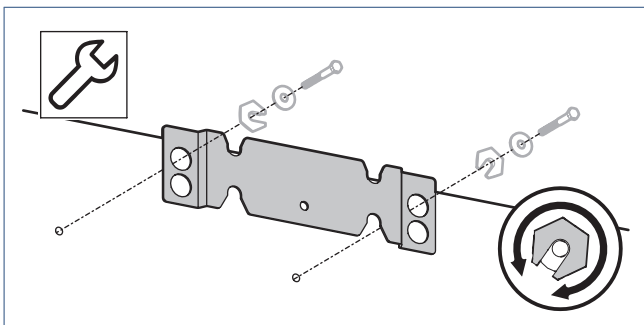
	Type boiler				
Maat	30	50	80	120	150
B (mm)	463	555	707	1007	1211

WISSELBEUGEL GRB (optioneel)

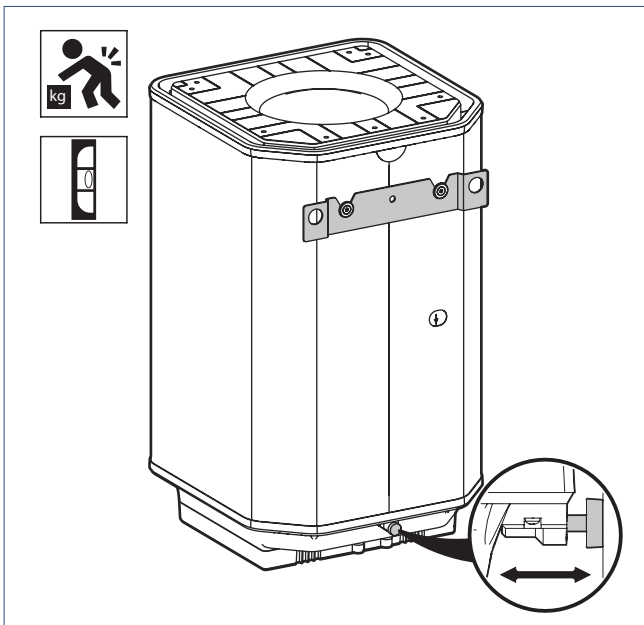
- h) Monteer de **Wisselbeugel** (niet meegeleverd) in de positie **OMGEKEERD** als de gemeten afstand anders is dan maat **B** in de tabel.



- Gebruik altijd de bovenste bevestigingsgaten van de beugel!
- Draai de centreerringen om de beugel horizontaal te stellen.

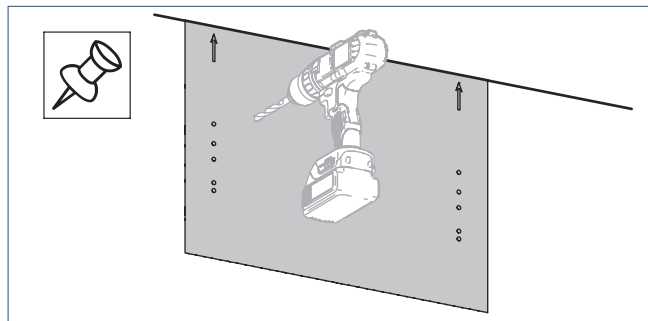


- i) Hang de boiler aan de wandbeugel.
- j) Stel de boiler verticaal waterpas door het indraaien of uitdraaien van de stelvoet.



3.3. Nieuwe installatie

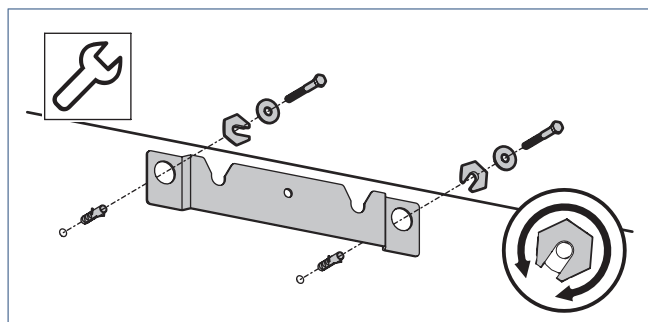
- a) Plaats de boormal met de pijl naar boven tegen het plafond.
- b) Markeer op de wand de positie van de gaten die overeenkomen met uw type boiler.
- c) Boor eventueel de benodigde gaten voor de bevestiging van de wandbeugel.



! Let op!

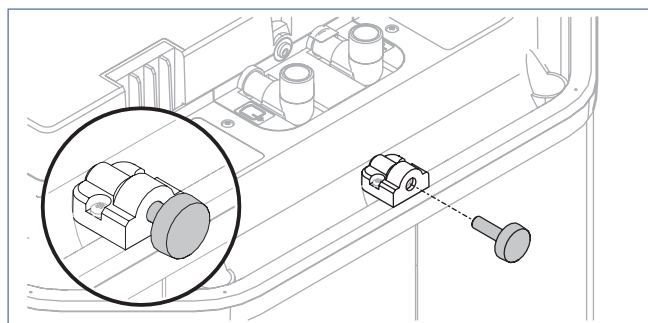
Gebruik een bevestiging die geschikt is voor uw type wand.

- d) Monteer de wandbeugel met de uitsparingen naar boven.
 - Draai de centreerringen om de beugel horizontaal te stellen.

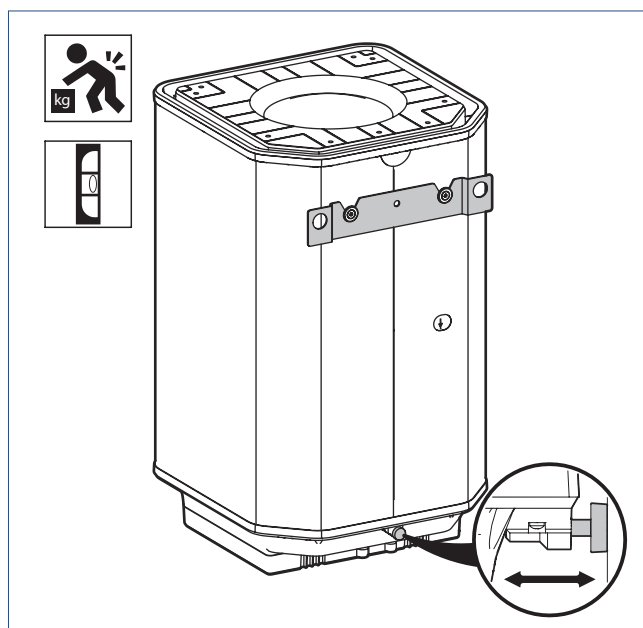


Voorbeeld wandmontage.

- e) Draai de stelvoet geheel in de achterzijde van de boiler.

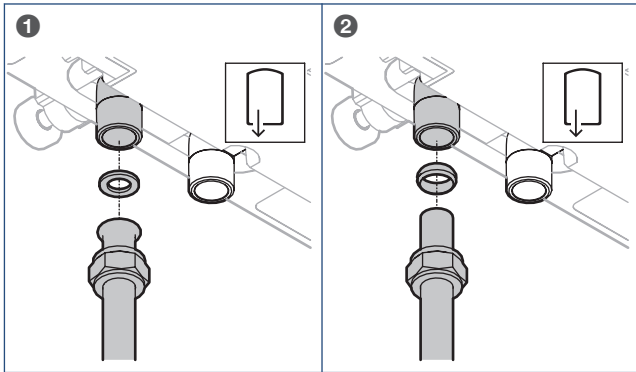


- f) Hang de boiler aan de wandbeugel.
- g) Stel de de boiler verticaal waterpas door het indraaien of uitdraaien van de stelvoet.



3.4. Aansluiten warmwaterleiding

Sluit de warmwaterleiding aan op de warmwateraansluiting van de boiler met een vlakke pakking **1** of een knelkoppeling **2**.

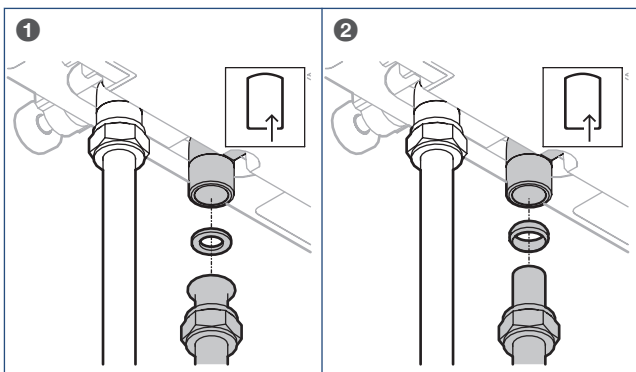


3.5. Aansluiten koudwaterleiding

! Let op!

De verplichte inlaatcombinatie en bijbehorend installatiemateriaal zijn niet meegeleverd.
De maximale werkdruk van de inlaatcombinatie is 800 kPa.

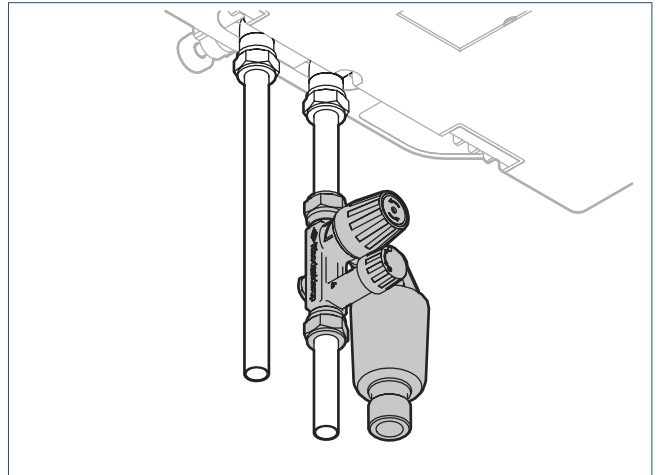
a) Sluit de koudwaterleiding aan op de koudwateraansluiting van de boiler met een vlakke pakking **1** of een knelkoppeling **2**.



- b) Monteer een, in het land van installatie, goedgekeurde inlaatcombinatie in de koudwaterleiding.
Houd hierbij rekening met de volgende voorschriften:
- De stromingsrichting door de inlaatcombinatie is horizontaal of verticaal van onder naar boven.
 - De expansie-uitloop van de inlaatcombinatie moet naar beneden gericht zijn.
 - De expansie-uitloop van de inlaatcombinatie moet vrij in de atmosfeer blijven. Alleen de trechter mag worden aangesloten op de expansie-uitloop. Sluit geen slang of buis aan op de expansie-uitloop.
 - De leidinglengte tussen de inlaatcombinatie en de boiler mag maximaal twee meter zijn.

! Let op!

Let op de stromingsrichting van het water door de inlaatcombinatie. De richting is aangegeven met een pijl op de inlaatcombinatie.



c) Sluit de expansie-uitloop van de trechter aan op de binnenriolering.

4. Elektrisch aansluiten

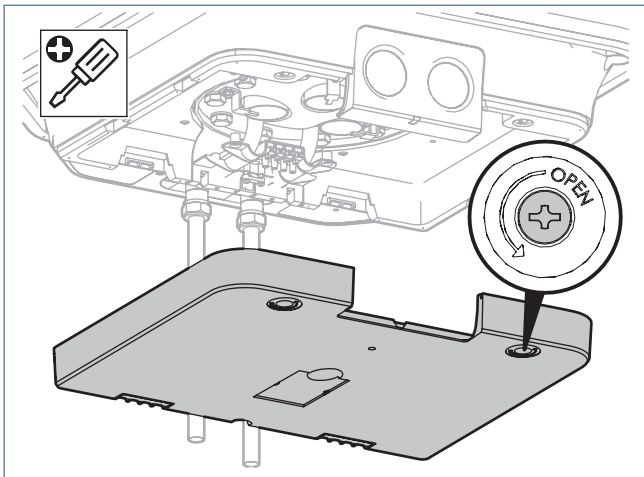
⚠ Let op!

Het toestel moet worden aangesloten conform de nationale en lokale voorschriften voor elektrische installaties op een vaste aansluiting, die door middel van een (ingebouwde) aan/uit-bediening (bijvoorbeeld een werkschakelaar) spanningsloos gemaakt kan worden.

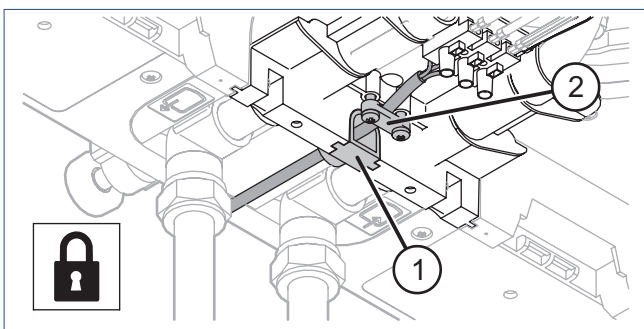
⚠ Let op!

Schakel de voedingsspanning voor de boiler uit in de meterkast of via de werkschakelaar.

a) Verwijder de sluitkap.



b) Voer de voedingskabel door de tule **1** en de trekcontlating **2**.



Ga verder met ...

- Mono op pagina 18
- Mono-plus op pagina 19
- Mono-3 op pagina 19
- Duo op pagina 20

4.1. Mono

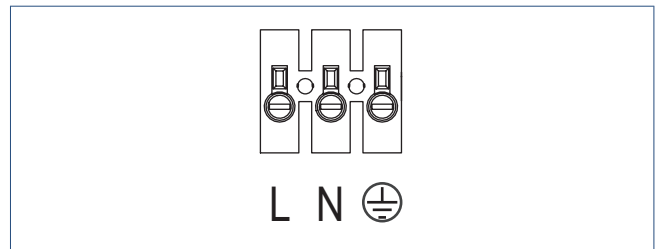
⚠ Let op!

Sluit de voeding van de boiler aan via een externe tijdschakelklok om gebruik te maken van daltariefstroom (dubbeltarief).

⚠ Let op!

Gebruik een meeraderige voedingskabel (minimaal H05VV-F) 3 x 2,5 mm², voorzien van adereindhulzen.

a) Sluit de voedingskabel aan op de kroonsteen volgens onderstaande instructie:



	Kleur	Functie
L	Bruin	Fase
N	Blauw	Nul
⊕	Groen/geel	Aarde

- b) Maak de trekcontlating vast door de twee schroeven aan te draaien.
- c) Bevestig de sluitkap weer op de boiler.

⚠ Let op!

Schakel de voedingsspanning nog niet in. Doe dit pas als dit uitdrukkelijk wordt gevraagd tijdens de ingebruikname.

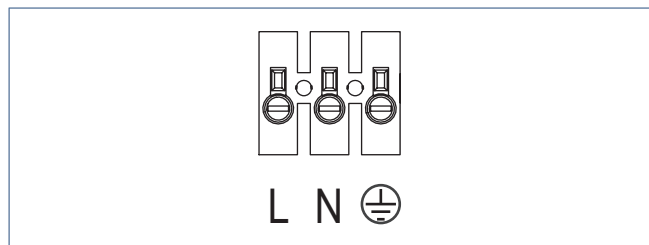
- Vullen & eerste ingebruikname op pagina 22.

4.2. Mono-plus

! Let op!

Gebruik een meeraderige voedingskabel (minimaal H05VV-F) 3 x 2,5 mm², voorzien van adereindhulzen.

- a) Sluit de voedingskabel aan op de kroonsteen volgens onderstaande instructie:



	Kleur	Functie
L	Bruin	Fase
N	Blauw	Nul
⊕	Groen/geel	Aarde

- b) Maak de trekontlasting vast door de twee schroeven aan te draaien.
c) Bevestig de sluitkap weer op de boiler.

! Let op!

Schakel de voedingsspanning nog niet in. Doe dit pas als dit uitdrukkelijk wordt gevraagd tijdens de ingebruikname.

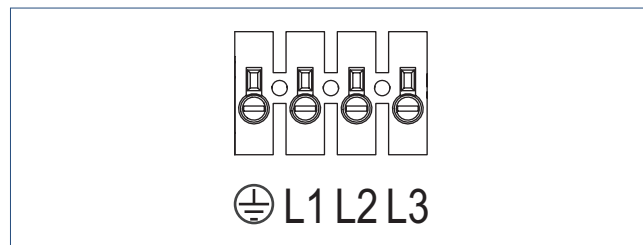
- Vullen & eerste ingebruikname op pagina 22.

4.3. Mono-3

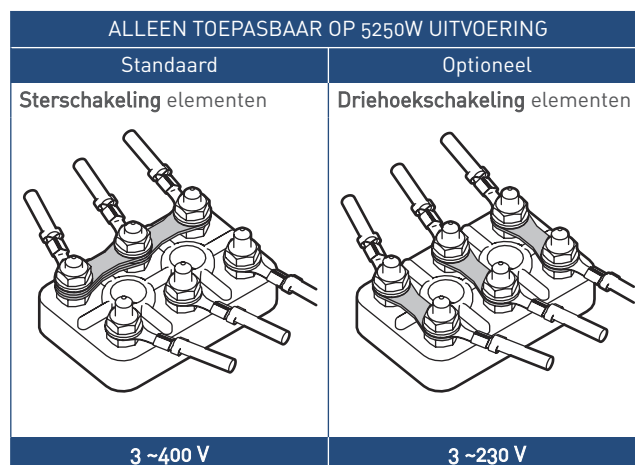
! Let op!

Gebruik een meeraderige voedingskabel (minimaal H05VV-F) 4 x 2,5 mm², voorzien van adereindhulzen.

- a) Sluit de voedingskabel aan op de kroonsteen volgens onderstaande instructie:



	Kleur	Functie
⊕	Groen/geel	Aarde
L1	Bruin	Fase 1
L2	Zwart	Fase 2
L3	Grijs	Fase 3



- b) Maak de trekontlasting vast door de twee schroeven aan te draaien.
c) Bevestig de sluitkap weer op de boiler.

! Let op!

Schakel de voedingsspanning nog niet in. Doe dit pas als dit uitdrukkelijk wordt gevraagd tijdens de ingebruikname.

- Vullen & eerste ingebruikname op pagina 22.

4.4. Duo

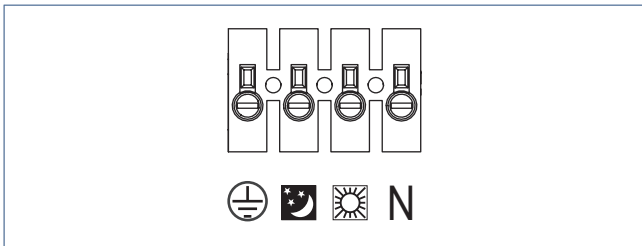
! Let op!

Sluit de voeding van de boiler aan via een externe tijdschakelklok om gebruik te maken van dal-tariefstroom (dubbeltarief).

! Let op!

Gebruik een meeraderige voedingskabel (minimaal H05VV-F) 4 x 2,5 mm², voorzien van adereindhulzen.0

- a) Sluit de voedingskabel aan op de kroonsteen volgens onderstaande instructie:



	Kleur	Functie
	Groen/geel	Aarde
	Zwart	Fase dal-tarief
	Bruin	Fase normaaltarief
N	Blauw	Nul

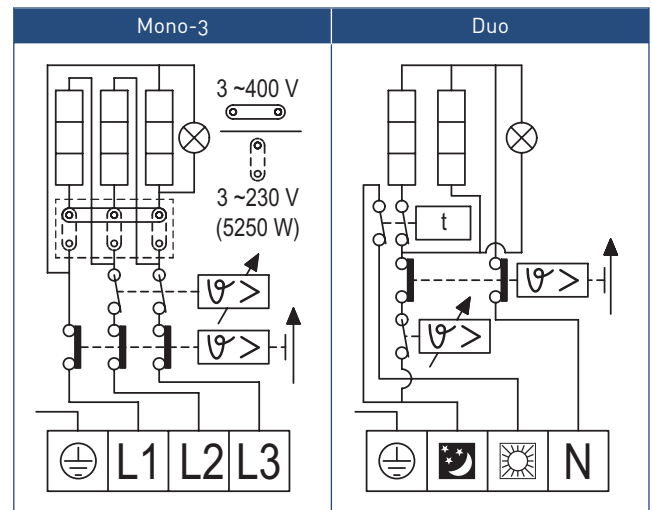
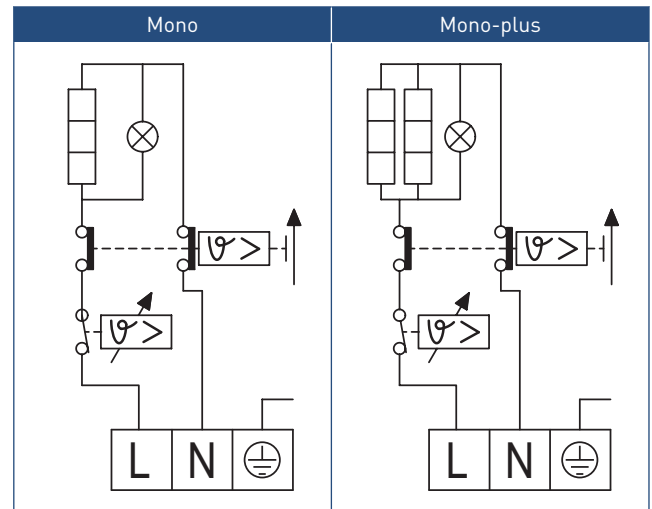
- b) Maak de trekontlasting vast door de twee schroeven aan te draaien.
c) Bevestig de sluitkap weer op de boiler.

! Let op!

Schakel de voedingsspanning nog niet in. Doe dit pas als dit uitdrukkelijk wordt gevraagd tijdens de ingebruikname.

- Vullen & eerste ingebruikname op pagina 22.

4.5. Elektrisch schema

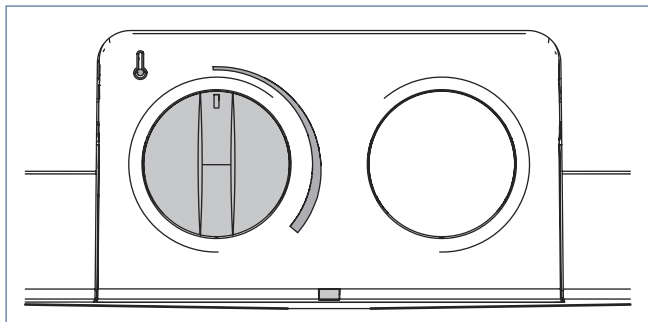


5. Bediening

5.1. Mono | Mono-plus

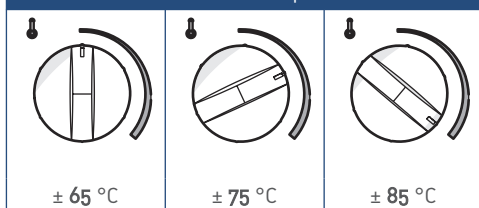
De **Mono** en **Mono-plus** hebben een thermostaat voor het instellen van de gewenste watertemperatuur.

De temperatuur kan met de draaiknop ingesteld worden tussen de 65-85 °C.



De led brandt wanneer het boilerwater wordt verwarmd.

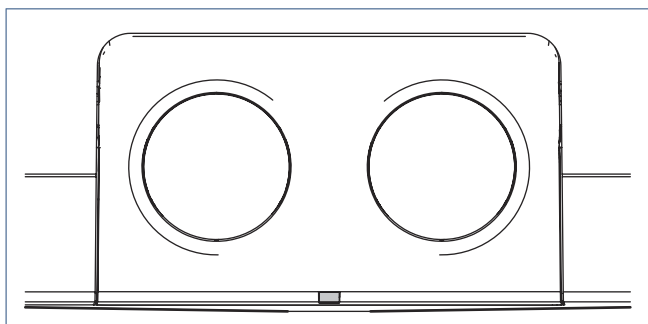
Instellen watertemperatuur



5.2. Mono-3

De **Mono-3** heeft een thermostaat met een vaste instelling voor watertemperatuur.

Het boilerwater wordt de gehele dag op een standaardtemperatuur van 85 °C gehouden.

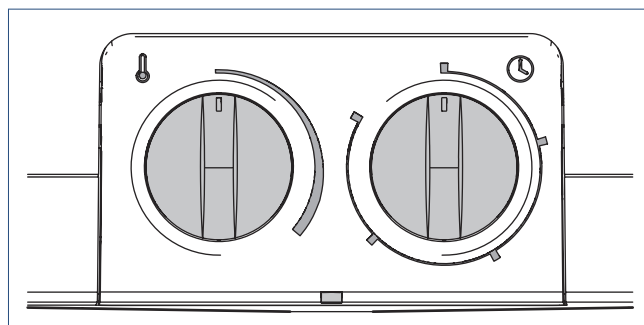


De led brandt wanneer het boilerwater wordt verwarmd.

5.3. Duo

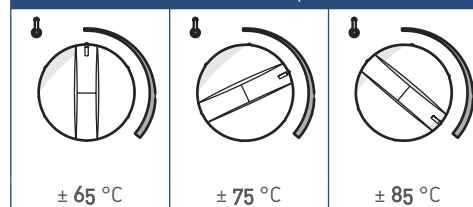
De **Duo** heeft:

- Een thermostaat voor het instellen van de gewenste watertemperatuur.
De temperatuur kan met de draaiknop ingesteld worden tussen de 65-85 °C.
- Een boostklok om op elk moment het boilerwater direct eenmalig op te warmen voor een bepaalde tijd.
De opwarmtijd kan met de draaiknop ingesteld worden tot maximaal 120 minuten.

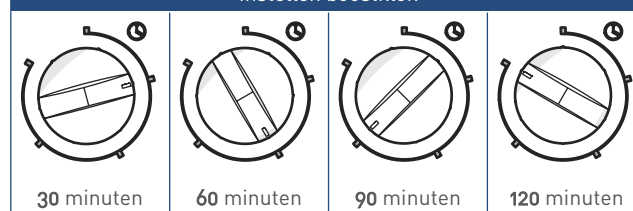


De led brandt wanneer het boilerwater wordt verwarmd.

Instellen watertemperatuur



Instellen boostklok



6. Gebruik

6.1. Vullen & eerste ingebruikname

Let op!

Schakel de voedingsspanning nog niet in. Doe dit pas als dit uitdrukkelijk wordt gevraagd tijdens de ingebruikname.

BOILER VULLEN

- a) Draai de hoofdkraan open.
- b) Draai de kraan op de inlaatcombinatie open.
- c) Zet alle warmwaterkranen open.
- d) Op het moment dat er water uit de kraan komt, is de boiler gevuld. Spoel de boiler 3 minuten door.

Let op!

Controleer tijdens het vullen en de eerste opwarming de installatie op lekkage.

- e) Sluit de warmwaterkraan.

EERSTE INGEBRUIKNAME

- f) Schakel de voedingsspanning van de boiler in.

Als het toestel spanningsloos blijft dient men de betreffende zekering in de groepenkast te controleren en, indien nodig, te vervangen.

Wanneer ook deze zekering niet de oorzaak is, neem dan contact op met de installateur.

Mono

- g) Schakel de externe tijdschakelklok tijdelijk **UIT**.
- h) Het boilerwater wordt nu verwarmd.

De led brandt wanneer het boilerwater wordt verwarmd.

- i) Stel de gewenste watertemperatuur in met de thermostaatknop.
- j) Ga verder met de stappen vanaf het controleren van de inlaatcombinatie.

Mono-plus

- k) Het boilerwater wordt nu verwarmd.

De led brandt wanneer het boilerwater wordt verwarmd.

- l) Stel de gewenste watertemperatuur in met de thermostaatknop.

- m) Ga verder met de stappen vanaf het controleren van de inlaatcombinatie.

Mono-3

- n) Het boilerwater wordt nu verwarmd.

De led brandt wanneer het boilerwater wordt verwarmd.

- o) Ga verder met de stappen vanaf het controleren van de inlaatcombinatie.

Duo

- p) Schakel de externe tijdschakelklok tijdelijk **UIT**.
- q) Het boilerwater wordt nu verwarmd.

De led brandt wanneer het boilerwater wordt verwarmd.

- r) Stel de gewenste watertemperatuur in met de thermostaatknop.
- s) Ga verder met de stappen vanaf **CONTROLEER INLAATCOMBINATIE**.

CONTROLEER INLAATCOMBINATIE

- t) Controleer tijdens het verwarmen regelmatig de inlaatcombinatie. Er moet expansiewater weglopen via de afvoer van de inlaatcombinatie.

Waarschuwing!

Schakel onmiddellijk de voedingsspanning uit als tijdens het verwarmen geen expansiewater wegloopt. Open de warmwaterkraan om de waterdruk weg te nemen. Zie hoofdstuk **Meest voorkomende klachten op pagina 24** voor meer informatie.

- u) Wanneer de led niet meer brandt, is het water op de ingestelde temperatuur.

SPOELEN BOILER

Let op!

Het volgen van de spoelprocedure is noodzakelijk.

1. Wacht tot het boilerwater **minimaal 10 minuten** op de gewenste temperatuur is.
2. Open de warmwaterkraan tot er koud water uit de kraan stroomt.
3. Herhaal de stappen **1 t/m 2** nog 2 keer.

6.2. Legionellapreventie

Als de boiler langer dan een week is uitgeschakeld, is het mogelijk dat legionellabacteriën ontstaan. Na opnieuw inschakelen moet vòòr gebruik het boilerwater maximaal worden opgewarmd en warmwaterleidingen worden doorgespoeld.

1. Schakel de boiler in en stel de maximale watertemperatuur in.
2. Wacht tot het boilerwater **minimaal 10 minuten** op de maximale temperatuur is.
3. Spoel de warmwaterleidingen gedurende 1 minuut door. Laat het water stromen en voorkom dat het water vernevelt.

Waarschuwing!

Voorkom bij het doorspoelen dat waterdamp wordt ingeademd.

4. Na het doorspoelen mag de gewenste watertemperatuur van de boiler opnieuw worden ingesteld.

7. Meest voorkomende klachten

Hieronder volgt een overzicht van de meest voorkomende klachten zoals deze bekend zijn bij Itho Daalderop. Er wordt van elk van deze klachten een aantal mogelijke oorzaken met oplossing gegeven, echter kan verder onderzoek nodig zijn om een klacht te verhelpen.

Tip

Als u de klacht niet zelf kunt verhelpen, neem dan contact op met uw installateur of serviceorganisatie.

Waterlekkage	
Oorzaak	Oplossing
a) Aansluiting lekt.	<ul style="list-style-type: none">Controleer de koppeling(en) en draai deze indien nodig vast.Vervang indien nodig de koppeling(en).
b) Boiler lekt.	<ul style="list-style-type: none">Sluit de watertoevoer af. Maak het toestel spanningsloos. Neem contact op met uw installateur of serviceorganisatie.
c) Kraan lekt.	<ul style="list-style-type: none">Sluit de watertoevoer af. Neem contact op met uw installateur of serviceorganisatie.

Mengkraan levert geen water	
Oorzaak	Oplossing
a) De hoofdwatorkraan is afgesloten.	<ul style="list-style-type: none">Draai de hoofdwatorkraan open.
b) De kraan van de inlaatcombinatie is afgesloten.	<ul style="list-style-type: none">Draai de kraan van de inlaatcombinatie open.

Mengkraan levert alleen koud water	
Oorzaak	Oplossing
a) Er staat geen spanning op de boiler.	<ul style="list-style-type: none">Controleer het elektriciteitsnet en herstel de onderbreking.
b) De boiler staat in storing.	<ul style="list-style-type: none">De boiler moet gereset worden. Neem contact op met uw installateur of verkooppunt.

Verminderde waterstraal of overmatig spetteren	
Oorzaak	Oplossing
a) Verkalking en/of vervuiling perlator.	<ul style="list-style-type: none">Ontkalken en/of schoonspoelen van de perlator.
b) Te weinig waterdruk (< 2 bar).	<ul style="list-style-type: none">Neem contact op met uw waterleverancier.
c) De kraan van de inlaatcombinatie is niet geheel open.	<ul style="list-style-type: none">Draai de kraan van de inlaatcombinatie open.
d) De inlaatcombinatie is vervuild.	<ul style="list-style-type: none">Vervang de inlaatcombinatie.

Er komt stoom uit de mengkraan.	
Oorzaak	Oplossing
a) De thermostaat of maximaalbeveiliging is defect.	<ul style="list-style-type: none"> • Maak het toestel spanningsloos. • Neem contact op met uw installateur of serviceorganisatie.

De boiler veroorzaakt kortsluiting	
Oorzaak	Oplossing
a) Er zit kortsluiting in de elektrische bedrading of het element van de boiler.	<ul style="list-style-type: none"> • Maak het toestel spanningsloos. • Neem contact op met uw installateur of serviceorganisatie.

Geen expansiewater uit de inlaatcombinatie	
Oorzaak	Oplossing
a) Inlaatcombinatie defect.	<ul style="list-style-type: none"> • Maak het toestel spanningsloos. • Vervang de inlaatcombinatie.
b) Geen water in de boiler.	<ul style="list-style-type: none"> • Vul de boiler met water.
c) De boiler staat UIT (wachtstand) [type-afhankelijk].	<ul style="list-style-type: none"> • Schakel de boiler AAN.
d) De boiler staat in storing.	<ul style="list-style-type: none"> • De boiler moet gereset worden.
e) Verwarmingselement kapot.	<ul style="list-style-type: none"> • Maak het toestel spanningsloos. • Neem contact op met uw installateur of serviceorganisatie.

8. Service & Onderhoud

8.1. Maximaalbeveiliging resetten

! Let op!

Wanneer het toestel ingeschakeld is geweest, terwijl het niet gevuld was met water, mag het toestel **NIET** worden gereset. Vervang in dit geval de thermostaat en maximaalbeveiliging.

! Let op!

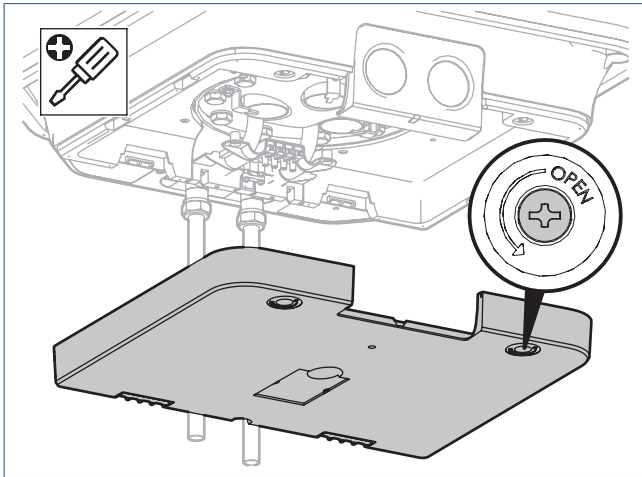
De werkzaamheden mogen uitsluitend door de fabrikant, zijn agentschap of een gekwalificeerd persoon worden uitgevoerd.

Voedingsspanning uitschakelen

- Schakel de voedingsspanning voor de boiler uit in de meterkast of via de werkschakelaar.
- Tap warm water, zodat de boiler weer gevuld wordt met koud water. Hierdoor koelt het boilerwater af onder de maximaaltemperatuur.

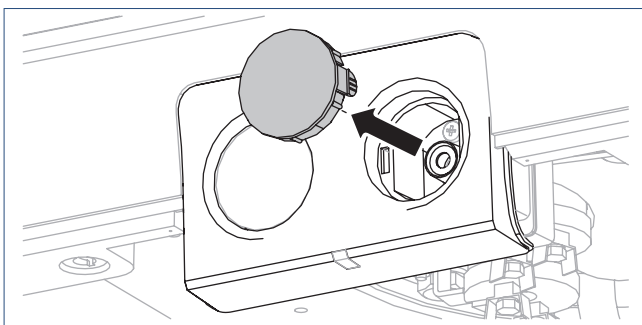
Sluitkap verwijderen

- Verwijder de sluitkap.



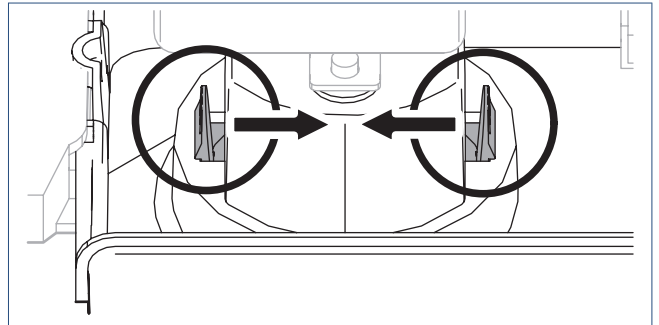
Mono | Mono-plus | Mono-3

- Verwijder de rechtse blinde knop uit het frame.

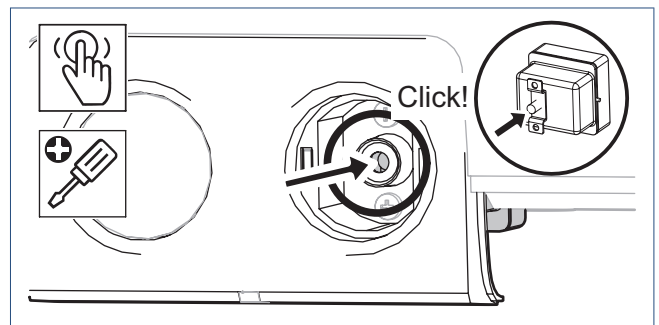


Tip

Knijp aan de achterzijde van het frame de beide klikvingers van de knop naar elkaar.



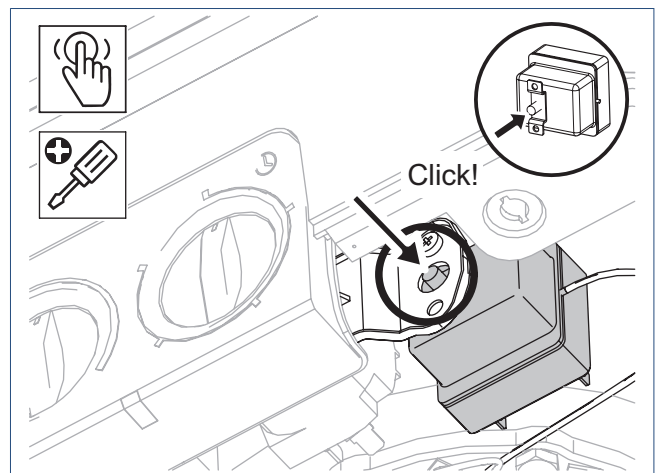
- Druk met een schroevendraaier door het gat op de resetknop. De maximaalbeveiliging is gereset wanneer een klik gehoord is.



- Plaats de blinde knop weer terug in het frame.
- Ga verder met de stappen vanaf het terugplaatsen van de sluitkap.

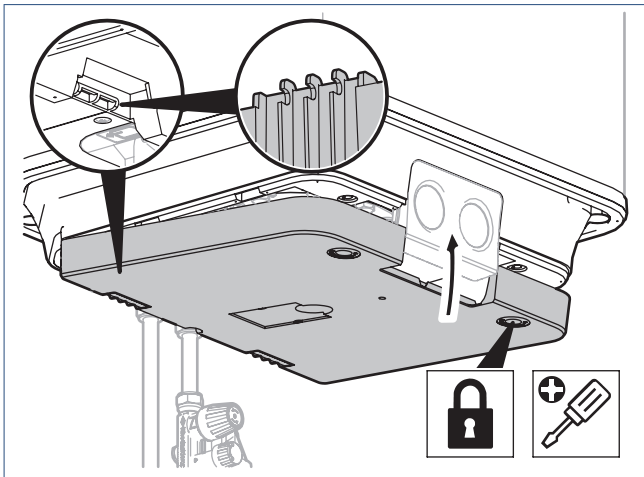
Duo

- Druk met een schroevendraaier of een vinger op de resetknop. De maximaalbeveiliging is gereset wanneer een klik gehoord is.



Sluitkap terugplaatsen

- i) Monteer de sluitkap.



Voedingsspanning inschakelen

- j) Schakel de voedingsspanning van de boiler in.

Als het toestel spanningsloos blijft dient men de betreffende zekering in de groepenkast te controleren en, indien nodig, te vervangen.

Wanneer ook deze zekering niet de oorzaak is, neem dan contact op met de installateur.

! Let op!

Als de maximaalbeveiliging de boiler na een reset blijft uitschakelen, stel de boiler dan buiten bedrijf en neem contact op met uw installateur.

8.2. Boiler legen

- Schakel de voedingsspanning van de boiler uit.
- Zet een warmwaterkraan open tot er koud water uit de kraan stroomt.
- Sluit de hoofdwaterkraan of de stopkraan van de inlaatcombinatie.
- Open een warmwaterkraan om de druk van het systeem te halen.
- Sluit de warmwaterkraan als er geen water meer stroomt.

! Let op!

Bij de volgende stappen kan een kleine hoeveelheid water uit de boiler lopen.

- Koppel de koudwaterleiding los van de boiler.
- Sluit op de koudwateraansluiting van de boiler een flexibele slang aan.
- Laat boiler via de slang leeglopen in een waterafvoer.

Draai hierbij de warmwaterkraan open zodat de boiler lucht kan aanzuigen.

Opmerking

Wanneer de boiler leeg is, blijft er nog een kleine resthoeveelheid water achter in het voorraadvat.

9. Garantie

Voor alle Itho Daalderop producten geldt een standaard fabrieksgarantie van 2 jaar.

De volledige garantievoorwaarden en/of aanvullende garantietermijnen staan op de pagina van het product op onze website.

Alleen producten geleverd met een garantieregistratiekaart en serienummer, of een QR-registratiecode kunnen geregistreerd worden voor onderdelengarantie.

Wanneer er problemen zijn met de werking van ons product, adviseren wij de consument eerst de handleiding te raadplegen.

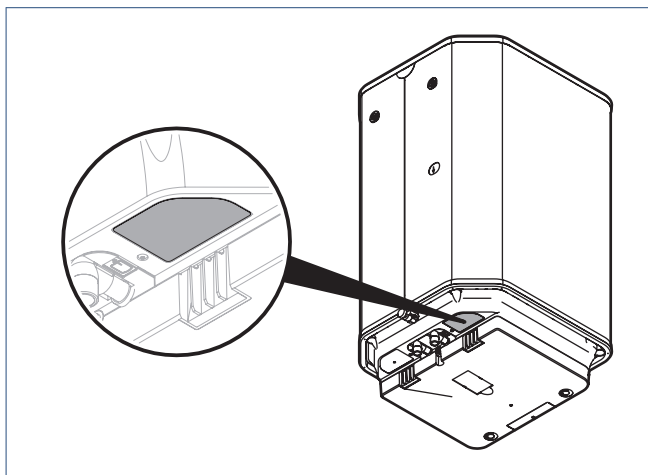
Wanneer problemen blijven bestaan, neem dan contact op met de installateur die het product geïnstalleerd heeft of met de servicedienst van Itho Daalderop.

9.1. Productiedatum

De productiedatum kan worden achterhaald uit het serienummer op de typeplaat.

Voorbeeld: #GRBYDDDDXXX

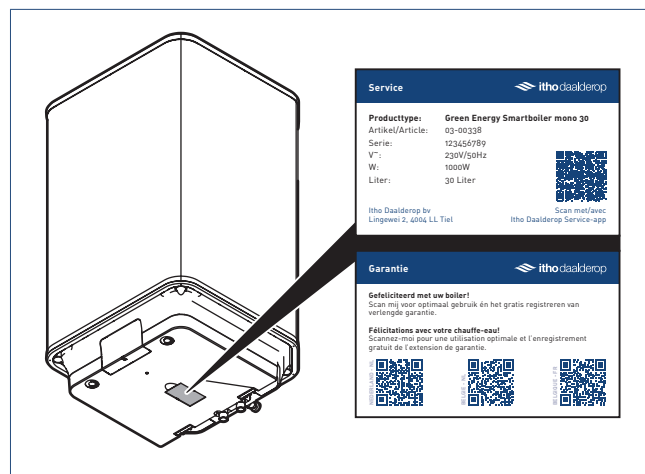
#	Beginkarakter.
GRB	Interne code Itho Daalderop.
YY	Jaarnummer.
DDD	Dagnummer.
XXX	Volgnummer.



De typeplaat bevindt aan de onderzijde, achter het deksel.

9.2. Product ID Card

Er is een **Product ID Card** in het deksel geplaatst, om na installatie de informatie van de typeplaat op een makkelijke manier op te vragen .



De Product ID Card bevindt zich aan de onderzijde, in het deksel.

De informatie kan gebruikt worden voor:

- **SERVICE**
Deze gegevens zijn een kopie van de typeplaat om het product te identificeren voor service en reparatie.
- **GARANTIE**
U kunt het product op onze website registreren voor verlengde garantie. Gebruik de QR-code.

10. Verklaringen

EU-conformiteitsverklaring

Deze conformiteitsverklaring wordt verstrekt onder volledige verantwoordelijkheid van :

Itho Daalderop bv

Postbus 7
4000 AA Tiel
Nederland

en betreft de typevarianten van het product **Elektroboiler**, merk **Itho Daalderop** :

- 03-00775 - 30L Mono 450W
- 03-00776 - 50L Mono 650W
- 03-00777 - 80L Mono 1000W
- 03-00778 - 120L Mono 1500W
- 03-00779 - 150L Mono 1750W
- 03-00780 - 30L Mono-plus 2500W
- 03-00781 - 50L Mono-plus 2500W
- 03-00782 - 80L Mono-plus 2500W
- 03-00783 - 120L Mono-plus 2500W
- 03-00784 - 150L Mono-plus 2500W
- 03-00785 - 30L Duo 1950W
- 03-00786 - 50L Duo 2150W
- 03-00787 - 80L Duo 2750W
- 03-00788 - 120L Duo 3250W
- 03-00789 - 150L Duo 3500W
- 03-00790 - 80L Mono-3 5250W
- 03-00791 - 120L Mono-3 5250W
- 03-00792 - 80L Mono-3 7500W
- 03-00793 - 120L Mono-3 7500W
- 03-00794 - 150L Mono-3 7500W

Het product is in overeenstemming met de desbetreffende harmonisatiewetgeving van de Unie.

Richtlijn 2009/125/EG (Ecodesign)	- EN 50440:2016 +A1:2020
Gedelegeerde verordening (EU) 812/2013	
Verordening (EU) 814/2013	
Verordening (EU) 2017/1369	
Richtlijn 2011/65/EU (RoHS)	
Richtlijn 2014/30/EU (EMC)	- EN 61000-3-2:2019 +A1:2021 - EN 61000-3-3:2013 +A1:2019
Richtlijn 2014/35/EU (LVD)	- EN 60335-1:2012 +AC:2014 +A11:2014 +A13:2017 +A1:2019 +A2:2019 +A14:2019 +A15:2021 - EN 60335-2-21:2021 +A1:2021 - EN 62233:2008 +AC:2008

Ondertekend voor en namens:

Tiel, 1 augustus 2024.



Folco van Oosterhout
Innovation Manager DHW

Nederland

E info@ithodaalderop.nl

I www.ithodaalderop.nl

Consument

Raadpleeg uw installateur of serviceorganisatie.

I www.ithodaalderop.nl/dealerlocator

Professional | Technische helpdesk

T 088 427 57 70

E idsupport@ithodaalderop.nl

België

E info@ithodaalderop.be

I www.ithodaalderop.be

Consument / Professional

T 02 207 96 30

Alleen serviceaanvragen

E service@ithodaalderop.be