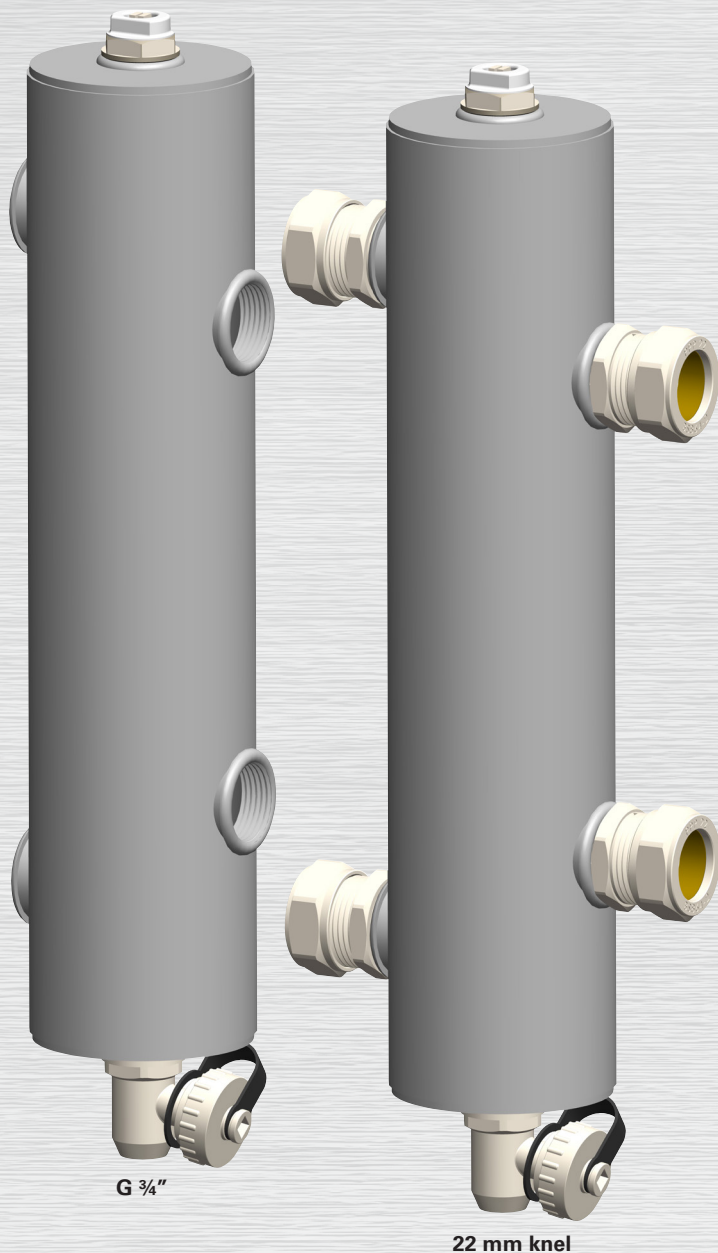


Open verdeler (35 kW) G 3/4" en 22 mm knel RAL 7040 (grijs)



Open verdelers



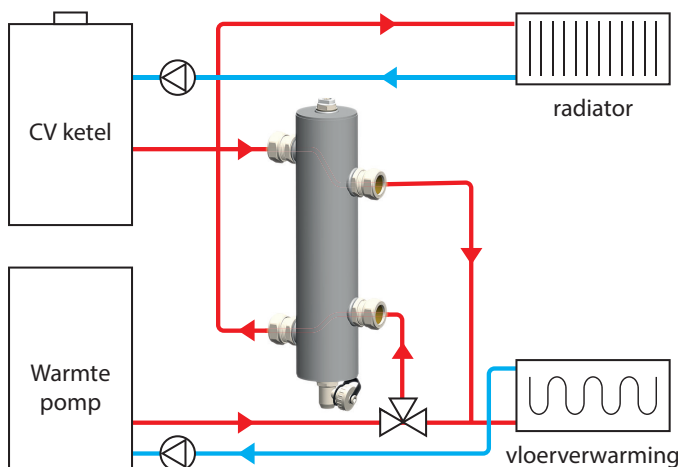
Open Verdeler (35 kW) t.b.v. hybride (warmtepomp) systemen

Als er een 'bivalent'-systeem wordt gemaakt, systeem waar naast de warmtepomp ook een andere warmtebron wordt gebruikt, bijv. een HR CV-ketel of een hout-/pelletkachel, dan dient die ook op dezelfde lage temperatuur te functioneren. Gebeurt dat niet dan zal een warmtepomp in storing gaan omdat lage retourtemperaturen (bijv. 35°C) niet gegarandeerd kunnen worden.

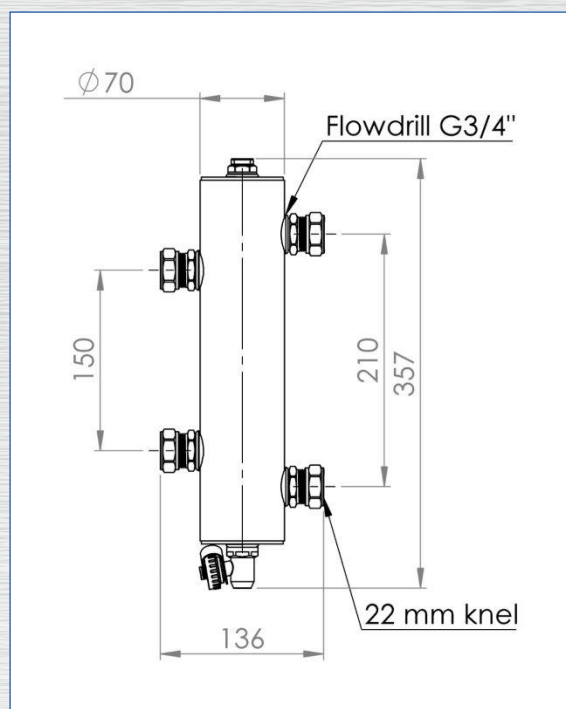
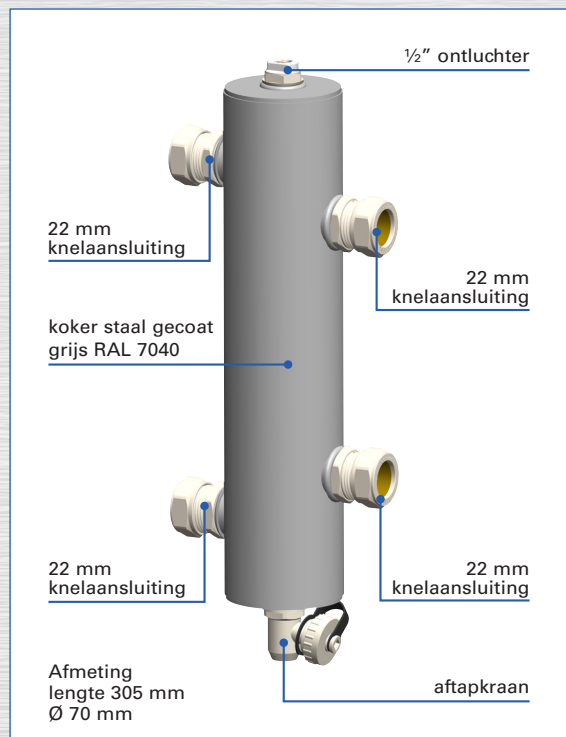
***Belangrijk:** hoog en laag temperatuursystemen dus nooit rechtstreeks met elkaar combineren.

In situaties met meerdere pompen en warmte-opwekkers (bijv. een hybride warmtepomp opstelling of een combinatie met een hout-/pelletkachel met pompgroep) kan er fluctuatie en wijziging in de flow ontstaan. Om de onderlinge beïnvloeding van de circulatiepompen zoveel mogelijk te beperken dient er een open verdeler geplaatst te worden. In deze open verdeler kan de warmte van het ene circuit naar het andere circuit worden overgedragen en zullen beide waterstromen elkaar nauwelijks beïnvloeden. Dit noemt men hydraulische scheiding. De open verdeler voorkomt zo flow-problemen en storingen in CV-ketel, warmtepomp en/of kachel.

Hybride opstelling



De (hybride) warmtepomp in een woning kan de cv-ketel aansturen als er voor de vloerverwarming extra warmte benodigd is. De CV-ketel zal veelal de radiatoren voorzien (bijv. op de hoger gelegen verdieping(en)). De warmtepomp verwarmt de benedenverdieping met behulp van vloerverwarming.



Open Verdelers

Artikel-nummer	aansluitingen	kleur
1815-6-06-01	22 mm knel	RAL 7040 (grijs)
1815-6-05-01	G 3/4"	RAL 7040 (grijs)

