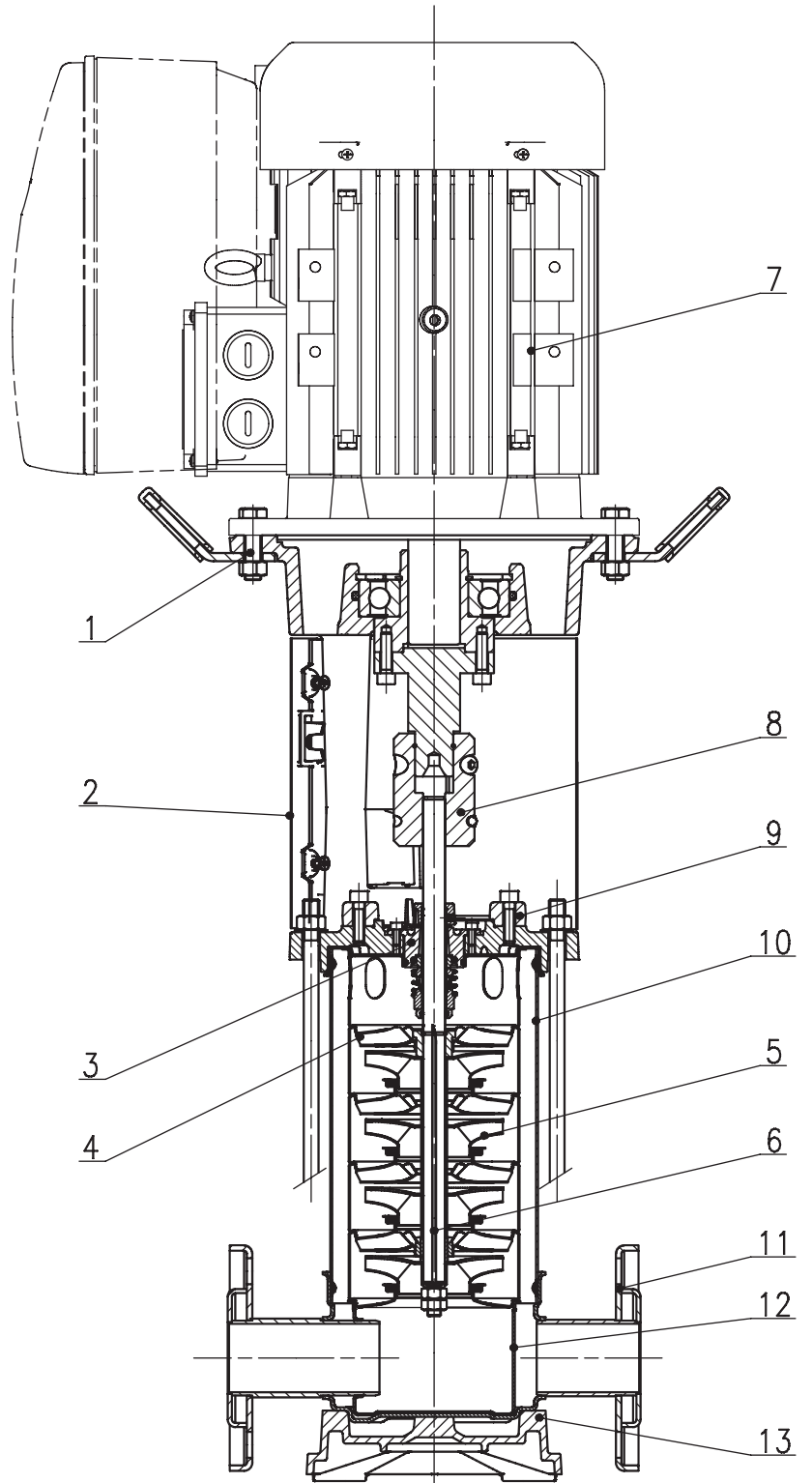
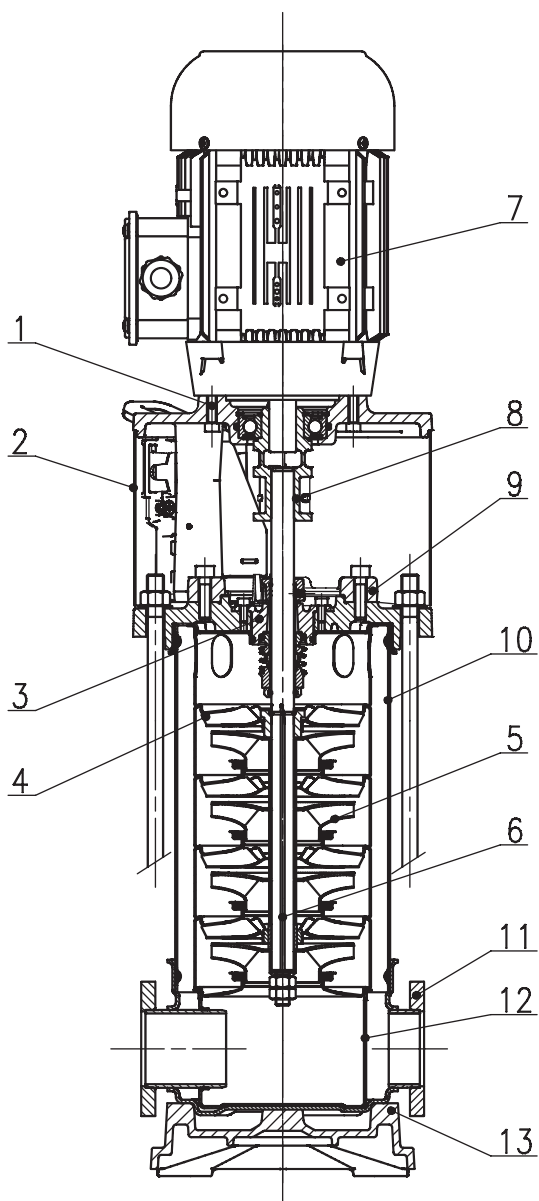
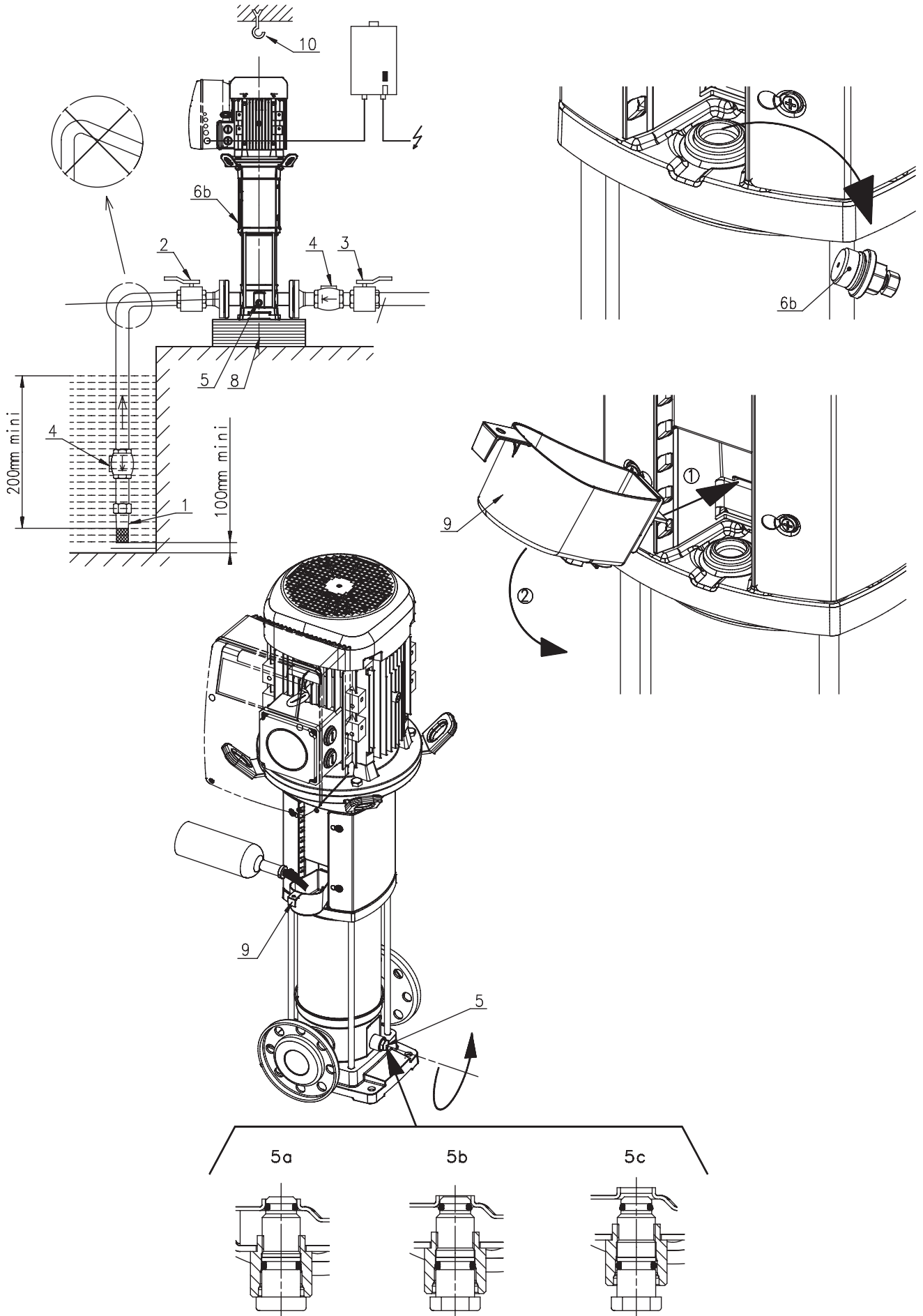


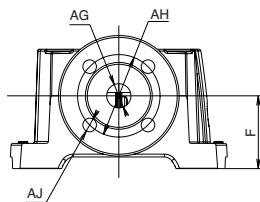
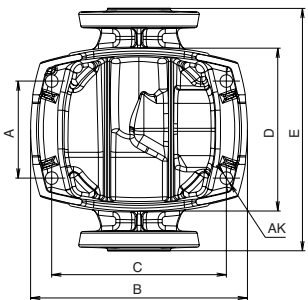
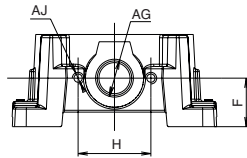
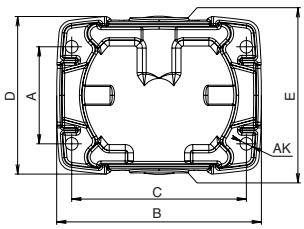
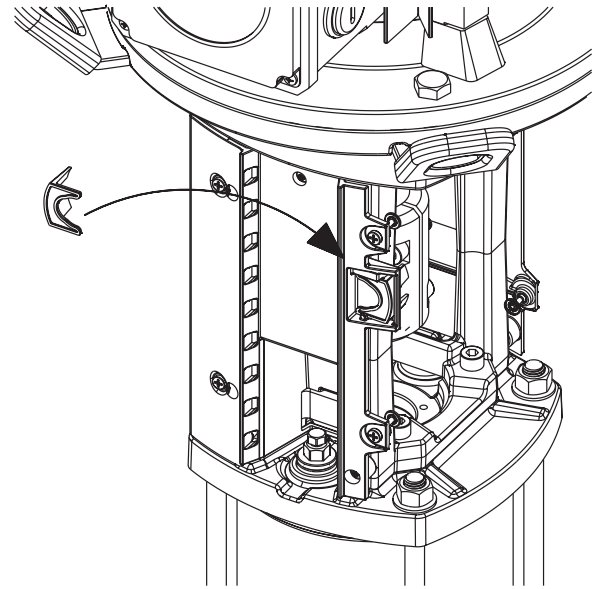
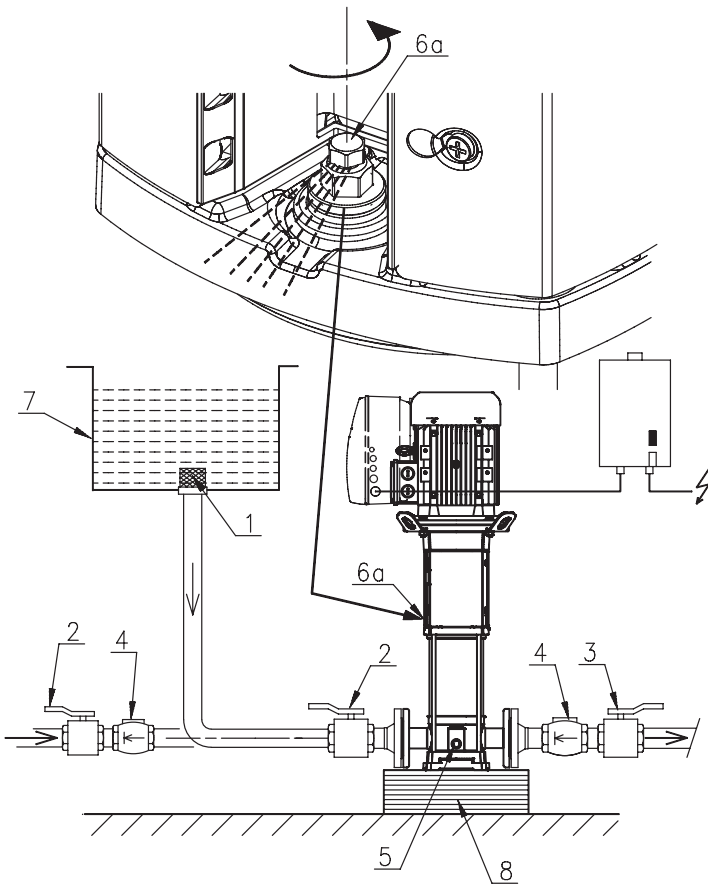
Wilo-Helix VE 2..., 4..., 6..., 10..., 16...



sl Navodila za vgradnjo in obratovanje

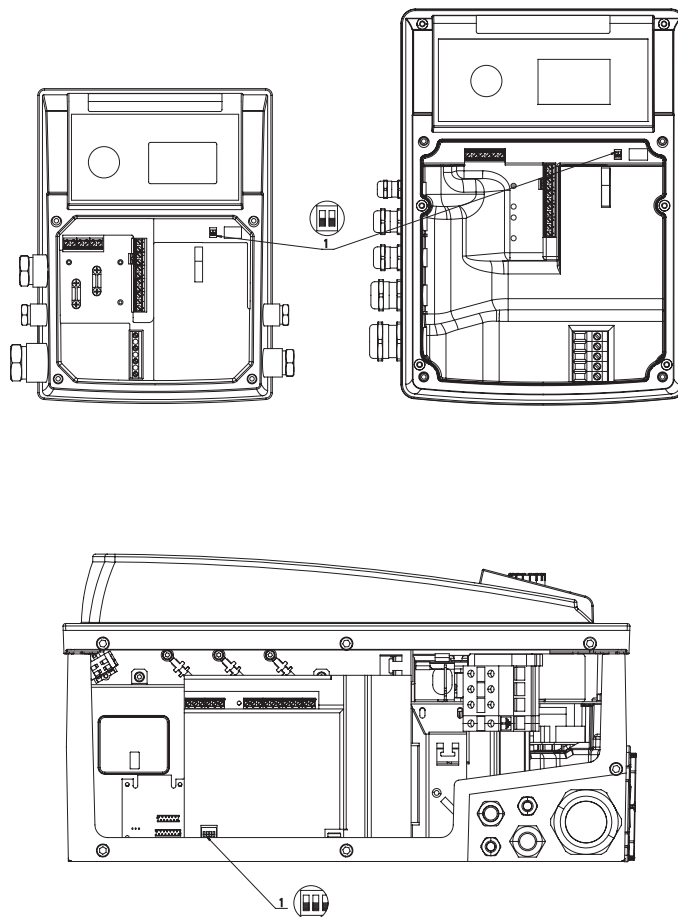
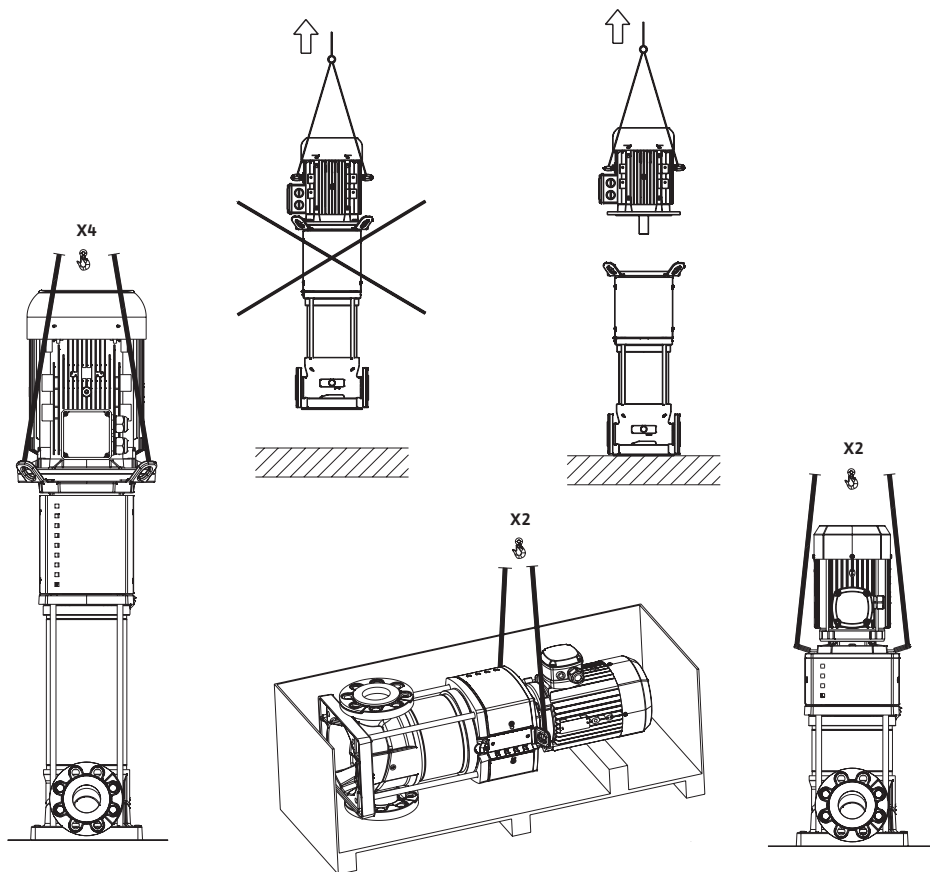




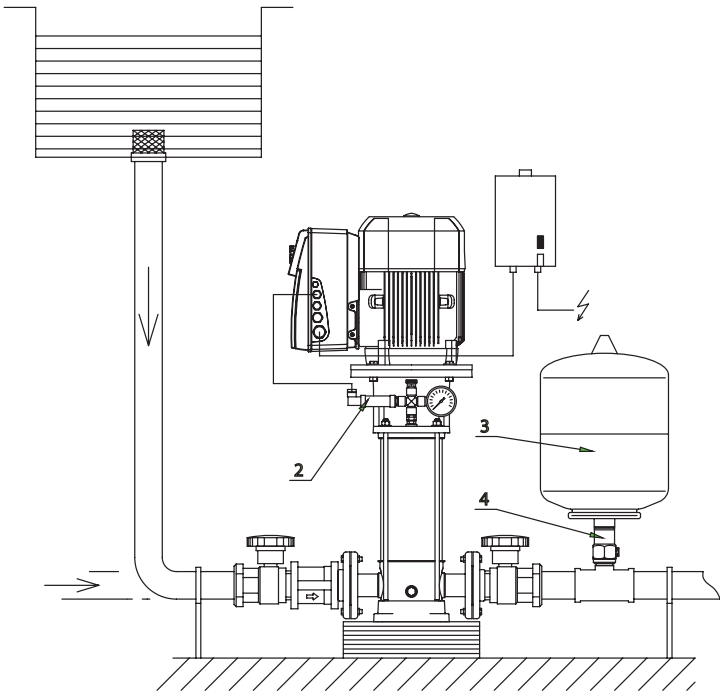


Type		(mm)									
		A	B	C	D	E	F	G	H	J	K
HELIX V2...	PN16	100	212	180	162	160	50	D32	75	2xM10	4xØ13
HELIX V4...	PN16	100	212	180	162	160	50	D32	75	2xM10	4xØ13
HELIX V6...	PN16	100	212	180	162	160	50	D32	75	2xM10	4xØ13
HELIX V10...	PN16	130	251	215	181	200	80	D50	100	2xM12	4xØ13
HELIX V16...	PN16	130	251	215	181	200	90	D50	100	2xM12	4xØ13

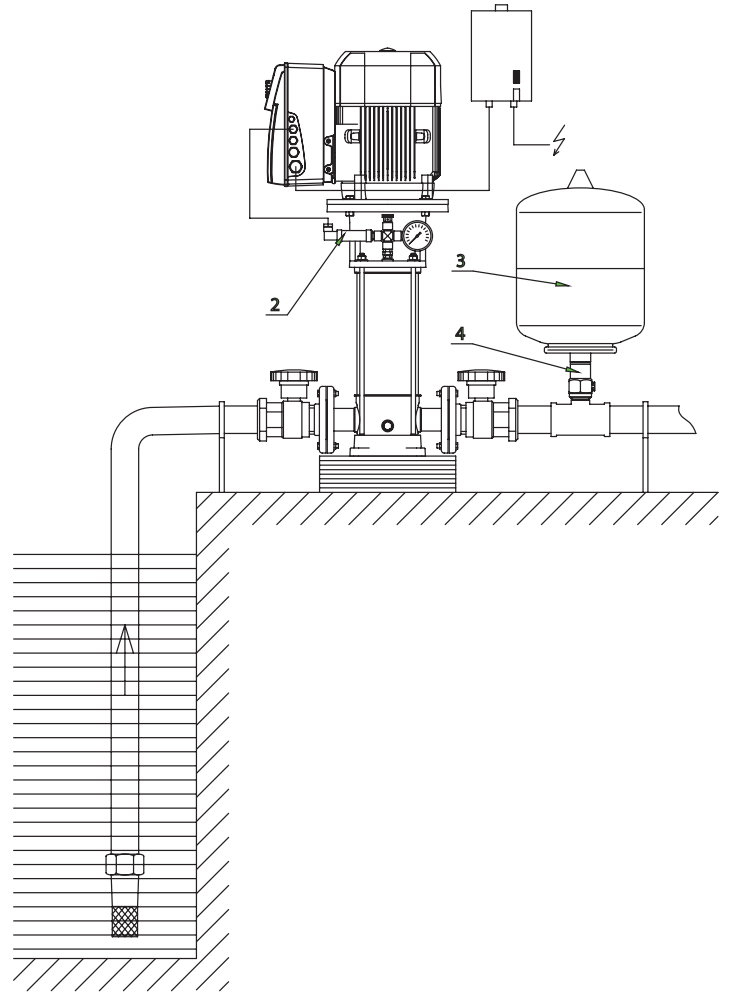
Type		(mm)									
		A	B	C	D	E	F	G	H	J	K
HELIX V2...	PN16 PN25 PN30	100	212	180	172	250	75	D25	85	4xM12	4xØ13
HELIX V4...	PN16 PN25 PN30	100	212	180	172	250	75	D25	85	4xM12	4xØ13
HELIX V6...	PN16 PN25 PN30	100	212	180	172	250	75	D32	100	4xM16	4xØ13
HELIX V10...	PN16 PN25 PN30	130	252	215	187	280	80	D40	110	4xM16	4xØ13
HELIX V16...	PN16 PN25 PN30	130	252	215	187	300	90	D50	125	4xM16	4xØ13



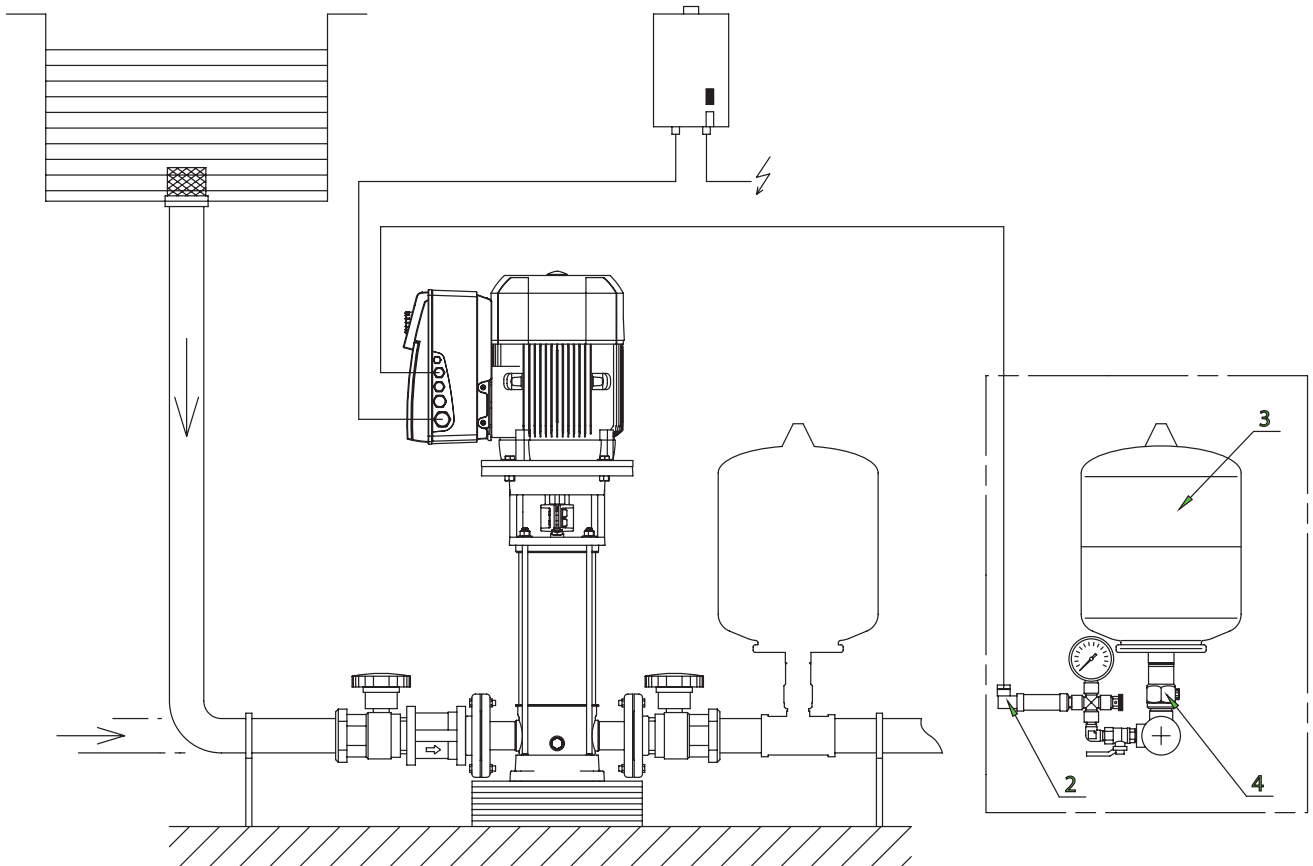
sl. A2



sl. A4



sl. A3



1. Splošno

1.1 O dokumentu

Izvirno navodilo za obratovanje je napisano v angleščini. Navodila v drugih jezikih so prevod izvirnega navodila za obratovanje.

Navodila za vgradnjo in obratovanje so sestavni del naprave. Vedno naj bodo na razpolago v bližini proizvoda. Natančno upoštevanje teh navodil je temeljni pogoj za namensko uporabo in pravilno upravljanje naprave.

Navodila za vgradnjo in obratovanje ustrezajo izvedbi proizvoda in temeljnim varnostno-tehničnim standardom ob tisku.

Izjava o skladnosti CE:

Kopija izjave o skladnosti CE je sestavni del tega navodila za obratovanje.

Pri tehničnih spremembah tam navedenih konstrukcij, ki niso bile dogovorjene z nami, ta izjava preneha veljati.

2. Varnost

To navodilo za obratovanje vsebuje temeljna opozorila, ki jih je treba upoštevati pri vgradnji, obratovanju in vzdrževanju. Zato morajo to navodilo za obratovanje pred vgradnjo in prvim zagonom obvezno prebrati monter ter pristojno strokovno osebje/uporabnik.

Poleg v tem razdelku o varnosti navedenih splošnih varnostnih navodil je treba upoštevati tudi posebna varnostna navodila ob simbolih za nevarnost v naslednjih razdelkih.

2.1 Označevanje napotkov v navodilih za obratovanje

Znaki



Znak za splošno nevarnost



Nevarnost zaradi električne napetosti



Opomba

Opozorilne besede:

NEVARNOST! Takojšnja nevarnost. Neupoštevanje lahko povzroči smrt ali hude poškodbe.

OPOZORILO! Uporabnik lahko utрпи (hude) poškodbe. „Opozorilo“ pomeni, da so ob neupoštevanju napotkov mogoče (hude) telesne poškodbe.

POZOR! Obstaja nevarnost poškodovanja proizvoda/naprave. „Pozor“ se navezuje na mogoče poškodbe izdelka zaradi neupoštevanja napotkov.

OPOMBA: Koristen napotek za ravnanje s proizvodom. Opozarja tudi na možne težave.

Neposredno na proizvodu nameščene napotke, kot npr.

- puščica za smer vrtenja/pretoka
- oznaka za priključke
- napisna ploščica
- opozorilne nalepke

je treba obvezno upoštevati in skrbeti za njihovo čitljivost.

2.2 Strokovnost osebja

Osebje za vgradnjo, upravljanje in vzdrževanje mora biti ustrezno kvalificirano za opravljanje teh del. Uporabnik mora zagotavljati odgovornost, pristojnost in nadzor osebja. Če osebje nima potrebnega znanja, ga je treba izšolati in uvesti v delo. Če je potrebno, to po naročilu uporabnika lahko izvede proizvajalec.

2.3 Nevarnosti pri neupoštevanju varnostnih navodil

Neupoštevanje varnostnih navodil lahko povzroči nevarnost za osebe, okolje in proizvod/napravo. Neupoštevanje varnostnih navodil ima lahko za posledico izgubo vseh pravic do odškodnine. V posameznih primerih lahko neupoštevanje povzroči naslednje nevarnosti:

- ogrožanje oseb zaradi električnih, mehanskih in bakterioloških vplivov
- ogrožanje okolja zaradi izpuščanja nevarnih snovi
- materialno škodo
- odpoved pomembnih funkcij proizvoda/naprave
- odpoved predpisanih vzdrževalnih in servisnih postopkov

2.4 Varno delo

Upoštevati je treba v tem navodilu za obratovanje navedena varnostna navodila, državne predpise za preprečevanje nesreč ter morebitne interne predpise o delu, obratovanju in varnosti.

2.5 Varnostna navodila za uporabnika

Te naprave ne smejo uporabljati osebe (vključno z otroki) z omejenimi sensoričnimi ali duševnimi sposobnostmi ali s pomanjkljivimi izkušnjami in/ali znanjem, razen če jih pri tem nadzoruje oseba, zadolžena za varnost, ali jim je dala navodila, kako se naprava uporablja. Otroke je treba nadzorovati in preprečiti, da bi se igrali z napravo.

- Če vroče ali mrzle komponente proizvoda/naprave predstavljajo nevarnost, jih je treba na mestu vgradnje zavarovati pred dotikom.
- Zaščita pred dotikom za premikajoče se komponente (npr. spojka) pri obratovanju proizvoda ne sme biti odstranjena.
- Puščanje (npr. tesnilo gredi) nevarnih medijev (npr. eksplozivni, strupeni, vroči mediji) mora biti speljano tako, da ne pride do ogrožanja oseb in okolja. Upoštevati je treba državna zakonska določila.
- Lahko vnetljivi materiali se nikoli ne smejo nahajati v bližini proizvoda.
- Odpravite nevarnosti v zvezi z električno energijo. Upoštevajte obvezne krajevne ali splošne predpise [npr. IEC, VDE itd.] in navodila krajevnega podjetja za distribucijo električne energije.

2.6 Varnostna navodila za vgradnjo in vzdrževalna dela

Uporabnik mora poskrbeti, da vsa servisna in montažna dela izvaja pooblaščen in usposobljen strokovno osebje, ki je temeljito preučilo navodila za uporabo.

Dela na proizvod/napravi lahko izvajate samo, ko ta miruje. Obvezno se je treba držati postopka zaustavitve proizvoda/naprave, opisanega v Navodilih za vgradnjo in obratovanje.

Neposredno po zaključku del je treba vse varnostne in zaščitne priprave ponovno namestiti oz. aktivirati.

2.7 Samovoljne spremembe in proizvodnja nadomestnih delov

Samovoljne spremembe in proizvodnja nadomestnih delov ogrožajo varnost proizvoda/osebja in razveljavijo izjave proizvajalca glede varnosti.

Spremembe na proizvod/napravi so dovoljene samo po dogovoru z izdelovalcem. Originalni nadomestni deli in dodatna oprema, ki ga potrjuje izdelovalec, zagotavljajo varnost. Uporaba drugih delov izniči jamstvo za posledice, ki izvirajo iz nje.

2.8 Nedovoljeni načini uporabe

Varno delovanje dobavljenega proizvoda je zagotovljeno le pri namenski uporabi v skladu s poglavjem 4 navodil za obratovanje. Mejnih vrednosti, navedenih v katalogu/podatkovnem listu, nikakor ne smete prekoračiti.

3. Transport in skladiščenje

Ob prejemu materiala preverite, ali se ta med transportom ni poškodoval. Če se je material med transportom poškodoval, morate v določenem roku izvesti ustrezne postopke pri špediterju.



POZOR! Možnost poškodb zaradi zunanjih vplivov. Če dostavljenega materiala ne boste takoj vgradili, ga shranite na suhem mestu in ga zaščitite pred udarci in morebitnimi zunanjimi vplivi (vlago, zmrzaljo itd.).

Izdelek morate temeljito očistiti preden ga začasno uskladiščite. Izdelek je lahko uskladiščen najmanj eno leto.

S črpalko ravnajte previdno, da je ne poškodujete pred vgradnjo.

4. Uporaba v skladu z določili

Osnovni namen te črpalke je črpanje vroče ali mrzle vode, mešanice vode in glikola ali drugih medijev nizke viskoznosti, ki ne vsebujejo mineralnih olj, trdih ali abrazivnih snovi oz. dolgovlaknatih materialov. Za črpanje korozivnih kemikalij potrebujete dovoljene proizvajalca.



POZOR! Nevarnost eksplozije!

Te črpalke ne uporabljajte za vnetljive ali eksplozivne tekočine.

4.1 Področja uporabe

- distribucija vode in dvig tlaka,
- industrijski obtočni sistemi,
- procesni mediji,
- krožni tokovi hladilne vode,
- oskrba z vodo za gašenje in postaje za pranje,
- namakalni sistemi itd.

5. Podatki o izdelku

5.1 Način označevanja

Example: Helix VE1605-1/16/E/KS/xxxx	
Helix V	Vertikalna visokotlačna centrifugalna črpalka v izvedbi Inline
E	S pretvornikom za elektronsko regulacijo števila vrtljajev
16	Nazivni pretok v m ³ /h
05	Število tekačev
1	Koda materiala črpalke 1 = Ohišje črpalke nerjaveče jeklo 1.4301 (AISI 304) + hidravlika 1.4307 (AISI 304) 2 = Ohišje črpalke nerjaveče jeklo 1.4404 (AISI 316L) + hidravlika 1.4404 (AISI 316L) 5 = Ohišje črpalke lito železo EN-GJL-250 (serijski premaz) + hidravlika 1.4307 (AISI 304)
16	Priključek cevi 16 = ovalne prirobnice PN16 25 = okrogle prirobnice PN25 30 = okrogle prirobnice PN40
E	Koda tipa tesnila E = EPDM V = FKM
KS	K = kasetno tesnilo, verzije brez «K» so opremljene z enostavnim drsnim tesnilom S = usmeritev laterne poravnana s sesalnim vodom
Črpalka s prosto gredjo (brez motorja)	
50 60	Frekvenca motorja (Hz)
-38FF265	∅ gred motorja – velikost laterne
xxxx	Koda opcij (če obstaja)

5.2 Tehnični podatki

Največji obratovalni tlak		
Ohišje črpalke	16, 25 ali 30 barov, odvisno od modela	
Največji sesalni tlak	10 barov Opomba: dejanski vhodni tlak + tlak pri ničelnem pretoku črpalke mora skupaj znašati manj od maksimalnega delovnega tlaka črpalke. V primeru prekoračitve maksimalnega delovnega tlaka, se lahko kroglični ležaj in drsno tesnilo poškodujeta ali pa se zniža njuna življenjska doba. Vhodni tlak + tlak pri ničelnem pretoku \leq maksimalni delovni tlak črpalke Za maksimalni delovni tlak glejte napisno ploščico črpalke: Maksimalni delovni tlak	
Temperaturni razpon		
Temperature tekočine	-30 °C do +120 °C -15 °C to +90 °C (s tesnilom FKM) -20 °C to +120 °C (z ohišjem iz sive litine)	
Temperatura okolice	-15 °C do +50 °C (druga temperatura po povpraševanju)	
Podatki o elektriki		
Izkoristek motorja	Motor v skladu z IEC 60034-30	
Indeks zaščite motorja	IP 55	
Razred izolacije	155 (F)	
Frekvenca	Glejte napisno ploščico motorja	
Električna napetost	Glejte napisno ploščico motorja	
Drugi podatki		
Vlažnost	< 90 % brez rosenja	
Višina	< 1000 m (> 1000 m po povpraševanju)	
Največja sesalna višina	v skladu z NPSH črpalke	
Stopnja zvočnega tlaka dB(A) 0/+3 dB(A)	Moč (kW)	
	0.55 0.75 1.1 1.5 2.2 3 4 5.5 7.5 11 15 18.5 22	
	61 63 67 71 72 74 78 81	
Prečni prerez napajalnega kabla (kabel s 4 žicami) mm ²	Moč (kW)	
	0.55 0.75 1.1 1.5 2.2 3 4 5.5 7.5 11 15 18.5 22	
	1.2 1.5-2.5 2.5-4 2.5-6 4-6 6-10 10-16	
Napetost	Moč (kW)	
	0.55 0.75 1.1 1.5 2.2 3 4 5.5 7.5 11 15 18.5 22	
	400 V ($\pm 10\%$) 50 Hz	400 V ($\pm 10\%$) 50 Hz
	380 V ($\pm 10\%$) 60 Hz	380 V ($\pm 10\%$) 60 Hz
	480 V ($\pm 10\%$) 60 Hz	480 V ($\pm 10\%$) 60 Hz

- Elektromagnetna združljivost (*)
 - emisije v stanovanjskih območjih –
 1. okolje: EN 61800-3
 - elektromagnetna odpornost v industrijskih okoljih –
 2. okolje: EN 61800-3

- Presek električnega kabla
(kabel s 4 žicami): mm²
(*) V frekvenčnem območju med 600 MHz in 1 GHz lahko nastanejo motnje prikaza tlaka na zaslonu v neposredni bližini (< 1 m od elektronskega modula) sistemov za radijski prenos, oddajnikov ali podobnih naprav, ki za delovanje uporabljajo to frekvenčno območje. To ne vpliva na delovanje črpalke.

Pregled in dimenzije priključkov (sl. 4).

5.3 Obseg dobave

- Večstopenjska črpalka
- Navodila za vgradnjo in obratovanje
- Protipirobnica, vijaki in o-obroči za cevi PN16

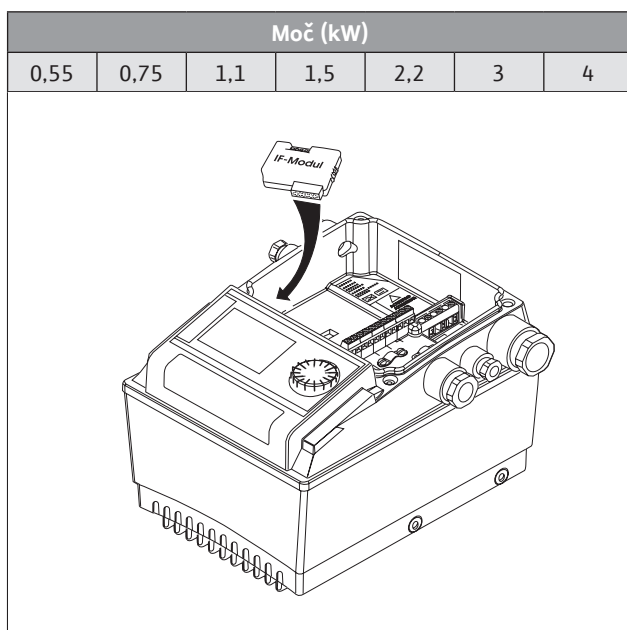
5.4 Dodatna oprema

Za serijo Helix je na voljo originalna dodatna oprema:

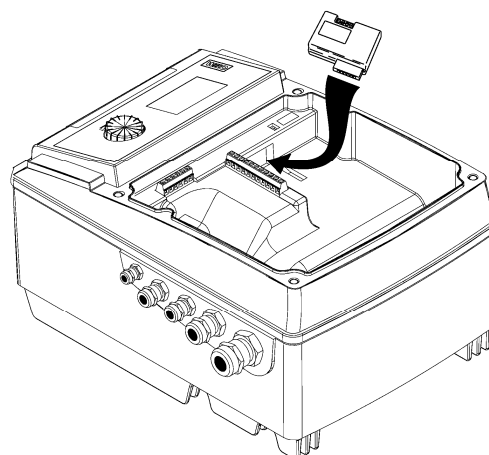
Oznaka	Št. izdelka
2 okrogli protiprirobnici, nerjaveče jeklo, 1.4404 (PN16 – DN50)	4038587
2 okrogli protiprirobnici, nerjaveče jeklo, 1.4404 (PN25 – DN50)	4038589
2 okrogli protiprirobnici, jeklo, (PN16 – DN50)	4038585
2 okrogli protiprirobnici, jeklo, (PN25 – DN50)	4038588
2 okrogli protiprirobnici, nerjaveče jeklo, 1.4404 (PN16 – DN65)	4038592
2 okrogli protiprirobnici, nerjaveče jeklo, 1.4404 (PN25 – DN65)	4038594
2 okrogli protiprirobnici, jeklo, (PN16 – DN65)	4038591
2 okrogli protiprirobnici, jeklo, (PN25 – DN65)	4038593
2 okrogli protiprirobnici, nerjaveče jeklo, 1.4404 (PN16 – DN80)	4073797
2 okrogli protiprirobnici, nerjaveče jeklo, 1.4404 (PN25 – DN80)	4073799
2 okrogli protiprirobnici, jeklo, (PN16 – DN80)	4072534
2 okrogli protiprirobnici, jeklo, (PN25 – DN80)	4072536
Garnitura za obvod 25 barov	4124994
Garnitura za obvod (z manometrom 25 barov)	4124995
Baseplate with dampers for pumps up to 5.5 kW	4157154

- IF-modul PLR za priključitev na PLR/vmesniški pretvornik
- IF-modul LON za priključitev na omrežje LONWORKS Module priključite neposredno na priključne vmesnike pretvornika (glejte sliko spodaj).
- Protipovratni ventili (z zareznim ali vzmetnim obročem za obratovanje s konstantnim tlakom)
- Komplet za zaščito pred suhim tekom
- Komplet senzorja za reguliranje tlaka (natančnost: $\leq 1\%$; pri uporabi med 30 % in 100 % območja odčitavanja).

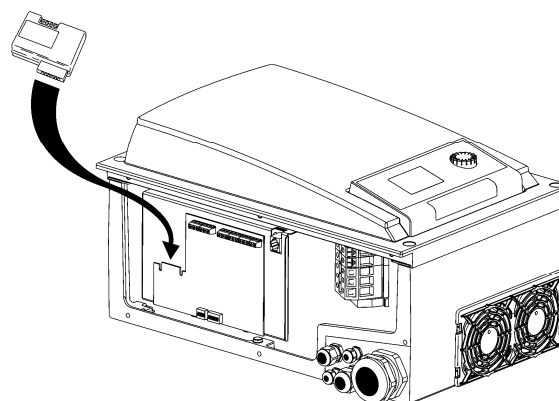
Priporočena je uporaba nove dodatne opreme.



Moč (kW)	
5,5	7,5



Moč (kW)			
11	15	18,5	22



6. Opis in delovanje

6.1 Opis izdelka

SL. 1

- 1 – Zatič za pritrditev motorja
- 2 – Zaščita spojke
- 3 – Dršno tesnilo
- 4 – Hidravlično stopenjsko ohišje
- 5 – Tekač
- 6 – Gred črpalke
- 7 – Motor
- 8 – Spojka
- 9 – Laterna
- 10 – Varovalna cev
- 11 – Prirobnica
- 12 – Ohišje črpalke
- 13 – Osnovna plošča

SL. 2, 3

- 1 – Sesalna košara
- 2 – Sesalni ventil črpalke
- 3 – Odtočni ventil črpalke
- 4 – Zaporna loputa
- 5 – Odtok + izpustni čep
- 6 – Odzračevalni in polnilni čep
- 7 – Rezervoar
- 8 – Podstavek
- 10 – Dvižna kljuka

SL. A1, A2, A3, A4

- 1 – Blok stikal
- 2 – Tlačni senzor
- 3 – Rezervoar
- 4 – Izolirni ventil rezervoarja

6.2 Delovanje izdelka

- Črpalke Helix so vertikalne, visokotlačne, normalnosesalne črpalke s priključkom Inline.
- Črpalke Helix združujejo visokoučinkovite hidravlične sisteme in motorje.
- Vse kovinske komponente, ki so v stiku z medijem, so narejene iz nerjavečega jekla.
- V modelih z najtežjim motorjem (> 40 kg) poseben priključek omogoča zamenjavo tesnila, ne da bi morali odstraniti motor. Uporabljeno je kartušno tesnilo, ki omogoča lažje vzdrževanje.
- Za lažjo vgradnjo črpalke je vgrajena posebna dvižna naprava (sl. 8).

7. Vgradnja in električni priklop

Vgradnjo in električna dela lahko izvaja le usposobljeno osebje v skladu z lokalnimi normami in predpisi!

**OPOZORILO! Nevarnost hudih poškodb!**

Poskrbite za upoštevanje vseh obstoječih predpisov, ki se nanašajo na preprečevanje nesreč.

**OPOZORILO! Nevarnost električnega udara!**

Preprečite nevarnosti zaradi elektrike.

7.1 Vgradnja

Vzemite črpalke iz embalaže. Embalažo odstranite v skladu s predpisi o zaščiti okolja.

7.2 Vgradnja

Črpalke je treba vgraditi na suho, dobro prezračeno mesto brez zmrzali.

**POZOR! Nevarnost poškodb črpalke!**

Umazanija in kapljice spajke v telesu črpalke lahko vplivajo na delovanje črpalke.

- Priporočljivo je, da vsa varilna in spajkalna dela izvedete pred vgradnjo črpalke.
 - Pred vgradnjo črpalke sistem temeljito splaknite.
- Črpalke vgradite na dobro dostopnem mestu, ki omogoča neovirano izvajanje pregledov ali zamenjav.
- Za težke črpalke je treba namestiti dvižno kljuko (sl. 2, pol. 10) nad črpalke, ki izboljša razstavljanje.

**OPOZORILO! Vroča površina! Nevarnost opeklin!**

Črpalke je treba postaviti tako, da med obratovanjem nihče ne more priti v stik z vročimi površinami črpalke.

- Črpalke namestite na suho mesto, kjer bo zaščitena pred zmrzaljo, na raven betonski podstavek z uporabo primerne dodatne opreme. Če je možno, pod betonski podstavek namestite izolacijski material (pluto ali ojačano gumo), da preprečite hrup in prenos vibracij na napravo.

**OPOZORILO! Nevarnost prevrnitve!**

Poskrbite, da bo črpalke pravilno pritrjena na podlago.

- Črpalke je treba vgraditi na dobro dostopno mesto, ki omogoča neovirano izvajanje pregledov in premikanje. Črpalke mora biti vedno nameščena v pravilnem pokončnem položaju in na betonski podlagi zadostne nosilnosti.

**POZOR! Nevarnost zaradi tujkov v črpalci!**

Pred namestitvijo z ohišja črpalke odstranite vse zaključne čepe.



OPOMBA: Ker so bile vse črpalke tovarniško preizkušene glede zmogljivosti, se lahko v njih nahaja preostanek vode. Iz higienskih razlogov je priporočljivo črpalke pred uporabo splakniti s pitno vodo.

- Mere za vgradnjo in priključitev so navedene v razdelku 5.2.

- Črpalke dvigujte le z ustrezno dvižno napravo in primernimi zankami v skladu s predpisi za dvigovanje. Za dvigovanje in pritrditev črpalke morate uporabiti integrirane dvižne kljuke.

**OPOZORILO! Nevarnost prevrnitve!**

Še posebej pri velikih črpalkah obstaja velika nevarnost prevrnitve zaradi visokega težišča. Bodite še posebej pozorni, ali je črpalke med obratovanjem varno pritrjena.

**OPOZORILO! Nevarnost prevrnitve!**

Integrirane obroče uporabite samo, če niso poškodovani (npr. ni korozije itd.). Po potrebi jih zamenjajte.

**OPOZORILO! Nevarnost prevrnitve!**

Črpalke v nobenem primeru ni dovoljeno dvigovati za kljuko motorja, saj so te predvidene samo za dvigovanje motorja.

- Motorji so opremljeni z odtočnimi luknjami za kondenzacijsko vodo, ki so tovarniško zapečateni s plastičnimi pokrovčki, da zagotavljajo stopnjo zaščite IP55. Pri uporabi za tehnično klimatizacijo ali hlajenje je treba pokrovčke odstraniti, da lahko kondenzatna voda izteče.

7.3 Prikluček cevi

- Priključite črpalko na cevi s pomočjo ustreznih protiprirobnic, zatičev, matic in tesnil.



POZOR!

Vijakov ali zatičev se ne sme zategniti močneje. Uporaba udarnih vijačnikov je prepovedana.

Konfiguracija PN16 / PN25	
M10 – 20 N.m	M12 – 30 N.m
Konfiguracija PN40	
M12 – 50 N.m	M16 – 80 N.m

- Smer pretoka črpalke je navedena na napisni ploščici črpalke.
- Črpalka mora biti nameščena tako, da je cevi ne bodo obremenjevale. Cevi je treba pritrditi tako, da črpalka ne nosi njihove teže.
- Vgradnja izolirnih ventilov na sesalni in izpustni strani črpalke je priporočljiva.
- Z uporabo kompenzatorjev je po potrebi mogoče zmanjšati hrup in vibracije črpalke.
- Nazivni prečni prerez sesalnega voda naj bo vsaj enak prerezu priključka črpalke.
- Namestitev zaporne lopute na izpustno cev je priporočljiva, da zaščitite črpalko pred tlačnimi sunki.
- V primeru neposredne priključitve na javni sistem oskrbe s pitno vodo mora sesalni vod imeti zaporno loputo in varovalni ventil.
- V primeru neposredne priključitve preko rezervoarja mora imeti sesalni vod sesalno košaro, ki preprečuje vstop nečistoč v črpalko in zaporno loputo.

7.4 Vgradnja motorja v črpalko s prosto gredjo (brez motorja)

- Odstranite zaščite spoj.



OPOMBA: Zaščite spoj lahko odstranite, ne da bi morali do konca odviti vijake.

- Pritrdite motor v črpalko s pomočjo vijakov (za laterne velikosti FT – glejte označevanje izdelka) ali vijakov, matic in pripomočkov (za laterne velikosti FF – glejte označevanje izdelka), ki so priloženi črpalki. Preverite moč motorja in mere v katalogu Wilo.



OPOMBA: Moč motorja je mogoče prilagoditi glede na lastnosti medija. Po potrebi stopite v stik s servisno službo Wilo.

- Zaprite zaščite spoj tako, da privijete vse vijake, ki so priloženi črpalki.

7.5 Električni priklop



OPOZORILO! Nevarnost električnega udara!!!

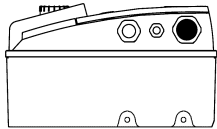
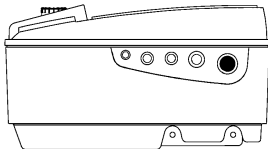
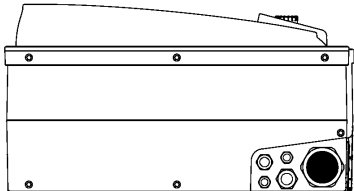
Preprečite nevarnosti zaradi elektrike.

- Električna dela lahko izvajajo samo usposobljeni električarji!

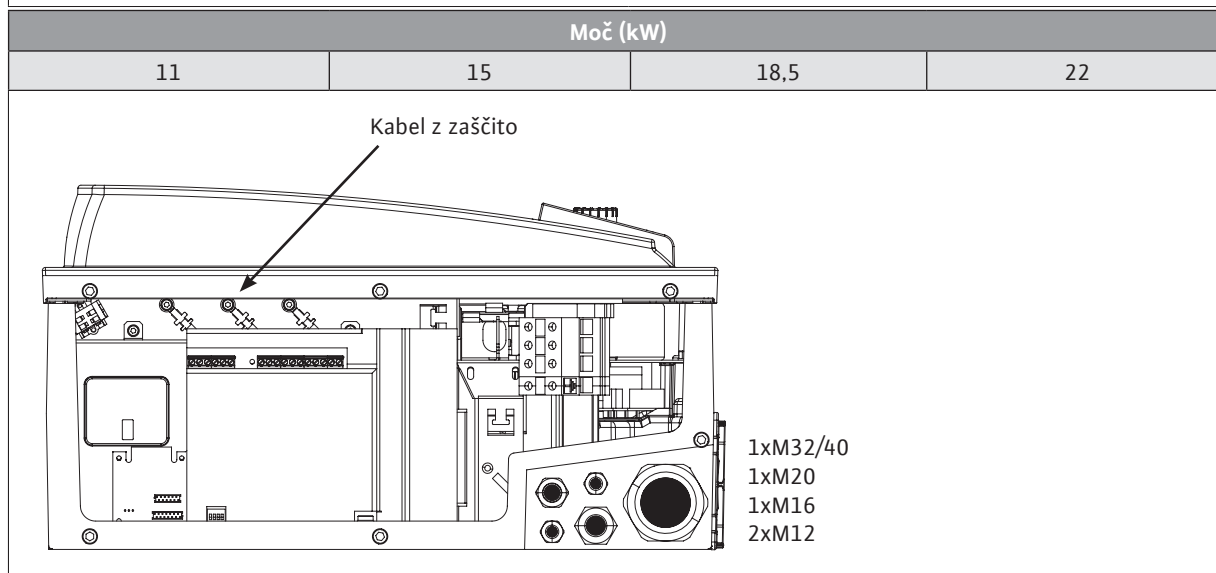
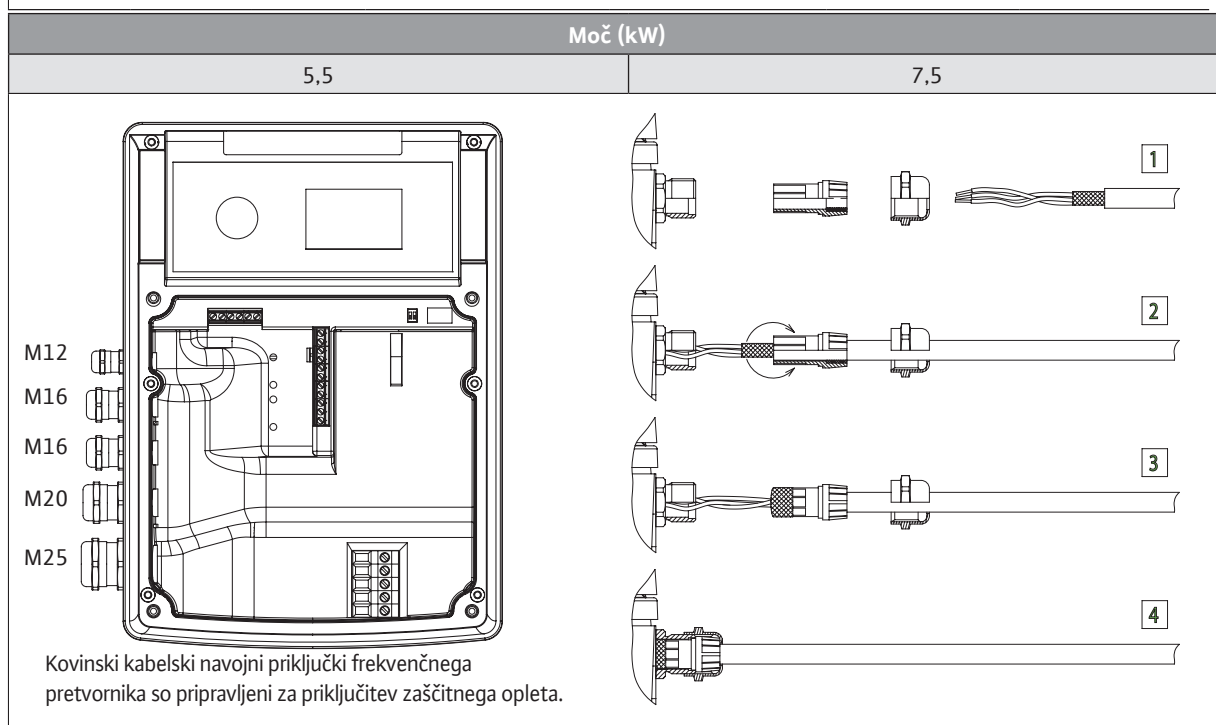
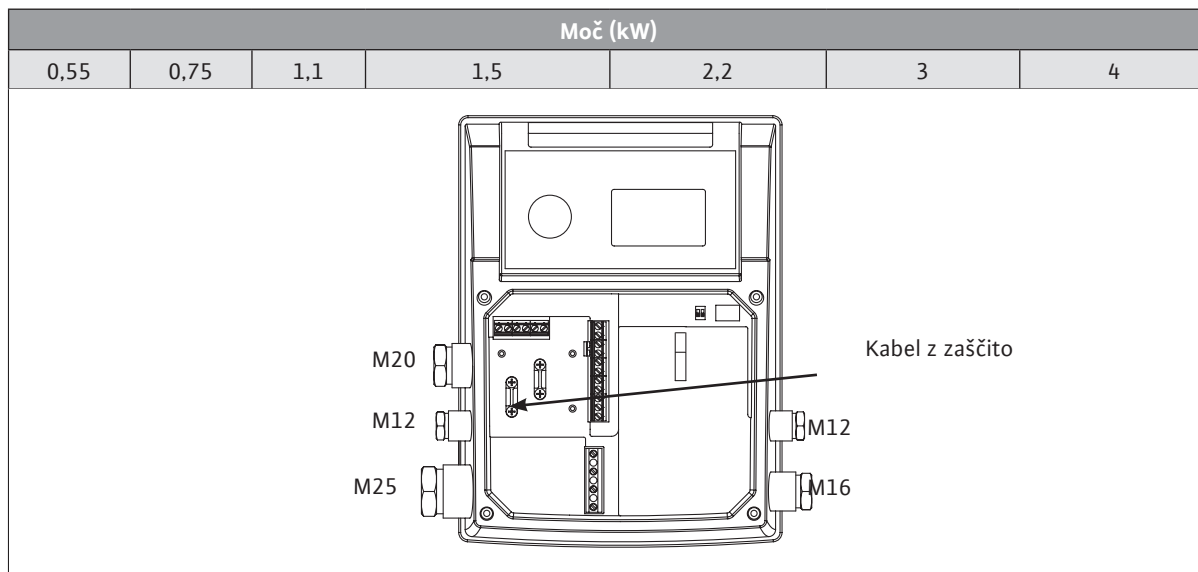
Pred izvajanjem kakršnihkoli električnih priklopov mora biti napajanje izklopljeno in zavarovano pred nepooblaščenim vklopom.

- Za varno vgradnjo in obratovanje je potrebna ustrezna ozemljitev črpalke preko ozemljitvenih terminalov omrežja.

- Preverite, ali se delovni tok, napetost in frekvenca ujemajo s podatki motorja, navedenimi na napisni ploščici.
- Črpalko je treba na dovod napetosti priključiti s čvrstim kablom, opremljenim z ozemljenim vtikačem ali glavnim stikalom.
- Trifazne motorje je treba priključiti na odobren štarter motorja. Nastavljeni nazivni tok se mora ujemati z električnimi podatki na napisni ploščici motorja črpalke.
- Napajalni kabel je treba položiti na način, da se ne dotika cevi in/ali črpalke in ohišja motorja.
- Črpalka in/ali instalacija mora biti ozemljena v skladu z lokalnimi predpisi. Za dodatno zaščito lahko uporabite odklopnik na diferenčni tok.
- Električni kabel (3-fazni + ozemljitev) je treba speljati skozi kabelski navojni priključek, kot je prikazano spodaj. Nedodeljeni kabelski navojni priključki morajo ostati zaprti s čepi, ki jih zagotovi proizvajalec.

Moč (kW)													
0,55	0,75	1,1	1,5	2,2	3	4	5,5	7,5	11	15	18,5	22	
M25							M25			M32/M40			
													

- Vhodni kablji za senzor, zunanja nastavljena vrednost, [Ext.off] in [Aux] morajo biti zaščiteni.



- Električne lastnosti (frekvenca, napetost, nazivni tok) frekvenčnega pretvornika so navedene na identifikacijski nalepki črpalke. Preverite, ali napetost frekvenčnega pretvornika motorja ustreza napetosti omrežja.
- Električna zaščita motorja je integrirana v frekvenčni pretvornik. Parametri upoštevajo karakteristike črpalke in morajo zagotavljati zaščito črpalke in motorja.
- V primeru impedance med ozemljitvenim vodom in nevtralnim vodom namestite zaščitno napravo pred frekvenčnim pretvornikom.
- Zagotovite varovalčno izolacijsko stikalo (tip gF) za zaščito omrežja.



OPOMBA: Če morate za zaščito uporabnika namestiti odklopnik na diferenčni tok, mora ta omogočati časovni zamik. Nastavite ga v skladu s tokom, ki je naveden na identifikacijski nalepki črpalke.



OPOMBA: Ta črpalka je opremljena s frekvenčnim pretvornikom in morda ni zaščiten z odklopnikom na diferenčni tok. Frekvenčni pretvorniki lahko vplivajo na funkcijo preostalih zaščitnih krogotokov. Izjema: dovoljena so zaščitna stikala na diferenčni tok z univerzalno tokovno občutljivostjo.

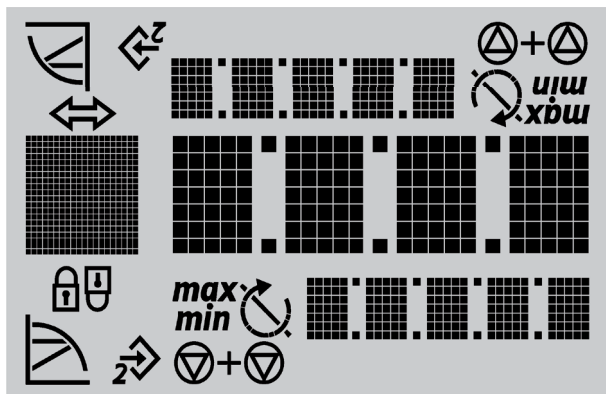
- Oznaka:

Zaščitno stikalo za okvarni tok



- Sprožilni tok: > 30 mA.

- Uporabite električne kable, ki so v skladu z veljavnimi predpisi.
- Maks. dovoljena zaščita omrežja: 25 A.
- Sprožilna lastnost varovalk: B.
- Neposredno po vklopu napajanja elektronskega modula naprava izvede 2-sekundni preizkus zaslona, med katerim se prikažejo vsi znaki na zaslonu.



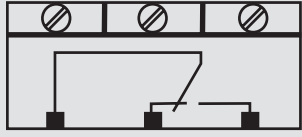
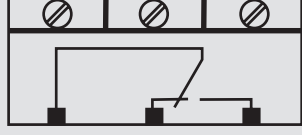
Napotek: Zahteve in mejne vrednosti za harmonske tokove.

Črpalke z močjo 11, 15, 18,5 in 22 kW so namenjene profesionalni uporabi. Za njihovo priključitev veljajo posebni pogoji, saj R_{scc} z vrednostjo 33 na priključni točki ni dovolj za njihovo obratovanje. Priključitev na javna nizkonapetostna napajalna omrežja ureja standard IEC 61000-3-12 – osnova za ovrednotenje črpalk je tabela 4 za trifazne naprave pod posebnimi pogoji. Pri vseh javnih priključnih točkah mora biti kratkostična napetost S_{sc} na vmesniku med uporabnikovo električno inštalacijo in napajalnim omrežjem večja ali enaka, kot so vrednosti v tabeli. Inštalater ali uporabnik je odgovoren, da (po potrebi skupaj z upravljavcem električnega omrežja) zagotovi, da bo obratovanje teh črpalk skladno s predpisi. Če bodo črpalke, namenjene industrijski uporabi, priključene na lasten vir srednje napetosti, je za pogoje za priključitev odgovoren samo upravljavec.

Moč motorja [kW]	Kratkostična moč SSC [kVA]
11	1800
15	2400
18,5	3000
22	3500

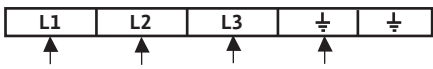
Z namestitvijo ustreznega harmonskega filtra med črpalco in napajalnim omrežjem se zmanjša delež harmonskega toka.

Dodelitev priključnih sponk
 - Odstranite vijake in snemite pokrov
 frekvenčnega pretvornika.

Oznaka	Namen	Opombe
L1, L2, L3	Omrežna priključna napetost	Trifazni tok 3 ~ IEC38
PE	Ozemljitveni priključki	0,55 0,75 1,1 1,5 2,2 3 4 5,5 7,5 11 15 18,5 22 x1 x2
IN1	Vhodni senzor	Vrsta signala: Napetost (0 – 10 V, 2 – 10 V) Upor vhoda: $R_i \geq 10 \text{ k}\Omega$ Vrsta signala: tok (0 – 20 mA, 4 – 20 mA) Upor vhoda: $R_B = 500 \Omega$ Je mogoče konfigurirati v meniju „Servis“ <5.3.0.0>
IN2	Vhod zunanje nastavljene vrednosti	Vrsta signala: Napetost (0 – 10 V, 2 – 10 V) Upor vhoda: $R_i \geq 10 \text{ k}\Omega$ Vrsta signala: tok (0 – 20 mA, 4 – 20 mA) Upor vhoda: $R_B = 500 \Omega$ Je mogoče konfigurirati v meniju „Servis“ <5.4.0.0>
GND (x2)	Ozemljitveni priključki	Za vhoda IN1 in IN2
+ 24 V	Enosmerna napetost za senzor	Najv. obremenitev: 60 mA Napetost je zaščiten pred kratkim stikom
Aux	Krmilni vhod (dodaten) „Prekrmiljenje izklop“ za zunanje brezpotencialno stikalo	Črpalko je mogoče vklopiti/izklopiti s pomočjo zunanjega brezpotencialnega kontakta. Ta vhod je namenjen dodatnim funkcijam, npr. senzorju za suhi tek, itd.
Ext. off	Krmilni vhod (ON/OFF) „Prekrmiljenje izklop“ za zunanje brezpotencialno stikalo	Črpalko je mogoče vklopiti/izklopiti s pomočjo zunanjega brezpotencialnega kontakta. V sistemih z velikim številom preklopov (> 20 vklopov/izklopov/dan), je treba vklope/izklope izvajati s pomočjo „ext. off“.
SBM	Rele „prenos je na voljo“ 	Med normalnim delovanjem je ta rele vklopljen, ko črpalka deluje ali je pripravljena na delovanje. Ko se pojavi prva napaka ali ob prekinitvi glavnega napajanja (črpalka se zaustavi), se rele izklopi. Krmilna omarica prejme informacijo glede razpoložljivosti črpalke, tudi glede začasne razpoložljivosti. Je mogoče konfigurirati v meniju „Servis“ <5.7.6.0> Obremenitev kontaktov: najmanj 12 V DC, 10 mA največ: 250 V AC, 1 A
SSM	Rele „prenos napak“ 	Če se je pojavilo več napak iste vrste (od 1 do 6 glede na stopnjo napake), se črpalka ustavi in vklopi se ta rele (do ročnega posega). Obremenitev kontaktov: najmanj 12 V DC, 10 mA največ: 250 V AC, 1 A
PLR	Priključne sponke vmesnika PLR	Izbirni IF modul PLR je treba potisniti v vtič z več izhodi na priključni del pretvornika. Priključek je zavarovan pred zvijanjem.
LON	Priključne sponke vmesnika LON	Izbirni IF modul LON je treba potisniti v vtič z več izhodi na priključni del pretvornika. Priključek je zavarovan pred zvijanjem.



OPOMBA: Sponke IN1, IN2, GND in Ext. Off izpolnjuje zahteve za „varno izolacijo“ (v skladu s standardom EN61800-5-1) omrežnih sponk in sponk SBM in SSM (in obratno).

Priklučitev na glavno napajanje	Napajalne sponke
<p>Priključite 4-žični kabel na napajalne sponke (faza + ozemljitev).</p>	
Priključevanje vhodov/izhodov	Sponke vhodov/izhodov
<p>• Vhodni kabli za senzor, zunanja nastavljena vrednost, [Ext. off] in [Aux] morajo biti zaščiteni.</p>	
<p>• Daljinsko krmiljenje omogoča vklop ali izklop črpalke (brezkontaktni), ta funkcija ima prednost pred drugimi.</p> <p>• To daljinsko krmiljenje je mogoče odstraniti s premostitvijo sponk (3 in 4).</p>	<p>Primer: plovno stikalo, manometer za suhi tek ...</p>

Priključek za „krmiljenje števila vrtljajev“																					
Ročno nastavljanje frekvence:	<table border="1"> <thead> <tr> <th>aux:</th> <th>ext.off</th> <th>MP</th> <th>20 mA/10</th> <th>DDS</th> </tr> </thead> <tbody> <tr> <td>1</td> <td>2</td> <td>3</td> <td>4</td> <td>5</td> </tr> <tr> <td>6</td> <td>7</td> <td>8</td> <td>9</td> <td>10</td> </tr> <tr> <td>11</td> <td></td> <td></td> <td></td> <td></td> </tr> </tbody> </table>	aux:	ext.off	MP	20 mA/10	DDS	1	2	3	4	5	6	7	8	9	10	11				
aux:	ext.off	MP	20 mA/10	DDS																	
1	2	3	4	5																	
6	7	8	9	10																	
11																					
Nastavljanje frekvence z zunanjim krmiljenjem:	<table border="1"> <thead> <tr> <th>aux:</th> <th>ext.off</th> <th>MP</th> <th>20 mA/10</th> <th>DDS</th> </tr> </thead> <tbody> <tr> <td>1</td> <td>2</td> <td>3</td> <td>4</td> <td>5</td> </tr> <tr> <td>6</td> <td>7</td> <td>8</td> <td>9</td> <td>10</td> </tr> <tr> <td>11</td> <td></td> <td></td> <td></td> <td></td> </tr> </tbody> </table>	aux:	ext.off	MP	20 mA/10	DDS	1	2	3	4	5	6	7	8	9	10	11				
aux:	ext.off	MP	20 mA/10	DDS																	
1	2	3	4	5																	
6	7	8	9	10																	
11																					
Priključek za „konstantni tlak“ ali „spremenljiv tlak“																					
Reguliranje s tlačnim senzorjem: • 2 žici ([20 mA/10 V] / +24 V) • 3 žice ([20 mA/10 V] / 0 V / +24 V) in nastavitvena točka kodirnika	<table border="1"> <thead> <tr> <th>aux:</th> <th>ext.off</th> <th>MP</th> <th>20 mA/10</th> <th>DDS</th> </tr> </thead> <tbody> <tr> <td>1</td> <td>2</td> <td>3</td> <td>4</td> <td>5</td> </tr> <tr> <td>6</td> <td>7</td> <td>8</td> <td>9</td> <td>10</td> </tr> <tr> <td>11</td> <td></td> <td></td> <td></td> <td></td> </tr> </tbody> </table>	aux:	ext.off	MP	20 mA/10	DDS	1	2	3	4	5	6	7	8	9	10	11				
aux:	ext.off	MP	20 mA/10	DDS																	
1	2	3	4	5																	
6	7	8	9	10																	
11																					
Reguliranje s tlačnim senzorjem: • 2 žici ([20 mA/10 V] / +24 V) • 3 žice ([20 mA/10 V] / 0 V / +24 V) in nastavitvena točka s pomočjo zunanje nastavitvene vrednosti	<table border="1"> <thead> <tr> <th>aux:</th> <th>ext.off</th> <th>MP</th> <th>20 mA/10</th> <th>DDS</th> </tr> </thead> <tbody> <tr> <td>1</td> <td>2</td> <td>3</td> <td>4</td> <td>5</td> </tr> <tr> <td>6</td> <td>7</td> <td>8</td> <td>9</td> <td>10</td> </tr> <tr> <td>11</td> <td></td> <td></td> <td></td> <td></td> </tr> </tbody> </table>	aux:	ext.off	MP	20 mA/10	DDS	1	2	3	4	5	6	7	8	9	10	11				
aux:	ext.off	MP	20 mA/10	DDS																	
1	2	3	4	5																	
6	7	8	9	10																	
11																					
Priključek za „krmiljenje P.I.D.“																					
Reguliranje s tlačnim senzorjem (temperatura, pretok, ...): • 2 žici ([20 mA/10 V] / +24 V) • 3 žice ([20 mA/10 V] / 0 V / +24 V) in nastavitvena točka kodirnika	<table border="1"> <thead> <tr> <th>aux:</th> <th>ext.off</th> <th>MP</th> <th>20 mA/10</th> <th>DDS</th> </tr> </thead> <tbody> <tr> <td>1</td> <td>2</td> <td>3</td> <td>4</td> <td>5</td> </tr> <tr> <td>6</td> <td>7</td> <td>8</td> <td>9</td> <td>10</td> </tr> <tr> <td>11</td> <td></td> <td></td> <td></td> <td></td> </tr> </tbody> </table>	aux:	ext.off	MP	20 mA/10	DDS	1	2	3	4	5	6	7	8	9	10	11				
aux:	ext.off	MP	20 mA/10	DDS																	
1	2	3	4	5																	
6	7	8	9	10																	
11																					
Reguliranje s tlačnim senzorjem (temperatura, pretok, ...): • 2 žici ([20 mA/10 V] / +24 V) • 3 žice ([20 mA/10 V] / 0 V / +24 V) in nastavitvena točka s pomočjo zunanje nastavitvene vrednosti	<table border="1"> <thead> <tr> <th>aux:</th> <th>ext.off</th> <th>MP</th> <th>20 mA/10</th> <th>DDS</th> </tr> </thead> <tbody> <tr> <td>1</td> <td>2</td> <td>3</td> <td>4</td> <td>5</td> </tr> <tr> <td>6</td> <td>7</td> <td>8</td> <td>9</td> <td>10</td> </tr> <tr> <td>11</td> <td></td> <td></td> <td></td> <td></td> </tr> </tbody> </table>	aux:	ext.off	MP	20 mA/10	DDS	1	2	3	4	5	6	7	8	9	10	11				
aux:	ext.off	MP	20 mA/10	DDS																	
1	2	3	4	5																	
6	7	8	9	10																	
11																					

**NEVARNOST! Smrtna nevarnost!**

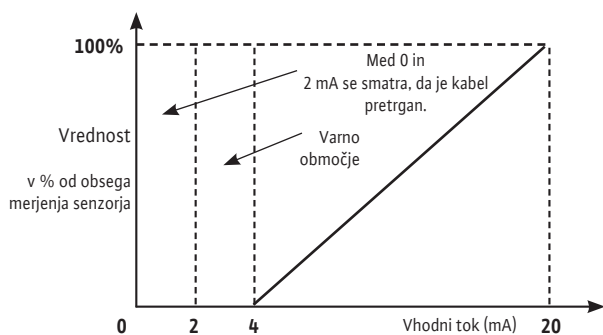
Nevarnost kontaktne napetosti zaradi razelektritve kondenzatorjev frekvenčnega pretvornika.

- Po izklopu napajalne napetosti počakajte približno 5 minut preden boste izvajali kakršnekoli posege na frekvenčnem pretvorniku.
- Poskrbite, da električni priklopi in kontakti ne bodo pod napetostjo.
- Preverite, ali so priključne sponke pravilno dodeljene.
- Preverite, ali sta črpalka in naprava pravilo ozemljeni.

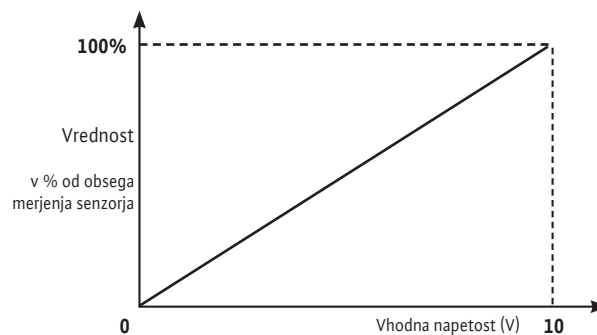
Nadzorni zakoni

IN1 : Vhodni signal v načinih „Konstantni tlak“, „Spremenljivi tlak“ in „Krmiljenje P.I.D.“

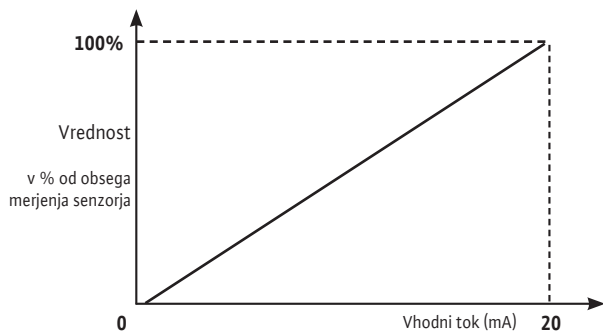
Signal senzorja 4 – 20 mA



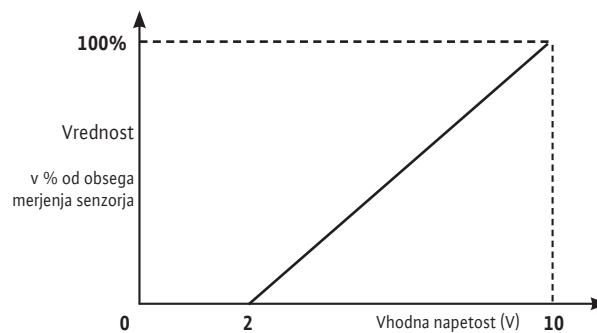
Signal senzorja 0 – 10 V



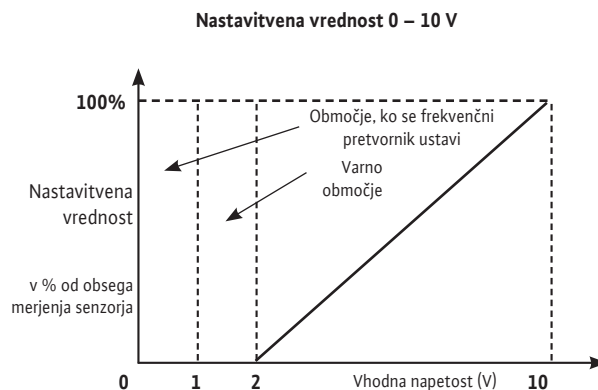
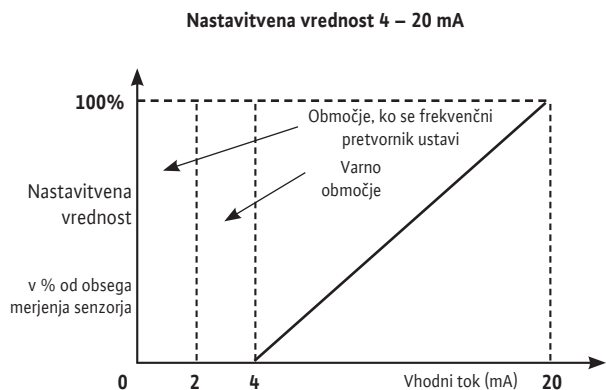
Signal senzorja 0 – 20 mA



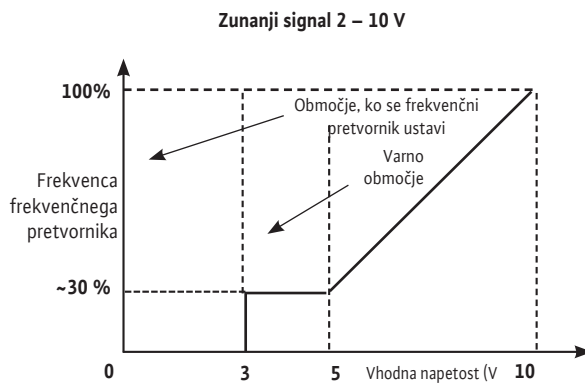
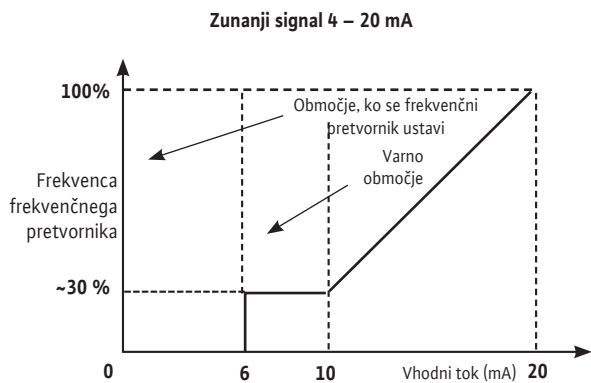
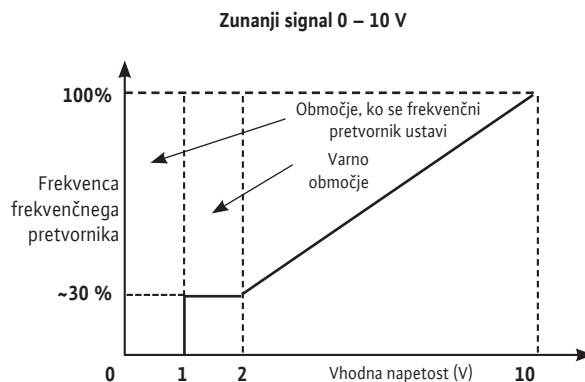
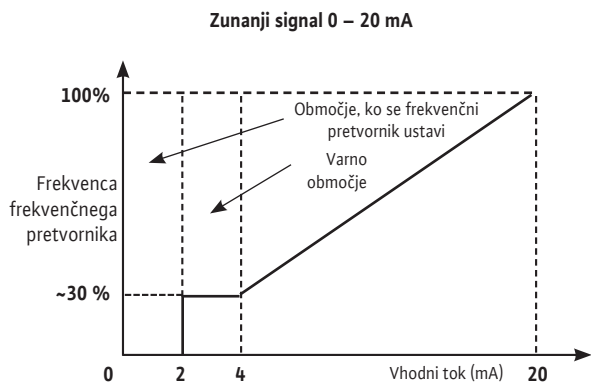
Signal senzorja 2 – 10 V



IN2: Vhod krmiljenja zunanje nastavitvene vrednosti v načinih „Konstantni tlak“, „Spremenljivi tlak“ in „Krmiljenje P.I.D.“



IN2: Vhod zunanega krmiljenja frekvence v načinu „Regulacija števila vrtljajev“.



8. Zagon

8.1 Polnjenje in odzračevanje sistema



POZOR! Nevarnost poškodb črpalke!

Črpalka ne sme delovati na suho.
Sistem je treba napolniti pred zagonom črpalke.

8.1.1 Odzračevanje – tlačno obratovanje (sl. 3)

- Zaprite zaporna ventila (2, 3).
- Odvijte odzračevalni čep (6a).
- Počasi odprite zaporni ventil na sesalni strani (2) ter popolnoma napolnite črpalke.
- Znova zategnite odzračevalni čep, ko zrak več ne uhaja iz odzračevalnega čepa in iz črpalke steče tekočina (6a).



OPOZORILO!

Če je črpana tekočina vroča in tlak visok, lahko tekočina, ki uhaja na odzračevalnem čepu, povzroči opekline ali druge poškodbe.

- Do konca odprite zaporni ventil na sesalni strani (2).
- Vključite črpalke in preverite, ali se smer pretoka črpalke ujema s podatki na napisni ploščici črpalke. Če temu ni tako, zamenjajte dve fazi v priključni omarici.



POZOR! Posledica nepravilne smeri vrtenja je slabo delovanje črpalke in morebitne poškodbe spojk.

- Odprite zaporni ventil na izpustni strani (3).

8.1.2 Odzračevanje – črpalke v sesalnem načinu (Sl. 2)

- Zaprite zaporni ventil na izpustni strani (3).
Odprite zaporni ventil na sesalni strani (2).
- Odstranite polnilni čep (6b).
- Delno odprite odzračevalni čep (5b).
- Črpalke in sesalno cev napolnite z vodo.
- Poskrbite, da v črpalke in sesalni cevi ni zraka. Sistem polnite tako dolgo, da v njem ni več zraka.
- Zaprite polnilni čep z odzračevalnim čepom (6b).
- Vključite črpalke in preverite, ali se smer pretoka črpalke ujema s podatki na napisni ploščici črpalke. Če temu ni tako, zamenjajte dve fazi v priključni omarici.



POZOR! Posledica nepravilne smeri vrtenja je slabo delovanje črpalke in morebitne poškodbe spojk.

- Nekoliko odprite zaporni ventil na izpustni strani (3).
- Odvijte odzračevalni čep s polnilnega čepa, da odstranite zrak (6a).
- Znova zategnite odzračevalni čep, ko zrak več ne uhaja iz odzračevalnega ventila in iz črpalke steče tekočina.



OPOZORILO!

Če je črpana tekočina vroča in tlak visok, lahko tekočina, ki uhaja na odzračevalnem čepu, povzroči opekline ali druge poškodbe.

- Do konca odprite zaporni ventil na izpustni strani (3).
- Zaprite odzračevalni čep (5a).

8.2 Zagon črpalke



POZOR! Nevarnost poškodb črpalke!

Črpalke ne sme obratovati z ničelnim pretokom (zaprt odtočni ventil).



OPOZORILO! Nevarnost poškodb!

Med obratovanjem morajo biti zaščitne spojke nameščene in privite z ustreznimi vijaki.



OPOZORILO! Škodljiv hrup!

Visoko zmogljive črpalke imajo visok nivo hrupa. Nosite ustrezno zaščito, če ste dalj časa v bližini črpalke.



OPOZORILO!

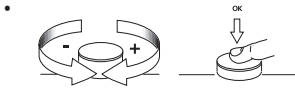
Naprava mora biti projektirana tako, da v primeru puščanja medija ne more priti do poškodb oseb (npr. zaradi odpovedi drsnega tesnila).

8.3 Obratovanje s frekvenčnim pretvornikom

8.3.1 Krmilni elementi

Za krmiljenje frekvenčnega pretvornika so na voljo naslednji krmilni elementi:

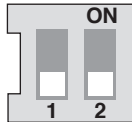
Kodirnik



Za izbiro novega parametra samo zavrtite kodirnik v smeri „+“ v desno ali „-“ v levo.

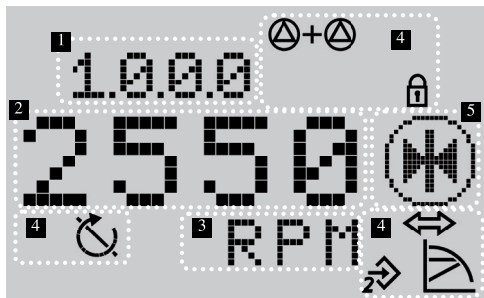
- Kratak impulz na kodirniku potrdi novo nastavitvev.

Stikala



- Ta kodirnik ima blok z dvema stikaloma z dvema položajema (sl. A1, pol. 1):
- Stikalo 1 preklaplja med načinom „OBRATOVANJE“ [stikalo 1->OFF] in načinom „SERVIS“ [stikalo 1->ON]. Položaj „OBRATOVANJE“ omogoča delovanje izbranega načina in preprečuje vnašanje parametrov (normalno delovanje). Položaj „SERVIS“ se uporablja za vnašanje parametrov za različne načine obratovanja.
- Stikalo 2 aktivira ali deaktivira „Zaklep dostopa“ (glejte razdelek 8.5.3).

8.3.2 Struktura zaslona



Pol.	Opis
1	Številka menija
2	Prikaz vrednosti
3	Prikaz enote
4	Standardni simboli
5	Prikaz ikone

8.3.3 Opis standardnih simbolov

Simbol	Opis
	Obratovanje v načinu „Regulacija števila vrtljajev“.
	Obratovanje v načinu „Konstantni tlak“ ali „Krmiljenje P.I.D.“.
	Obratovanje v načinu „Spremenljivi tlak“ ali „Krmiljenje P.I.D.“.
	Zaklenjen dostop. Ko se prikaže ta simbol, trenutnih nastavitvev ali meritev ni mogoče spremeniti. Prikazane informacije so na voljo samo za branje.
	Vklopljen je BMS (centralni nadzorni sistem zgradbe) PLR ali LON.
	Črpalka obratuje.
	Črpalka se ustavi.

8.3.4 Zaslona

Stran stanja zaslona

- Stran stanja se prikaže kot privzeta stran zaslona. Prikazana je trenutna nastavljena vrednost. Osnovne nastavitve so prikazane s pomočjo simbolov.





Primer strani stanja zaslona



OPOMBA: Če kodirnika v 30 sekundah ne aktivirate v nobenem meniju, se prikaz na zaslonu povrne na stran stanja, ne da bi shranil spremembo.

Navigacijski element

- Struktura menija omogoča priklic funkcij frekvenčnega pretvornika. Vsakemu meniju in podmeniju je dodeljena številka.
- Z vrtenjem kodirnika se boste lahko premikali po kateremkoli nivoju menija. (npr. 4000 -> 5000).
- Utripajoči element (vrednost, številka menija, simbol ali ikona) nakazuje, da lahko izberete novo vrednost, novo številko menija ali novo funkcijo.

Simbol	Opis
	Ko se prikaže puščica: • Impulz kodirnika omogoča dostop do podmenija (na primer 4000->4100).
	Ko se prikaže puščica „nazaj“: • Impulz na kodirniku omogoča dostop do nadrejenega menija (na primer 4150->4100).

8.3.5 Opis menija

Seznam (sl. A5)

<1.0.0.0>

Položaj	Stikalo 1	Opis
OBRATOVANJE	OFF	V obeh primerih je možno nastaviti nastavitveno točko.
SERVIS	ON	

- Za nastavitve nastavitvene točke zavrtite kodirnik. Zaslou preklopi na meni <1.0.0.0> in nastavljen vrednost začne utripati. Z vrtenjem (ali s puščicami) lahko povečate ali zmanjšate vrednost.
- Impulz na kodirniku potrdi spremembo, prikaz na zaslonu se povrne na stran stanja.

<2.0.0.0>

Položaj	Stikalo 1	Opis
OBRATOVANJE	OFF	Samo prikaz načinov obratovanja.
SERVIS	ON	Načini obratovanja so na voljo za nastavitve.

- Razpoložljivi načini obratovanja so „Regulacija števila vrtljajev“, „Konstantni tlak“, „Spremenljivi tlak“ in „Krmiljenje P.I.D.“.

<3.0.0.0>

Položaj	Stikalo 1	Opis
OBRATOVANJE	OFF	ON/OFF črpalke.
SERVIS	ON	

<4.0.0.0>

Položaj	Stikalo 1	Opis
OBRATOVANJE	OFF	Izpis menija „Informacije“ samo za branje.
SERVIS	ON	

- V meniju „Informacije“ so prikazani podatki o izmerjenih vrednosti, napravi in obratovanju (sl. A6).

<5.0.0.0>

Položaj	Stikalo 1	Opis
OBRATOVANJE	OFF	Izpis menija „Servis“ samo za branje.
SERVIS	ON	Meni „Servis“ je na voljo za nastavitve.

- Meni „Servis“ omogoča dostop do nastavitve parametrov frekvenčnega pretvornika.

<6.0.0.0>

Položaj	Stikalo 1	Opis
OBRATOVANJE	OFF	Prikaz strani napak.
SERVIS	ON	

- Če se pojavi ena ali več napak, se prikaže stran z napakami. Prikaže se črka „E“ in trimestna koda (glej razdelek 11).

<7.0.0.0>

Položaj	Stikalo 1	Opis
OBRATOVANJE	OFF	Prikaz simbola „Zaklep dostopa“.
SERVIS	ON	

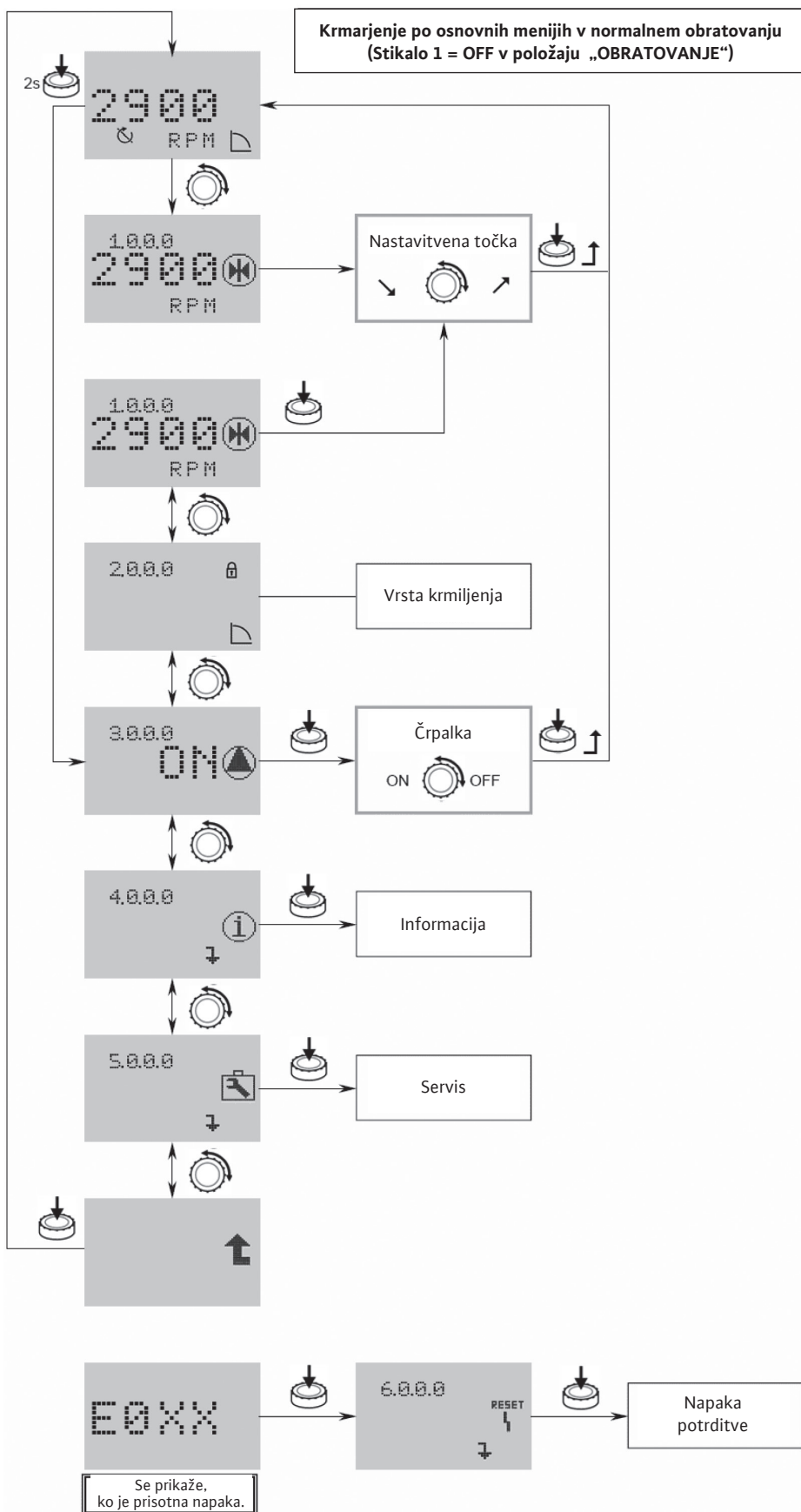
- „Zaklep dostopa“ je na voljo, ko je stikalo 2 v položaju ON.



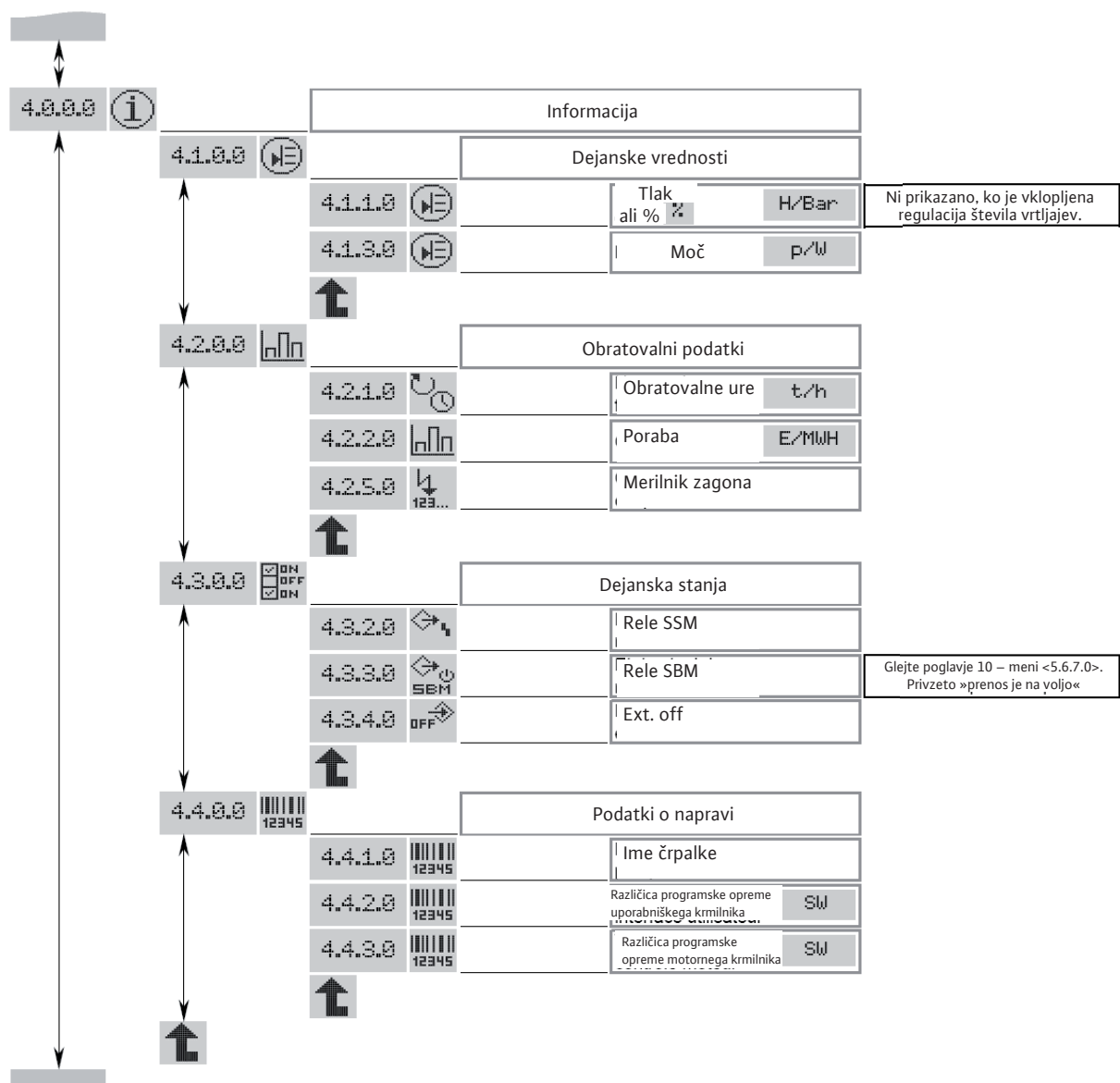
POZOR! Nevarnost materialne poškodbe!

Zaradi neprimernih sprememb nastavitve lahko pride do poškodb med obratovanjem črpalke, kar lahko pomeni materialno škodo na črpalci ali instalaciji.

- Nastavitve v načinu „SERVIS“ je treba izvajati samo med zagonom, izvajati pa jih sme samo usposobljeno osebje.



Krmarjenje po meniju <4.0.0.0> „Informacije“.

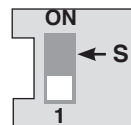


Nastavljanje parametrov menijev <2.0.0.0> in <5.0.0.0>

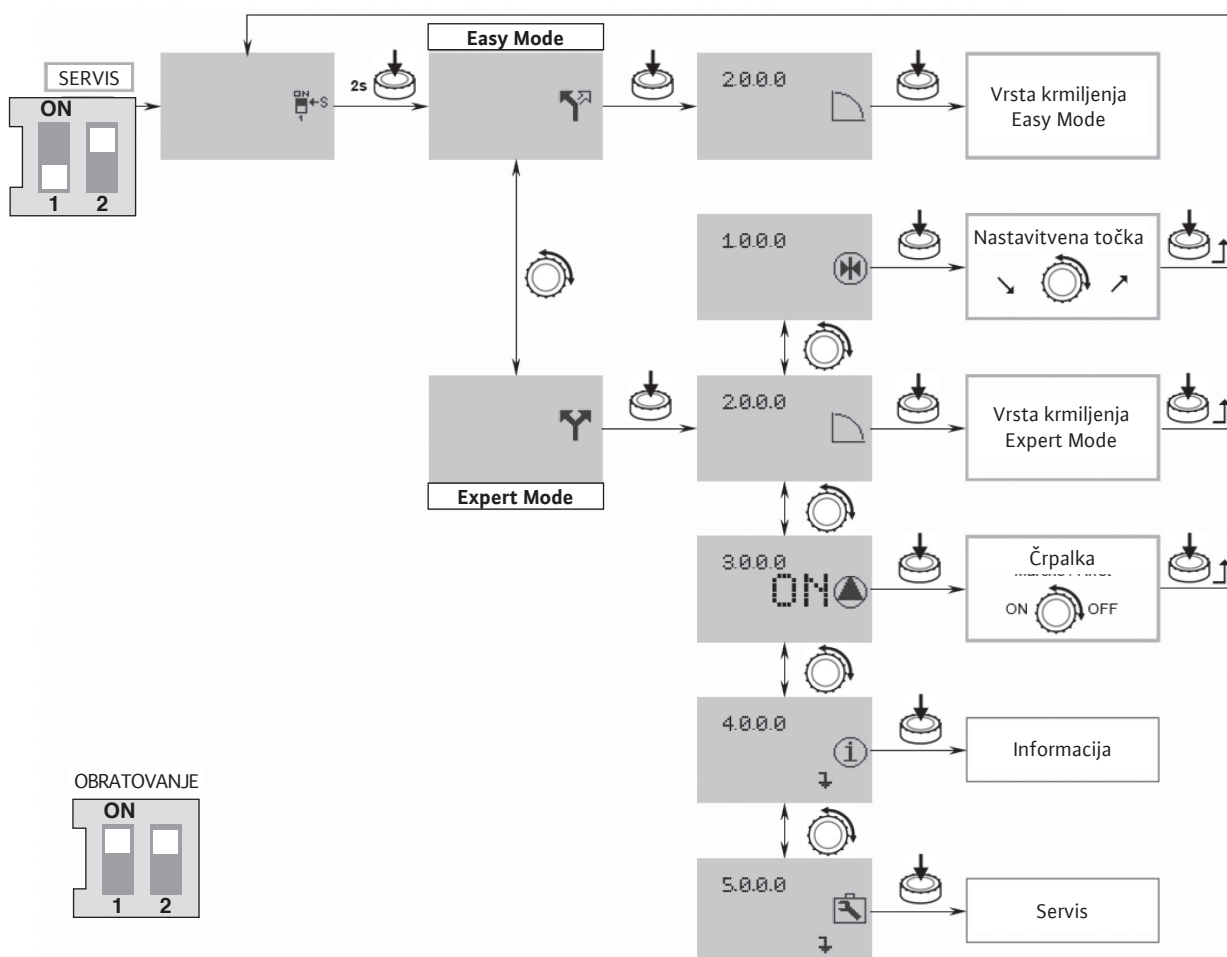
V načinu „SERVIS“ je mogoče spremeniti parametre menijev <2.0.0.0> in <5.0.0.0>.

Na voljo sta naslednja načina nastavitvev:

- „**Easy Mode**“: omogoča hiter dostop do 3 načinov obratovanja.
- „**Expert Mode**“: omogoča dostop do vseh obstoječih parametrov.
- Prestavite stikalo 1 v položaj ON (sl. A1, pol. 1).
- Vklapljen je način „SERVIS“.
- Na strani stanja zaslona zasveti ta simbol (sl. A7).



Sl. A7



Easy Mode

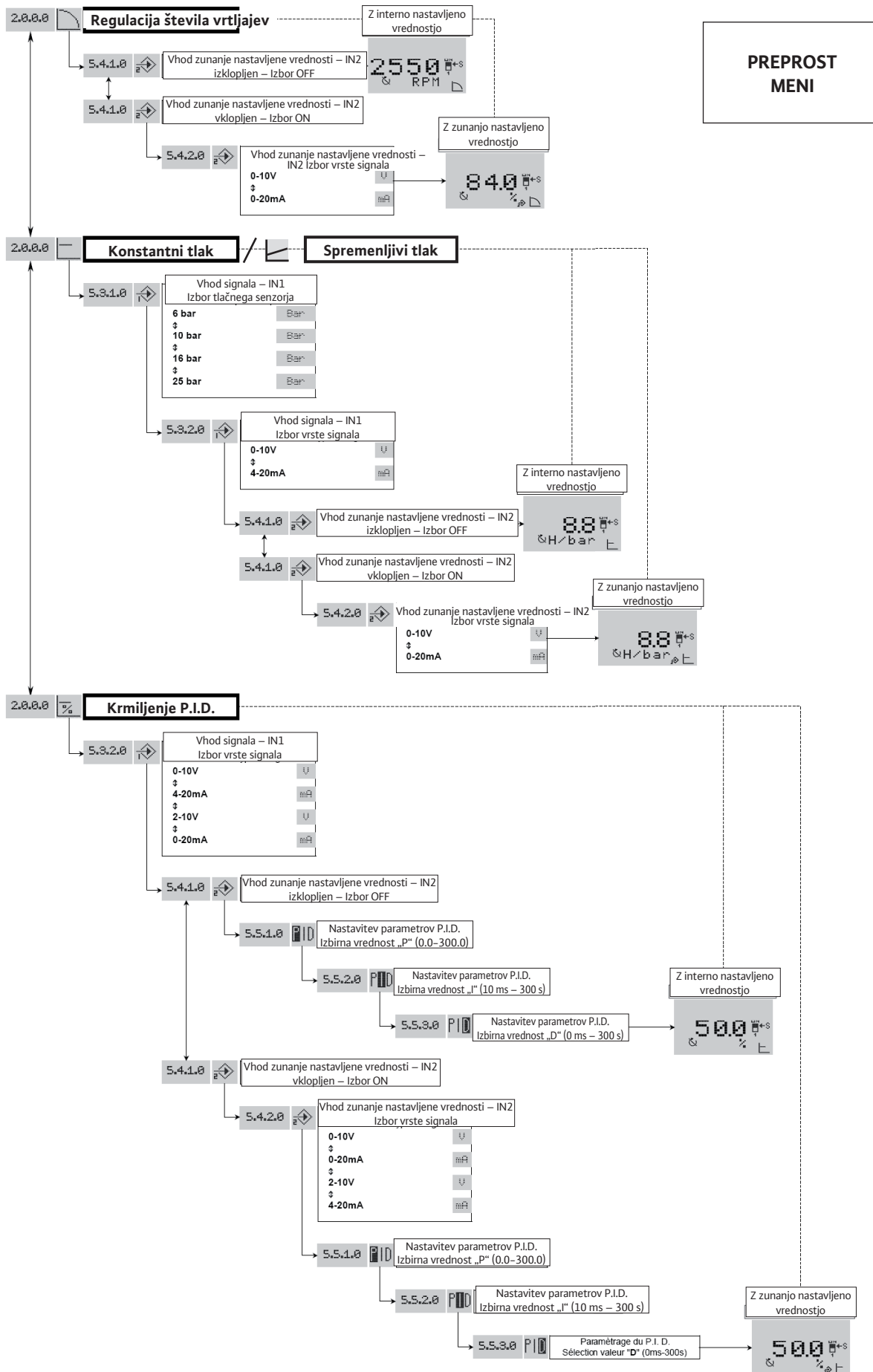
- Kodirnik držite pritisnjen 2 sekundi. Prikaže se simbol „Easy Mode“ (sl. A7).
- Za potrditev izbire pritisnite kodirnik. Zaslona preklopi v meni <2.0.0.0>.
- „Easy Mode“ omogoča hitro nastavljanje 3 načinov obratovanja (sl. A8).
- Regulacija števila vrtljajev“
- „Konstantni tlak“/“Spremenljivi tlak“
- „Krmiljenje P.I.D.“
- Ko izvedete nastavitve, prestavite stikalo 1 v položaj OFF (sl. A1, pol. 1).

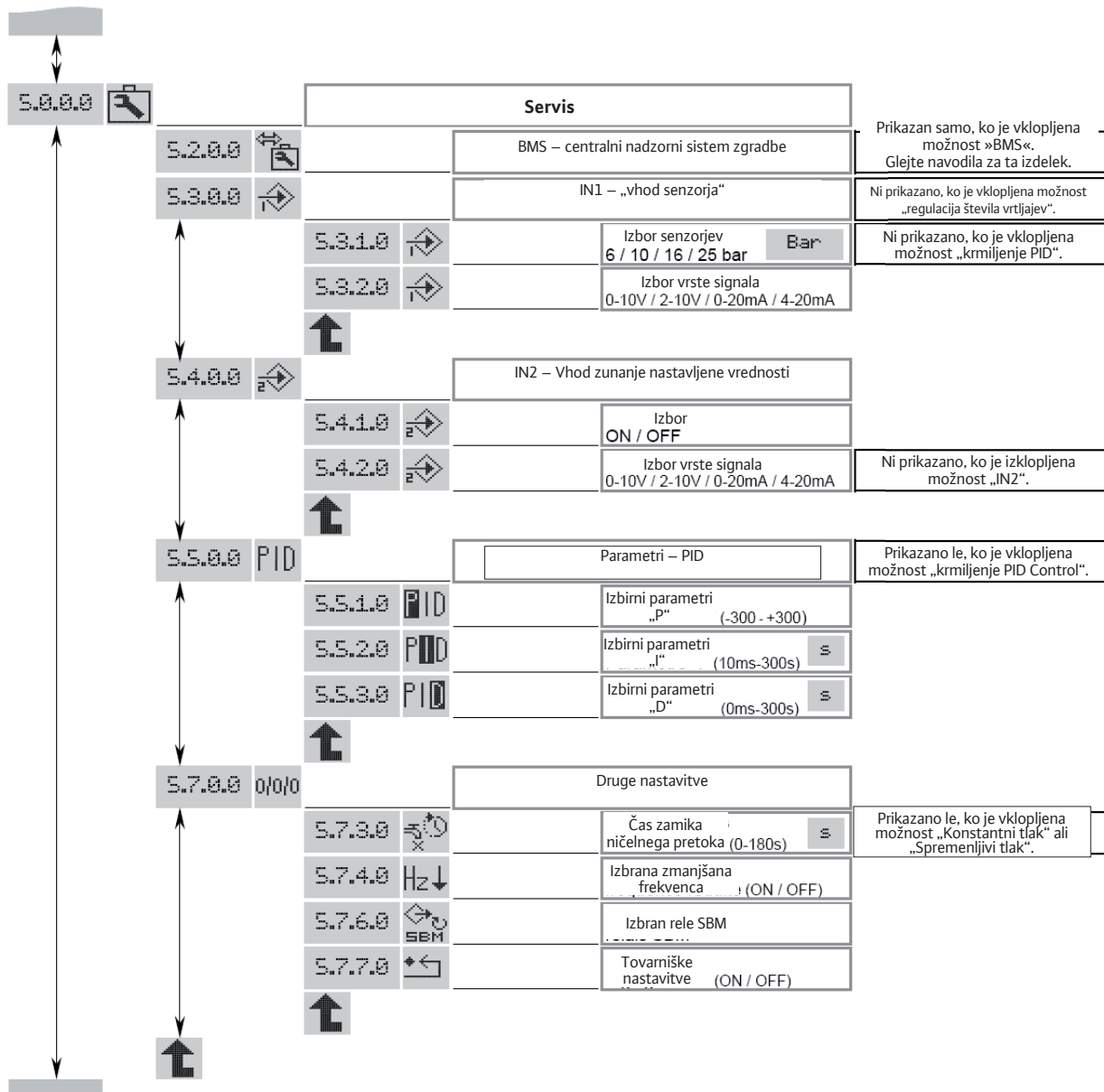


Expert Mode

- Kodirnik držite pritisnjen 2 sekundi. Pojdite na Expert Mode, prikaže se simbol „Expert Mode“ (sl. A7).
- Za potrditev izbire pritisnite kodirnik. Zaslona preklopi v meni <2.0.0.0>.
- Najprej izberite način obratovanja v meniju <2.0.0.0>.
- „Regulacija števila vrtljajev“
- „Konstantni tlak“/“Spremenljivi tlak“
- „Krmiljenje P.I.D.“
- V meniju <5.0.0.0>, vam Expert Mode omogoča dostop do vseh parametrov frekvenčnega pretvornika (sl. A9).
- Ko izvedete nastavitve, prestavite stikalo 1 v položaj OFF (sl. A1, pol. 1).





**STROKOVNI
MENI**


Zaklep dostopa

Funkcijo „Zaklep dostopa“ lahko uporabite za blokiranje nastavitve črpalke.

Za vklop ali izklop te funkcije sledite naslednjim korakom:

- Prestavite stikalo 2 v položaj ON (sl. A1, pol. 1). Priklicali ste meni <7.0.0.0>.
- Za vklop oz. izklop funkcije zaklepa zavrtite kodirnik. Trenutno stanje zaklepa prikazujeta naslednja simbola:



Zaklep je vklopljen: parametri so zaklenjeni, meniji so na voljo samo za branje.



Zaklep je izklopljen: parametre lahko spreminjate, meniji so na voljo za nastavitve.

- Prestavite stikalo 2 v položaj OFF (sl. A1, pol. 1). Zaslon preklopi na stran stanja.

8.3.6 Sestava

OPOMBA: Če je črpalka dostavljena kot samostojen del in kot sestavni del sistema, ki smo ga mi montirali, je nastavljen serijski način „Regulacija števila vrtljajev“.

Način „Regulacija števila vrtljajev“ (sl. 2, 3)

Ročno nastavljanje frekvence ali z zunanjim krmiljenjem.

- Priporočamo, da za zagon nastavite hitrost motorja na 2400 obr./min.

Načina „Konstantni tlak“ in „Spremenljivi tlak“ (sl. A2, A3, A7)

Reguliranje s tlačnim senzorjem in nastavitveno točko (notranjo ali zunanjo).

V primeru načina spremenljivega tlaka izklopite čas zamika ničelnega pretoka v meniju 5.7.3.0.

- Dodatni tlačni senzor (z rezervoarjem, komplet senzorja kot dodatna oprema) omogoča reguliranje tlaka črpalke (brez vode v rezervoarju, zagotoviti je mogoče za 0.3 bara manjši tlak kot je kontrolna vrednost tlaka črpalke).
- Natančnost senzorja mora biti $\leq 1\%$ in uporabiti ga je treba za vrednost med 30 % in 100 % območja odčitavanja. Uporabna prostornina rezervoarja mora biti vsaj 8 l.
- Za zagon priporočamo nastavitve tlaka na 60 % od največjega tlaka.

Način „Krmiljenje P.I.D.“

Reguliranje s tlačnim senzorjem (temperatura, pretok itd.) z načinom Krmiljenje P.I.D. in nastavitveno točko (notranjo ali zunanjo).

9. Vzdrževanje

Vsa servisna dela mora izvajati pooblaščen servisna služba!

**OPOZORILO! Nevarnost električnega udara!**

Preprečite nevarnosti zaradi elektrike. Pred izvajanjem kakršnihkoli del na električnem sistemu mora biti napajanje prekinjeno in zavarovano pred nepooblaščenim vklopom.

**OPOZORILO! Nevarnost opeklin!**

Pri visokih temperaturah vode in pri visokem sistemskem tlaku zaprite izolirne ventile pred in za črpalko.

Črpalka naj se najprej ohladi.

- Te črpalke ne potrebujejo veliko vzdrževanja. Kljub temu je redni pregled priporočljiv vsakih 15 000 obratovalnih ur.
- Pri nekaterih modelih je zaradi konstrukcije kasetnega tesnila mogoče drsno tesnilo enostavno zamenjati. Vstavite nastavitveno ploščico v ohišje (gl. sl. 6), ko je drsno tesnilo pravilno pozicionirano.
- Črpalka naj bo vedno popolnoma čista.
- Neuporabljene črpalke je treba v primeru zmrzali izprazniti, da preprečite poškodbe: Zaprite zaporne ventile, do konca odprite izpustni čep in odzračevalni čep.
- Življenjska doba: 10 let, odvisno od obratovalnih pogojev in ali so bile vse zahteve, opisane v priložniku za obratovanje, izpolnjene.

10. Napake, vzroki in odpravljanje



OPOZORILO! Nevarnost električnega udara!

Preprečite nevarnosti zaradi elektrike.
Pred izvajanjem kakršnihkoli del na električnem sistemu mora biti napajanje prekinjeno in zavarovano pred nepooblaščenim vklopom.



OPOZORILO! Nevarnost opeklin!

Pri visokih temperaturah vode in pri visokem sistemskem tlaku zaprite izolirne ventile pred in za črpalko.
Črpalka naj se najprej ohladi.

Napaka	Možni vzroki	Odpravljanje
Črpalka ne deluje.	Ni toka.	Preverite varovalke, kable in priključke.
	Stikalo zaščite motorja se je aktiviralo in izklopilo napajanje.	Odpravite vzrok preobremenitve motorja.
Črpalka obratuje, vendar ne doseže delovne točke.	Napačna smer vrtenja	Preverite smer vrtenja motorja in jo po potrebi popravite.
	Sestavni deli črpalke so blokirani zaradi tujkov.	Preglejte in očistite vod.
	V sesalnem vodu je zrak.	Zatesnite sesalni vod.
	Sesalni vod je preozek.	Namestite večji sesalni vod.
	Ventil ni dovolj odprt.	Ventil ustrezno odprite.
Črpalka ne črpa enakomerno.	V črpalki je zrak.	Odstranite zrak iz črpalke in preverite, ali sesalni vod tesni. Črpalko po potrebi zaženite za 20 – 30 s – odprite odzračevalni čep, da lahko zrak izstopi – zaprite odzračevalni čep in postopek ponavljajte, dokler iz črpalke več ne uhaja zrak.
Črpalka vibrira ali deluje glasno.	Tujki v črpalki.	Odstranite tujke.
	Črpalka ni pravilno pritrjena na podlago.	Znova privijte vijake.
	Ležaj je poškodovan.	Pokličite servisno službo WILO.
Motor je pregret, zaščita motorja se aktivira.	Ena od faz je prekinjena.	Preverite varovalke, kable in priključke.
	Temperatura okolice je previsoka.	Poskrbite za hlajenje.
Dršno tesnilo ne tesni.	Dršno tesnilo je poškodovano.	Zamenjajte dršno tesnilo.
Neenakomeren pretok	V načinu „Konstantni tlak“ ali „Spremenljivi tlak“ tlačni senzor ni primeren.	Vstavite senzor z ustrežno tlačno lestvico in natančnostjo.
V načinu „Konstantni tlak“ se črpalka ne ustavi, če ni pretoka.	Protipovratni ventil pušča.	Ventil očistite oz. ga zamenjajte.
	Protipovratni ventil ni primeren.	Zamenjajte ga s primernim protipovratnim ventilom.
	Vsebnost rezervoarja je zaradi namestitve majhna.	Zamenjajte ga ali dodajte drugega.

**Če napake ni mogoče odpraviti,
stopite v stik s servisno službo Wilo.**

Napake sme odpravljati samo usposobljeno osebje!
Upoštevajte varnostna navodila, glejte poglavje 9
»Vzdrževanje«.

Releji

Frekvenčni pretvornik je opremljen z 2 izhodnima relejema, predvidenima za vmesnik s centraliziranim krmiljenjem, npr.: krmilno okence, krmilje črpalke.

Rele SBM:

Ta rele je mogoče v meniju „Servis“ < 5.7.6.0 > konfigurirati za 3 obratovalna stanja.



Stanje: 1 (nastavljeno privzeto)

Rele za „prenos je na voljo“ (normalno obratovanje tega tipa črpalke).

Rele je vklopljen, ko črpalka deluje ali je pripravljena na delovanje.

Ko se pojavi prva napaka ali ob prekinitvi glavnega napajanja (črpalka se zaustavi), se rele izklopi. Krmilna omarica prejme informacijo glede razpoložljivosti črpalke, tudi gledečasne razpoložljivosti.



Stanje: 2

Rele „prenos med delovanjem“.

Rele je vklopljen, ko črpalka deluje.



Stanje: 3

Rele „prenos med napajanjem“.

Rele je vklopljen, ko je črpalka priključena na omrežje.

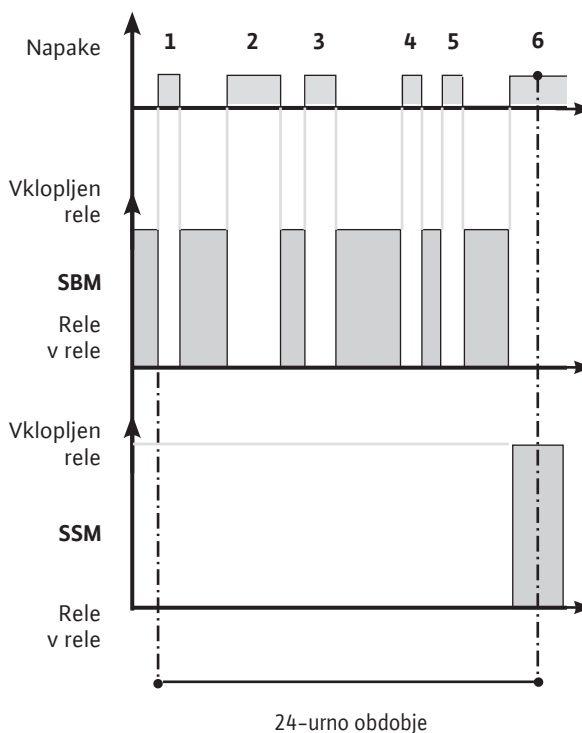
Rele SSM:

Rele „prenos napak“.

Če se je pojavilo več napak iste vrste (od 1 do 6 glede na stopnjo napake), se črpalka ustavi in rele se aktivira (do ročnega posega).

Primer: 6 napak s spremenljivo časovno omejitvijo v 24 urah.

Stanje releja SBM „prenos je na voljo“.



10.1 Tabela napak

Vse napake, ki so navedene v nadaljevanju, imajo naslednji učinek:

- Izklop rejela SBM (ko je izbran v načinu „prenos je na voljo“).
- Vkllop releja SSM »prenos napak«, ko je v 24 urah doseženo največje število ene vrste napake.
- Vkllop rdeče LED-lučke.

Število napak	Odzivni čas pred signaliziranjem napake	Čas do ukrepanja ob napaki, po signaliziranju.	Čakanje do avtomatskega ponovnega vklopa	Maks. število napak v 24 urah	Napake Možni vzroki	Odpravljanje	Čakanje do avtomatske ponastavitve
E001	60 s	Takoj	60 s	6	Črpalka je preobremenjena, pokvarjena. Črpalko ovirajo tujki.	Gostota in/ali viskoznost transportiranega medija sta previsoki. Razstavite črpalko in zamenjajte ali očistite pokvarjene sestavne dele.	300 s
E004 (E032)	~ 5 s	300 s	Takoj, če je bila napaka izbrisana.	6	Oskrbovalna napetost frekvenčnega pretvornika je prenizka.	Preverite sponke frekvenčnega pretvornika: • napaka, če je napetost omrežja < 330 V	0 s
E005 (E033)	~ 5 s	300 s	Takoj, če je bila napaka izbrisana.	6	Oskrbovalna napetost frekvenčnega pretvornika je prevelika.	Preverite sponke frekvenčnega pretvornika: • Napaka, če je napetost omrežja > 480 V (0.55 do 7.5 kW) • Napaka, če je napetost omrežja > 506 V (11 do 22kW)	0
E006	~ 5 s	300 s	Takoj, če je bila napaka izbrisana.	6	Ena od napajalnih faz manjka.	Preverite napajanje.	0 s
E007	Takoj	Takoj	Takoj, če je bila napaka izbrisana.	Ni omejitve	Frekvenčni pretvornik deluje kot generator. Opozorilni signal, da se črpalka ni ustavila.	Črpalka spreminja smer, preverite tesnost protipovratnega ventila.	0 s
E010	~ 5 s	Takoj	Brez ponovnega zagona	1	Črpalka je zaklenjena.	Razstavite črpalko, jo očistite in zamenjajte pokvarjene dele. Morda gre za mehansko napako motorja (ležaji).	60 s
E011	60 s	Takoj	60 s	6	V črpalki ni medija ali črpalka deluje na suho.	Ponovno napolnite črpalko (glejte razdelek 9.3) Preverite tesnjenje nožnega ventila.	300 s
E020	~ 5 s	Takoj	300 s	6	Motor se segreva. Temperatura okolice je višja od +50 °C.	Očistite hladilna rebra motorja. Motor je predviden za delovanje pri temperaturi okolice do +50 °C	300 s
E023	Takoj	Takoj	60 s	6	Kratek stik motorja.	Razstavite frekvenčni pretvornik črpalke, preverite ga ali ga zamenjajte.	60 s
E025	Takoj	Takoj	Brez ponovnega zagona	1	Manjka faza motorja.	Preverite priklop med motorjem in frekvenčnim pretvornikom.	60 s
E026	~ 5 s	Takoj	300 s	6	Temperturni senzor motorja je pokvarjen ali napačno priključen.	Razstavite frekvenčni pretvornik črpalke, preverite ga ali ga zamenjajte.	300 s
E030 E031	~ 5 s	Takoj	300 s	6	Frekvenčni pretvornik se segreva. Temperatura okolice je višja od +50 °C.	Očistite hladilna rebra zadaj in pod frekvenčnim pretvornikom ter pokrov ventilatorja. Frekvenčni pretvornik je predvideni za delovanje pri temperaturi okolice +50 °C	300 s
E042	~ 5 s	Takoj	Brez ponovnega zagona	1	Kabel senzorja (4 – 20 mA) je prerezan.	Preverite napajanje in kabelski priključek senzorja.	60 s
E050	300 s	Takoj	Takoj, če je bila napaka izbrisana.	Ni omejitve	Potek časovne omejitve komunikacije BMS.	Preverite priključek.	0 s
E070	Takoj	Takoj	Brez ponovnega zagona	1	Interna komunikacijska napaka	Pokličite poprodajnega tehnika.	60 s
E071	Takoj	Takoj	Brez ponovnega zagona	1	Napaka EEPROM.	Pokličite poprodajnega tehnika.	60 s
E072	Takoj	Takoj	Brez ponovnega zagona	1	Težava v notranjosti frekvenčnega pretvornika.	Pokličite poprodajnega tehnika.	60 s
E075	Takoj	Takoj	Brez ponovnega zagona	1	Napaka vklopnega toka releja.	Pokličite poprodajnega tehnika.	60 s
E076	Takoj	Takoj	Brez ponovnega zagona	1	Napaka trenutnega senzorja.	Pokličite poprodajnega tehnika.	60 s
E099	Takoj	Takoj	Brez ponovnega zagona	1	Neznan tip črpalke.	Pokličite poprodajnega tehnika.	Napajanje vklop/izklop

10.2 Potrjevanje napak



POZOR! Materialna škoda!

Napako potrdite šele, ko je odpravljena.

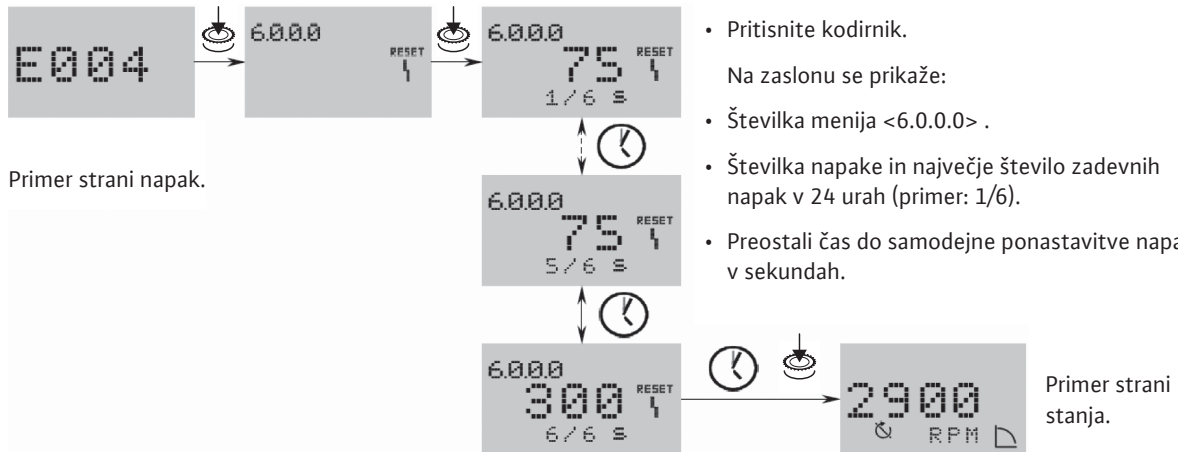
- Napake lahko rešujejo samo usposobljeni tehniki.
- V primeru dvoma stopite v stik s proizvajalcem.
- V primeru napake se prikaže stran napak in ne stran stanja.

Napako potrdite na naslednji način.

- Pritisnite kodirnik.

Na zaslonu se prikaže:

- Številka menija <6.0.0.0> .
- Številka napake in največje število zadevnih napak v 24 urah (primer: 1/6).
- Preostali čas do samodejne ponastavitve napake v sekundah.



- Čakanje na čas samodejne ponastavitve.



Znotraj sistema deluje časovnik. Preostali čas (v sekundah) je prikazan do samodejne potrditve napak.

- Ko je doseženo največje število napak in je potekel zadnji časovnik, potrdite napako s pritiskom na kodirnik.

Zaslon preklopi na stran stanja.



OPOMBA: Če je pred objavo napake prikazan tudi čas (primer 300 s), je treba napako vedno potrditi ročno.

Časovnik samodejne ponastavitve je izklopljen in prikazano je „- -“.

11. Nadomestni deli

Vse nadomestne dela moreta naročiti pri servisni službi Wilo.

V izogib vprašanjem in nepravilnim naročilom, pri vsakem naročilu navedite vse podatke z napisne ploščice.

Katalog nadomestnih delov je na voljo na: www.wilo.com.

12. Varno odstranjevanje

Pravilno odstranjevanje in recikliranje tega proizvoda preprečujeta ogrožanje okolja in tveganja za zdravje ljudi.

Odstranjevanje v skladu s predpisi zahteva, da se izdelek izprazni in očisti.

Maziva je treba zbrati. Sestavne dele črpalke je treba ločiti glede na material (kovina, plastika, elektronika).

1. Za odstranjevanje celotnega proizvoda ali njegovih delov se dogovorite z javnim ali zasebnim podjetjem za odstranjevanje odpadkov.

2. Za več informacij o pravilnem odstranjevanju se obrnite na lokalno občino ali urad za odstranjevanje odpadkov ali dobavitelja, od katerega ste pridobili izdelek.



OPOMBA: Črpalke ne smete odstraniti skupaj z gospodinjskimi odpadki. Več informacij o recikliranju najdete na www.wilo-recycling.com

Pridržujemo si pravico do tehničnih sprememb.

D EG – Konformitätserklärung
GB EC – Declaration of conformity
F Déclaration de conformité CE

(gemäß 2006/42/EG Anhang II,1A und 2004/108/EG Anhang IV,2,
according 2006/42/EC annex II,1A and 2004/108/EC annex IV,2,
conforme 2006/42/CE appendice II,1A et 2004/108/CE l'annexe IV,2)

Hiermit erklären wir, dass die Pumpenbauarten der Baureihe:
Herewith, we declare that the pump types of the series:

HELIX VE

Par le présent, nous déclarons que les types de pompes de la série :

(Die Seriennummer ist auf dem Typenschild des Produktes nach Punkten b) & c) von §1.7.4.2 und §1.7.3 des Anhanges I angegeben. / *The serial number is marked on the product site plate according to points b) & c) of §1.7.4.2 and §1.7.3 of the annex I of the Machinery directive 2006/42/EC.* / *Le numéro de série est inscrit sur la plaque signalétique du produit en accord avec les points b) & c) du §1.7.4.2 et du §1.7.3 de l'annexe I de la Directive Machines 2006/42/CE*)

in der gelieferten Ausführung folgenden einschlägigen Bestimmungen entsprechen:
in their delivered state comply with the following relevant provisions:
sont conformes aux dispositions suivantes dont ils relèvent:

EG-Maschinenrichtlinie
EC-Machinery directive
Directive CE relative aux machines

2006/42/EG

Die Schutzziele der Niederspannungsrichtlinie 2006/95/EG werden gemäß Anhang I, Nr. 1.5.1 der 2006/42/EG Maschinenrichtlinie eingehalten. / *The protection objectives of the low-voltage directive 2006/95/EC are realized according annex I, No. 1.5.1 of the EC-Machinery directive 2006/42/EC.* / *Les objectifs de protection de sécurité de la directive basse-tension 2006/95/CE sont respectés conformément à l'annexe I, no1.5.1 de la directive CE relatives aux machines 2006/42/CE.*

Elektromagnetische Verträglichkeit - Richtlinie
Electromagnetic compatibility - directive
Directive compatibilité électromagnétique

2004/108/EG

Richtlinie energieverbrauchsrelevanter Produkte
Energy-related products - directive
Directive des produits liés à l'énergie

2009/125/EG

Die verwendeten 50Hz Induktionselektromotoren - Drehstrom, Käfigläufer, einstufig - entsprechen den Ökodesign - Anforderungen der **Verordnung 640/2009** und der **Verordnung 547/2012** für Wasserpumpen.
This applies according to eco-design requirements of the regulation 640/2009 to the versions with an induction electric motor, squirrel cage, three-phase, single speed, running at 50 Hz and of the regulation 547/2012 for water pumps.
Qui s'applique suivant les exigences d'éco-conception du règlement 640/2009 aux versions comportant un moteur électrique à induction à cage d'écuréuil, triphasé, mono-vitesse, fonctionnant à 50 Hz et, du règlement 547/2012 pour les pompes à eau,

und entsprechender nationaler Gesetzgebung,
and with the relevant national legislation,
et aux législations nationales les transposant,

angewendete harmonisierte Normen, insbesondere:
as well as following relevant harmonized standards:
ainsi qu'aux normes européennes harmonisées suivantes :

EN 809+A1
EN ISO 12100
EN 61800-5-1
EN 60034-1
EN 60204-1
EN 61800-3 + A1: 2012

Bevollmächtigter für die Zusammenstellung der technischen Unterlagen ist:
Authorized representative for the completion of the technical documentation:
Personne autorisée à constituer le dossier technique est :

Division Pumps and Systems
Quality Manager – PBU Multistage & Domestic
Pompes Salmson
80 Bd de l'Industrie - BP0527
F-53005 Laval Cedex

Dortmund, 30. November 2012

i. A. C. Brasse

Claudia Brasse
Group Quality

wilo

WILO SE
Nortkirchenstraße 100
44263 Dortmund
Germany

Wilo – International (Subsidiaries)

Argentina

WILO SALMSON
Argentina S.A.
C1295ABI Ciudad
Autónoma de Buenos Aires
T + 54 11 4361 5929
info@salmson.com.ar

Australia

WILO Australia Pty Limited
Murrarie, Queensland,
4172
T +61 7 3907 6900
chris.dayton@wilo.com.au

Austria

WILO Pumpen
Österreich GmbH
2351 Wiener Neudorf
T +43 507 507-0
office@wilo.at

Azerbaijan

WILO Caspian LLC
1014 Baku
T +994 12 5962372
info@wilo.az

Belarus

WILO Bel OOO
220035 Minsk
T +375 17 2535363
wilo@wilo.by

Belgium

WILO SA/NV
1083 Ganshoren
T +32 2 4823333
info@wilo.be

Bulgaria

WILO Bulgaria Ltd.
1125 Sofia
T +359 2 9701970
info@wilo.bg

Brazil

WILO Brasil Ltda
Jundiaí – São Paulo – Brasil
ZIP Code: 13.213-105
T +55 11 2923 (WILO)
9456
wilo@wilo-brasil.com.br

Canada

WILO Canada Inc.
Calgary, Alberta T2A 5L4
T +1 403 2769456
bill.love@wilo-na.com

China

WILO China Ltd.
101300 Beijing
T +86 10 58041888
wilobj@wilo.com.cn

Croatia

Wilo Hrvatska d.o.o.
10430 Samobor
T +38 51 3430914
wilo-hrvatska@wilo.hr

Czech Republic

WILO CS, s.r.o.
25101 Cestlice
T +420 234 098711
info@wilo.cz

Denmark

WILO Danmark A/S
2690 Karlslunde
T +45 70 253312
wilo@wilo.dk

Estonia

WILO Eesti OÜ
12618 Tallinn
T +372 6 509780
info@wilo.ee

Finland

WILO Finland OY
02330 Espoo
T +358 207401540
wilo@wilo.fi

France

WILO S.A.S.
78390 Bois d'Arcy
T +33 1 30050930
info@wilo.fr

Great Britain

WILO (U.K.) Ltd.
Burton Upon Trent
DE14 2WJ
T +44 1283 523000
sales@wilo.co.uk

Greece

WILO Hellas AG
14569 Anixi (Attika)
T +302 10 6248300
wilo.info@wilo.gr

Hungary

WILO Magyarország Kft
2045 Törökbálint
(Budapest)
T +36 23 889500
wilo@wilo.hu

India

WILO India Mather and
Platt Pumps Ltd.
Pune 411019
T +91 20 27442100
services@matherplatt.com

Indonesia

WILO Pumps Indonesia
Jakarta Selatan 12140
T +62 21 7247676
citrawilo@cbn.net.id

Ireland

WILO Ireland
Limerick
T +353 61 227566
sales@wilo.ie

Italy

WILO Italia s.r.l.
20068 Peschiera
Borromeo (Milano)
T +39 25538351
wilo.italia@wilo.it

Kazakhstan

WILO Central Asia
050002 Almaty
T +7 727 2785961
info@wilo.kz

Korea

WILO Pumps Ltd.
618-220 Gangseo, Busan
T +82 51 950 8000
wilo@wilo.co.kr

Latvia

WILO Baltic SIA
1019 Riga
T +371 6714-5229
info@wilo.lv

Lebanon

WILO LEBANON SARL
Jdeideh 1202 2030
Lebanon
T +961 1 888910
info@wilo.com.lb

Lithuania

WILO Lietuva UAB
03202 Vilnius
T +370 5 2136495
mail@wilo.lt

Morocco

WILO MAROC SARL
20600 CASABLANCA
T + 212 (0) 5 22 66 09
24/28
contact@wilo.ma

The Netherlands

WILO Nederland b.v.
1551 NA Westzaan
T +31 88 9456 000
info@wilo.nl

Norway

WILO Norge AS
0975 Oslo
T +47 22 804570
wilo@wilo.no

Poland

WILO Polska Sp. z o.o.
05-506 Lesznowola
T +48 22 7026161
wilo@wilo.pl

Portugal

Bombas Wilo – Salmson
Portugal Lda.
4050-040 Porto
T +351 22 2080350
bombas@wilo.pt

Romania

WILO Romania s.r.l.
077040 Com. Chiajna
Jud. Ilfov
T +40 21 3170164
wilo@wilo.ro

Russia

WILO Rus ooo
123592 Moscow
T +7 495 7810690
wilo@wilo.ru

Saudi Arabia

WILO ME – Riyadh
Riyadh 11465
T +966 1 4624430
wshoula@wataniaind.com

Serbia and Montenegro

WILO Beograd d.o.o.
11000 Beograd
T +381 11 2851278
office@wilo.rs

Slovakia

WILO CS s.r.o., org. Zložka
83106 Bratislava
T +421 2 33014511
info@wilo.sk

Slovenia

WILO Adriatic d.o.o.
1000 Ljubljana
T +386 1 5838130
wilo.adriatic@wilo.si

South Africa

Salmson South Africa
1610 Edenvale
T +27 11 6082780
errol.cornelius@
salmson.co.za

Spain

WILO Ibérica S.A.
28806 Alcalá de Henares
(Madrid)
T +34 91 8797100
wilo.iberica@wilo.es

Sweden

WILO Sverige AB
35246 Växjö
T +46 470 727600
wilo@wilo.se

Switzerland

EMB Pumpen AG
4310 Rheinfelden
T +41 61 83680-20
info@emb-pumpen.ch

Taiwan

WILO Taiwan Company Ltd.
Sancong Dist., New Taipei
City 24159
T +886 2 2999 8676
nelson.wu@wilo.com.tw

Turkey

WILO Pompa Sistemleri
San. ve Tic. A.Ş.,
34956 İstanbul
T +90 216 2509400
wilo@wilo.com.tr

Ukraine

WILO Ukraina t.o.w.
01033 Kiev
T +38 044 2011870
wilo@wilo.ua

United Arab Emirates

WILO Middle East FZE
Jebel Ali Free Zone – South
PO Box 262720 Dubai
T +971 4 880 91 77
info@wilo.ae

USA

WILO USA LLC
Rosemont, IL 60018
T +1 866 945 6872
info@wilo-usa.com

Vietnam

WILO Vietnam Co Ltd.
Ho Chi Minh City, Vietnam
T +84 8 38109975
nkminh@wilo.vn

wilo

Pioneering for You

WILO SE
Nortkirchenstraße 100
D-44263 Dortmund
Germany
T +49(0)231 4102-0
F +49(0)231 4102-7363
wilo@wilo.com
www.wilo.com