

B.E.G.**LUXOMAT®**

PD3N-1C-VZ

92186 EAN: 4007529921867

- Spanning: 110 - 240 V AC 50 / 60 Hz
- Afmetingen: Ø 106 x 63 mm
- Typisch verbruik: ca. 0.5 W

Toepassingsgebieden

- toiletten
- technische ruimtes
- gangen
- trappenhuis

Bestelgegevens

Omschrijving	Kleur	Art.nr.
PD3N-1C-VZ	wit	92186

Accessoires

Omschrijving	Kleur	Art.nr.
RC-filter	wit	10880
Mini RC-filter		10882
BLE-IR-Adapter	zwart	93067
IR-PD3/4N-1C-E	-	93110
IR-PD3N	-	92105
IR-PD-Mini	-	92159
Beschermingskorf BSK (Ø 200 x 90 mm)	wit	92199
Afdekring PD3N VZ	gitzwart	93087
Afdeklamellen PD2N/PD3N		37367

Technische gegevens

Spanning:	110 – 240 V AC 50 / 60 Hz
Afmetingen:	Ø 106 x 63 mm
Typisch verbruik:	ca. 0.5 W
Detectiebereik:	horizontaal 360° (Plafondmontage)
Reikwijdte:	max. Ø 10 m dwars max. Ø 6 m frontaal max. Ø 4 m zittend
Detectiezone voor dwars langs de melder lopen:	78 m ² / 2.5 m Montagehoogte
Montagehoogte min./max./aanbevolen:	2 m / 5 m / 2.5 m
Beschermingsgraad/-klasse:	IP20 / Klasse II
Slagvastheid:	IK04
Omgevingstemperatuur:	-25 °C tot +50 °C
Behuizing:	polycarbonaat, UV-bestendig
Kleur:	wit mat, overeenkomstig RAL9010
Kanaal 1 (lichtsturing)	
	2300 W, $\cos \varphi = 1$ 1150 VA, $\cos \varphi = 0.5$ 800 W LED
Schakelvermogen:	max. inschakelstroom I _p (20 ms) = 165 A max. inschakelstroom I _p (200 µs) = 800 A
Contacttype:	1x µ-contact, maakcontact/NO met wolfram-voorloopcontact
Nalooptijd:	15 s – 30 min, impuls
Inschakeldrempel:	10 – 2000 Lux

Productinformatie

Met een afstandsbediening programmeerbare plafondbewegingsmelder

Eén kanaal voor het schakelen van verlichting

Schakelen op de nul doorgang

Speciaal optisch systeem voor herkenning van zelfs de kleinste bewegingen

Ononderbroken detectie bij het parallel schakelen van meerdere melders

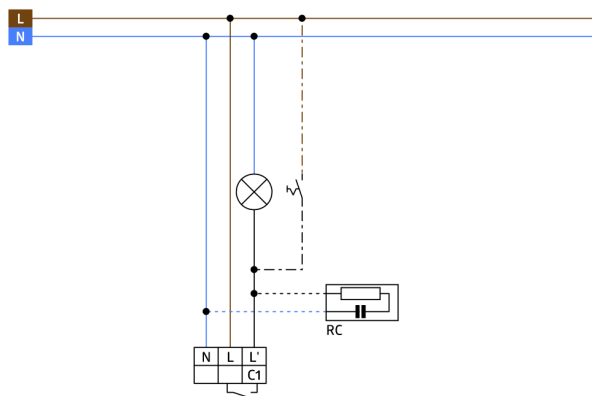
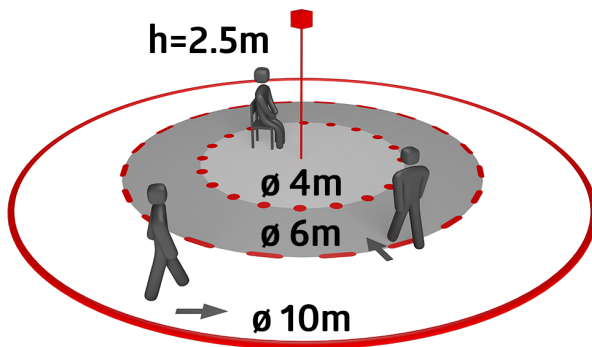
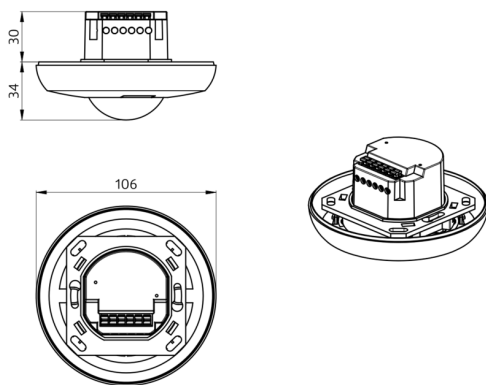
Handmatig schakelen met een drukknop is mogelijk

Extra functies met optionele afstandsbediening instelbaar

Fabrieksinstelling 10 min en 500 lux

Toepassingsvoorbeelden:

toiletten, technische ruimtes, gangen, trappenhuis



Accessoires



RC-filter

Art.nr.: 10880

Spanning: 230 V AC $\pm 10\%$
 Afmetingen: 38 x 12 x 26 mm
 Beschermingsgraad/-klasse: IP20 / Klasse II



Mini RC-filter

Art.nr.: 10882

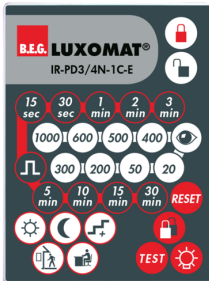
Spanning: 230 V AC $\pm 10\%$
 Afmetingen: 50 x 23 x 8 mm
 Beschermingsgraad/-klasse: IP20 / Klasse II



BLE-IR-Adapter

Art.nr.: 93067

Afmetingen: 40 x 55 x 103 mm
 Kleur: zwart
 Frequentie: 2.4 GHz ISM band, GFSK
 0.2 dBm + 5.3 dBi = 5.5 dBm



IR-PD3/4N-1C-E

Art.nr.: 93110

Afmetingen: 80 x 60 x 8 mm
 Kleur: -
 Accu: Lithium 3.0 V
0 mAh



IR-PD3N

Art.nr.: 92105

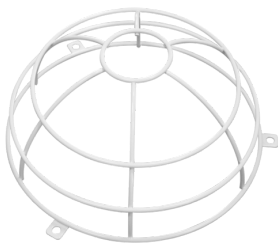
Afmetingen: 80 x 60 x 8 mm
 Kleur: -
 Accu: Lithium 3.0 V
0 mAh



IR-PD-Mini

Art.nr.: 92159

Afmetingen: 57 x 35 x 7 mm
 Kleur: -
 Accu: Lithium 3.0 V
0 mAh



Beschermingskorf BSK (Ø 200 x 90 mm)

Art.nr.: 92199

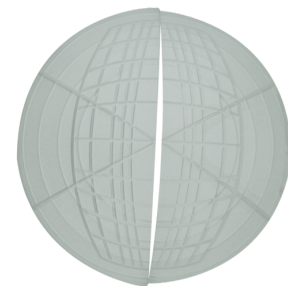
Afmetingen: Ø 200 x 90 mm
 Slagvastheid: IK09
 Behuizing: gecoate stalen korf



Afdekring PD3N VZ

Art.nr.: 93087

Afmetingen: Ø 106 x 17 mm
 Behuizing: polycarbonaat, UV-bestendig
 Kleur: gitzwart mat, overeenkomstig RAL9005



Afdeklamellen PD2N/PD3N

Art.nr.: 37367

Behuizing: ABS