

## Technische Daten/ Technical Data

KLUDI ZENTA SL

Thermostat-Wannenfüll-und Brause-Armatur  
DN 15

Artikel- Nr.: 351013938

Oberfläche:  
39 mattschwarz

Artikeltext

Hersteller KLUDI GmbH & Co. KG

Typ: KLUDI ZENTA SL

Thermostat-Wannenfüll-und Brause-Armatur

Artikel- Nr.: 351013938

Thermostat-Wannenfüll-und Brause-Armatur

Wandmontage

autom. Umstellung: Brause/Wanne

Temperaturwählgriff mit Heißwassersperre 40°C

Strahlregler M24

Brauseabgang G1/2

eigensicher gegen Rückfließen

Keramik-Oberteil 90°

Durchflussmenge Wanne bei 3 bar 23 l/min.

Durchflussmenge Brause bei 3 bar 17 l/min.

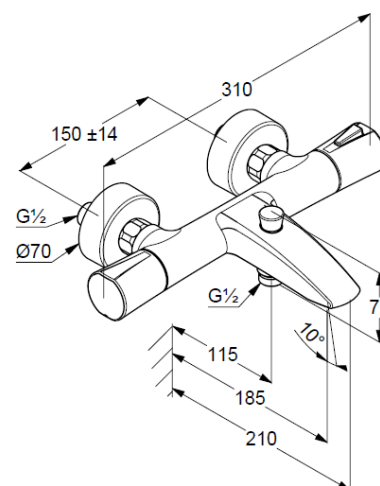
S-Anschlüsse G1/2 x G3/4

mit Schmutzfangsieben

Produktabbildung/ Product picture



Maßzeichnung/ Dimensional drawing



Durchfluss/ Flow rate

