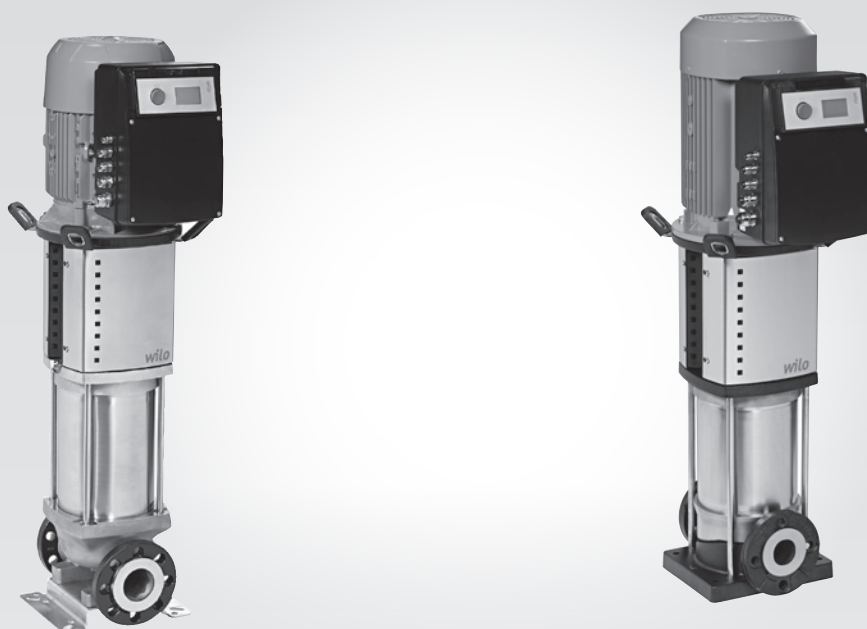


Wilo-Helix VE 22..., 36..., 52...



no Monterings- og driftsveiledning

Fig. 1

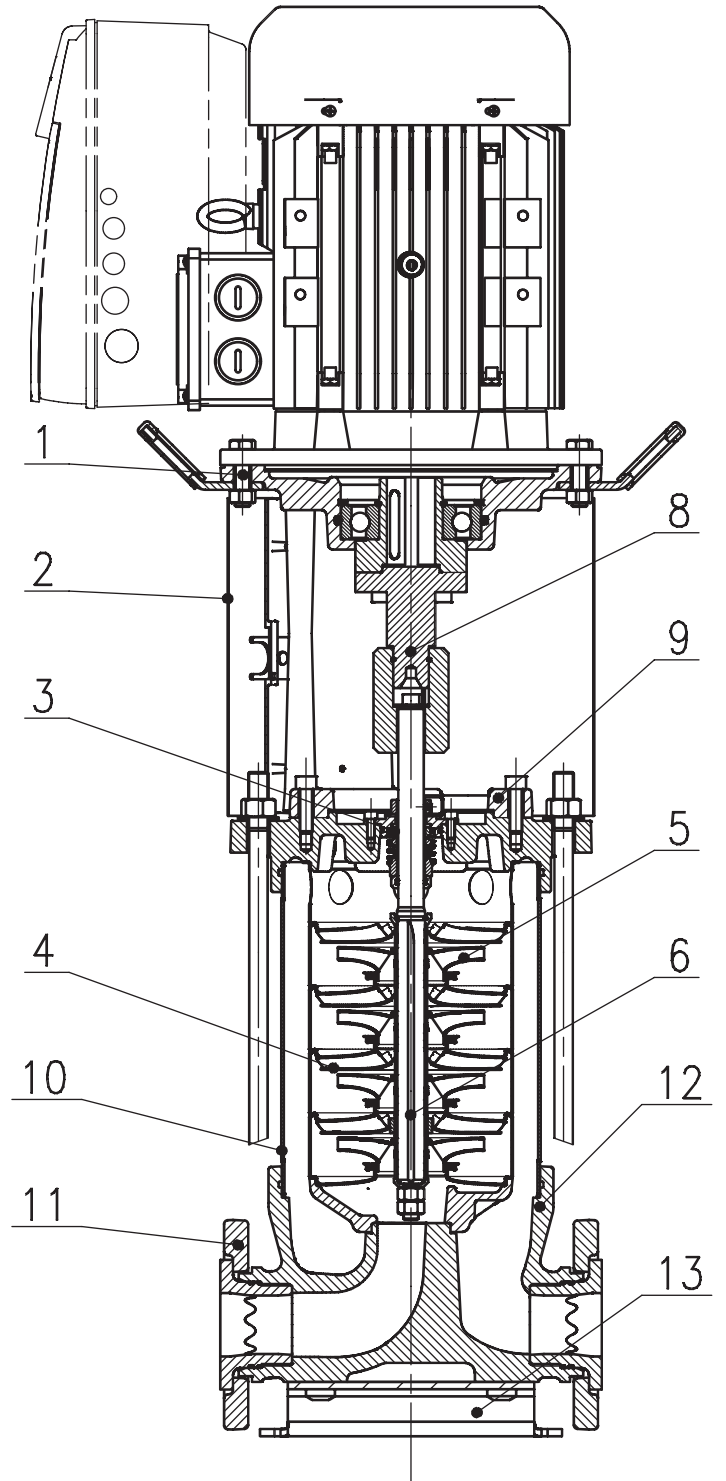
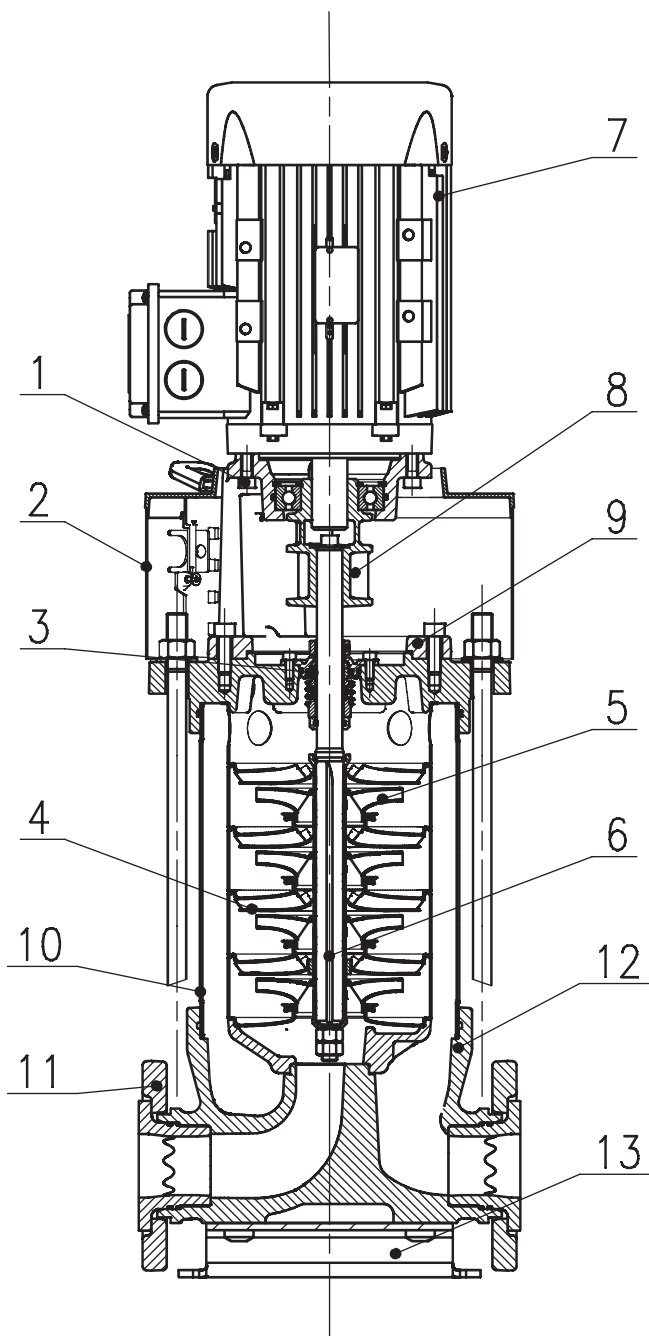


Fig. 2

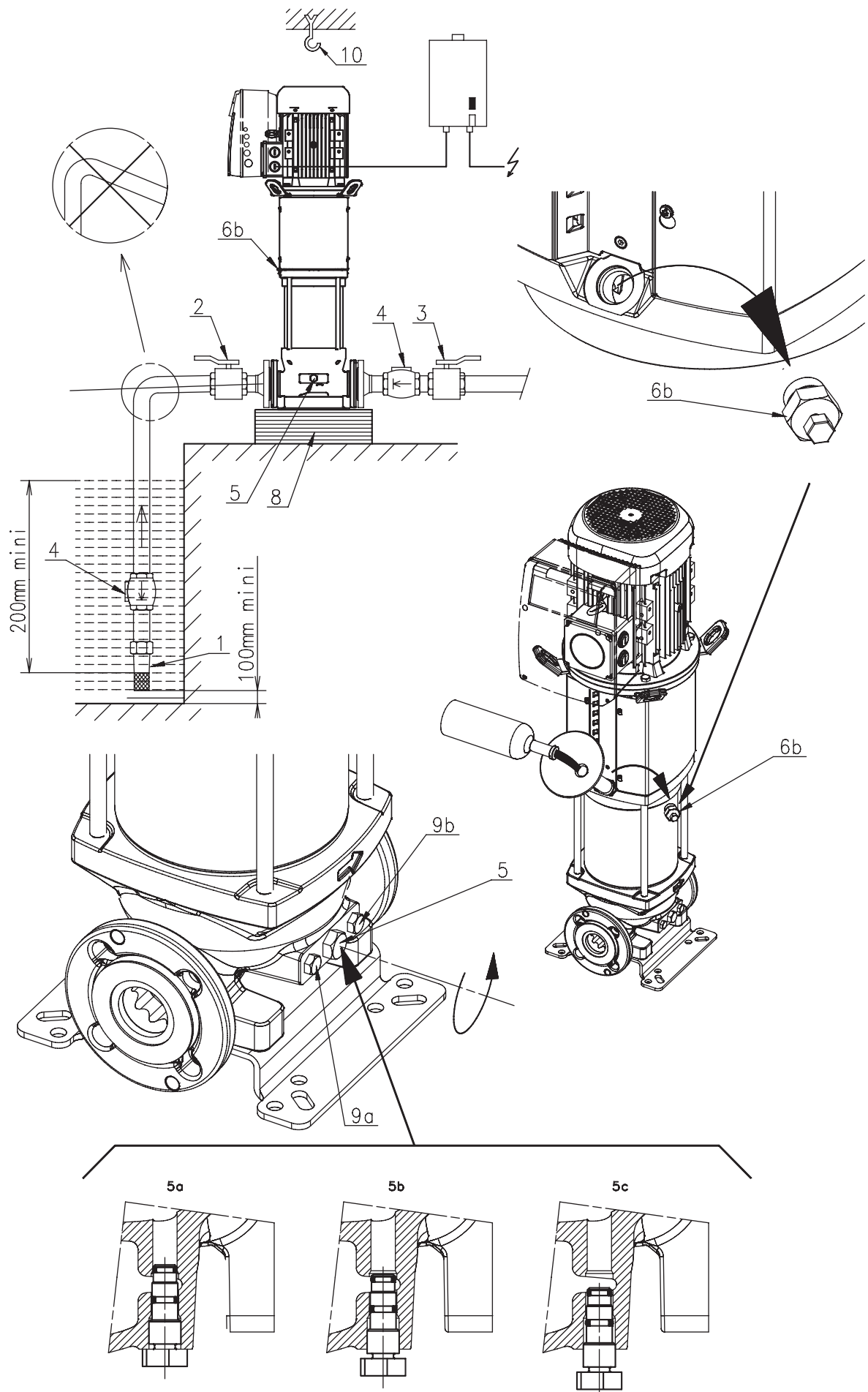


Fig. 3

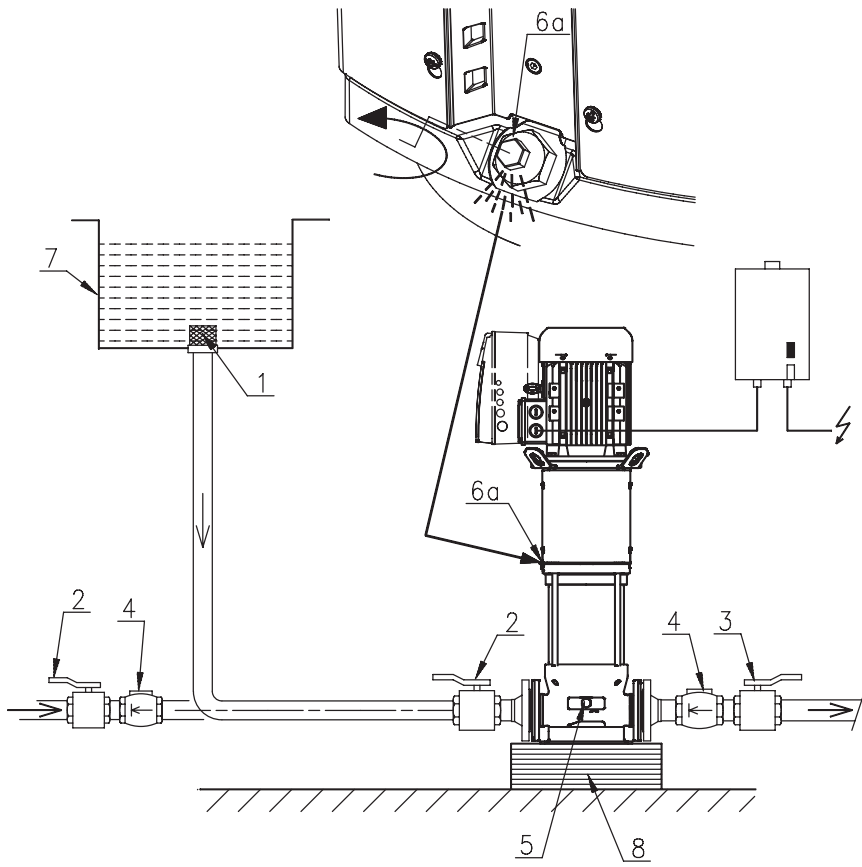


Fig. 6

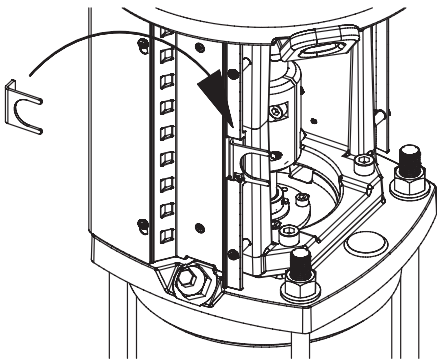


Fig. 7

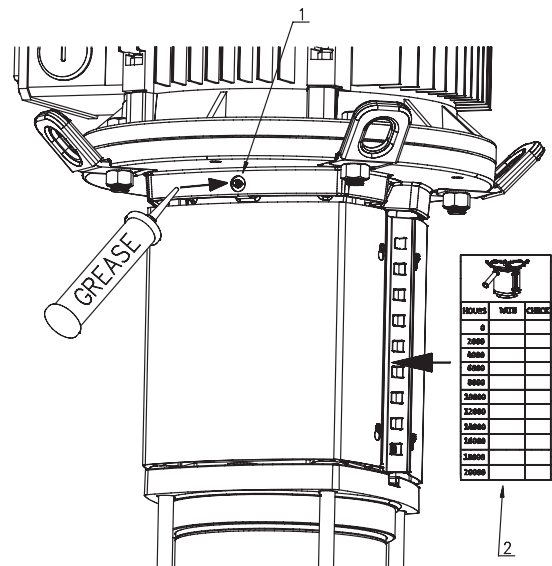
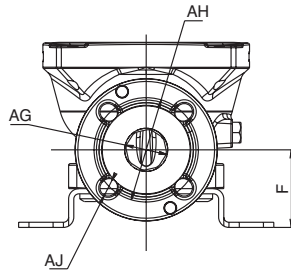
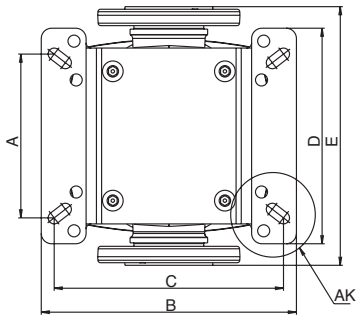
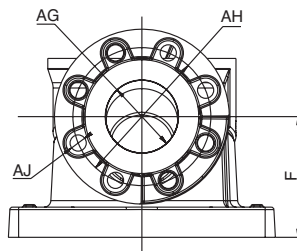
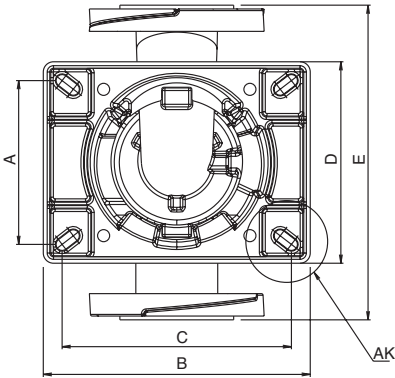


Fig. 4



-2 -3

Type		(mm)									
		A	B	C	D	E	F	G	H	J	K
Helix VE22	PN16/PN25/ PN30	130	296	215	250	300	90	DN50	125	4 x M16	16 x Ø14
Helix VE36	PN16	170 or 220	296	240 or 220	250	320	105	DN65	145	4 x M16	
	PN25/PN30									8 x M16	
Helix VE52	PN16/PN25/ PN30	190 or 220	296	266 or 220	250	365	140	DN80	160	8 x M16	



-1

Type		(mm)									
		A	B	C	D	E	F	G	H	J	K
Helix VE22	PN16/PN25	130	255	215	226	300	90	DN50	125	4 x M16	4 x Ø14
Helix VE36	PN16	170	284	240	230	320	105	DN65	145	4 x M16	
	PN25									8 x M16	
Helix VE52	PN16/PN25	190 or 170	310	266 or 240	234	365	140	DN80	160	8 x M16	

Fig. 8

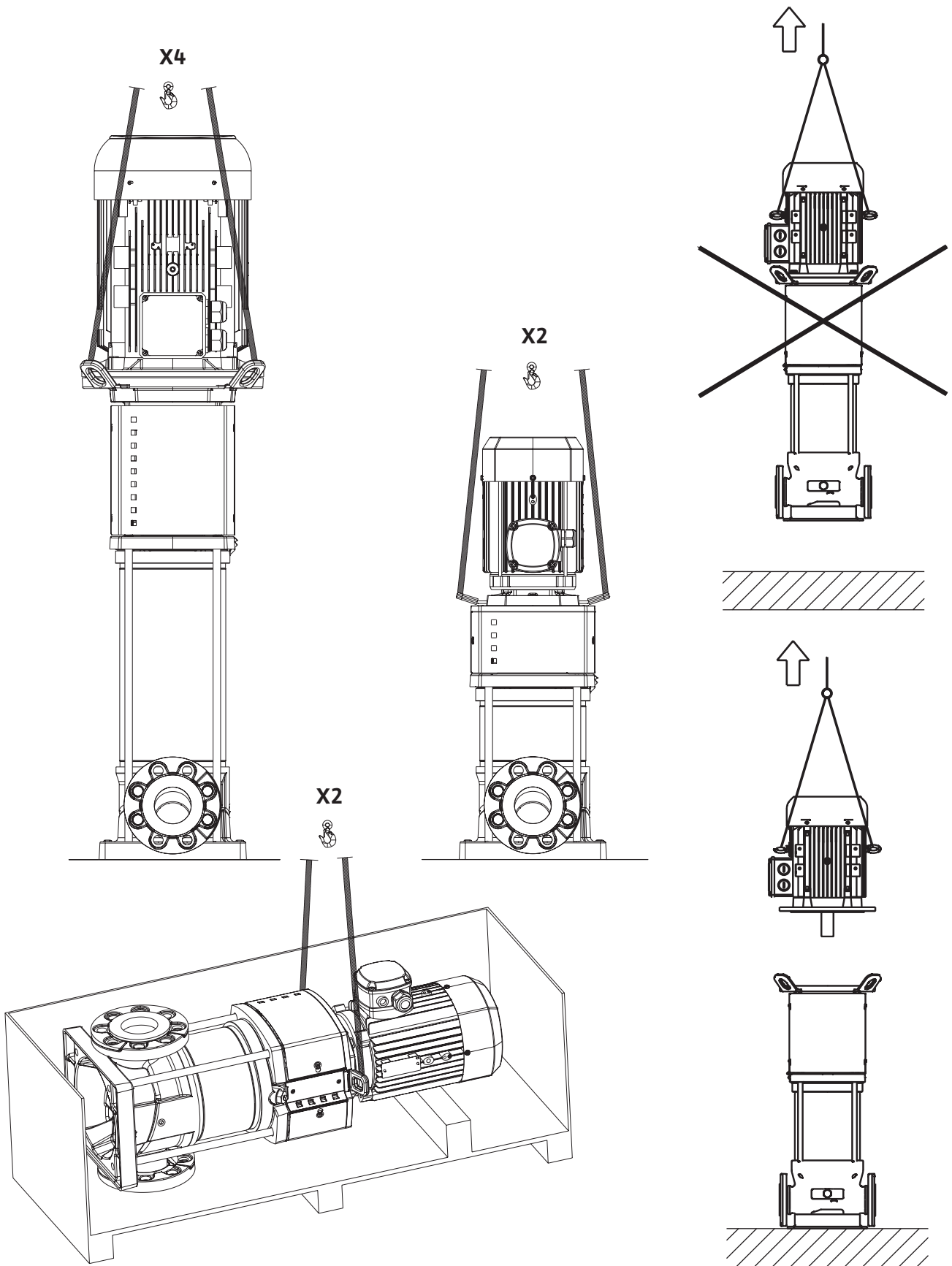


Fig. A1

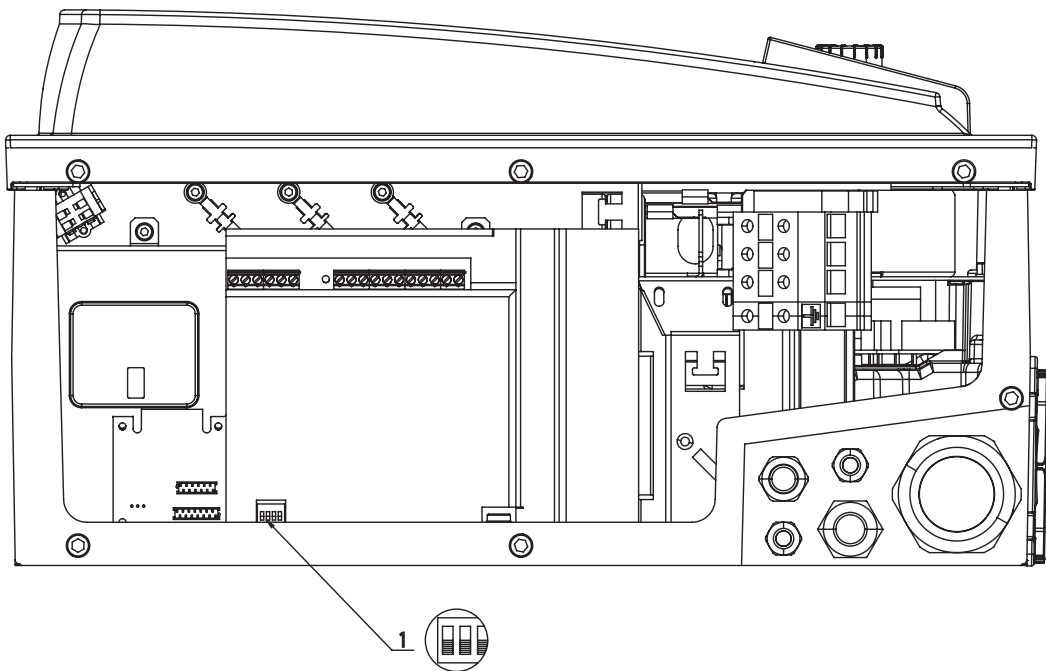
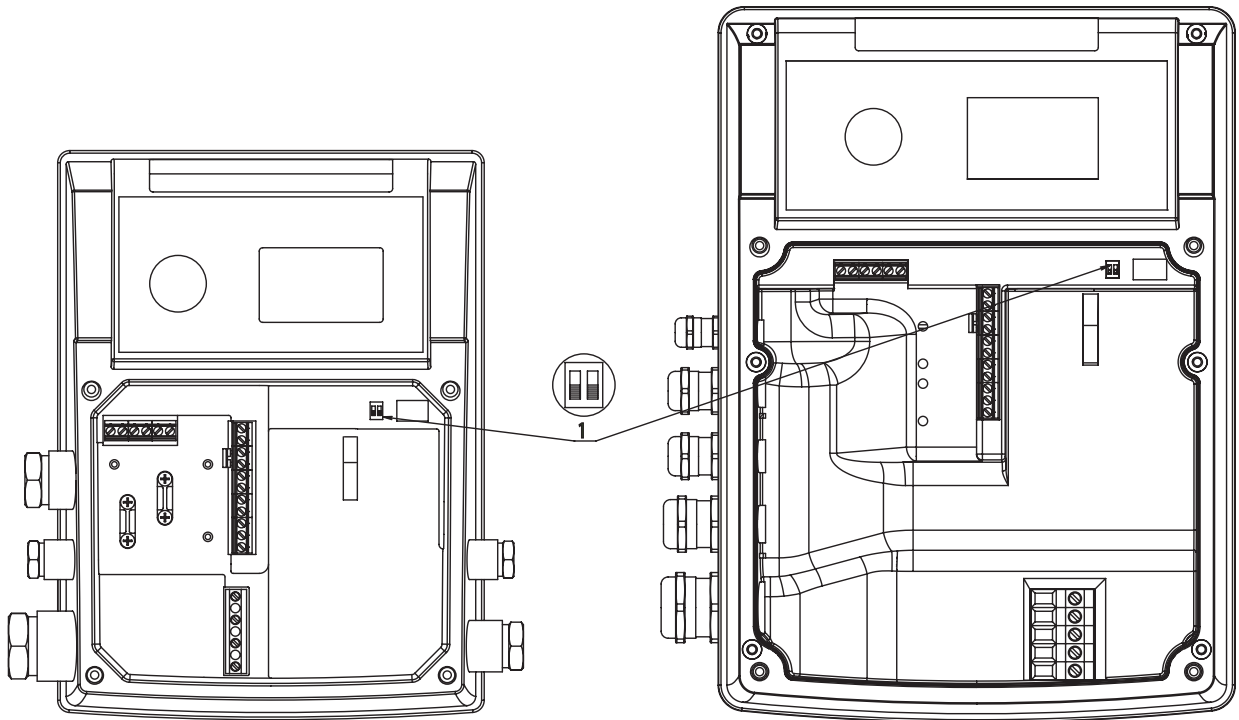


Fig. A2

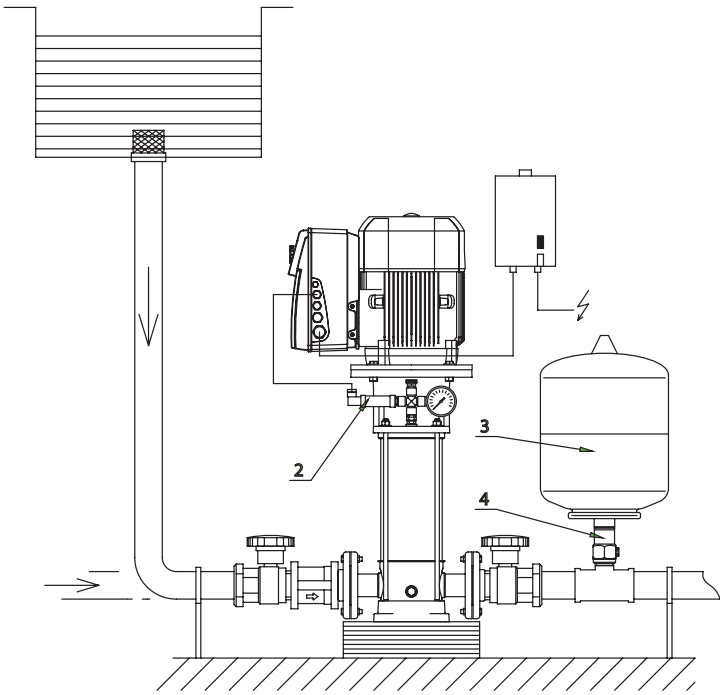


Fig. A4

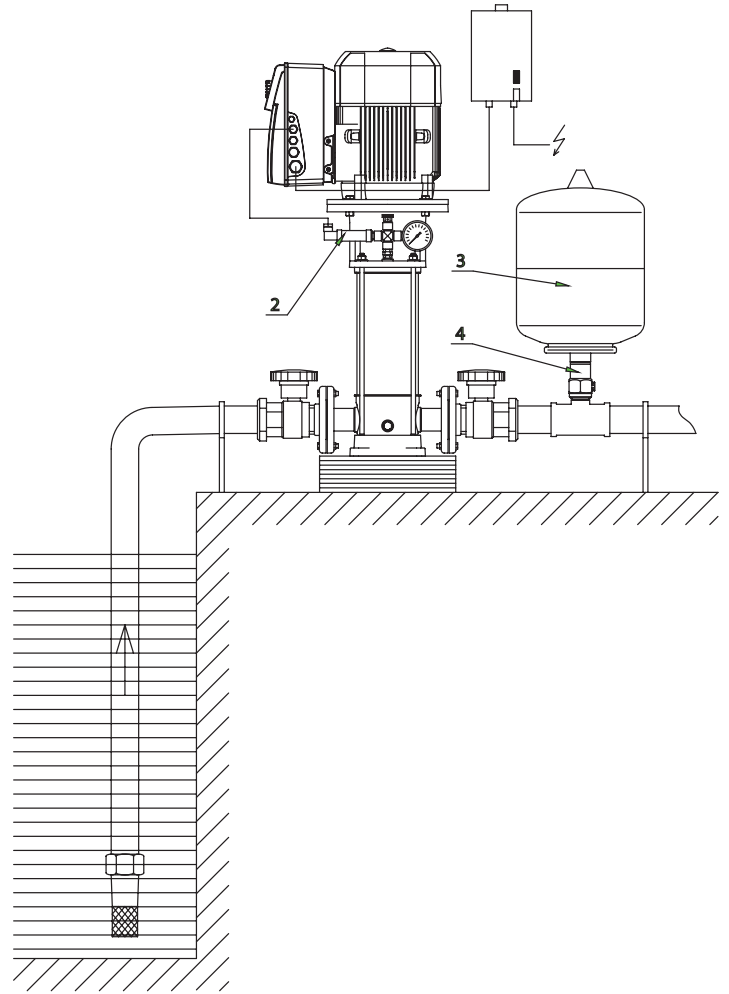
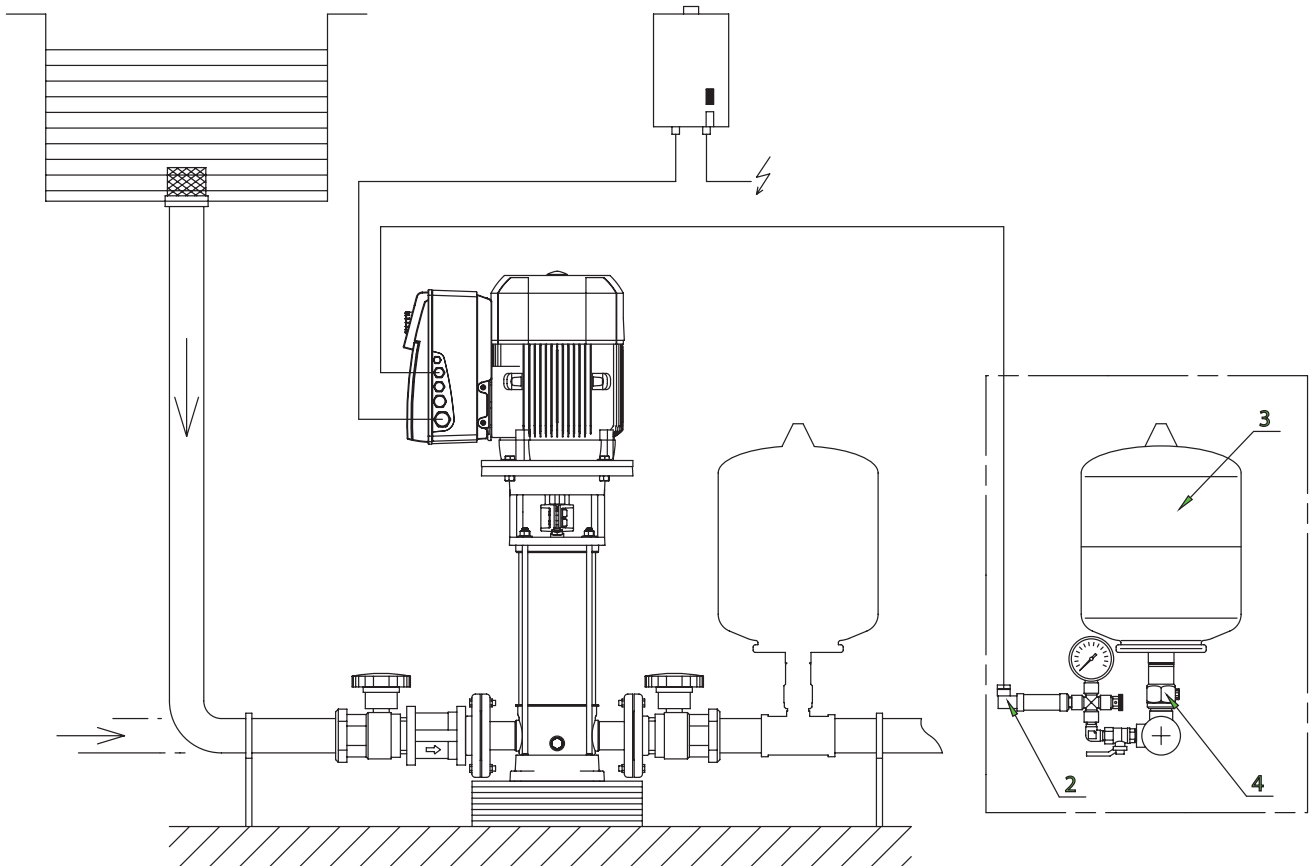


Fig. A3



1. Generelt

1.1 Om dette dokumentet

Språket i den originale driftsinstruksen er engelsk. Alle andre språk som instruksjonene presenteres på, er oversatt fra den originale driftsinstruksen. Disse instruksjonene for installasjon og bruk er en viktig del av produktet. De må oppbevares godt tilgjengelig hvor produktet er montert. Nøye overholdelse av disse instruksjonene er forutsetning for riktig bruk og korrekt funksjon av produktet. Disse instruksjonene for montering og bruk refererer til relevant versjon av produktet og aktuelle sikkerhetsstandarder som gjelder ved utgivelsesdatoen.

EU-samsvarserklæring:

En kopi av EU-samsvarserklæringen er en del av denne driftsinstruksen.

Hvis det gjøres tekniske endringer på komponenter, som nevnes i denne, uten godkjenning fra oss, mister erklæringen sin gyldighet.

2. Sikkerhet

Denne driftsveiledningen inneholder grunnleggende informasjon som må følges under installasjon, drift og vedlikehold. Denne driftsveiledningen må leses av serviceteknikeren og ansvarlig spesialist/operatør, uten unntak, før installasjon og idriftsettelse.

Det er ikke kun de generelle sikkerhetsanvisningene under hovedpunktet „sikkerhet“ som må følges, men også de spesielle sikkerhetsanvisningene med faresymboler som er tilføyd under følgende hovedpunkter.

2.1 Visning av instruksjoner i driftsveiledningen

Symboler



Generelt faresymbol



Fare på grunn av elektrisk spenning



Merk

Signalord:

FARE! Akutt farlig situasjon. Hvis dette ignoreres, kan det forårsake død eller svært alvorlige personskader.

ADVARSEL! Brukeren kan få (alvorlige) personskader. „Advarsel“ angir at det kan oppstå (alvorlige) personskader hvis denne informasjonen ignoreres.

FORSIKTIG! Det er fare for å ødelegge produktet/enheten. „Forsiktig“ angir at det kan oppstå skader på produktet hvis denne informasjonen ignoreres.

MERK: Nyttig informasjon om håndtering av produktet. Dette gjør oppmerksom på mulige problemer.

Informasjon som vises direkte på produktet, som for eksempel

- rotasjonsretning/strømningspil,

- identifikasjon av koblinger,
 - typeskilt,
 - varseletikett
- må følges nøye og holdes leselig.

2.2 Personalkvalifikasjoner

Installasjons-, drifts- og vedlikeholdspersonalet må ha nødvendige kvalifikasjoner for dette arbeidet. Overvåking av personalet og tildeling av ansvarsområder og oppgaver må sikres av operatøren. Hvis personalet ikke har nødvendig kunnskap, må de få opplæring og instruksjoner. Hvis nødvendig, kan dette utføres av produsenten av produktet ved forespørsel fra operatøren.

2.3 Fare hvis sikkerhetsanvisningene ignoreres

Hvis sikkerhetsanvisningene ignoreres, kan det forårsake personskader og skader på omgivelsene og produktet/enheten. Hvis sikkerhetsanvisningene ignoreres, kan det forårsake tap av erstatningskrav for skadene.

Nærmere beskrevet kan ignorering for eksempel forårsake følgende risikoer:

- Fare for personskade på grunn av elektrisk, mekanisk og bakteriologisk påvirkning,
- Skade på omgivelsene på grunn av lekkasjer av farlige stoffer.
- Skader på eiendom
- Feil på viktige produkt-/enhetsfunksjoner
- Feil ved nødvendig vedlikehold og reparasjon

2.4 Sikkerhetsbevissthet om jobben

Operatøren må følge sikkerhetsanvisningene i denne installasjons- og driftsveiledningen, gjeldende nasjonale forskrifter for ulykkesforebygging samt forskrifter for internt arbeid, drift og sikkerhet.

2.5 Sikkerhetsanvisninger for operatøren

Dette apparatet er ikke konstruert for å brukes av personer (inkludert barn) med reduserte fysiske, sensoriske eller mentale evner, eller mangel på erfaring og kunnskap, med mindre de er får tilsyn eller instruksjoner om bruk av apparatet av en person som er ansvarlig for deres sikkerhet. Barn må få tilsyn for å sikre at de ikke leker med apparatet.

- Hvis varme eller kalde komponenter på produktet/enheten utgjør en fare, må det gjøres lokale tiltak for å sikre dem mot berøring.
- Vern som beskytter mot å berøre bevegelige komponenter (som f.eks. koblingen) må ikke fjernes mens produktet er i drift.
- Lekkasjer (f.eks. fra akseltetningene) av farlige væsker (som er eksplosive, giftige eller varme) må ledes vekk slik at det ikke oppstår fare for personer eller omgivelsene. Nasjonale lovbestemmelser må overholdes.
- Svært brennbare materialer skal alltid holdes i sikker avstand fra produktet.
- Fare på grunn av elektrisk spenning må utelukkes. Lokale forskrifter eller generelle direktiver [f.eks. IEC, VDE osv.] og forskriftene fra den lokale strømleverandøren må overholdes.

2.6 Sikkerhetsanvisninger for installasjons- og vedlikeholdsarbeid

Operatøren må sikre at alt installasjons- og vedlikeholdsarbeid utføres av autorisert og kvalifisert personale, som er tilstrekkelig informert ved å studere driftsveiledningen nøye.

Arbeid på produktet /enheten må kun utføres ved stillstand. Det er obligatorisk at prosedyren, som beskrives i installasjons- og driftsveiledningen, for å stoppe driften av produktet/enheten overholdes.

Umiddelbart når arbeidet er utført, må alle sikkerhets- og beskyttelsesinnretninger settes tilbake på plass og/eller aktiveres.

2.7 Uautorisert modifikasjon og produksjon av reservedeler

Uautorisert modifikasjon og produksjon av reservedeler kan skade sikkerheten av produktet/personalet og oppheve produsentens sikkerhetsklæring.

Modifikasjoner på produktet er kun tillatt etter avtale med produsenten. Originale reservedeler og tilbehør, som er godkjent av produsenten, sørger for sikkerhet. Ved bruk av andre deler ugjyldiggjøres garantien fra oss ved eventuelle konsekvenser.

2.8 Feil bruk

Driftssikkerheten for det leverte produktet garanteres kun ved vanlig bruk i overensstemmelse med avsnitt 4 i driftsveiledningen. Grenseverdiene må ikke falle under eller overskride verdiene som er spesifisert i katalogen/på dataarket.

3. Transport og midlertidig oppbevaring

Når du mottar materialet, må du kontrollere at det ikke er blitt skadet under transport. Hvis materialet er blitt skadet under transport, må du gjennomgå alle nødvendige trinn med speditøren innenfor gjeldende frister.



OBS! Potensiell skade på grunn av ytre påvirkning. Hvis det leverte materialet skal monteres på et senere tidspunkt, må det oppbevares på et tørt sted og beskyttes mot skader og ytre påvirkning (fuktighet, frost osv.).

Produktet skal rengjøres grundig før det settes bort til midlertidig lagring. Produktet kan lagres i minst ett år.

Håndter pumpen forsiktig for å unngå skader før den monteres.

4. Tiltent bruk

Denne pumpen er konstruert for å pumpe varmt eller kaldt vann, vann/glykol-blandinger eller andre væsker med lav viskositet som er fri for mineralolje og faste eller slipende substanser, eller stoffer som inneholder lange fiber. Pumping av korrosive kjemikalier krever godkjennelse fra produsenten.



OBS! Eksplosjonsfare!

Ikke bruk denne pumpen med brennbare eller eksplosive væsker.

4.1 Bruksområder

- vannforsyning og trykkøkning,
- industrielle sirkulasjonssystemer,
- prosessvæsker,
- kjølevannskretser,
- brannslukningsapparater og vaskestasjoner,
- irrigasjonssystemer, osv.

5. Tekniske spesifikasjoner

5.1 Typenøkkel

Example: Helix VE2205/2-1/16/E/KS/xxxx	
Helix V	Vertikal høytrykks flertrinns sentrifugalpumpe i inline-utførelse
E	Med omformer for elektronisk turtallsregulering
22	Nominell gjennomstrømning i m ³ /h
05	Antall pumpehjul
2	Antall trimmede pumpehjul (hvis relevant)
1	Kode for pumpemateriale 1 = Pumpehus i rustfritt stål 1.4308 (AISI 304) + Hydraulikk 1.4307 (AISI 304) 2 = Modulært pumpehus i rustfritt stål 1.4409 (AISI 316L) + Hydraulikk 1.4404 (AISI 316L) 3 = Modulært pumpehus i støpejern EN-GJL-250 (belegg godkjent av ACS WRAS) + Hydraulikk 1.4307 (AISI 304) 4 = Monoblokk pumpehus i støpejern EN-GJL-250 (belegg godkjent av ACS og WRAS) + Hydraulikk 1.4307 (AISI 304) 5 = Monoblokk pumpehus i støpejern EN-GJL-250 (standardbelegg) + Hydraulikk 1.4307 (AISI 304)
16	Rørtilkobling 16 = PN16 25 = PN25 30 = PN40
E	Kode for tetningstype E = EPDM V = FKM
KS	K = Patrontetning, versjoner uten «K» er utstyrt med enkel mekanisk tetning S = Lyktoriering innrettet med sugerør
Pumpe med bar aksel (uten motor)	
50 60	Motorfrekvens (Hz)
-38FF265	Ø motoraksel – lyktstørrelse
xxxx	Kode for alternativer (hvis relevant)

5.2 Tekniske data

Maksimalt driftstrykk																																								
Pumpehus	16, 25 eller 30 bar avhengig av modell																																							
Maksimalt sugetrykk	10 bar Merk: Faktisk innløpstrykk (P Inlet)+ trykk ved 0 strømnig levert av pumpen må være under maks driftstrykk for pumpen. I tilfelle maks driftstrykk overskrides, kan kulelageret og den mekaniske tetningen bli skadet eller levetiden kan bli redusert. P Inlet + P ved 0 strømnig ≤ Pmax pumpe Se pumpens merkeplate for maks driftstrykk: Pmax																																							
Temperaturområde																																								
Væsketemperatur	-20 °C til +120 °C -30 °C til +120 °C (hvis fullt ut i rustfritt stål) -15 °C til + 90 °C (Viton-versjon for O-ring og mekanisk tetning)																																							
Omgivelsestemperatur	-15 °C til +50 °C På forespørsel for andre temperaturer																																							
Elektriske spesifikasjoner																																								
Motoreffektivitet	Motor iht. IEC 60034-30																																							
Motorvernindeks	IP 55																																							
Isolasjonsklasse	155 (F)																																							
Frekvens	Se motorens merkeplate																																							
Elektrisk spenning	Se motorens merkeplate																																							
Andre spesifikasjoner																																								
Høyde over havet	< 90 %, ikke kondenserende																																							
Maksimum sugehøyde	<1000 m (>1000 m på forespørsel)																																							
Didžiausias siurbimo aukštis	avhenger av pumpens NPSH-verdi																																							
Lydtryknivå dB(A) 0/+3 dB(A)	<table border="1"> <thead> <tr> <th colspan="13">Effekt (kW)</th> </tr> <tr> <th>0.55</th><th>0.75</th><th>1.1</th><th>1.5</th><th>2.2</th><th>3</th><th>4</th><th>5.5</th><th>7.5</th><th>11</th><th>15</th><th>18.5</th><th>22</th> </tr> </thead> <tbody> <tr> <td>61</td><td>63</td><td>67</td><td>71</td><td>72</td><td>74</td><td>78</td><td>81</td><td></td><td></td><td></td><td></td><td></td> </tr> </tbody> </table>	Effekt (kW)													0.55	0.75	1.1	1.5	2.2	3	4	5.5	7.5	11	15	18.5	22	61	63	67	71	72	74	78	81					
Effekt (kW)																																								
0.55	0.75	1.1	1.5	2.2	3	4	5.5	7.5	11	15	18.5	22																												
61	63	67	71	72	74	78	81																																	
Tverrsnitt på strømkabel (kabel består av 4 ledninger) mm²	<table border="1"> <thead> <tr> <th colspan="13">Effekt (kW)</th> </tr> <tr> <th>0.55</th><th>0.75</th><th>1.1</th><th>1.5</th><th>2.2</th><th>3</th><th>4</th><th>5.5</th><th>7.5</th><th>11</th><th>15</th><th>18.5</th><th>22</th> </tr> </thead> <tbody> <tr> <td>1.2</td><td>1.5-2.5</td><td>2.5 - 4</td><td>2.5-6</td><td>4 - 6</td><td>6-10</td><td>10 - 16</td><td></td><td></td><td></td><td></td><td></td><td></td> </tr> </tbody> </table>	Effekt (kW)													0.55	0.75	1.1	1.5	2.2	3	4	5.5	7.5	11	15	18.5	22	1.2	1.5-2.5	2.5 - 4	2.5-6	4 - 6	6-10	10 - 16						
Effekt (kW)																																								
0.55	0.75	1.1	1.5	2.2	3	4	5.5	7.5	11	15	18.5	22																												
1.2	1.5-2.5	2.5 - 4	2.5-6	4 - 6	6-10	10 - 16																																		

- Elektromagnetisk kompatibilitet (*)
 - emisjon i boligområder –
 - 1. omgivelse: EN 61800-3
 - elektromagnetisk immunitet i industrielle omgivelser –
 - 2. omgivelse: EN 61800-3

- Tverrsnitt av strømkabelen
(kabelen består av 4 tråder): mm²
(*) I frekvensområdet mellom 600 MHz og 1 GHz kan displayet eller trykkindikasjonen i displayet forstyrres i direkte nærhet (< 1 m fra den elektroniske modulen) av trådløse overføringsenheter, sendere eller lignende enheter som arbeider i dette frekvensområdet. Pumpens funksjon påvirkes ikke på noe tidspunkt.

Kontur og rørdimensjoner (Fig. 4).

5.3 Leveringsomfang

- Flertrinns Pumpe
- Installasjons- og driftsveiledning

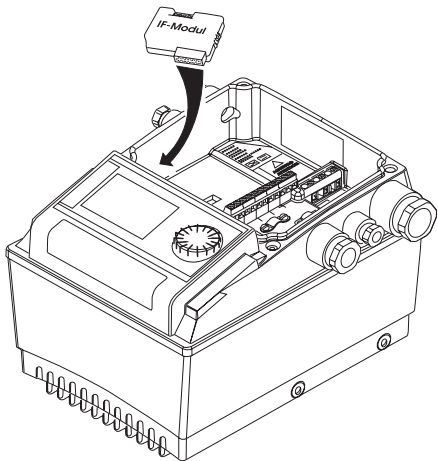
5.4 Tilbehør

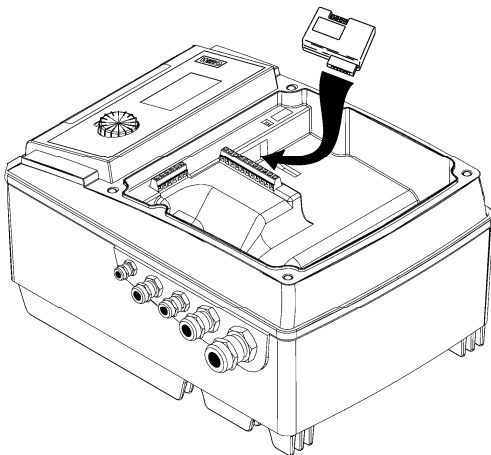
Følgende originaltilbehør er tilgjengelig for Helix-området:

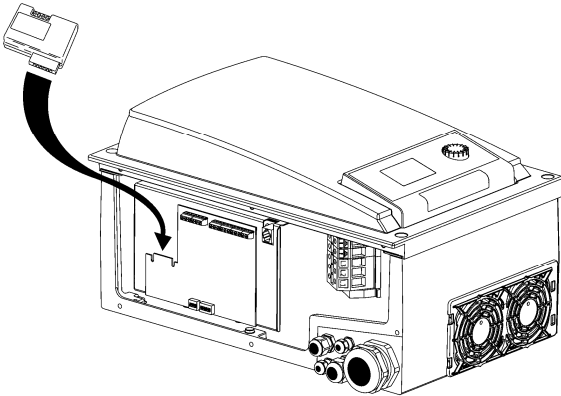
Betegnelse		Artikkelnr.
2 Runde motflenser, rustfritt stål, 1.4404	(PN16 – DN50)	4038587
2 Runde motflenser, rustfritt stål, 1.4404	(PN25 – DN50)	4038589
2 Runde motflenser, stål,	(PN16 – DN50)	4038585
2 Runde motflenser, stål,	(PN25 – DN50)	4038588
2 Runde motflenser, rustfritt stål, 1.4404	(PN16 – DN65)	4038592
2 Runde motflenser, rustfritt stål, 1.4404	(PN25 – DN65)	4038594
2 Runde motflenser, stål,	(PN16 – DN65)	4038591
2 Runde motflenser, stål,	(PN25 – DN65)	4038593
2 Runde motflenser, rustfritt stål, 1.4404	(PN16 – DN80)	4073797
2 Runde motflenser, rustfritt stål, 1.4404	(PN25 – DN80)	4073799
2 Runde motflenser, stål,	(PN16 – DN80)	4072534
2 Runde motflenser, stål,	(PN25 – DN80)	4072536
Bypass-sett 25 bar		4124994
Bypass-sett (med trykkmåler 25 bar)		4124995
Sokkelplate med dempere for pumper opp til 5,5 kW		4157154

- IF-modulen PLR for tilkobling til PLR/grensesnitomformer.
- IF-modulen LON for tilkobling til LONWORKS-nettverk. Disse modulene plugges direkte i grensesnittene på omformeren (se Fig. under).
- Tilbakeslavsventiler (med flens eller fjærring for drift ved konstant trykk).
- Beskyttelsessett mot tørrkjøring.
- Sensorsett for trykkregulering (nøyaktighet: $\leq 1\%$; bruk mellom 30 % og 100 % av måleområdet).

Bruk kun nytt tilbehør.

Effekt (kW)						
0,55	0,75	1,1	1,5	2,2	3	4
						

Effekt (kW)	
5,5	7,5
	

Effekt (kW)			
11	15	18,5	22
			

6. Beskrivelse og funksjon

6.1 Beskrivelse av produktet

FIG. 1

- 1 – Tilkoblingskrue motor
- 2 – Koblingsvern
- 3 – Patrontetning
- 4 – Hydraulisk trinnhus
- 5 – Pumpehjul
- 6 – Pumpeaksel
- 7 – Motor
- 8 – Kobling
- 9 – Lykt
- 10 – Slangeføring
- 11 – Flens
- 12 – Pumpehus
- 13 – Grunnplate

FIG. 2, 3

- 1 – Filter
- 2 – Pumpesugeventil
- 3 – Pumpetømmeventil
- 4 – Kontrollventil
- 5 – Tømme + tappeplugg
- 6 – Ventilasjonsplugg og påfyllingsplugg
- 7 – Tank
- 8 – Fundamentblokk
- 9 – Tilleggsutstyr: trykkplugg (a – suging, b – tømning)
- 10 – Løftekrok

FIG. A1, A2, A3, A4

- 1 – Bryterblokk
- 2 – Trykksensor
- 3 – Tank
- 4 – Isolasjonsventil for tanken

6.2 Funksjon av produktet

- Helix-pumper er vertikale, flertrinns, høytrykks og ikke-selvsugende pumper for inline-tilkobling.
- Helix-pumper kombinerer høyeffektive hydraulikk-systemer og motorer (hvis tilgjengelig).
- Alle metallkomponenter som er i kontakt med væsken er laget av rustfritt stål eller grått støpejern.
- På spesielle versjoner for aggressive væsker er alle komponenter som er i kontakt med væsken laget av rustfritt stål.
- En patrontetning brukes som standard for alle produkter i Helix-serien for å forenkle vedlikeholdet.
- For modeller som er utstyrt med den tyngste motoren (> 40 kg), kan tetningen skiftes uten å flytte motoren, via en spesiell kobling.
- Helix-lykten er konstruert med et ekstra kulelager som tar opp hydrauliske aksekrefter: dermed kan pumpen utstyres med en helt standard motor.
- Spesielle håndteringsenheter er integrert for å forenkle pumpeinstallasjonen (Fig. 8).

7. Installasjon og elektrisk tilkobling

All installasjon og alt elektrisk arbeid skal kun utføres av kvalifisert personale og i overensstemmelse med lokale lover og forskrifter!



ADVARSEL! Fare for alvorlig skade!

Påse at alle gjeldende forskrifter for hindring av ulykker overholdes.



ADVARSEL! Fare for elektrisk støt!

Påse at elektriske farer unngås.

7.1 Installasjon

Pakk ut pumpen og sørg for at emballasjen avfallbehandles i overensstemmelse med alle miljøvernforskrifter.

7.2 Installasjon

Pumpen må kun installeres på et tørt, godt ventilerert og frostfritt sted.



OBS! Fare for skader på pumpen!

Kontaminasjon og lodderester i pumpehuset kan påvirke pumpeeffekten.

- Det anbefales å utføre sveising og lodding før pumpen installeres.
- Skyll systemet nøye før pumpen installeres.

- Pumpen må installeres lett tilgjengelig for å forenkle inspeksjon og utskifting.
- For tunge pumper, må du først montere en løfte-krok (fig. 2, pos. 12) over pumpen for å forenkle demontering.



ADVARSEL! Varm overflate! Fare for forbrenninger!

Plasser pumpen slik at personer ikke kan komme i kontakt med varme pumpedeler under drift.

- Installer pumpen på et tørt og frostfritt sted, på en flat sementblokk ved hjelp av nødvendig tilbehør. Bruk et isolerende materiale under betongblokken (kork eller armert gummi) hvis nødvendig, for å unngå eventuell støy- og vibrasjonsoverføring inn i installasjonen.



ADVARSEL! Veltefare!

Påse at pumpen er korrekt sikret til underlaget.

- Pumpen må installeres på et lett tilgjengelig sted for å forenkle inspeksjon og utskifting. Pumpen må alltid monteres perfekt stående, på et tilstrekkelig tungt betongunderlag.



OBS! Fare på grunn av fremmedlegemer i pumpen!

Påse at alle blindplugg er fjernet fra pumpehuset før montering.



MERKNAD: Alle pumpene er fabrikktestet for hydrauliske egenskaper og kan derfor inneholde små mengder restvann. Av hygieniske årsaker anbefales å skylle pumpen før den kobles til drikkevannsforsyning.

- For installasjon og tilkoblingsdimensjoner se avsnitt 5.2.
- Løft pumpen kun med egnet løfteutstyr og passende stropper i overensstemmelse med gjeldende løfteregler. De integrerte krokene må brukes for løfting og festing av pumpen.



ADVARSEL! Veltefare!

Det er fare for at pumpen faller på grunn av den høye posisjonen av gravitasjonscenteret, spesielt for større pumper. Det er spesielt viktig å påse at pumpen er forsvarlig festet under montering.



ADVARSEL! Veltefare!

Bruk de integrerte løftetekroene kun når de ikke er skadet (f.eks. på grunn av korrosjon). Skift dem ut hvis nødvendig.



ADVARSEL! Veltefare!

Løft aldri hele pumpen etter motorkrokene fordi disse utelukkende er konstruert for å løfte motoren.

- Motorene er utstyrt med dreneringshull for kondensvann som er tildekket med plastplugg ved fabrikken, for å sikre IP55-beskyttelse. Hvis den brukes i klimaanlegg eller kjølesystemer, må disse pluggene fjernes for drenering.

7.3 Rørkobling

- Koble pumpen til rørene ved hjelp av egnede motflenser, bolter, muttere og pakninger.



OBS!

Tiltrekkingsmomentet på skruer eller bolter må ikke overskrides.

Konfigurasjon PN16 / PN25	
M10 – 20 N.m	M12 – 30 N.m
Konfigurasjon PN40	
M12 – 50 N.m	M16 – 80 N.m

Bruk av slagtrekker er ikke tillatt.

- Strømningsretningen for pumpen er angitt på pumpens typeskilt.
- Pumpen må monteres slik at den ikke belaster rør-systemet på noen måte. Rørene må kobles til på en slik måte at pumpen ikke bærer vekten av dem.
- Installasjon av isolasjonsventiler på suge- og tømmesiden til pumpen anbefales.
- Bruk ekspansjonsfuger for å dempe støy og vibrasjon, hvis nødvendig.
- Det nominelle tverrsnittet på sugerøret må være minst like stort som tverrsnittet på pumpekoblingen.
- Det anbefales å installere kontrollventil på tømmerøret for å beskytte pumpen mot trykkimpulser.
- Ved direkte tilkobling til det offentlige vannsystemet må røret på sugesiden utstyres med en kontrollventil og en sikkerhetsventil.
- Ved indirekte tilkobling via en tank må sugerøret utstyres med et filter for å beskytte pumpen og kontrollventilen mot urenheter.
- Ved pumpedesign med halvflenser, anbefales det å koble til hydraulikknettverket og deretter holde plastfestekoblingene ut for å forhindre lekkasjefare.

7.4 Motortilkobling for pumpe med fri aksel (uten motor)

- Fjern koblingsvernene.



MERKNAD: Koblingsvernene kan fjernes uten å ta ut skruene helt.

- Fest motoren til pumpen med skruer (for FT-lyktstørrelse – se produktbetegnelsen) eller skruer, muttere og håndteringsenheter (for

FF-lyktstørrelse – se produktbetegnelsen) som følger med pumpen. Kontroller motoreffekten og –dimensjonene i Wilo-katalogen.



MERKNAD: Motoreffekten kan tilpasses væskens egenskaper. Kontakt Wilo-kundeservice, hvis nødvendig.

- Lukk koblingsvernene ved å stramme alle skrue- ne som fulgte med pumpen.

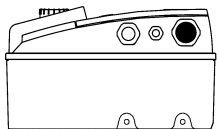
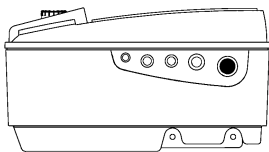
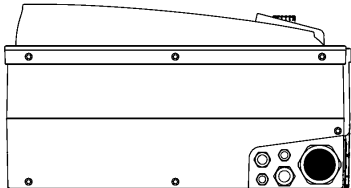
7.5 Elektriske tilkoblinger



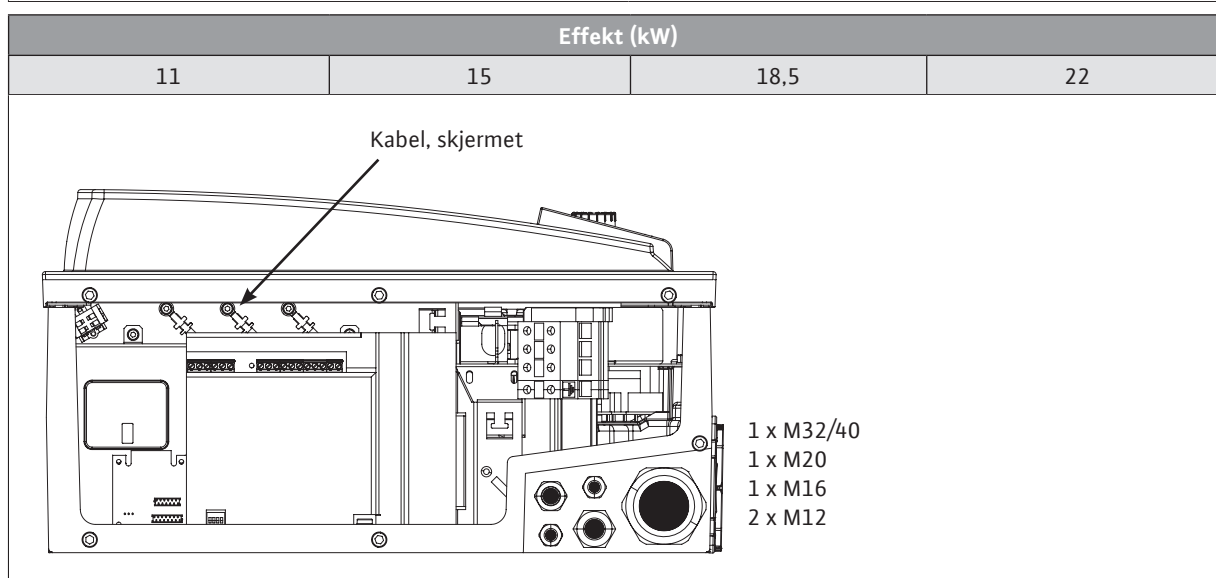
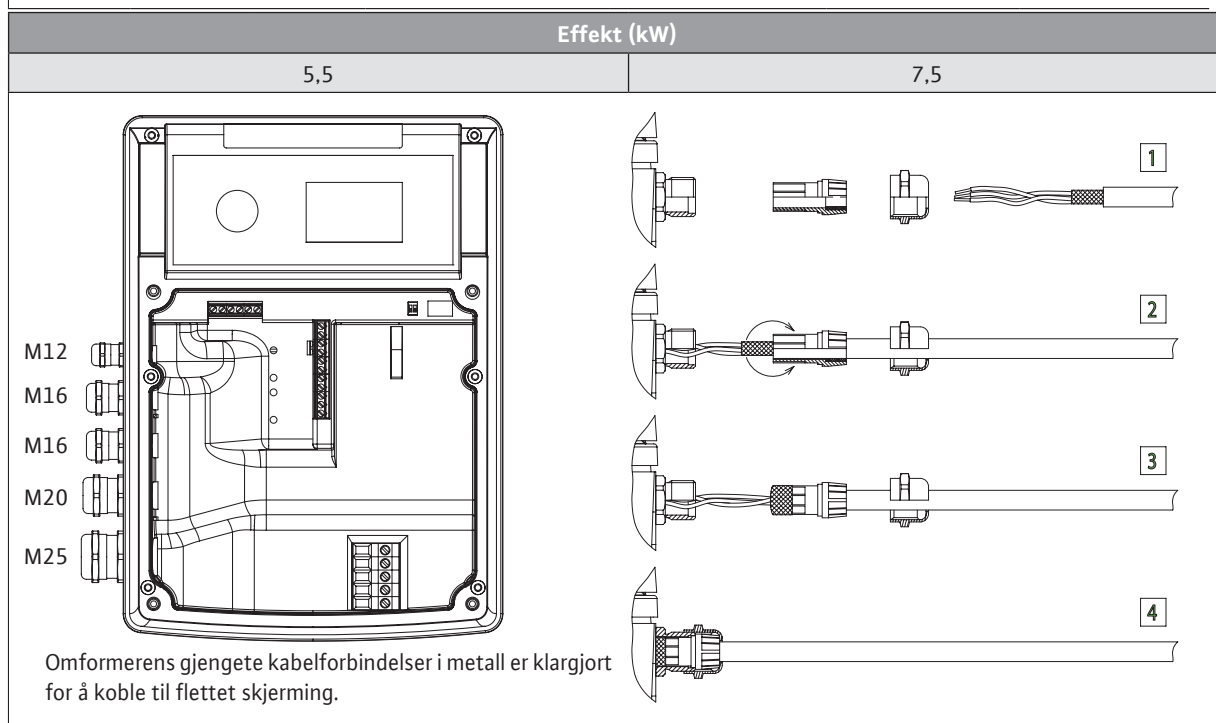
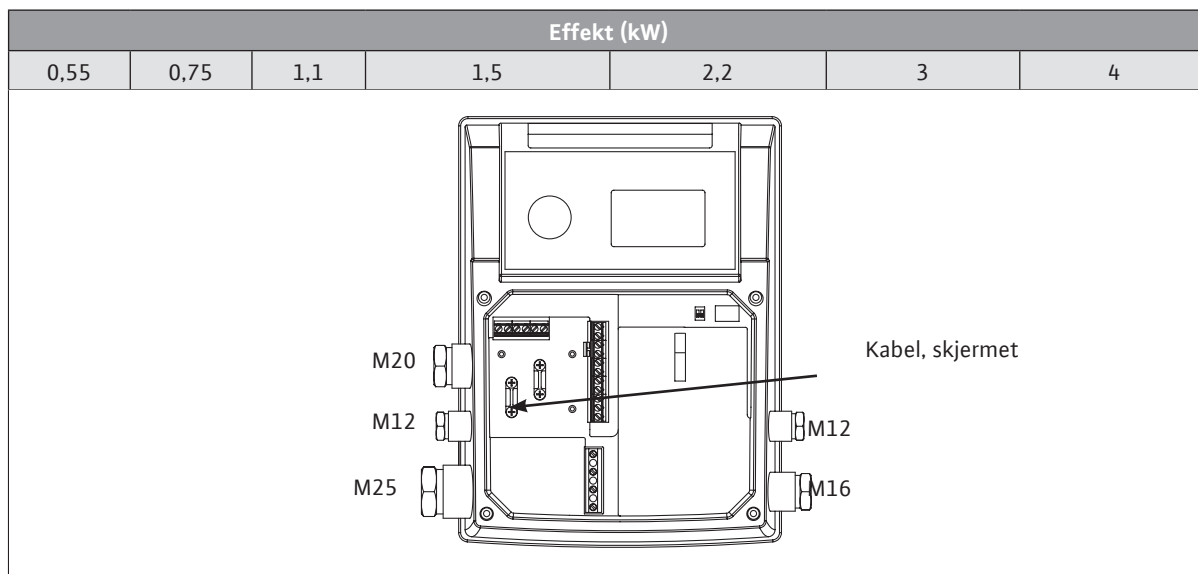
ADVARSEL! Fare for elektrisk støt!!!

Påse at elektriske farer unngås.

- Elektrisk arbeide skal kun utføres av kvalifiserte elektrikere!
 - Påse at strømforsyningen kobles av og sikres mot uautorisert innkobling før du utfører elektriske koblinger.
 - For sikker installasjon og drift må pumpen være forskriftsmessig jordet ved jordingsterminalene på strømforsyningen.
 - Kontroller at driftsstrømmen, –spenningen og –frekvensen stemmer overens med spesifikasjonene på motorens typeskilt.
 - Pumpen må kobles til strømforsyningen med en solid kabel som er utstyrt med jordet plugg eller en hovedbryter.
 - Trefasemotorer må tilkobles en godkjent motorstarter. Innstilt nominell spenning må stemme overens med de elektriske dataene som er spesifisert på pumpemotorens typeskilt.
 - Tilførselskabelen må legges på en slik måte at den ikke kommer i kontakt med rørsystemet og /eller pumpen og motorhuset.
 - Pumpen og/eller installasjonen må jordes i samsvar med lokale forskrifter.
 - En differensialkrets-bryter (RCD) kan brukes for ekstra beskyttelse.
 - Strømkabelen (3 faser + jording) må forsynes via den gjengede tilkoblingskabelen som vises i svart under.
- Gjengete kabelforbindelser som ikke er tilordnet, må forbli tettet med pluggene som leveres av produsenten.

Effekt (kW)													
0,55	0,75	1,1	1,5	2,2	3	4	5,5	7,5	11	15	18,5	22	
M25							M25			M32/M40			
													

- Tilførselskablene for sensor, eksternt settpunkt, [Ext.off] og [Aux] må skjermes.



- De elektriske egenskapene (frekvens, spenning, nominell strøm) på frekvensomformerer er angitt på pumpens ID-etikett. Kontroller at motoromformerer er i samsvar med strømmettet som benyttes.
- Den elektriske beskyttelsen av motoren er integrert i omformerer. Parametrene tar hensyn til egenskapene på pumpen og må sikre at den og motoren blir beskyttet.
- Ved impedans mellom jording og nøytralt punkt må du installere en beskyttelsesenhet oppstrøms for frekvensomformerer.
- Sett in en sikret isolasjonsbryter (type gF) for å beskytte strøminstallasjonen.

i MERKNAD: Hvis du må installere en differensialkrets bryter for å beskytte brukerne, må den ha en forsinkelseeffekt. Juster den i samsvar med strømmen nevnt på pumpens ID-etikett..

i MERKNAD: Denne pumpen er utstyrt med en frekvensomformer og kan ikke beskyttes med differensialkrets bryter. Frekvensomformere kan ha negativ innvirkning på funksjonen av differensialkretsløp.

Unntak: Differensialkrets brytere (RCDer) med valgfri- og universalstrøms sensitivitet kan brukes.

• Merking: RCD

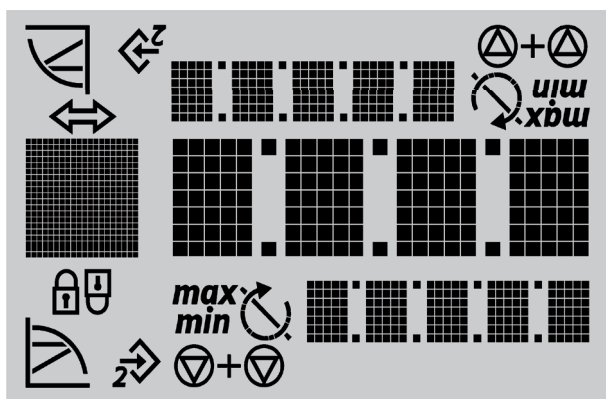


• Utløserstrøm: > 30 mA.

- Bruk kun strømkabler som oppfyller gjeldende forskrifter.
- Maks. tillatt sikringsbeskyttelse på strømsiden: 25 A.

Utløserkarakteristikk for sikringene: B.

Når strømtilførselen til den elektroniske modulen er opprettet, utføres en 2-sekunders displaytest hvor alle symbolene vises i displayet.



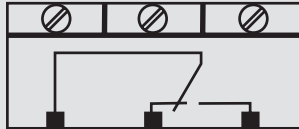
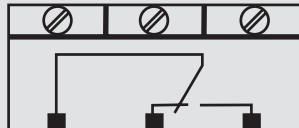
MERKNAD: Viktig: Krav og grenseverdier for harmoniske strømninger.

Pumps with the engine-power classes of 11 kW, For pumpene i effektklasse 11 kW, 15 kW, 18,5 kW og 22 kW dreier det seg om maskiner for profesjonell bruk. Disse maskinene er underlagt spesielle tilkoblingsbetingelser, da det ikke er tilstrekkelig for deres drift med en Rsc på 33 ved tilkoblingspunktet. Tilkoblingen til det offentlige lavspent-forsyningsnettet reguleres via normen IEC 61000-3-12 – Grunnlaget for evalueringen av pumpene er tabell 4 for trefasede maskiner under spesielle betingelser. For alle offentlige tilkoblingspunkter må kortslutningsledningen Ssc ved grensesnittet mellom brukerens elektroinstallasjon og forsyningsnettet være større eller lik verdien som er oppgitt i tabellen. Det er installatørens eller brukerens ansvar, ev. ved å involvere nettleverandøren, å sørge for at disse pumpene driftes på korrekt måte. Hvis den industrielle bruken skjer via en mellomspenningsutgang ved eget anlegg, så er tilkoblingsbetingelsene ene og alene operatørens ansvar.

Motorytelse [kW]	Kortslutningsledning SSC [kVA]
11	1800
15	2400
18,5	3000
22	3500

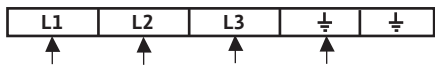
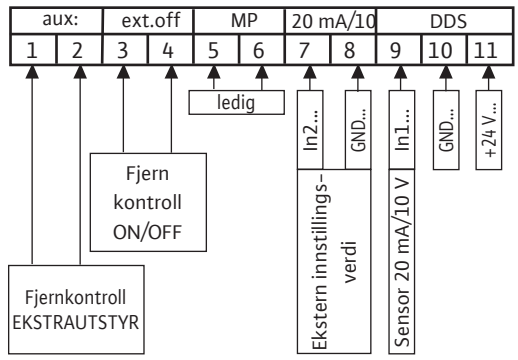
Ved installasjon av et egnet harmonisk filter mellom pumpen og forsyningsnettet, reduserer den harmoniske strømningandelen seg.

Tilordning av tilkoblingsterminalene
- Fjern skruene og ta av omformerdekselet.

Betegnelse	Tilordning	Merknader
L1, L2, L3	Elektrisk tilkoblingsspenning	Trefasestrøm 3 ~ IEC38
PE	Jordkoblinger	0,55 0,75 1,1 1,5 2,2 3 4 5,5 7,5 11 15 18,5 22 x1 x2
IN1	Inngangssensor	Signaltype: Spenning (0 – 10 V, 2 – 10 V) Inngangsmotstand: $R_i \geq 10 \text{ k}\Omega$ Signaltype: strøm (0 – 20 mA, 4 – 20 mA) Inngangsmotstand: $R_B = 500 \Omega$ Kan konfigureres i menyen „Service“ <5.3.0.0>
IN2	Eksternt inngangssett punkt	Signaltype: Spenning (0 – 10 V, 2 – 10 V) Inngangsmotstand: $R_i \geq 10 \text{ k}\Omega$ Signaltype: strøm (0 – 20 mA, 4 – 20 mA) Inngangsmotstand: $R_B = 500 \Omega$ Kan konfigureres i menyen „Service“ <5.4.0.0>
GND (x2)	Jordkoblinger	For både inngang IN1 og IN2
+ 24 V	Likespenning for sensor	Maks. last: 60 mA Terminalen er kortslutningssikker
Aux	Kontrollinngang (ekstrautstyr) „Prioritet Off“ for ekstern potensialfri bryter	Pumpen kan kobles på/av med den eksterne potensialfrie kontakten. Denne inngangen er tiltenkt ekstrautstyr, f.eks. sensor for tørrkjøring, osv.
Ext. off	Kontrollinngang (ON/OFF) „Prioritet Off“ for ekstern potensialfri bryter	Pumpen kan kobles på/av med den eksterne potensialfrie kontakten. I systemer med en høy syklusfrekvens (> 20 på/av-sykluser per dag), på/av-syklusen må utføres via „Ext. off“.
SBM	Relé for „tilgjengelig overføring“ 	I vanlig drift aktiveres reléet når pumpen går eller er i hvilemodus. Reléet deaktiveres hvis det oppstår en startfeil eller hvis strømtilførselen kobles fra (pumpen stopper). Pumpens tilgjengelighet signaliseres til kontrollboksen. Kan konfigureres i menyen „Service“ <5.7.6.0> Kontaktlast: Minimum 12 V DC, 10 mA Maksimum: 250 V AC, 1 A
SSM	Relé for „Feiloverføring“ 	Hvis det registreres etterfølgende feil av samme type (fra 1 til 6 i forhold til viktighet), stopper pumpen og dette reléet aktiveres (til det stoppes manuelt). Kontaktlast: Minimum 12 V DC, 10 mA Maksimum: 250 V AC, 1 A
PLR	Tilkoblingsterminaler ved PLR	Den valgfrie IF-modulen PLR må trykkes inn i multipluggen i tilkoblingsområdet på omformeren. Koblingen er beskyttet mot omvendt polaritet.
LON	Tilkoblingsterminaler ved LON	Den valgfrie IF-modulen LON må trykkes inn i multipluggen i tilkoblingsområdet på omformeren. Koblingen er vridningssikker.



MERKNAD: Terminalene IN1, IN2, GND og Ext. Off oppfyller kravene for „sikker isolasjon“ (i samsvar med EN61800-5-1) ved hovedterminalene, og ved SBM- og SSM-terminalene (og omvendt).

Tilkobling til strømnettet	Strømterminaler
<p>Koble den 4-tråders kabelen til strømterminalene (faser + jord).</p>	
Tilkobling av innganger/utganger	Inngangs-/utgangsterminaler
<p>• Tilførselskablene for sensor, eksternt settpunkt, [Ext.off] og [Aux] må skjermes.</p>	
<ul style="list-style-type: none"> • Pumpen kan slås På og Av med fjernkontrollen (fri kontakt), denne funksjonen har prioritet overfor andre funksjoner. • Fjernkontrollen kan fjernes ved å bygge bro mellom terminalene (3 og 4). 	<p>Eksempel: Flottørbryter, trykkmåler for tørrkjøring, osv.</p>

Tilkobling for „Hastighetskontroll“	
<p>Stille inn frekvensen manuelt:</p>	
<p>Stille inn frekvensen via ekstern kontroll:</p>	
Tilkobling for „konstant trykk“- eller „variabelt trykk“	
<p>Regulering via trykksensor:</p> <ul style="list-style-type: none"> • 2 tråder ([20 mA/10 V]/+24 V) • 3 tråder ([20 mA/10 V] / 0 V/+24 V) <p>og settpunkt ved å snu på dreiebryteren</p>	
<p>Regulering via trykksensor:</p> <ul style="list-style-type: none"> • 2 tråder ([20 mA/10 V]/+24 V) • 3 tråder ([20 mA/10 V] / 0 V/+24 V) <p>og innstilling for settpunkt ved ekstern innstillingsverdi</p>	
Tilkobling for „P.I.D-kontroll“	
<p>Kontroll av sensor (temperatur, strømningsmengde, osv.):</p> <ul style="list-style-type: none"> • 2 tråder ([20 mA/10 V]/+24 V) • 3 tråder ([20 mA/10 V] / 0 V/+24 V) <p>og settpunkt ved å snu på dreiebryteren</p>	
<p>Kontroll av sensor (temperatur, strømningsmengde, osv.):</p> <ul style="list-style-type: none"> • 2 tråder ([20 mA/10 V]/+24 V) • 3 tråder ([20 mA/10 V] / 0 V/+24 V) <p>og innstilling for settpunkt ved ekstern innstillingsverdi</p>	

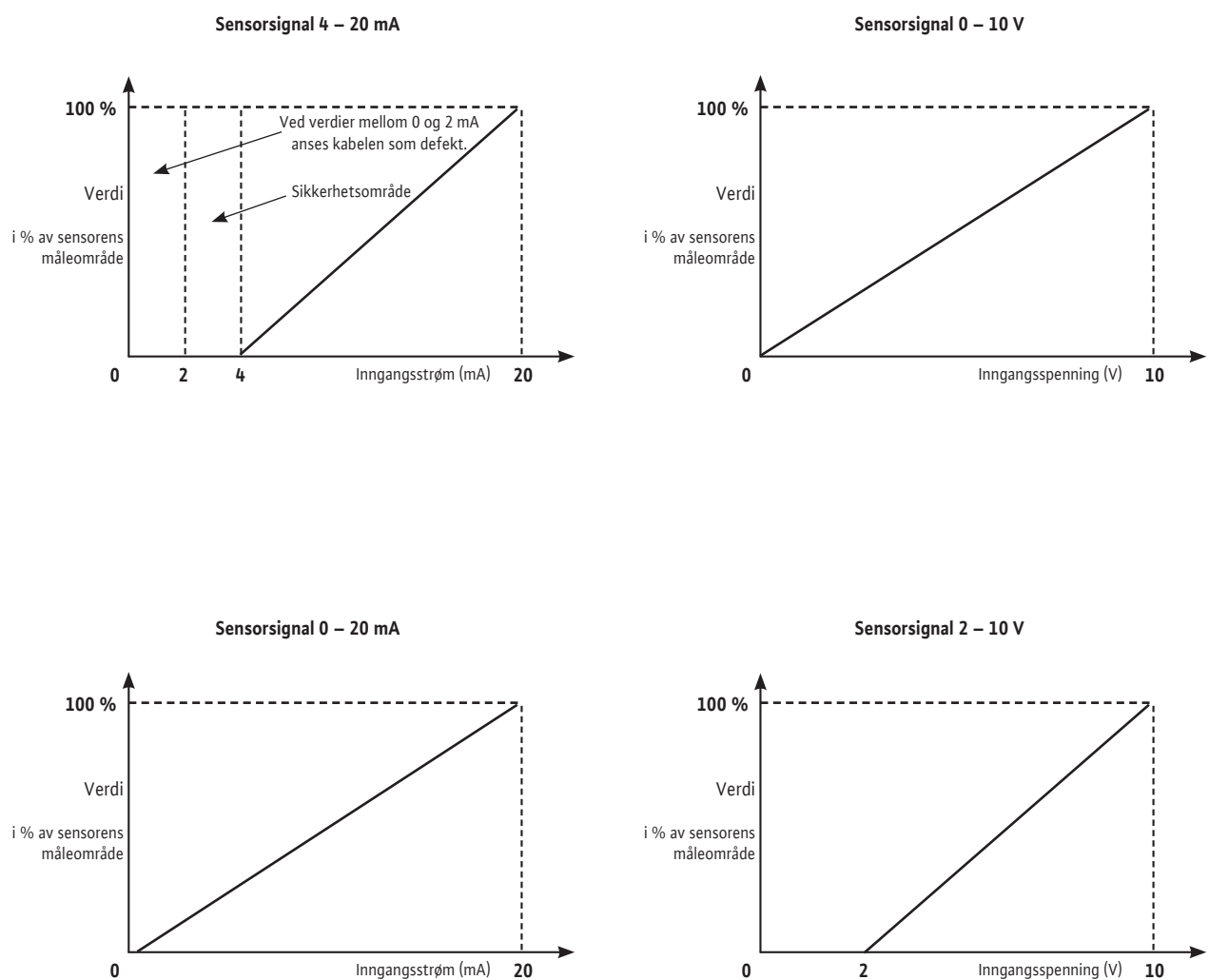
**FARE! Livsfare!**

Farlig kontaktspenning på grunn av utlading av konverterkondensatorene.

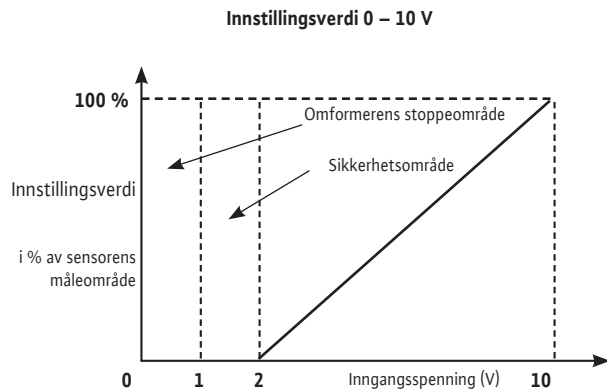
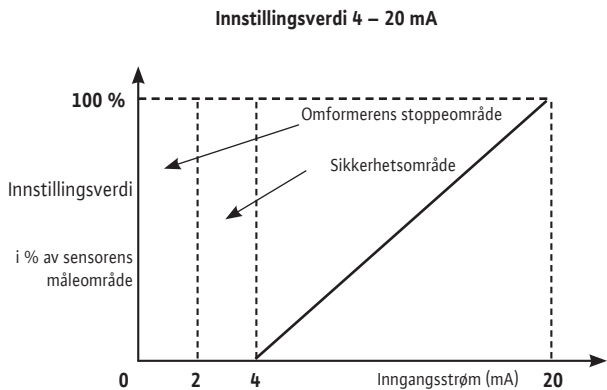
- Før ethvert inngrep på omformeren må du vente i 5 minutter etter at strømtilførselen er koblet fra.
- Påse at alle elektriske forbindelser og kontakter er spenningsfrie.
- Kontroller korrekt tilordning av tilkoblingsterminalene.
- Kontroller at pumpen og installasjonen er forskriftsmessig jordnet.

Kontrollkurver

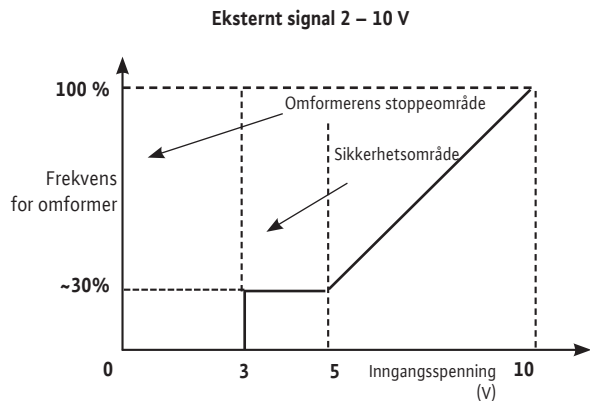
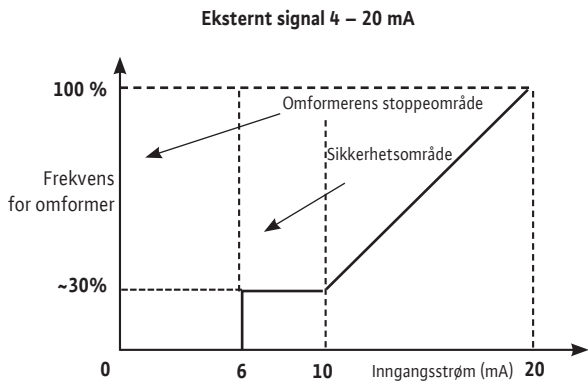
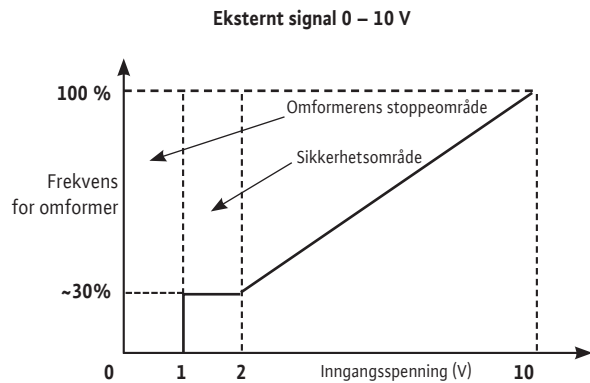
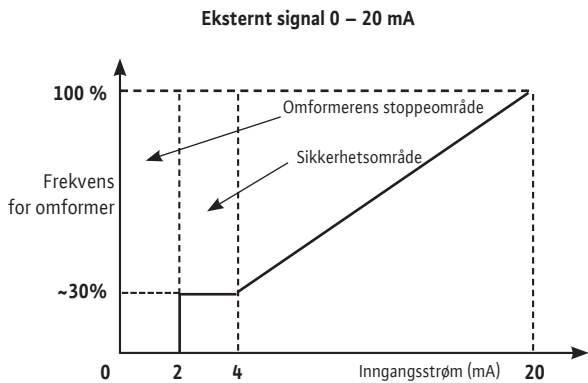
IN1: Inngangssignal i modusene „konstant trykk“, „variabelt trykk“ og „P.I.D.-kontroll“



IN2: Inngang for ekstern innstillingsverdikontroll i modusene „konstant trykk“, „variabelt trykk“ og „P.I.D.-kontroll“



IN2: Inngang for ekstern frekvenskontroll i modusen „Hastighetskontroll“



8. Idriftsetting

8.1 Pumping og lufting av systemet



OBS! Fare for skader på pumpen!

Pumpen må aldri betjenes i tørr tilstand. Anlegget må fylles opp før pumpen starter.

8.1.1 Lufteprosess – Drift med tilstrekkelig tilførselstrykk (fig. 3)

- Steng de to sikkerhetsventilene (2, 3).
- Skru ut lufttepluggen (6a).
- Åpne sikkerhetsventilen sakte på sugesiden (2) og fyll pumpen helt.
- Steng lufttepluggen når luften er sluppet ut og det pumpes ut væske (6a).



ADVARSEL!

Hvis pumpet væske er varm og under høyt trykk, kan væsken som kommer ut av lufttepluggen forårsake forbrenninger eller personskader.

- Åpne sikkerhetsventilen på sugesiden helt (2).
- Start pumpen og kontroller at strømningsretningen stemmer overens med spesifikasjonen på pumpens typeskilt. Hvis dette ikke er tilfelle, skal de to fasene i sikringsboksen byttes om.



OBS! Feil strømningsretning kan forårsake dårlig pumpeeffekt og skade koblingen.

- Åpne sikkerhetsventilen på tømmesiden (3).

8.1.2 Lufteprosess – Pumpe i sugemodus (fig. 2)

- Åpne sikkerhetsventilen på tømmesiden (3). Åpne sikkerhetsventilen på sugesiden (2).
- Fjern påfyllingspluggen (6b).
- Åpne lufttepluggen delvis (5b).
- Fyll pumpen og sugerøret med vann.
- Påse at det ikke er noe luft i pumpen og sugerøret. Fyll systemet til all luft er fjernet.
- Steng påfyllingspluggen med lufttepluggen (6b).
- Start pumpen og kontroller at strømningsretningen stemmer overens med spesifikasjonen på pumpens typeskilt. Hvis dette ikke er tilfelle, skal de to fasene i sikringsboksen byttes om.



OBS! Feil strømningsretning kan forårsake dårlig pumpeeffekt og skade koblingen.

- Åpne sikkerhetsventilen på tømmesiden litt (3)
- Skru ut lufttepluggen fra påfyllingspluggen for å fjerne luften (6a).
- Steng lufttepluggen når luften er sluppet ut og det pumpes ut væske.



ADVARSEL!

Hvis pumpet væske er varm og under høyt trykk, kan væsken som kommer ut av lufttepluggen forårsake forbrenninger eller personskader.

- Åpne sikkerhetsventilen på tømmesiden litt (3).
- Skru ut lufttepluggen (5a).

8.2 Starte pumpen



OBS! Fare for skader på pumpen!

Betjen aldri pumpen uten gjennomstrømning (stengt tømmeventil).



ADVARSEL! Fare for personskade!

Koblingsvernene må være på plass og sikret med alle relevante festeeenheter når pumpen går.



ADVARSEL! Skadelig støy!

Høyeffekts pumper kan ha høyt støynivå. Bruk egnet beskyttelse hvis du oppholder deg i nærheten av pumpen i et lengre tidsrom.



ADVARSEL!

Installasjonen må utføres på en slik måte at det ikke er fare for personskade i tilfelle væskelekkasje (f.eks. ved svikt på mekanisk tetning).

8.3 Drift med frekvensomformer

8.3.1 Kontrollelementer

Omformerer kontrolleres med følgende kontrollelementer:

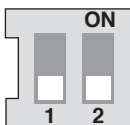
Dreiebryter



Nytt parameter kan enkelt velges ved å dreie bryteren i retningen „+“ til høyre eller „-“ til venstre.

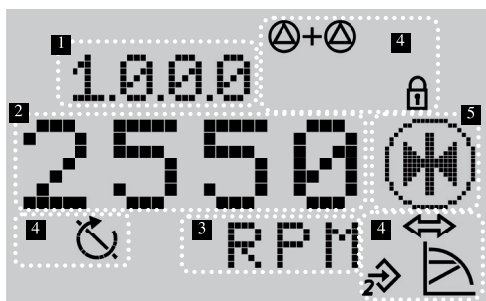
- En kort impuls på dreiebryteren bekrefter denne nye innstillingen.

Brytere



- Denne omformerer har en blokk med to brytere med to posisjoner (fig. A1, pos. 1):
- Bryter 1 skifter mellom „DRIFT“-modus [bryter 1->OFF] og „SERVICE“-modus [bryter 1->ON]. Posisjon „DRIFT“ aktiverer valgt modus og hindrer tilgang til parameterinnang (vanlig drift). Posisjon „SERVICE“ brukes for å legge inn parametre for forskjellige funksjoner.
- Bryter 2 aktiverer eller deaktiverer „Tilgangs låsen“ (se avsnitt 8.5.3).

8.3.2 Displaystruktur



Pos.	Beskrivelse
1	Menynummer
2	Verdivisning
3	Enhetsvisning
4	Standardsymboler
5	Ikonvisning

8.3.3 Beskrivelse av standardsymbolene

Symbol	Beskrivelse
	Drift i modusen „Hastighetskontroll“.
	Drift i modusen „Konstant trykk“ eller „P.I.D.-kontroll“.
	Drift i modusen „Variabelt trykk“ eller „P.I.D.-kontroll“.
	Tilgang låst. Når dette symbolet vises, kan du ikke endre aktuelle innstillinger eller målinger. Informasjonen som vises skal kun leses.
	BMS (Building Management System) PLR eller LON er aktiv.
	Pumpen går.
	Pumpen har stoppet.

8.3.4 Display

Displayets statusside

- Statussiden vises i displayet som standard. Aktuelt settpunkt vises.





Grunnleggende innstillinger vises som symboler.
Eksempel for displayets statusside



MERKNAD: Hvis dreiebryteren ikke betjenes innen 30 sekunder i noen av menyene, går displayet tilbake til statussiden uten å lagre endringen.

Navigeringsselement

- Omformerens funksjoner kan hentes frem i menystrukturen. Menyene og undermenyene er nummerert.
- Drei dreiebryteren for å bla gjennom menynivåene (f.eks. 4000 -> 5000).
- Når elementene blinker (verdi, menynummer, symbol eller ikon) kan det velges en ny verdi, en ny meny, et nytt nummer eller en ny funksjon.

Symbol	Beskrivelse
	Når pilen vises: • Trykk på dreiebryteren for å åpne undermenyen (f.eks. 4000 -> 4100).
	Når pilen „gå tilbake“ vises: • Trykk på dreiebryteren for å få tilgang til neste meny (f.eks. 4150 -> 4100).

8.3.5 Menybeskrivelse

Liste (fig. A5)

<1.0.0.0>

Posisjon	Bryter 1	Beskrivelse
DRIFT	OFF	Justering av settpunkt, mulig for begge tilfeller.
SERVICE	ON	

- Drei dreiebryteren for å justere settpunktet. Displayet skifter til meny <1.0.0.0> og settpunktet begynner å blinke. Drei dreiebryteren videre (eller bruk pilene) for å øke eller redusere verdien.
- Trykk på dreiebryteren for å bekrefte endringen. Displayet går tilbake til statussiden.

<2.0.0.0>

Posisjon	Bryter 1	Beskrivelse
DRIFT	OFF	Kun lesing av driftsmoduser.
SERVICE	ON	Innstilling av driftsmoduser.

- Tilgjengelige driftsmoduser er „Hastighetskontroll“, „Konstant trykk“, „Variabelt trykk“ og „P.I.D control“ (P.I.D-kontroll).

<3.0.0.0>

Posisjon	Bryter 1	Beskrivelse
DRIFT	OFF	Slå pumpen ON/OFF
SERVICE	ON	

<4.0.0.0>

Posisjon	Bryter 1	Beskrivelse
DRIFT	OFF	Lesedisplay for menyen „Informasjon“.
SERVICE	ON	

- Menyene „Informasjon“ viser måling, enhet og driftsdata (fig. A6).

<5.0.0.0>

Posisjon	Bryter 1	Beskrivelse
DRIFT	OFF	Lesedisplay for menyen „Service“.
SERVICE	ON	Innstilling for „Service“-menyen.

- Menyene „Service“ gir tilgang til omformerens parameterinnstilling.

<6.0.0.0>

Posisjon	Bryter 1	Beskrivelse
DRIFT	OFF	Visning av feilsiden.
SERVICE	ON	

- Hvis det oppstår en eller flere feil, vises feilsiden. Bokstaven „E“, etterfulgt av en tresifret kode vises (se avsnitt 11).

<7.0.0.0>

Posisjon	Bryter 1	Beskrivelse
DRIFT	OFF	Visning av „Tilgangslås“-symbolet.
SERVICE	ON	

- „Tilgangslås“ er tilgjengelig når bryter 2 er i posisjonen ON (ON).



OBS! Fare for materialskade!

Uegnet endring av innstillinger kan forårsake feil i pumpedriften, og dette kan videre føre til materialskader på pumpen eller installasjonen.

- Innstillinger i „SERVICE“-modus må kun gjøres under igangkjøring og kun av kvalifisert personale.

Fig. A5

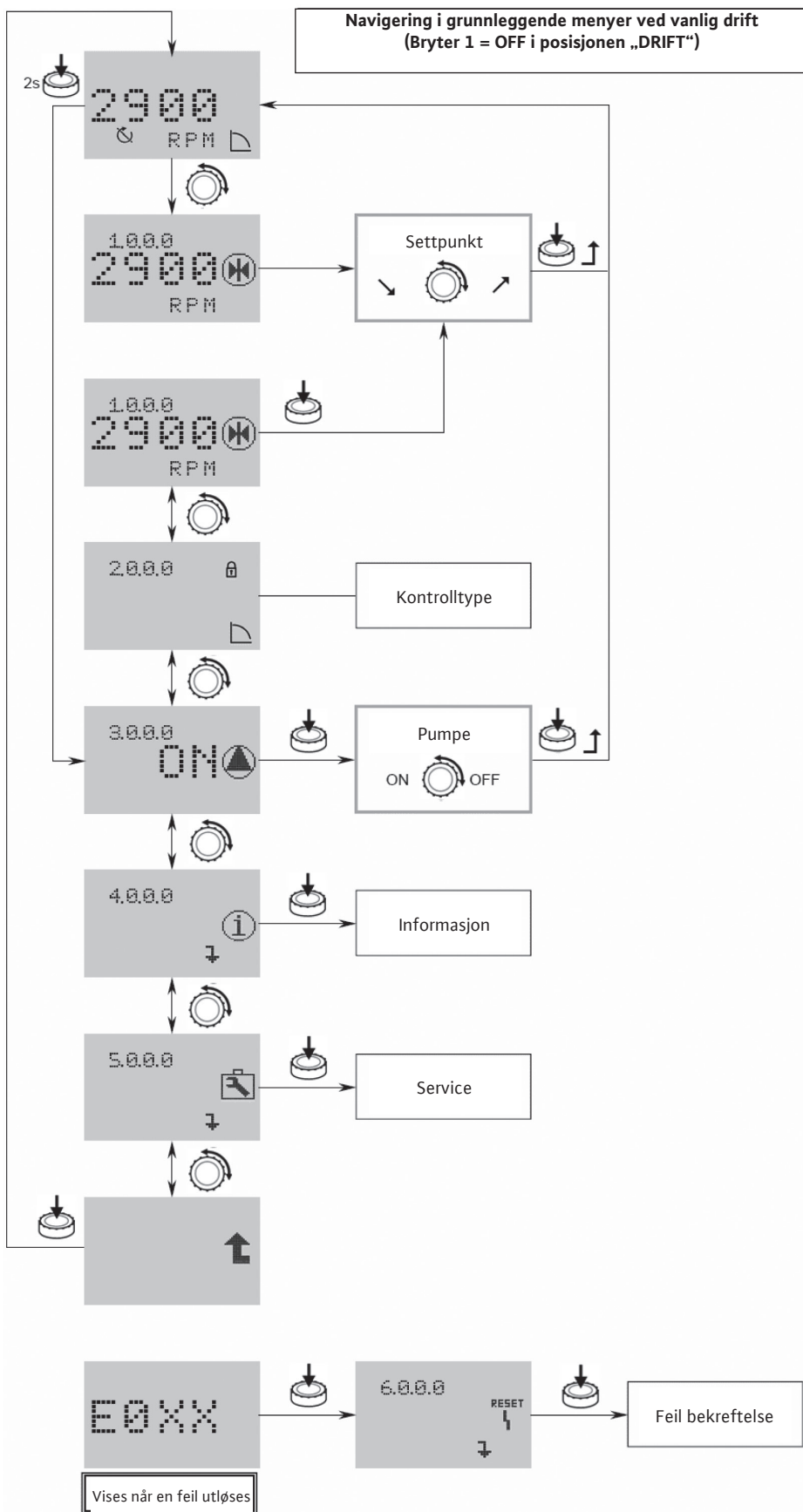
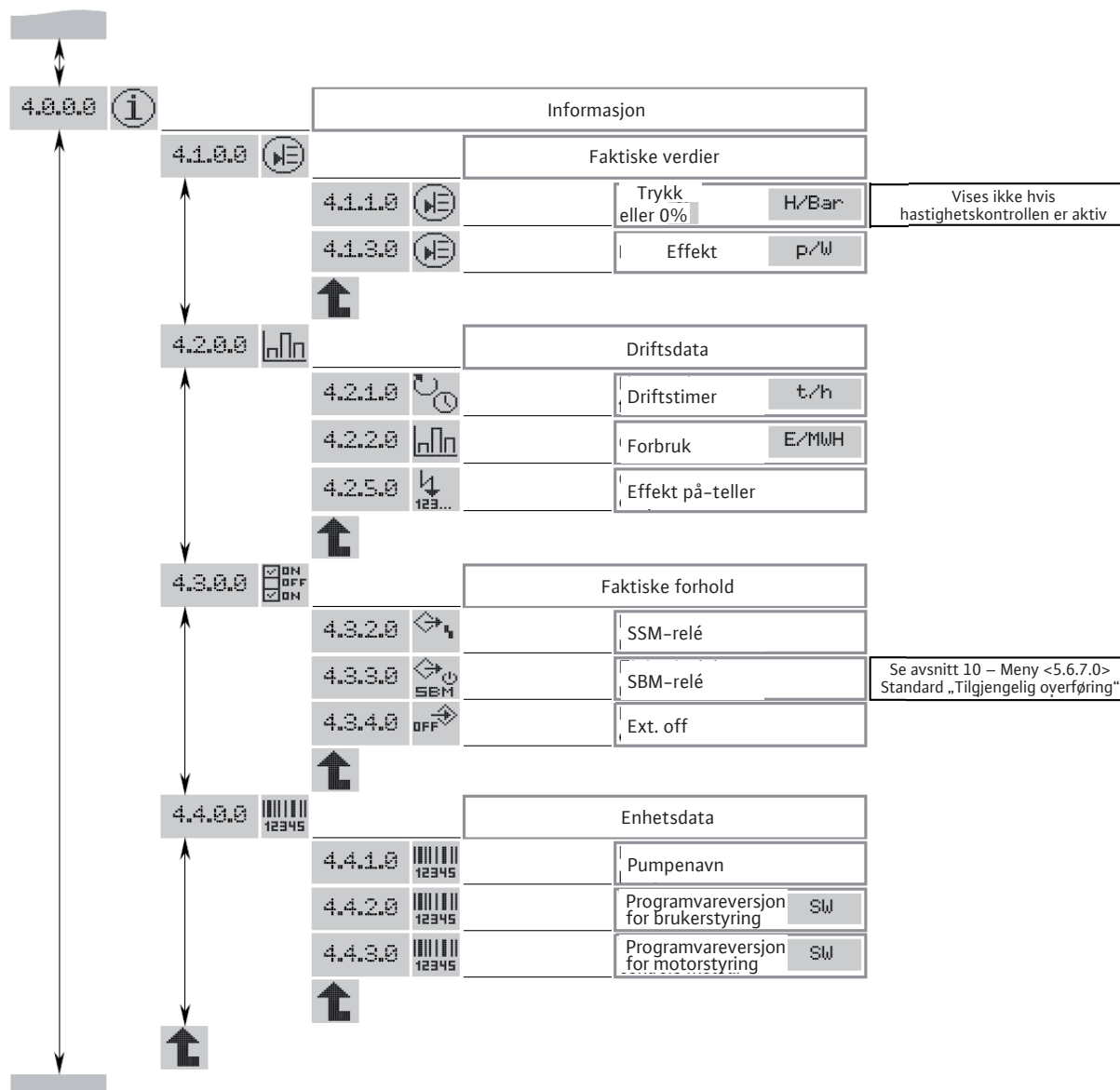


Fig. A6

Navigering i menyen <4.0.0.0> „Informasjon“



Parametrisering av meny <2.0.0.0> og <5.0.0.0>

I „SERVICE“ -modus kan menyparametrene <2.0.0.0> og <5.0.0.0> justeres.

De to følgende innstillingsmodusene eksisterer:

- „**Easy Mode**“: gir hurtigtilgang til de 3 driftsmodusene.
 - „**Expert Mode**“: gir tilgang til alle eksisterende parametre.
 - Sett bryter 1 i posisjonen ON (ON) (fig. A1, pos. 1).
 - „SERVICE“-modus er aktivert.
- Dette symbolet blinker på statussiden i displayet (fig. A7).

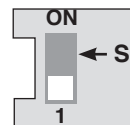
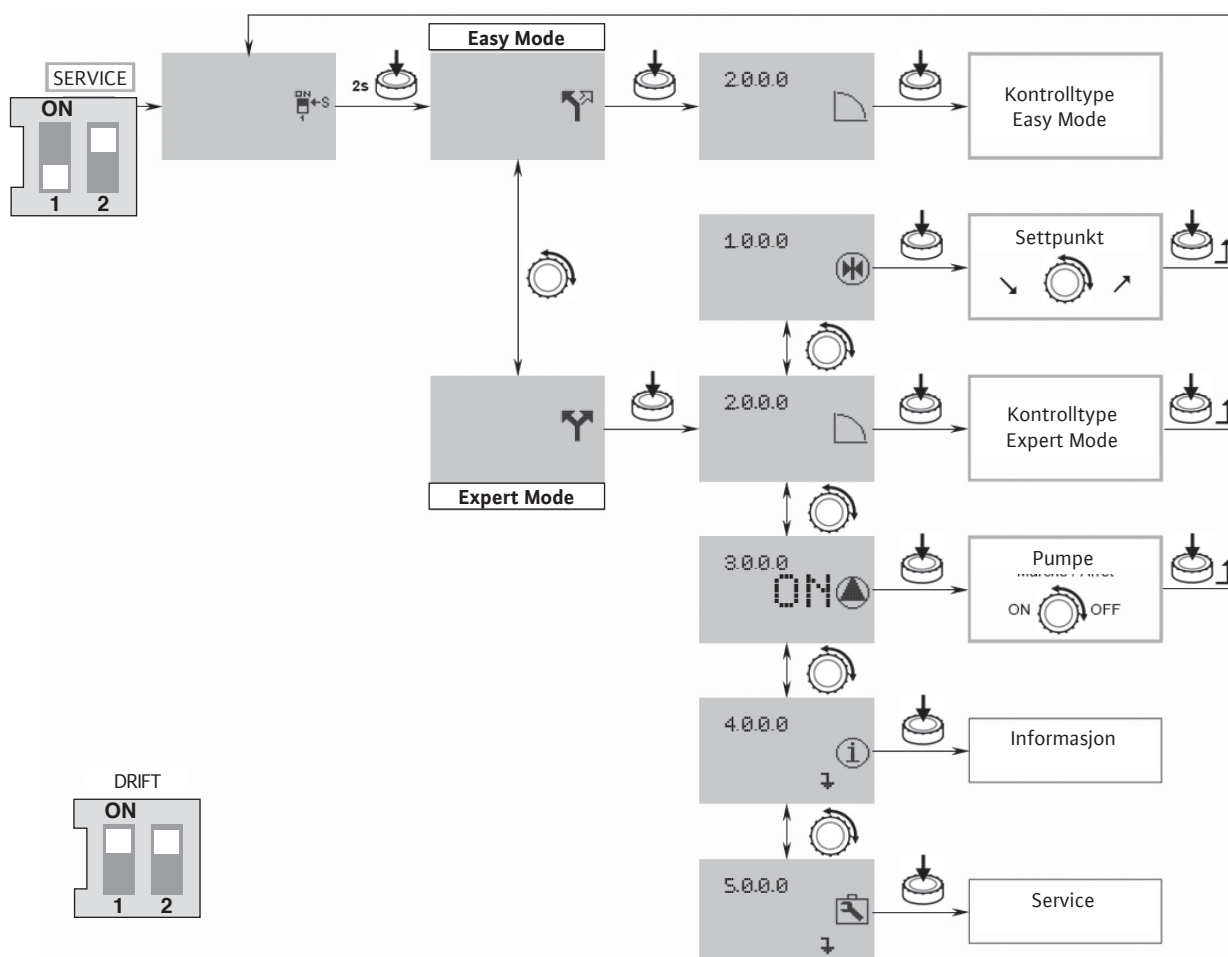


Fig. A7



Easy Mode

- Trykk på dreiebryteren innen 2 sekunder. Symbolet „Easy Mode“ vises (fig. A7).
 - Trykk på dreiebryteren for å bekrefte valget. Displayet skifter til meny <2.0.0.0>.
- „Easy Mode“ tilbyr hurtig innstilling av de 3 driftsmodusene (fig. A8)
- Hastighetskontroll“
 - „Konstant trykk“/„Variabelt trykk“
 - „P.I.D. kontroll“
 - Etter innstilling setter du bryter 1 til posisjonen OFF (OFF) (fig. A1, pos. 1).



Expert Mode

- Trykk på dreiebryteren innen 2 sekunder. Gå til Expert Mode. Symbolet „Expert Mode“ vises (fig. A7).
 - Trykk på dreiebryteren for å bekrefte valget. Displayet skifter til meny <2.0.0.0>.
- Velg først driftsmodus i menyen <2.0.0.0>.
- „Hastighetskontroll“
 - „Konstant trykk“/„Variabelt trykk“
 - „P.I.D. kontroll“
- Deretter, i menyen <5.0.0.0>, gir Expert Mode tilgang til alle omformerparametre (Fig. A9).
- Etter innstilling setter du bryter 1 til posisjonen OFF (OFF) (fig. A1, pos. 1).



Fig. A8

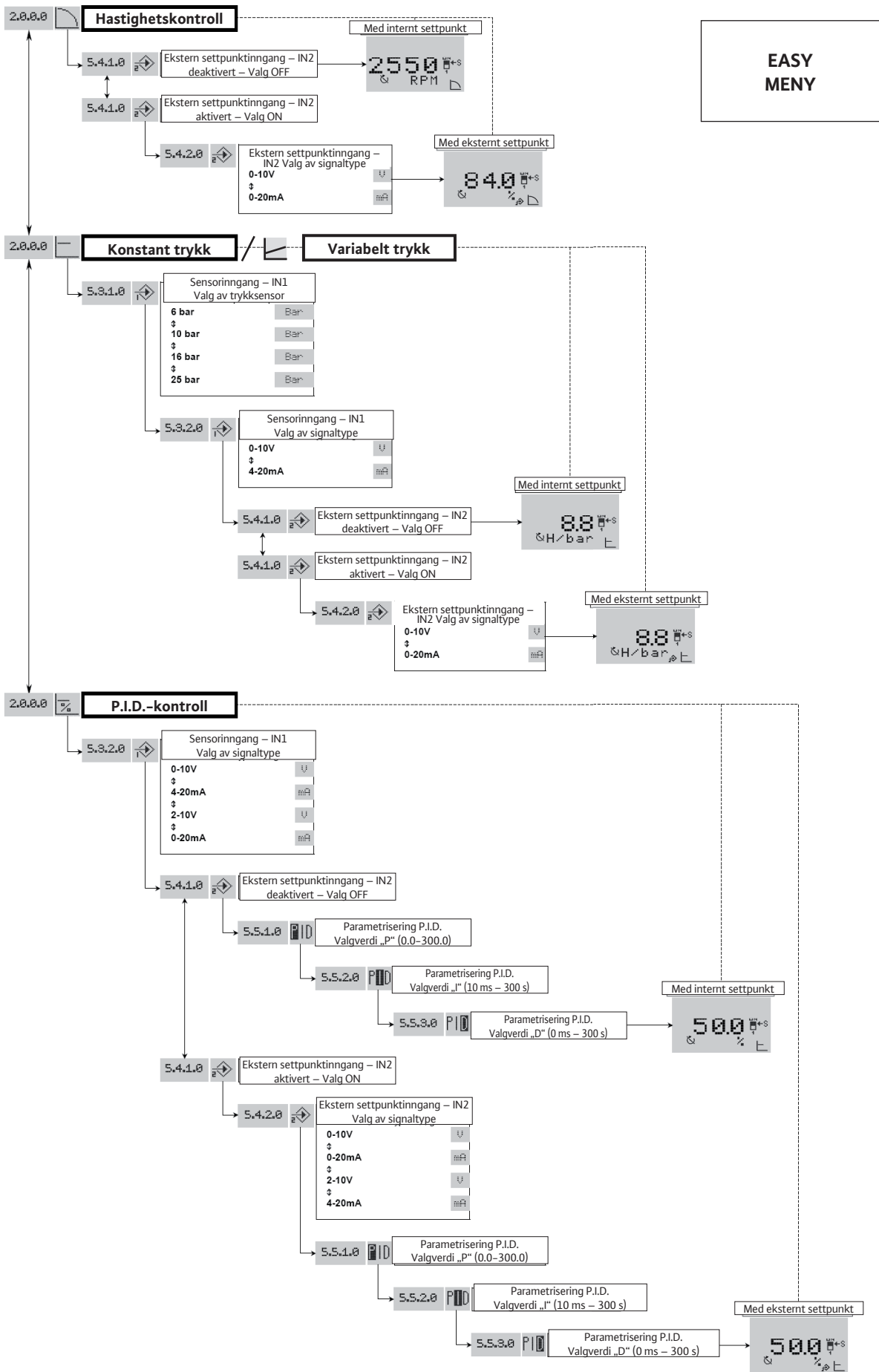
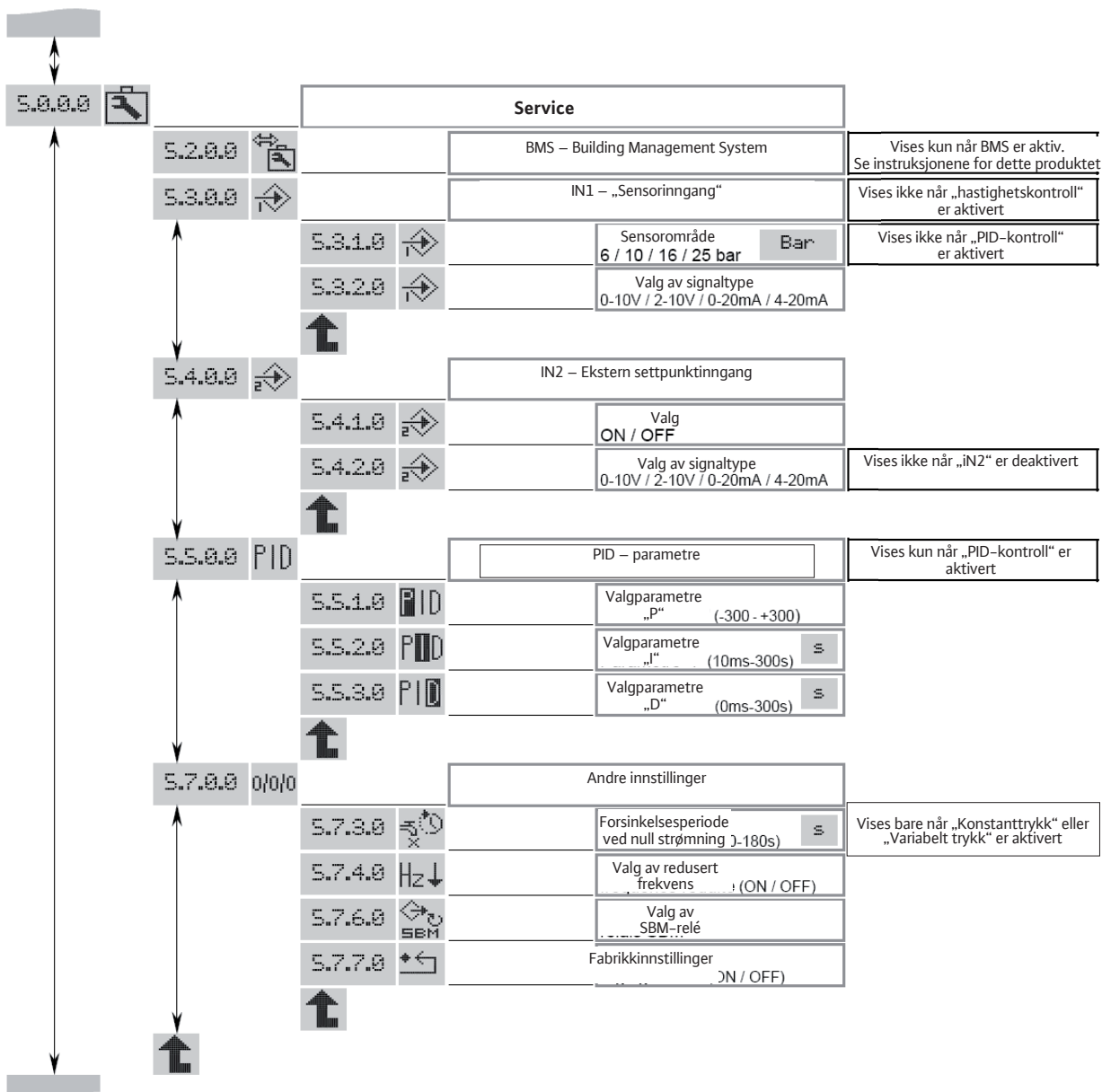


Fig. A9

**EXPERT
MENY**



Tilgangslås

Funksjonen „Tilgangslås“ kan brukes for å låse pumpeinnstillingene.

Gå frem som følger for å aktivere eller deaktivere denne funksjonen:

- Sett bryter 2 i posisjonen ON (ON) (fig. A1, pos. 1). Menyene <7.0.0.0> hentes frem.
- Drei dreiebryteren for å aktivere eller deaktivere låsefunksjonen. Aktuell status for låsefunksjonen vises av følgende symboler:



Lås aktivert: Parametrene er låst, menyene er kun tilgjengelig i lesemodus.



Lås deaktivert: Parametrene kan endres, og det er tillatt å endre innstillinger i menyene.

- Sett bryter 2 tilbake i posisjonen OFF (OFF) (fig. A1, pos. 1). Displayet går tilbake til statussiden.

8.3.6 Konfigurasjoner



MERKNAD: Hvis pumpen leveres som en separat del, og som en integrert del av et system som er montert av oss, er standard konfigurasjonsmodus „Hastighetskontroll“.

Modusen „Hastighetskontroll“ (fig. 2, 3)

Stille inn frekvensen manuelt eller via ekstern kontroll:

- For oppstart anbefales å sette motorhastigheten til 2400 RPM.

Modusene „Constant pressure“ (Konstant trykk) og „Variable pressure“ (Variabelt trykk) (fig. A2, A3, A7)

Regulering via trykksensor og settpunkt (internt eller eksternt).

I tilfelle modus for variabelt trykk, skal forsinkelsestiden for null strømming slås av i meny 5.7.3.0.

- Hvis du legger til en trykksensor (med tank; sensorsettet som leveres som tilbehør) kan pumpen trykkkontrolleres (når tanken er tom for vann, fyller du et trykk på 0,3 bar i tanken, til under verdien for pumpens trykkkontroll).
- Nøyaktigheten av sensoren skal være $\leq 1\%$, og den må brukes mellom 30 % og 100 % av måleområdet. Tanken må ha et bruksvolum på minimum 8 l.
- For oppstart anbefaler vi et innstillingsverdi for trykket på 60 % av maksimalt trykk.

Modusen „P.I.D.-kontroll“

Kontroll via en sensor (temperatur, strømningsmengde, osv.) via P.I.D.-kontroll og settpunkt (internt eller eksternt).

9. Vedlikehold

Alt vedlikehold skal kun utføres av en autorisert servicerepresentant.



ADVARSEL! Fare for elektrisk støt!

Påse at elektriske farer unngås.

Påse at strømforsyningen kobles av og sikres mot uautorisert innkobling før du utfører arbeider på det elektriske systemet.



ADVARSEL! Skåldingsfare!

Ved høye vanntemperaturer og høyt systemtrykk må du stenge isolasjonsventilene oppstrøms og nedstrøms for pumpen.

Pumpen må først kjøles ned.

- Disse pumpene krever lite vedlikehold. Likevel anbefales det regelmessig kontroll etter hver 15 000 driftstimer.
- Hvis nødvendig, kan den mekaniske tetningen enkelt skiftes ut på grunn av patrontype designet. Sett justeringskilen inn i huset (fig. 6) når den mekaniske tetningsposisjonen er innstilt.
- I tilfelle pumpedesignen har halve flenser og installasjon etter vedlikehold, anbefales det å bruke plastkobling slik at det blir enkelt å holde halvflensene sammen.
- For pumper som er utstyrt med smøreenhet (fig. 7, pos. 1), må du observere smøreintervallene som er angitt på etiketten på lykt delen (fig. 7, pos. 2).
- Hold pumpen alltid helt ren.
- Pumper som ikke brukes under frostperioder må dreneres for å unngå skade: Steng sikkerhetsventilene, åpne tømme- og påfyllingspluggen og lufttepluggen.
- Levetid: 10 år avhengig av driftsforholdene og om alle kravene beskrevet i driftshåndboken er oppfylt.

10. Feil, årsaker og tiltak



ADVARSEL! Fare for elektrisk støt!

Påse at elektriske farer unngås.
Påse at strømforsyningen kobles av og sikres mot uautorisert innkobling før du utfører arbeider på det elektriske systemet.



ADVARSEL! Skåldingsfare!

Ved høye vanntemperaturer og høyt systemtrykk må du stenge isolasjonsventilene oppstrøms og nedstrøms for pumpen.
Pumpen må først kjøles ned.

Feil	Mulige årsaker	Utbedring
Pumpen går ikke	Ingen spenning	Kontroller sikringer, kabling og koblinger
	Termistorens skillebryter har koblet og brutt strømmen	Eliminer enhver årsak til overoppheting av motoren
Pumpene går, men ytelsen er utilstrekkelig	Feil rotasjonsretning	Kontroller motorens rotasjonsretning, og korrigjer den hvis nødvendig
	Deler av pumpen er blokkert av fremmedlegemer	Kontroller og rengjør røret
	Luft i sugerøret	Tett sugerøret, slik at det ikke slipper inn luft
	Sugerøret er for trangt	Installer et større sugerør
	Ventilåpningen er utilstrekkelig	Åpne ventilen skikkelig
Pumpeutgangen er uregelmessig	Luft i pumpen	Ventiler pumpen, kontroller at sugerøret er lufttett. Hvis nødvendig, start pumpen i 20 – 30 s – åpne luftepluggen for å slippe ut luften – lukk luftepluggen og gjenta prosedyren flere ganger, til pumpen er tom for luft
Pumpen vibrerer eller lager støy	Fremmedpartikler inne i pumpen	Fjern fremmedlegemer
	Pumpen er ikke festet forsvarlig til underlaget	Etterstram skruene
	Lager ødelagt	Ring Wilo-kundeservice
Motoren overopphetes, motorvernet kobler	Åpen krets i en av fasene	Kontroller sikringer, kabling og koblinger
	Omgivelsestemperaturen er for høy	Sørg for kjøling
Mekanisk tetningslekkasje	Skade på mekanisk tetning	Skift ut den mekaniske tetningen
Strømningen er uregelmessig	Trykksensoren er ikke egnet i modusen „Konstant trykk“ eller „Variabelt trykk“	Skift ut med en sensor med passende trykkområde og nøyaktighet.
Pumpen stopper ikke i modusen „Konstant trykk“ når strømningen er null	Tilbakeslagsventilen er ikke stengt	Rengjør den eller skift den ut
	Tilbakeslagsventilen er ikke egnet	Skift den ut med en egnet tilbakeslagsventil
	Lav tankkapasitet i installasjonen	Skift den ut eller installer en ytterligere tank

Hvis feilen ikke kan løses, må du kontakte Wilo-kundeservice.

Feil skal kun utbedres av kvalifisert personale!
Overhold sikkerhetsanvisningene i avsnitt 9 „Vedlikehold“.

Reléer

Omformeren er utstyrt med 2 utgangsreléer som fungerer som grensesnitt med sentralkontrollen, f.eks.: kontrollboks, pumpekontroll.

SBM –relé:

Dette reléet kan konfigureres i „Service“-menyen < 5.7.6.0 > i 3 driftstilstander.



Tilstand: 1 (innstilt som standard)

Relé for „Tilgjengelig overføring“ (vanlig drift av denne pumpetyper).

Reléet aktiveres når pumpen går eller er i hvilemodus.

Reléet deaktiveres hvis det oppstår en startfeil eller hvis strømtilførselen kobles fra (pumpen stopper). Pumpens tilgjengelighet signaliseres til kontrollboksen.



Tilstand: 2

Relé for „Start overføring“.

Reléet aktiveres når pumpen går.



Tilstand: 3

Relé for „Strøm på overføring“.

Reléet aktiveres når pumpen er koblet til nettverket.

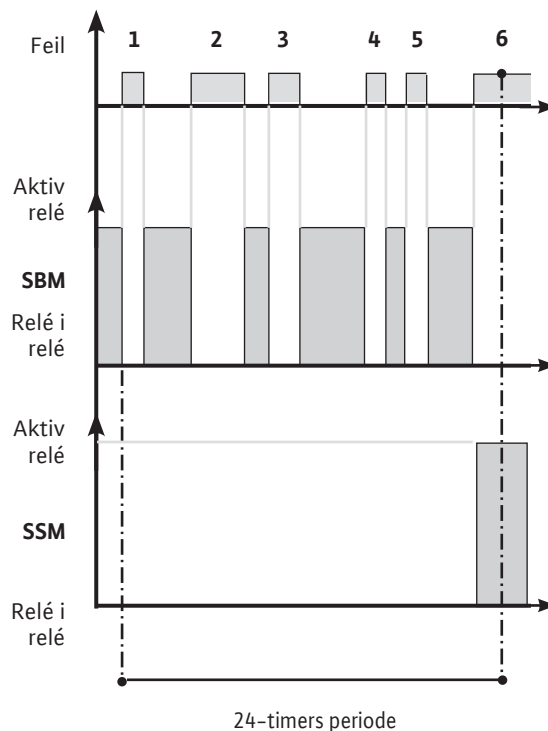
SSM –relé:

Relé for „Feiloverføring“.

Hvis det registreres etterfølgende feil av samme type (fra 1 til 6 i forhold til viktighet), stopper pumpen og reléet aktiveres (til det stoppes manuelt).

Eksempel: 6 feil med variabel tidsgrense innenfor 24 timer.

Tilstanden av SBM-reléet er „Tilgjengelig overføring“.



10.1 Feiltabell

Alle hendelser som nevnes under dette har følgende effekt:

- Deaktivering av SBM-reléet (når parametrisert i modusen „tilgjengelig overføring“).
- Aktivering av SSM-reléet „feiloverføring“ når maksimal kvantitet av en feiltype nås innen en periode på 24-timer.
- En LED lyser rødt.

Feilnummer	Responstid før feilsignaler	Tid før vurdering av feil, etter signalisering	Ventetid før automatisk gjenoppstart	Maks. feil innenfor 24 timer	Feil Mulige årsaker	Utbedring	Ventetid før tilbakestilling
E001	60 s	Umiddelbart	60 s	6	Pumpen er overbelastet, defekt	Tettheten og/eller viskositeten til den transporterte væsken er for høy	300 s
					Pumpen er blokkert av partikler	Demonter pumpen og skift den ut, eller rengjør de defekte komponentene	
E004 (E032)	~ 5 s	300 s	Umiddelbart hvis feilen er utbedret	6	Det er underspenning på tilførselen til omformeren	Kontroller terminalene på omformeren • Feil hvis nettverk < 330 V	0s
E005 (E033)	~ 5 s	300 s	Umiddelbart hvis feilen er utbedret	6	Det er overspenning på tilførselen til omformeren	Kontroller terminalene på omformeren • Feil hvis nettverk > 480 V (0,55 til 7,5 kW) • Feil hvis nettverk > 506V (11 til 22kW)	0 s
E006	~ 5 s	300 s	Umiddelbart hvis feilen er utbedret	6	En tilførselsfase mangler	Kontroller tilførselen	0s
E007	Umiddelbart	Umiddelbart	Umiddelbart hvis feilen er utbedret	Ingen grense	Omformeren fungerer som en generator. Varselsignal, pumpen har ikke stoppet	Pumperytme, kontroller tettheten på tilbakeslagsventilen	0s
E010	~ 5 s	Umiddelbart	Ingen omstart	1	Pumpen er låst	Demonter pumpen, rengjør den og skift ut defekte deler. Det kan være en mekanisk feil på motoren (lagre)	60 s
E011	60 s	Umiddelbart	60 s	6	Pumpen fylles ikke lenger eller kjører seg tørr	Prim pumpen ved å fylle den (se avsnitt 9.3) Kontroller tettheten av bunnventilen	300 s
E020	~ 5 s	Umiddelbart	300 s	6	Motoren overoppheves	Rengjør kjøleribbene på motoren	300 s
					Omgivelsestemperaturen overskrider +50 °C	Motoren er konstruert for drift ved en omgivelsestemperatur på +50 °C	
E023	Umiddelbart	Umiddelbart	60 s	6	Motoren har kortslutning	Demonter frekvensomformeren til pumpen, kontroller den, og skift den ut hvis nødvendig	60 s
E025	Umiddelbart	Umiddelbart	Ingen omstart	1	Manglende fase på motoren	Kontroller forbindelsen mellom motoren og omformeren	60 s
E026	~ 5 s	Umiddelbart	300 s	6	Terminalsensoren til motoren er defekt eller ikke korrekt tilkoblet	Demonter frekvensomformeren til pumpen, kontroller den, og skift den ut hvis nødvendig	300 s
E030 E031	~ 5 s	Umiddelbart	300 s	6	Omformeren overoppheves	Rengjør kjøleribbene bak og under omformeren samt viftedekelet	300 s
					Omgivelsestemperaturen overskrider +50 °C	Omformeren er konstruert for å arbeide ved en omgivelsestemperatur på +50 °C	
E042	~ 5 s	Umiddelbart	Ingen omstart	1	Brudd på sensorkabelen (4 – 20 mA)	Kontroller riktig tilførsel og kabelforbindelsen til sensoren	60 s
E050	300 s	Umiddelbart	Umiddelbart hvis feilen er utbedret	Ingen grense	Timeout på BMS-kommunikasjon	Kontroller forbindelsen	0s
E070	Umiddelbart	Umiddelbart	Ingen omstart	1	Intern kommunikasjonsfeil	Kontakt kundeservice	60 s
E071	Umiddelbart	Umiddelbart	Ingen omstart	1	EEPROM-feil	Kontakt kundeservice	60 s
E072	Umiddelbart	Umiddelbart	Ingen omstart	1	Problem i omformeren	Kontakt kundeservice	60 s
E075	Umiddelbart	Umiddelbart	Ingen omstart	1	Relé for innkoblingsstrøm defekt	Kontakt kundeservice	60 s
E076	Umiddelbart	Umiddelbart	Ingen omstart	1	Strømsensor defekt	Kontakt kundeservice	60 s
E099	Umiddelbart	Umiddelbart	Ingen omstart	1	Ukjent pumpetype	Kontakt kundeservice	Effekt av/på

10.2 Bekrefte feil



OBS! Materialskade!

Bekreft kun feilen når den er utbedret.

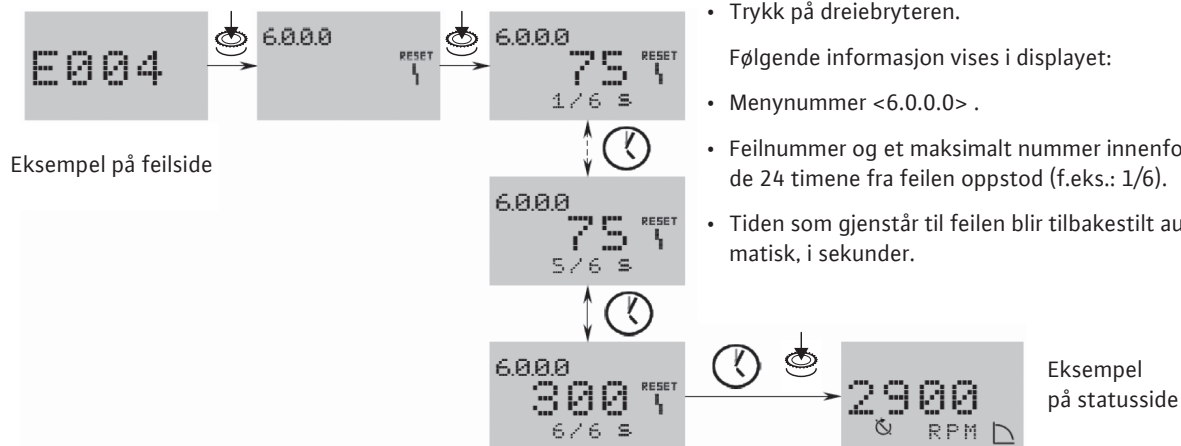
- Feil skal kun utbedres av kvalifiserte teknikere.
- Kontakt produsenten ved tvil.
- Hvis det oppstår en feil, vises feilsiden istedenfor statussiden.

Gå frem som følger for å bekrefte en feil.

- Trykk på dreiebryteren.

Følgende informasjon vises i displayet:

- Menynummer <6.0.0.0> .
- Feilnummer og et maksimalt nummer innenfor de 24 timene fra feilen oppstod (f.eks.: 1/6).
- Tiden som gjenstår til feilen blir tilbakestillt automatisk, i sekunder.



- Vent til tiden for automatisk tilbakestilling er utløpt.



Det er en tidtaker inne i systemet. Tiden som gjenstår (i sekunder) til feilen blir automatisk bekreftet vises.

- Når maksimalt antall feil er nådd og den siste tidtakeren er utløpt, trykker du på dreieknappen for å bekrefte.

Displayet går tilbake til statussiden.



MERKNAD: Hvis det gjenstår tid for løsning av feilen etter feilsignalet (f.eks. 300 s), må feilen alltid bekreftes manuelt.

Tidtakeren for automatisk tilbakestilling er inaktiv og „- -“ vises.

11. Reservedeler

Alle reservedeler må bestilles gjennom Wilo-kundeservice.

Kontroller alle data som vises på typeskiltet i forhold til bestillingen, for å unngå misforståelser og feilbestillinger.

Reservedelskatalogen er tilgjengelig på www.wilo.com.

12. Sikker kassering

Sørg for korrekt avfallsbehandling av dette produktet for å unngå miljøskader og helsefarer for personellet.

Kassering i samsvar med forskriftene krever at produktet må tømmes og rengjøres.

Smørestoffer må samles opp. Pumpekomponenter må sorteres etter materialet (metall, plast, elektronikk).

1. Ta kontakt med offentlige eller private avfallshåndteringsbedrifter for avfallsbehandling av hele eller deler av produktet.
2. For mer informasjon om avfallsbehandling, ta kontakt med din lokale renovasjonsbedrift eller gjenvinningsstasjon, eller med forhandleren du kjøpte produktet hos.



VIKTIG: Pumpen må ikke kasseres sammen med husholdningsavfall. Mer informasjon om resirkulering finner du på www.wilo-recycling.com

Med forbehold om endringer uten varsel.

D EG – Konformitätserklärung
GB EC – Declaration of conformity
F Déclaration de conformité CE

(gemäß 2006/42/EG Anhang II,1A und 2004/108/EG Anhang IV,2,
according 2006/42/EC annex II,1A and 2004/108/EC annex IV,2,
conforme 2006/42/CE appendice II,1A et 2004/108/CE l'annexe IV,2)

Hiermit erklären wir, dass die Pumpenbauarten der Baureihe:

Herewith, we declare that the pump types of the series:

HELIX VE

Par le présent, nous déclarons que les types de pompes de la série :

(Die Seriennummer ist auf dem Typenschild des Produktes nach Punkten b) & c) von §1.7.4.2 und §1.7.3 des Anhanges I angegeben. / *The serial number is marked on the product site plate according to points b) & c) of §1.7.4.2 and §1.7.3 of the annex I of the Machinery directive 2006/42/EC. / Le numéro de série est inscrit sur la plaque signalétique du produit en accord avec les points b) & c) du §1.7.4.2 et du §1.7.3 de l'annexe I de la Directive Machines 2006/42/CE*)

in der gelieferten Ausführung folgenden einschlägigen Bestimmungen entsprechen:

in their delivered state comply with the following relevant provisions:

sont conformes aux dispositions suivantes dont ils relèvent:

EG-Maschinenrichtlinie

2006/42/EG

EC-Machinery directive

Directive CE relative aux machines

Die Schutzziele der Niederspannungsrichtlinie 2006/95/EG werden gemäß Anhang I, Nr. 1.5.1 der 2006/42/EG Maschinenrichtlinie eingehalten. / *The protection objectives of the low-voltage directive 2006/95/EC are realized according annex I, No. 1.5.1 of the EC-Machinery directive 2006/42/EC. / Les objectifs de protection de sécurité de la directive basse-tension 2006/95/CE sont respectés conformément à l'annexe I, no1.5.1 de la directive CE relatives aux machines 2006/42/CE.*

Elektromagnetische Verträglichkeit - Richtlinie

2004/108/EG

Electromagnetic compatibility - directive

Directive compatibilité électromagnétique

Richtlinie energieverbrauchsrelevanter Produkte

2009/125/EG

Energy-related products - directive

Directive des produits liés à l'énergie

Die verwendeten 50Hz Induktionselektromotoren - Drehstrom, Käfigläufer, einstufig - entsprechen den Ökodesign - Anforderungen der **Verordnung 640/2009** und der **Verordnung 547/2012** für Wasserpumpen.
This applies according to eco-design requirements of the regulation 640/2009 to the versions with an induction electric motor, squirrel cage, three-phase, single speed, running at 50 Hz and of the regulation 547/2012 for water pumps.
Qui s'applique suivant les exigences d'éco-conception du règlement 640/2009 aux versions comportant un moteur électrique à induction à cage d'écuréuil, triphasé, mono-vitesse, fonctionnant à 50 Hz et, du règlement 547/2012 pour les pompes à eau,

und entsprechender nationaler Gesetzgebung,

and with the relevant national legislation,

et aux législations nationales les transposant,

angewendete harmonisierte Normen, insbesondere:

as well as following relevant harmonized standards:

ainsi qu'aux normes européennes harmonisées suivantes :

EN 809+A1

EN ISO 12100

EN 61800-5-1

EN 60034-1

EN 60204-1

EN 61800-3 + A1: 2012

Bevollmächtigter für die Zusammenstellung der technischen Unterlagen ist:

Authorized representative for the completion of the technical documentation:

Personne autorisée à constituer le dossier technique est :

Division Pumps and Systems
Quality Manager – PBU Multistage & Domestic
Pompes Salmson
80 Bd de l'Industrie - BP0527
F-53005 Laval Cedex

Dortmund, 30. November 2012

i. A. C. Brasse

Claudia Brasse
Group Quality

wilo

WILO SE
Nortkirchenstraße 100
44263 Dortmund
Germany

NL
EG-verklaring van overeenstemming
Hiermede verklaaren wij dat dit aggregaat in de geleverde uitvoering voldoet aan de volgende bepalingen:
EG-richtlijnen betreffende machines 2006/42/EG
De veiligheidsdoelstellingen van de laagspanningsrichtlijn worden overeenkomstig bijlage I, nr. 1.5.1 van de machinerichtlijn 2006/42/EG aangehouden.
Electromagnetische compatibiliteit 2004/108/EG
Richtlijn voor energieverbruiksrelevante producten 2009/125/EG
De gebruikte 50 Hz inductie-elektromotoren – draaistroom, koolanker, ééntraps – conform de ecodesign-vereisten van de verordening 640/2009.
Conform de ecodesign-vereisten van de verordening 547/2012 voor waterpompen.
gebruikte geharmoniseerde normen, in het bijzonder: zie vorige pagina

PT
Declaração de Conformidade CE
Pela presente, declaramos que esta unidade no seu estado original, está conforme os seguintes requisitos:
Directivas CE relativas a máquinas 2006/42/EG
Os objectivos de protecção da directiva de baixa tensão são cumpridos de acordo com o anexo I, nº 1.5.1 da directiva de máquinas 2006/42/CE.
Compatibilidade electromagnética 2004/108/EG
Directiva relativa a criação de um quadro para definir os requisitos de concepção ecológica dos produtos relacionados com o consumo de energia 2009/125/CE
Os motores eléctricos de indução de 50 Hz utilizados – corrente trifásica, com rotor em curto-circuito, monoclular – cumprem os requisitos de concepção ecológica do Regulamento 640/2009.
Cumprem os requisitos de concepção ecológica do Regulamento 547/2012 para as bombas de água.
normas harmonizadas aplicadas, especialmente: ver página anterior

FI
CE-standardinmukaisusluse
Ilmoitamme täten, että tämä laite vastaa seuraavia asiaankuuluvia määräyksiä:
EU-konedirektiivit: 2006/42/EG
Pienjännitedirektiivin suojatavoitetta noudatetaan konedirektiivin 2006/42/EY liitteen n. 1.5.1 mukaisesti.
Sähkömagneettinen soveltuvuus 2004/108/EG
Energiaa litittyä tuottavia koskevia direktiiviä 2009/125/EY
Käytettyjä 50 Hz induktion-sähkömoottoreita (vaihteva- ja oikosulkumoottori, yksivaiheinen moottori) vastavaa asetuksen 640/2009 ekologista suunnittelua koskevia vaatimuksia.
Asetuksessa 547/2012 esitettyjä vesipumppujen ekologista suunnittelua koskevia vaatimuksia vastaava.
käytetty yhteensovitettua standardit, erityisesti: katso edellinen sivu.

CS
Prohlášení o shodě ES
Prohláujeme tímto, že tento agregát v dodaném provedení odpovídá následujícím příslušným ustanovením:
Směrnice ES pro strojíni zařízení 2006/42/ES
Cíle týkající se bezpečnosti stanovené ve směrnici o elektrických zařízeních nízkého napětí jsou dodrženy podle přílohy I, č. 1.5.1 směrnice o strojních zařízeních 2006/42/ES.
Směrnice o elektromagnetické kompatibilitě 2004/108/ES
Směrnice pro výrobky spojené se spotřebou energie 2009/125/ES
Použité 50Hz třífázové indukční motory, s klecovým rotorem, jednostupňové – vyhovují požadavkům na ekodesign dle nařízení 640/2009.
Vyhovuje požadavkům na ekodesign dle nařízení 547/2012 pro vodní čerpadla.
použité harmonizační normy, zejména: viz předchozí strana

EL
Δήλωση συμμόρφωσης της ΕΕ
Δηλώνουμε ότι το προϊόν αυτό ο΄ αυτή την κατάσταση παράδοσης ικανοποιεί τις ακόλουθες διατάξεις:
Οδηγίες ΕΚ για μηχανήματα 2006/42/ΕΚ
Οι απαιτήσεις προστασίας της οδηγίας χρημικής τάσης τηρούνται σύμφωνα με το παράρτημα Ι, αρ. 1.5.1 της οδηγίας σχετικά με τα μηχανήματα 2006/42/ΕΓ.
Ηλεκτρομαγνητική συμβατότητα ΕΚ-2004/108/ΕΚ
Ευρωπαϊκή οδηγία για συνδόμενα με την ενέργεια προϊόντα 2009/125/ΕΚ
Οι χρησιμοποιούμενοι επαγγελματικοί ηλεκτροκινητήρες 50 Ηz – τριφασικοί, δρομάας κλωβό, μονοβρόμιοι – ανταποκρίνονται στις απαιτήσεις οικολογικού σχεδιασμού του κανονισμού 640/2009.
Σύμφωνα με τις απαιτήσεις οικολογικού σχεδιασμού του κανονισμού 547/2012 για ύβρανατζ.
Εναρμονισμένα χρησιμοποιούμενα πρότυπα, ιδιαίτερα: Βλέπε προηγούμενη σελίδα

ET
EU vastavusdeklaratsioon
Käesolevaga tõendame, et see toode vastab järgmistele asjakohastele direktiividele:
Masinaidrektiiv 2006/42/EG
Madalpingeidrektiivdi kaitse-eesmärgid on täidetud vastavalt masinate direktiivi 2006/42/EG I lisa punktile 1.5.1.
Elektromagnetilise ühilduvuse direktiiv 2004/108/EG
Energiaühenduse tooteid direktiiv 2009/125/EG
Käsitatud 50 Hz vahelduvvoolu elektromootorit (vahelduvvool, liihisrootor, üheaastmeline) vastavad määruses 640/2009 sätestatud ökodisaini nõuetele.
Kooskõlas vee pumpade määruses 547/2012 sätestatud ökodisaini nõudega.
kohaldatud harmoneeritud standardid, eriti: vt eelmist lk

SK
ES vyhlášení o zhode
Týmto vyhlasujeme, že konstrukcie tejto konstrukcnej série v dodanom vyhotovení vyhovujú nasledujúcim príslušným ustanoveniam:
Stroje - smernica 2006/42/ES
Bezpečnostné ciele smernice o nízkom napätí sú dodržávané v zmysle prílohy I, č. 1.5.1 smernice o strojových zariadeniach 2006/42/ES.
Elektromagnetická zhoda - smernica 2004/108/ES
Smernica 2009/125/ES o energeticky významných výrobkoch
Použité 50 Hz indukčné elektromotory – jednostupňové, na trojfázovú striedavý prúd, s rotorní nakrátko – zodpovedajú požiadavkám na ekodizajn uvedeným v nariadení 640/2009.
V súlade s požiadavkami na ekodizajn uvedenými v nariadení 547/2012 pre vodné čerpadlá.
používané harmonizované normy, najmä: pozri predchádzajúcu stranu

MT
Dikjarazzjoni ta' konformita KE
B'dan il-mezz, niddikjaraw li l-prodotti tas-serje jissodisfaw id-dispożizzjonijiet relevanti li ġejjin:
Makkinarju - Direttiva 2006/42/KE
L-oġġettivi tas-sigurtà tad-Direttiva dwar il-Vultaġġ Baxx huma konformi mal-Anness I, Nru 1.5.1 tad-Direttiva dwar il-Makkinarju 2006/42/KE.
Kompatibilità elettromagnetica - Direttiva 2004/108/KE
Linja Gwida 2009/125/KE dwar prodotti relatiati mal-użu tal-enerġija
Il-muturi elettricli bi induzzjoni ta' 50 Hz użati- l-tiet fażijiet, squarrel-cage, singola - jissodisfaw li-r-reqwiżiti tal-ekodisain tar-Regolament 640/2009.
b'mod partikolari: ara l-paġna ta' qabel

IT
Dichiarazione di conformità CE
Con la presente si dichiara che i presenti prodotti sono conformi alle seguenti disposizioni e direttive rilevanti:
Direttiva macchine 2006/42/EG
Gli obiettivi di protezione della direttiva macchine vengono rispettati secondo allegato I n. 1.5.1 dalla direttiva macchine 2006/42/CE.
Compatibilità elettromagnetica 2004/108/EG
Direttiva relativa ai prodotti connessi all'energia 2009/125/CE
I motori elettrici a induzione utilizzati da 50 Hz – corrente trifase, motore a gabbia di scoiattolo, monostadio – soddisfano i requisiti di progettazione ecompatibile del regolamento 640/2009.
Ai sensi dei requisiti di progettazione ecompatibile del regolamento 547/2012 per le pompe per acqua.
norme armonizzate applicate, in particolare: vedi pagina precedente

SV
CE-försäkran
Härmed förklarar vi att denna maskin i levererat utifrånare motsvarar följande tillämpliga bestämmelser:
EG-Maskindirektiv 2006/42/EG
Produkten uppfyller säkerhetsmålet i lågspänningsdirektivet enligt bilaga I, nr. 1.5.1 i maskindirektiv 2006/42/EG.
EG-Elektromagnetisk kompatibilitet - riktlinje 2004/108/EG
Direktiv om energirelaterade produkter 2009/125/EG
De använda elektriska induktionsmotorerna på 50 Hz – trefas, kortslutningsmotor, enstegs – motsvarar kraven på ekodesign för elektriska motorer i förordning 640/2009.
Motsvarande ekodesignkraven i förordning 547/2012 för vattenspumpar.
tillämpade harmoniserade normer, i synnerhet: se föregående sida

DA
EF-oversenstæmmelseerklæring
Vi erklærer hermed, at denne enhed ved levering overholder følgende relevante bestemmelser:
EU-maskindirektiv 2006/42/EG
Lavspsændingsdirektivets mål om beskyttelse overholdes i henhold til bilag I, nr. 1.5.1 i maskindirektiv 2006/42/EF.
Elektromagnetisk kompatibilitet - riktlinje 2004/108/EG
Direktiv om energirelaterede produkter 2009/125/EG
De anvendte 50 Hz induktionselktromotorer – trefasetrøm, kortslutningsmotor, et-trins opfylder kravene til miljøvenligt design i forordning 640/2009.
I overensstemmelse med kravene til miljøvenligt design i forordning 547/2012 for vandpumper.
anvendte harmoniserede standarder, særligt: se forrige side

PL
Deklaracja Zgodności WE
Niniejszym deklarujemy z pełną odpowiedzialnością, że dostarczony wyrób jest zgodny z następującymi dokumentami:
dyrektywa maszynowa WE 2006/42/WE
Przestrzegane są cele ochrony dyrektywy niskonapięciowej zgodnie z załącznikiem I, nr 1.5.1 dyrektywy maszynowej 2006/42/WE.
dyrektywą dot. kompatybilności elektromagnetycznej 2004/108/WE
Dyrektywa w sprawie ekoprojektu dla produktów związanych z energią 2009/125/WE.
Stosowane elektryczne silniki indukcyjne 50 Hz – trójfazowe, wirniki kłatkowe, jed-nostopniowe – spełniają wymogi rozporządzenia 640/2009 dotyczącego ekoprojektu.
Spełniają wymogi rozporządzenia 547/2012 dotyczącego ekoprojektu dla pomp wodnych.
stosowanymi normami zharmonizowanymi, a w szczególności: patrz poprzednia strona

TR
CE Uygunluk Tevdi Belgesi
Bu cihazın teslim edildiği şekliyle aşağıdaki standartlara uygun olduğunu teyid ederiz:
AB-Makina Standartları 2006/42/EG
Aşağıdaki güvenlik gereksinimleri koruma hedefleri, 2006/42/AT makine yönergesi Ek I, no. 1.5.1'e uygundur.
Elektromanyetik Uyumluluk 2004/108/EG
Enerji ile ilgili ürünlerin çevreye duyarlı tasarımına ilişkin yönetmelik 2009/125/AT
Kullanılan 50 Hz indüksiyon elektromotorları – trifaze akım, sincap kafes motor, tek kademeli – 640/2009 Düzenelemesinde ekolojik tasarımı ilgili gerekliliklere uygundur.
Su pompaları ile ilgili 547/2012 Düzenelemesinde ekolojik tasarımı ilişkin gerekliliklere uygundur.
kısımın kullanılan standartları bkz: bir önceki sayfa

LV
EC - atbilstības deklarācija
Ar šo mēs apliecinām, ka šis izstrādājums atbilst sekojošiem noteikumiem:
Masīnu direktīva 2006/42/EK
Zemsprāguma direktīvas drošības mērķi tiek ievēroti atbilstoši Masīnu direktīvas 2006/42/EK pielikuma m. Nr. 1.5.1.
Elektromagnētiskās savietojamības direktīva 2004/108/EK
Direktīva 2009/125/EG par enerģijas sistēmu produktiem
Izmantotie 50 Hz indukcijas elektromotori – maiņstrāva, slēdzīga rotora motora, vienkāpnes – atbilst Regulas Nr. 640/2009 ekodizaina prasībām.
Atbilstošā Regulas Nr. 547/2012 ekodizaina prasībām iedzēsnojumiem.
izmēģinātie harmonizētie standarti, tai skaitā: skatīt iepriekšējo lappusi

SL
ES – izjawa o skladnosti
Izjavljamo, da dobavljene vrste izvedbe te serije ustrezajo sledicim zadavnim določilom:
Direktiva o strojih 2006/42/ES
Cilji Direktive o nizkonapetosti opremi so v skladu s prilogo I, št. 1.5.1 Direktive o strojih 2006/42/Ec dosezeni.
Direktiva o elektromagnetni združljivosti 2004/108/ES
Direktiva 2009/125/EG za okoljsko primerno zasnovno izdelkov, povezanih z energijo
Uporabljeni 50 Hz indukcijski elektromotorji – trifazni tok, kletkasti rotor, enostopenjski – izpolnjujejo zahteve za okoljsko primerno zasnovno iz Uredbe 640/2009.
Izpolnjujejo zahteve za okoljsko primerno zasnovno iz Uredbe 547/2012 za vodne črpalke.
uporabljeni harmonizirani standardi, predvsem: glejte prejšnjo stran

HR
EZ izjava o uskladenosti
Ovim izjavljujemo da vrste konstrukcije serije u isporučenoj izvedbi odgovaraju sljedećim važećim propisima:
EZ smjernica o strojevima 2006/42/EZ
Ciljevi zaštite smjernice o niskom naponu ispunjeni su sukladno prilogu I, br. 1.5.1 smjernice o strojevima 2006/42/EZ.
Elektromagneta kompatibilnost - smjernica 2004/108/EZ
Smjernica za proizvode relevantne u pogledu potrošnje energije 2009/125/EZ
Korišteni 50 Hz -ni indukcijski elektromotori – trofazni, s kratko spojenim rotorom, jednostupnjski – odgovaraju zahtjevima za ekološki dizajn iz uredbe 640/2009.
primijenjene harmonizirane norme, posebno: vidjeti prethodnu stranicu

ES
Declaración de conformidad CE
Por la presente declaramos la conformidad del producto en su estado de suministro con las disposiciones pertinentes siguientes:
Directiva sobre máquinas 2006/42/EG
Se cumplen los objetivos en materia de seguridad establecidos en la Directiva de Baja tensión según lo especificado en el Anexo I, punto 1.5.1 de la Directiva de Máquinas 2006/42/CE.
Directiva sobre compatibilidad electromagnética 2004/108/EG
Directiva 2009/125/EG relativa a los productos relacionados con el consumo de energía
Los motores eléctricos de inducción de 50 Hz utilizados (de corriente trifásica, rotores en jaula deardilla, motores de una etapa) cumplen los requisitos relativos al ecodiseño establecidos en el Reglamento 640/2009.
De conformidad con los requisitos relativos al ecodiseño del Reglamento 547/2012 para bombas hidráulicas.
normas armonizadas adoptadas, especialmente: véase página anterior

NO
NO-Overensstemmelseerklæring
Vi erklærer hermed at denne enheten i utfrøelse som levert er i overensstemmelse med følgende relevante bestemmelser:
EG–Maskindirektiv 2006/42/EG
Lavspsenningsdirektivets venemål overholdes i samsvar med vedlegg I nr. 1.5.1 i maskindirektiv 2006/42/EF.
EG-EMV-Elektromagnetisk kompatibilitet 2004/108/EG
Direktiv om energirelaterte produkter 2009/125/EF
De 50 Hz induksjonsmotorene som finner anvendelse – trefasevekselstrøms kortslutningsmotor, ettrinns – samsvarer med kravene til ekodesign i forordning 640/2009.
I samsvar med kravene til ekodesign i forordning 547/2012 for vannpumper.
anvendte harmoniserte standarder, særligt: se forrige side

HU
EK-megfelelőeségi nyilatkozat
Ezennel kijelentjük, hogy az berendezés megfelel az alábbi irányelveknek:
Cépek irányelvé: 2006/42/EK
A kétfázútszerű irányelvek védelmi előírásait a 2006/42/EK gépekre vonatkozó irányelv I. függelékének 1.5.1. sz. pontja szerint teljesíti.
Elektromágneses összeférőesség irányelvé: 2004/108/EK
Energiaálv kapcsolatos termékéről szóló irányelvé: 2009/125/EK
A használt 50 Hz-es indukciós villanymotorok – háromfázisú, kalickás forgórész, egyfokozatú – megfelelnek a 640/2009 rendelet környezetbarát tervezésére vonatkozó követelményeinek.
A vízszivattyúkőról szóló 547/2012 rendelet környezetbarát tervezésére vonatkozó követelményeinek megfelelően.
alkalmazott harmonizált szabványoknak, különösen: lásd az előző oldalt

RU
Декларация о соответствии Европейским нормам
Настоящим документом заявляем, что данный агрегат в его объеме поставки соответствует следующим нормативным документам:
Директивы ЕС в отношении машин 2006/42/EG
Требования по безопасности, изложенные в директиве по низковольтному напряжению, соблюдаются согласно приложению I, № 1.5.1 директивы в отношении машин 2006/42/EG.
Электромагнитная устойчивость 2004/108/EG
Директива о продукции, связанной с энергопотреблением 2009/125/ЕС
Используемые асинхронные электродвигатели 50 Гц – трехфазного тока, короткозамкнутые, одноступенчатые – соответствуют требованиям к экодизайну. Соответствует требованиям к экодизайну предписания 547/2012 для водных насосов.
Используемые согласованные стандарты и нормы, в частности: см. предыдущую страницу

RO
EC-Declarație de conformitate
Prin prezenta declarăm că acest produs așa cum este livrat, corespunde cu următoarele prevederi aplicabile:
Directiva CE pentru mașini 2006/42/EG
Sunt respectate obiectivele de protecție în directiva privind joasa tensiune conform Anexei I, Nr. 1.5.1 din directiva privind mașinile 2006/42/CE.
Compatibilitatea electromagnetică – directiva 2004/108/EG
Directivă privind produsele cu impact energetic 2009/125/EC
Electromotoarele cu inducție, de 50 Hz, utilizate – curent alternativ, motor în scurtcircuit, cu o treaptă – sunt în conformitate cu parametrii ecologici cuprinși în Ordonanța 640/2009.
În conformitate cu parametrii ecologici cuprinși în Ordonanța 547/2012 pentru pompe de apă.
standarde armonizate aplicate, îndeosebi: vezi pagina precedentă

LT
EB atitikties deklaracija
Šiuo pažymima, kad šis gaminytis atitinka šias normas ir direktyvas:
Masinių direktiva 2006/42/EB
Laikomasi Žemos įtampos direktyvos keliamų saugos reikalavimų pagal Masinių direktivos 2006/42/EB I priedo 1.5.1 punktą.
Elektromagnetinis suderinamumo direktiva 2004/108/EB
Su energija susijusių produktų direktiva 2009/125/EG
Naudjami 50 Hz indukciniai elektros motoriai – trifazūs įtampos, su narveliniu rotoriumi, vienos pakopos – atitinka ekologinio projektavimo reikalavimus pagal Reglamentą 640/2009.
Atitinka ekologinio projektavimo reikalavimus pagal Reglamentą 547/2012 dėl vandens siurblių.
pritaikytus vieningus standartus, o būtent: žr. ankstesniame puslapyje

BG
EO-Декларация за съответствие
Декларираме, че продуктът отговаря на следните изисквания:
Машина директива 2006/42/EO
Целите за защита на разпоредбата за ниско напрежение са съставени съгласно Приложение I, Nr. 1.5.1 от Директивата за машини 2006/42/EC.
Електромагнитна съвместимост – директива 2004/108/EO
Директива за продуктите, свързани с енергопотреблението 2009/125/EO
Използваните индукционни електродвигатели 50 Hz – трифазен ток, търяклящи се лагери, едноступални – отговарят на изискванията за екодизайн на Регламент 640/2009.
Съгласно изискванията за екодизайн на Регламент 547/2012 за водни помпи.
Хармонизирани стандарти: вж. предната страница

SR
EZ izjava o uskladenosti
Ovim izjavljujemo da vrste konstrukcije serije u isporučenoj verziji odgovaraju sljedećim važećim propisima:
EZ direktiva za mašine 2006/42/EZ
Ciljevi zaštite direktive za niski napon ispunjeni su u skladu sa prilogom I, br. 1.5.1 direktive za mašine 2006/42/EZ.
Elektromagnetna kompatibilnost - direktiva 2004/108/EZ
Direktiva za proizvode relevantne u pogledu potrošnje energije 2009/125/EZ
Korišćeni 50 Hz -ni indukcionni elektromotori – trofazni, s kratkospojenim rotorom, jednostepeni – odgovaraju zahtevima za ekološki dizajn iz uredbe 640/2009.
primijenjeni harmonizovani standardi, a posebno: vidjti prethodnu stranu



WILO SE
Nortkirchenstraße 100
44263 Dortmund
Germany

Wilo – International (Subsidiaries)

Argentina

WILO SALMSON
Argentina S.A.
C1295ABI Ciudad
Autónoma de Buenos Aires
T + 54 11 4361 5929
info@salmson.com.ar

Australia

WILO Australia Pty Limited
Murrarie, Queensland,
4172
T +61 7 3907 6900
chris.dayton@wilo.com.au

Austria

WILO Pumpen
Österreich GmbH
2351 Wiener Neudorf
T +43 507 507-0
office@wilo.at

Azerbaijan

WILO Caspian LLC
1014 Baku
T +994 12 5962372
info@wilo.az

Belarus

WILO Bel OOO
220035 Minsk
T +375 17 2535363
wilo@wilo.by

Belgium

WILO SA/NV
1083 Ganshoren
T +32 2 4823333
info@wilo.be

Bulgaria

WILO Bulgaria Ltd.
1125 Sofia
T +359 2 9701970
info@wilo.bg

Brazil

WILO Brasil Ltda
Jundiaí – São Paulo – Brasil
ZIP Code: 13.213-105
T +55 11 2923 (WILO)
9456
wilo@wilo-brasil.com.br

Canada

WILO Canada Inc.
Calgary, Alberta T2A 5L4
T +1 403 2769456
bill.love@wilo-na.com

China

WILO China Ltd.
101300 Beijing
T +86 10 58041888
wilobj@wilo.com.cn

Croatia

Wilo Hrvatska d.o.o.
10430 Samobor
T +38 51 3430914
wilo-hrvatska@wilo.hr

Czech Republic

WILO CS, s.r.o.
25101 Cestlice
T +420 234 098711
info@wilo.cz

Denmark

WILO Danmark A/S
2690 Karlslunde
T +45 70 253312
wilo@wilo.dk

Estonia

WILO Eesti OÜ
12618 Tallinn
T +372 6 509780
info@wilo.ee

Finland

WILO Finland OY
02330 Espoo
T +358 207401540
wilo@wilo.fi

France

WILO S.A.S.
78390 Bois d'Arcy
T +33 1 30050930
info@wilo.fr

Great Britain

WILO (U.K.) Ltd.
Burton Upon Trent
DE14 2WJ
T +44 1283 523000
sales@wilo.co.uk

Greece

WILO Hellas AG
14569 Anixi (Attika)
T +302 10 6248300
wilo.info@wilo.gr

Hungary

WILO Magyarország Kft
2045 Törökbálint
(Budapest)
T +36 23 889500
wilo@wilo.hu

India

WILO India Mather and
Platt Pumps Ltd.
Pune 411019
T +91 20 27442100
services@matherplatt.com

Indonesia

WILO Pumps Indonesia
Jakarta Selatan 12140
T +62 21 7247676
citrawilo@cbn.net.id

Ireland

WILO Ireland
Limerick
T +353 61 227566
sales@wilo.ie

Italy

WILO Italia s.r.l.
20068 Peschiera
Borromeo (Milano)
T +39 25538351
wilo.italia@wilo.it

Kazakhstan

WILO Central Asia
050002 Almaty
T +7 727 2785961
info@wilo.kz

Korea

WILO Pumps Ltd.
618-220 Gangseo, Busan
T +82 51 950 8000
wilo@wilo.co.kr

Latvia

WILO Baltic SIA
1019 Riga
T +371 6714-5229
info@wilo.lv

Lebanon

WILO LEBANON SARL
Jdeideh 1202 2030
Lebanon
T +961 1 888910
info@wilo.com.lb

Lithuania

WILO Lietuva UAB
03202 Vilnius
T +370 5 2136495
mail@wilo.lt

Morocco

WILO MAROC SARL
20600 CASABLANCA
T + 212 (0) 5 22 66 09
24/28
contact@wilo.ma

The Netherlands

WILO Nederland b.v.
1551 NA Westzaan
T +31 88 9456 000
info@wilo.nl

Norway

WILO Norge AS
0975 Oslo
T +47 22 804570
wilo@wilo.no

Poland

WILO Polska Sp. z.o.o.
05-506 Lesznowola
T +48 22 7026161
wilo@wilo.pl

Portugal

Bombas Wilo – Salmson
Portugal Lda.
4050-040 Porto
T +351 22 2080350
bombas@wilo.pt

Romania

WILO Romania s.r.l.
077040 Com. Chiajna
Jud. Ilfov
T +40 21 3170164
wilo@wilo.ro

Russia

WILO Rus ooo
123592 Moscow
T +7 495 7810690
wilo@wilo.ru

Saudi Arabia

WILO ME – Riyadh
Riyadh 11465
T +966 1 4624430
wshoula@wataniaind.com

Serbia and Montenegro

WILO Beograd d.o.o.
11000 Beograd
T +381 11 2851278
office@wilo.rs

Slovakia

WILO CS s.r.o., org. Zložka
83106 Bratislava
T +421 2 33014511
info@wilo.sk

Slovenia

WILO Adriatic d.o.o.
1000 Ljubljana
T +386 1 5838130
wilo.adriatic@wilo.si

South Africa

Salmson South Africa
1610 Edenvale
T +27 11 6082780
errol.cornelius@
salmson.co.za

Spain

WILO Ibérica S.A.
28806 Alcalá de Henares
(Madrid)
T +34 91 8797100
wilo.iberica@wilo.es

Sweden

WILO Sverige AB
35246 Växjö
T +46 470 727600
wilo@wilo.se

Switzerland

EMB Pumpen AG
4310 Rheinfelden
T +41 61 83680-20
info@emb-pumpen.ch

Taiwan

WILO Taiwan Company Ltd.
Sanhong Dist., New Taipei
City 24159
T +886 2 2999 8676
nelson.wu@wilo.com.tw

Turkey

WILO Pompa Sistemleri
San. ve Tic. A.Ş.,
34956 İstanbul
T +90 216 2509400
wilo@wilo.com.tr

Ukraine

WILO Ukraina t.o.w.
01033 Kiev
T +38 044 2011870
wilo@wilo.ua

United Arab Emirates

WILO Middle East FZE
Jebel Ali Free Zone – South
PO Box 262720 Dubai
T +971 4 880 91 77
info@wilo.ae

USA

WILO USA LLC
Rosemont, IL 60018
T +1 866 945 6872
info@wilo-usa.com

Vietnam

WILO Vietnam Co Ltd.
Ho Chi Minh City, Vietnam
T +84 8 38109975
nkminh@wilo.vn

wilo

Pioneering for You

WILO SE
Nortkirchenstraße 100
D-44263 Dortmund
Germany
T +49(0)231 4102-0
F +49(0)231 4102-7363
wilo@wilo.com
www.wilo.com