



Plafondhaak met gewalste houtschroefdraad.

CE

St Staal

G galvanisch verzinkt

Stamgegevens

Artikelnummer	3450104
Type	915 3.9x100 G
Omschrijving 1	Plafondhaak
Omschrijving 2	met houtschroefdraad
Fabrikant	OBO
Dimensie	3,9x100mm
Materiaal	Staal
Oppervlak	galvanisch verzinkt
Oppervlaktenorm	EN ISO 19598 / EN ISO 4042
Kleinste verkoop-eenheid	100
Eenheid van hoeveelheid	Stuk
Gewicht	1,187 kg
Eenheid gewicht	kg/100 st.

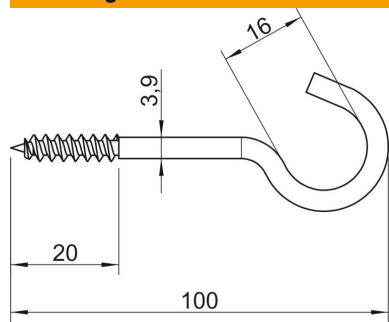
Technisch specificatieblad

Plafondhaak

Artikelnummer: 3450104



Afmetingen



Lengte	100 mm
Maat L	100 mm
Maat L1	20 mm

Technische gegevens

Breukbelasting	0,15 kN
Lengte schroefdraad	20 mm
Haakdiameter	16 mm
met kunststof mantel	nee
Materiaaldiameter	3,9 mm