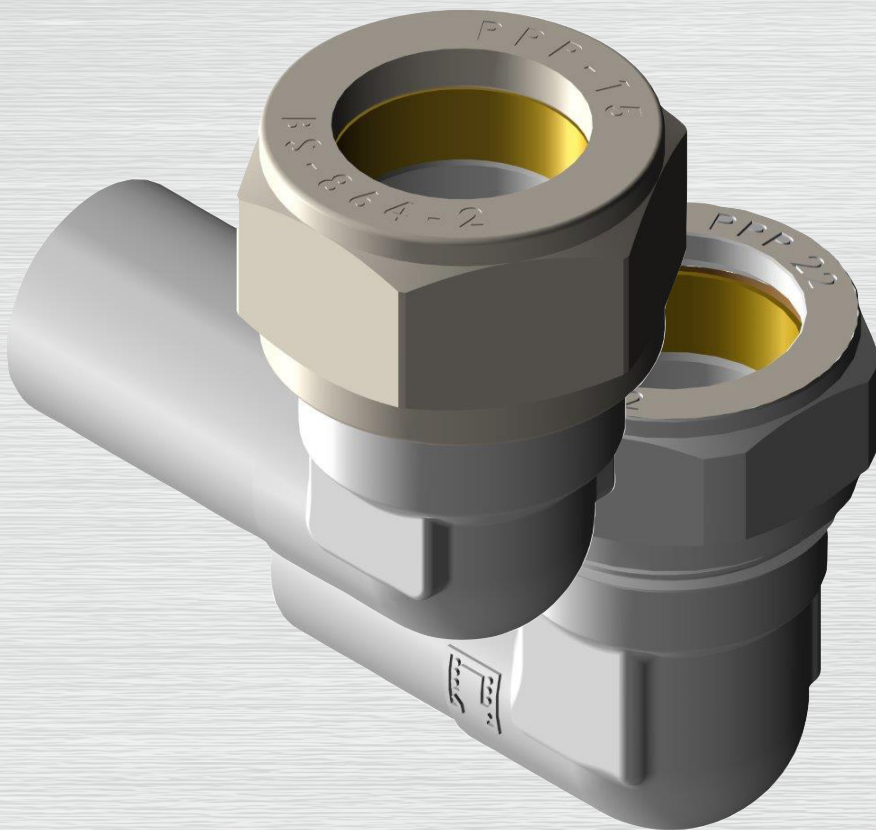


Haakse schuifknie voor 15 en 22 mm knelfitting



Reentec



Haakse schuifknie voor 15 en 22 mm knelfitting

Toepassing

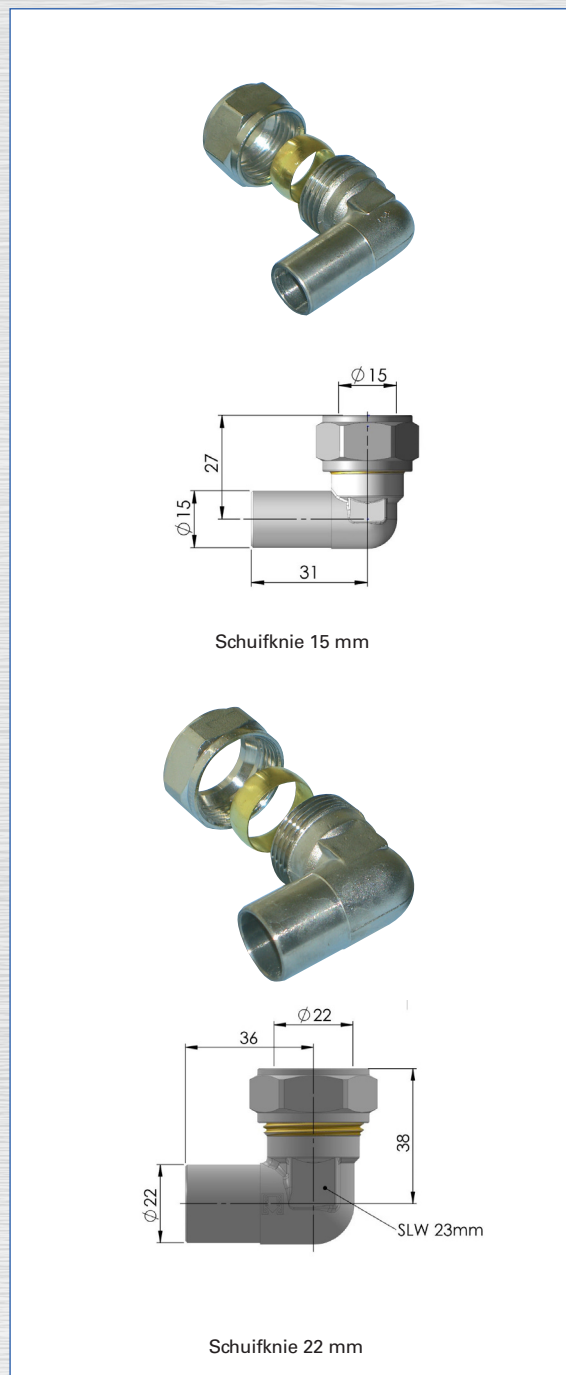
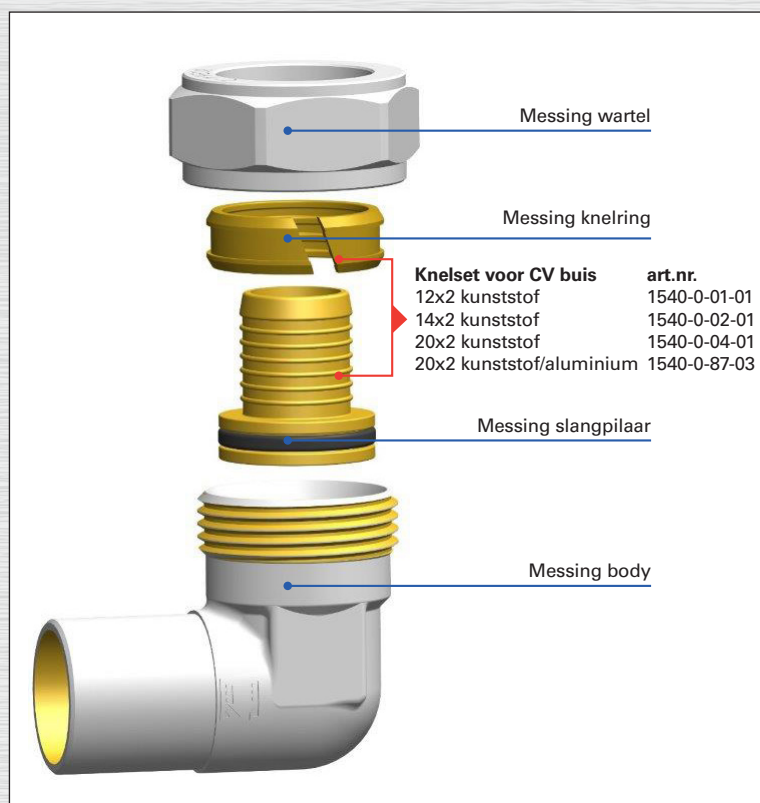
Voor het maken van haakse verbindingen vanuit een knelfitting 15 mm of 22 mm. De 3 delige haakse schuifknie (15 knel x 15 pijp of 22 knel x 22 pijp) bestaat uit een messing body, een messing wartel en een messing knelring.

Combinatiemogelijkheden

De haakse schuifknie 15 en 22 kunnen worden gecombineerd met meerdere PenTec knelsets voor het maken van een overgang naar een kunststof of kunststof-aluminium buis. Voor een combinatie met een kunststofbuis verwijdert u alleen de bestaande knelring 15 of 22 uit de schuifknie. De wartel 15 of 22 van de schuifknie kan opnieuw worden gebruikt. Na verwijdering van de knelring monteert u de knelset (slangpilaar met bijbehorende knelring).

Let op: houd altijd de plaatselijke voorschriften en de specificaties vermeld op de cv-buis in ach

Zie onderstaand overzicht voor de combinatiemogelijkheden.



! Raadpleeg de PenTec montagevoorwaarden en gebruiksinstructies van knelsets



PenTec

PenTec BV
Edisonweg 7
3442 AC Woerden

Tel. 0182 503 100
E-mail info@pentecbv.nl
Internet www.pentecbv.nl



Haakse schuifknie	
Artikelnummer	Type
1450-1-25-01	schuifknie 15 mm
1450-1-53-01	schuifknie 22 mm