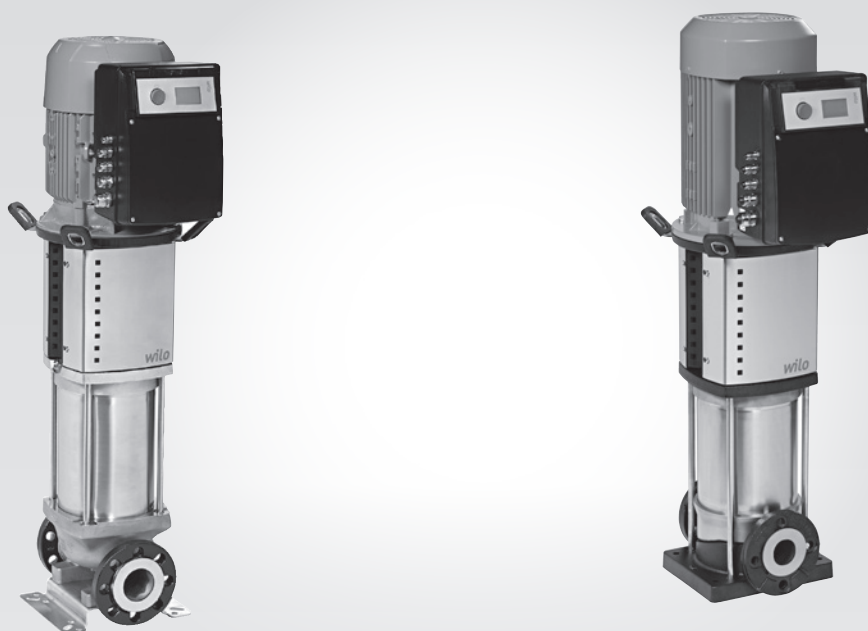


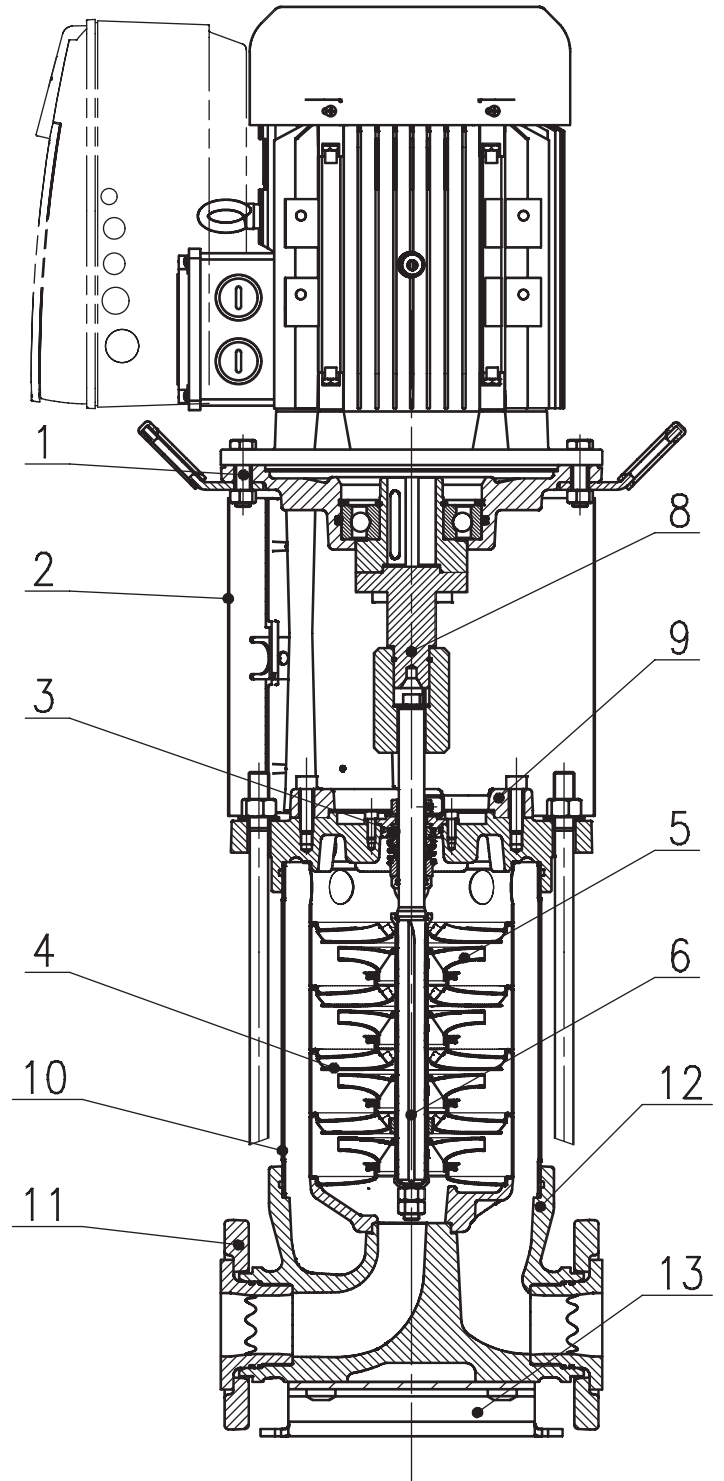
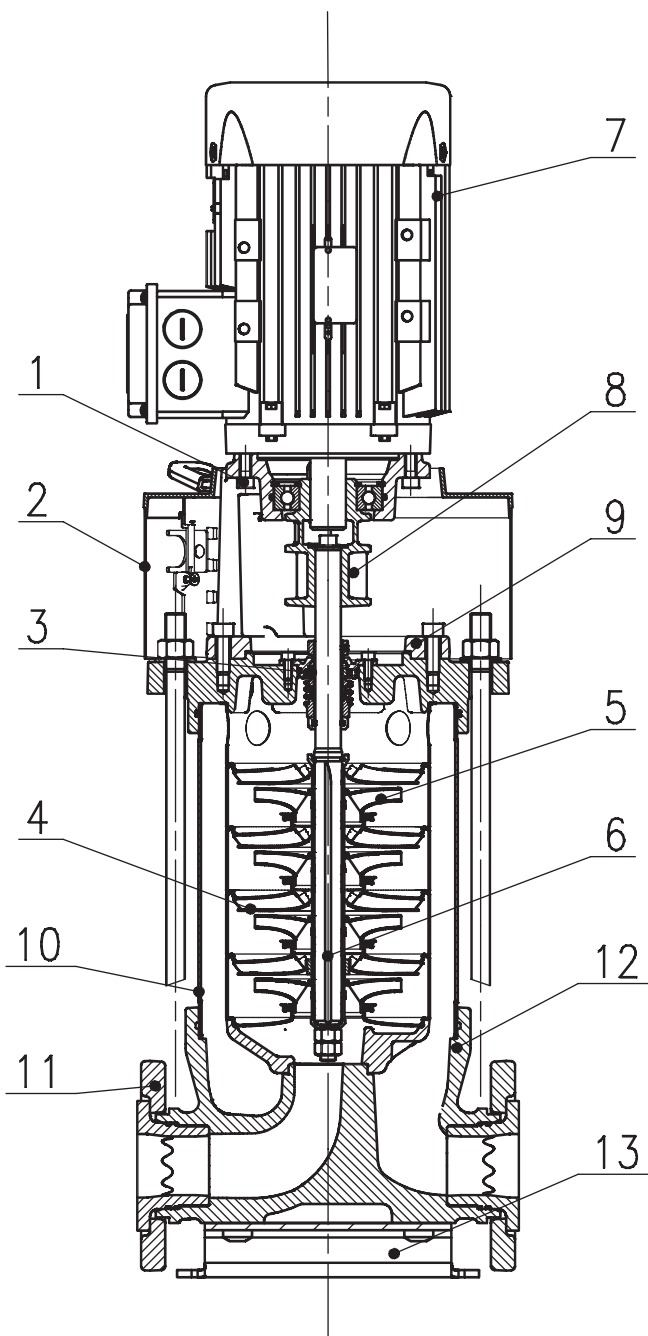
## Wilo-Helix VE 22..., 36..., 52...

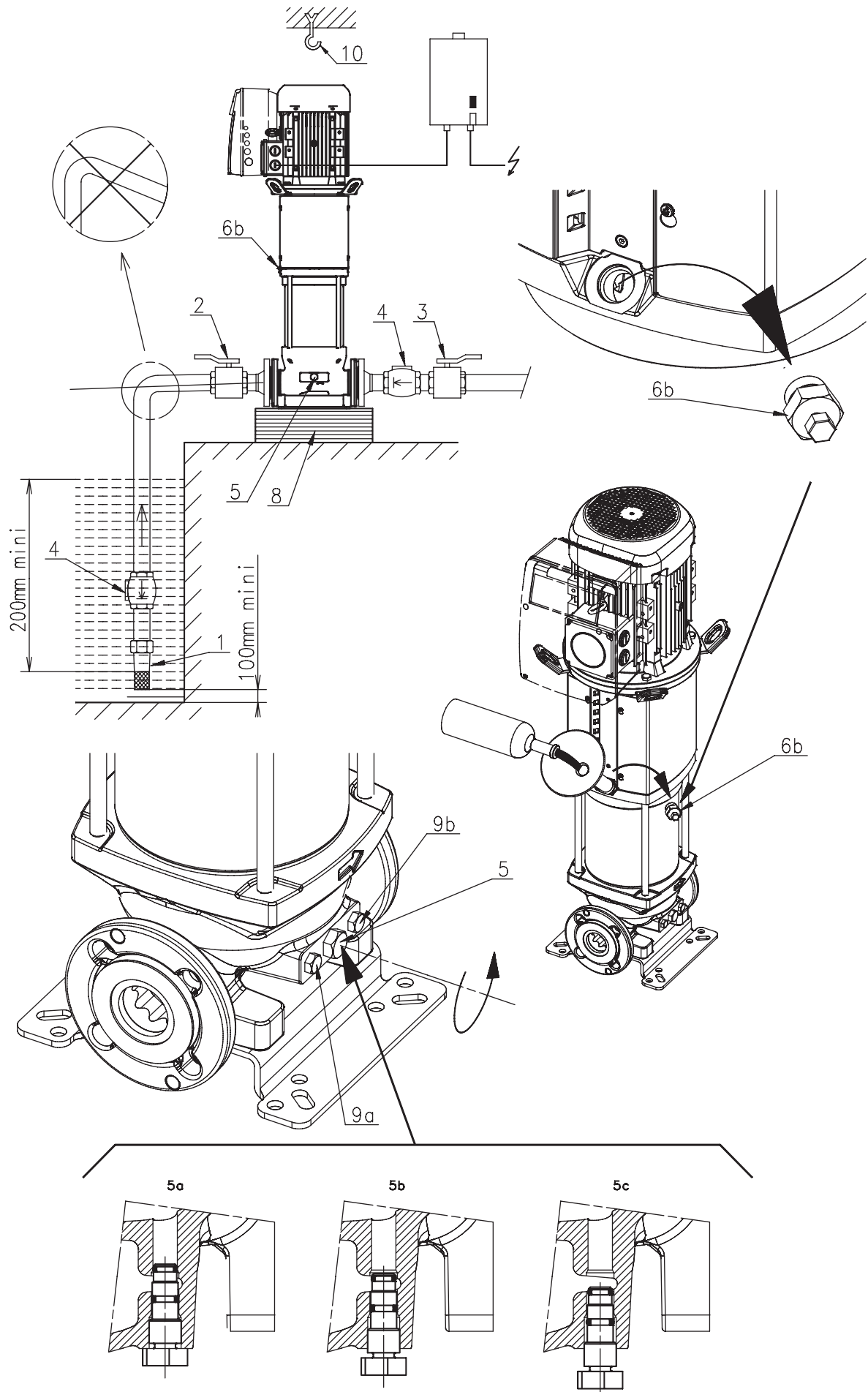


**bg** Инструкция за монтаж и експлоатация



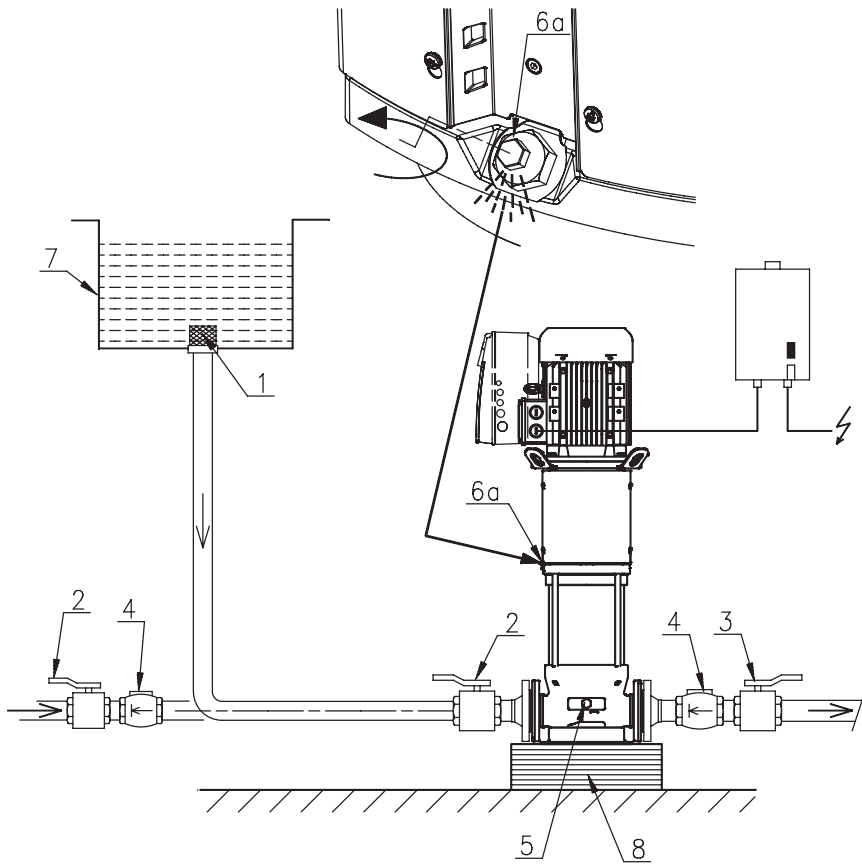
Фиг. 1



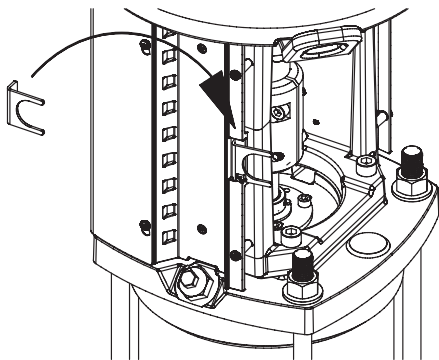




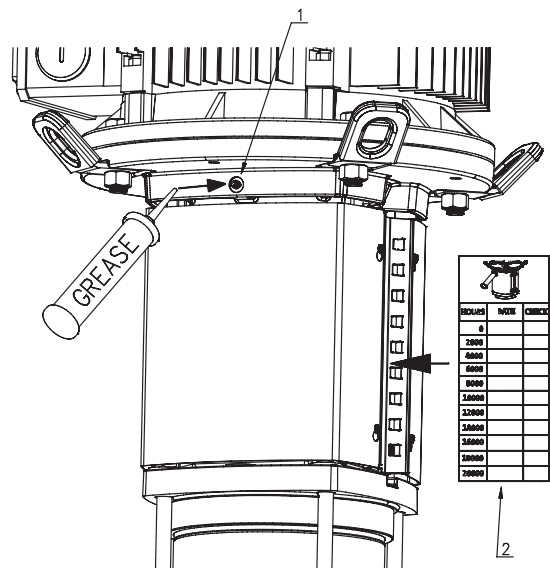
Фиг. 3



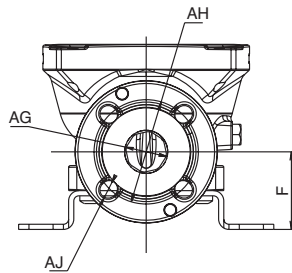
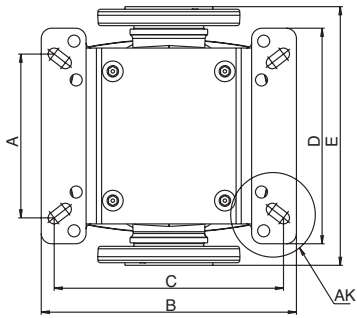
Фиг. 6



Фиг. 7

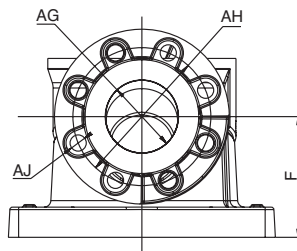
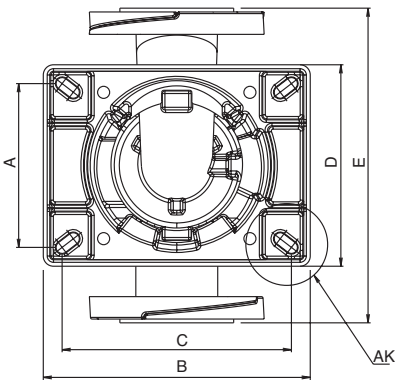


-2 -3



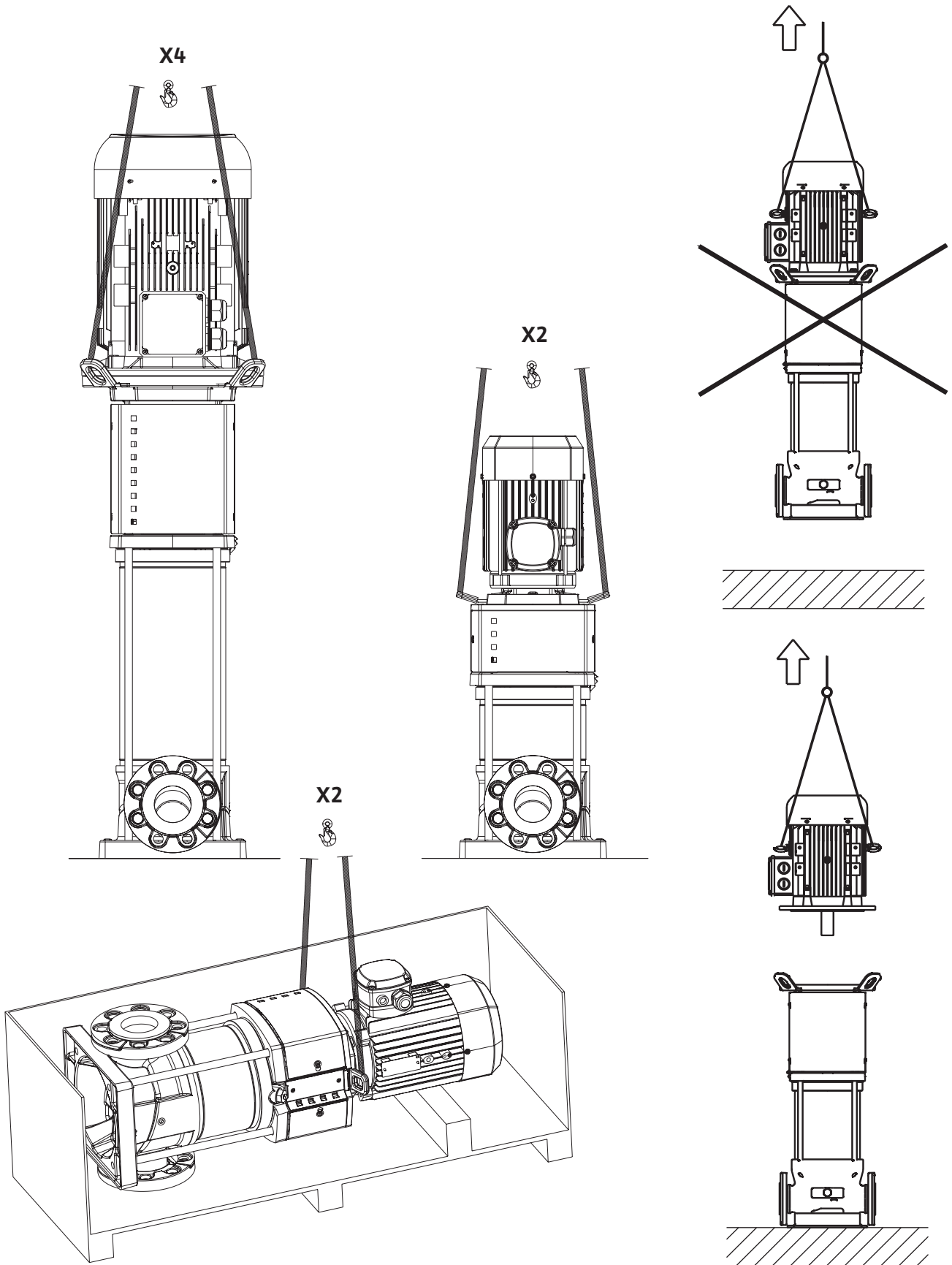
Type		(mm)									
		A	B	C	D	E	F	G	H	J	K
Helix VE22	PN16/PN25/ PN30	130	296	215	250	300	90	DN50	125	4 x M16	16 x Ø14
Helix VE36	PN16	170 or 220	296	240 or 220	250	320	105	DN65	145	4 x M16	
	PN25/PN30									8 x M16	
Helix VE52	PN16/PN25/ PN30	190 or 220	296	266 or 220	250	365	140	DN80	160	8 x M16	

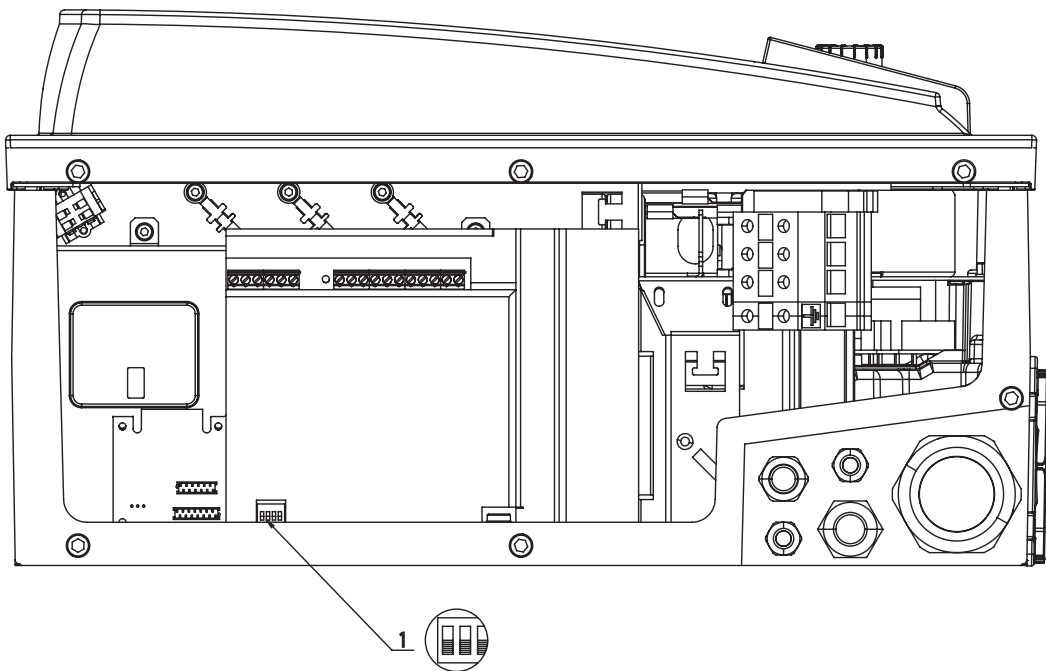
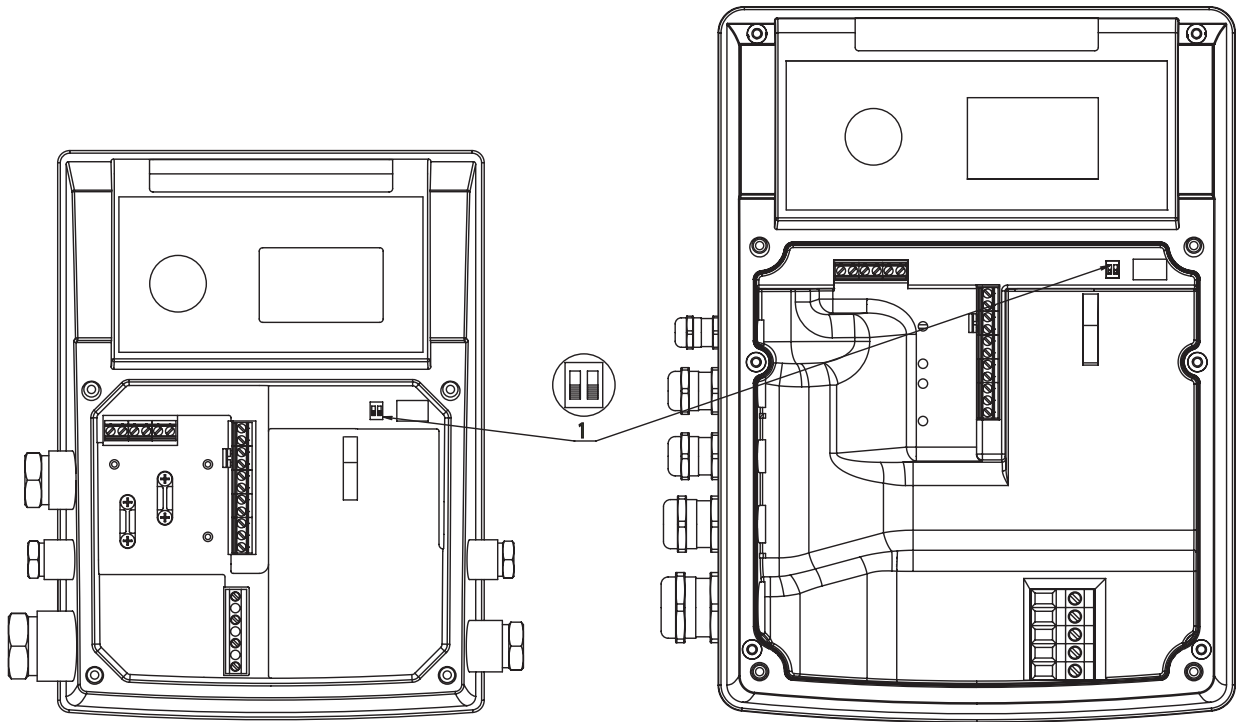
-1



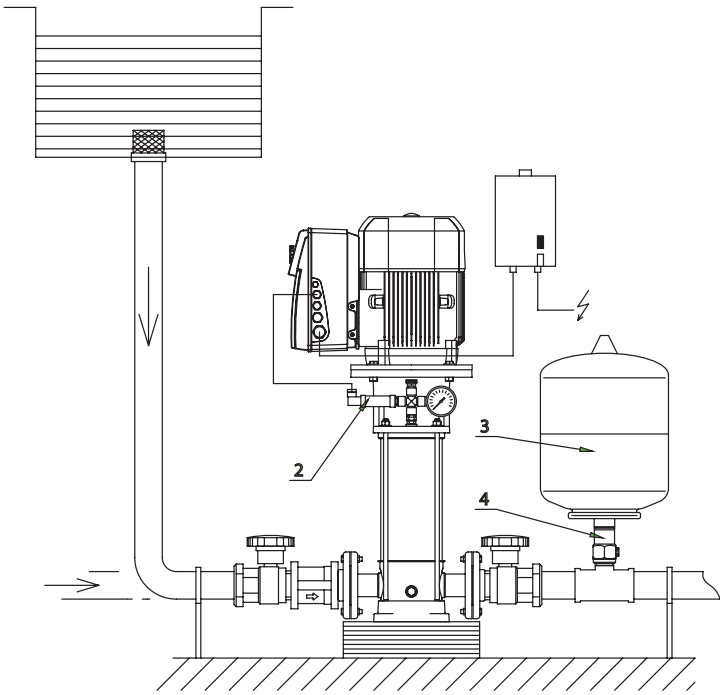
Type		(mm)									
		A	B	C	D	E	F	G	H	J	K
Helix VE22	PN16/PN25	130	255	215	226	300	90	DN50	125	4 x M16	4 x Ø14
Helix VE36	PN16	170	284	240	230	320	105	DN65	145	4 x M16	
	PN25									8 x M16	
Helix VE52	PN16/PN25	190 or 170	310	266 or 240	234	365	140	DN80	160	8 x M16	

Фиг. 8





Фиг. А2



Фиг. А4

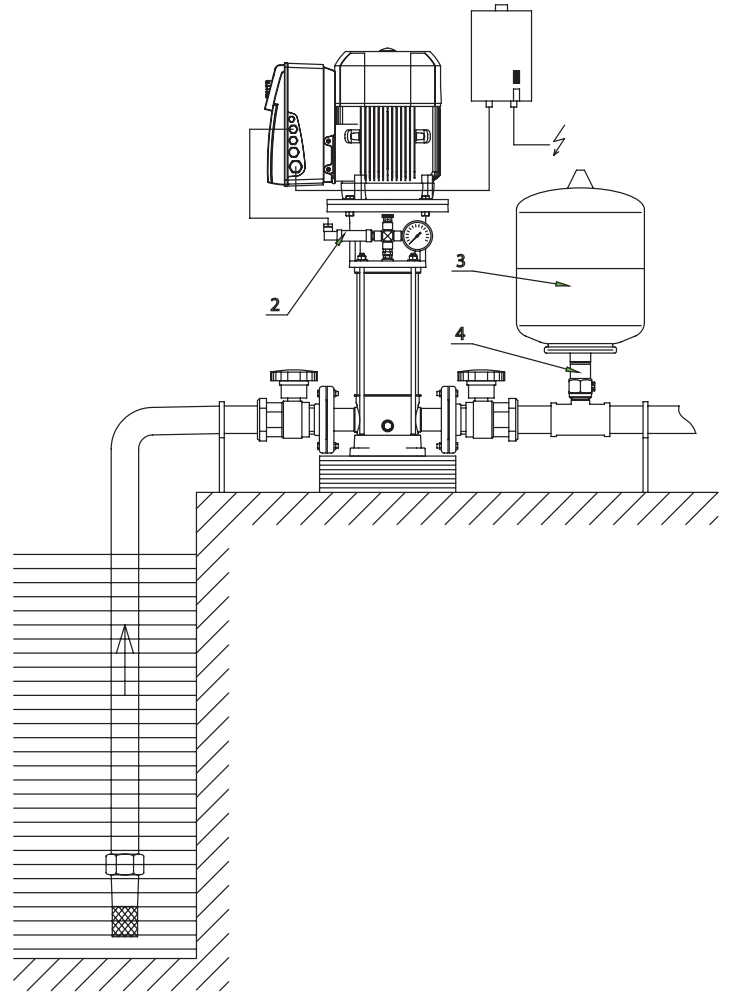
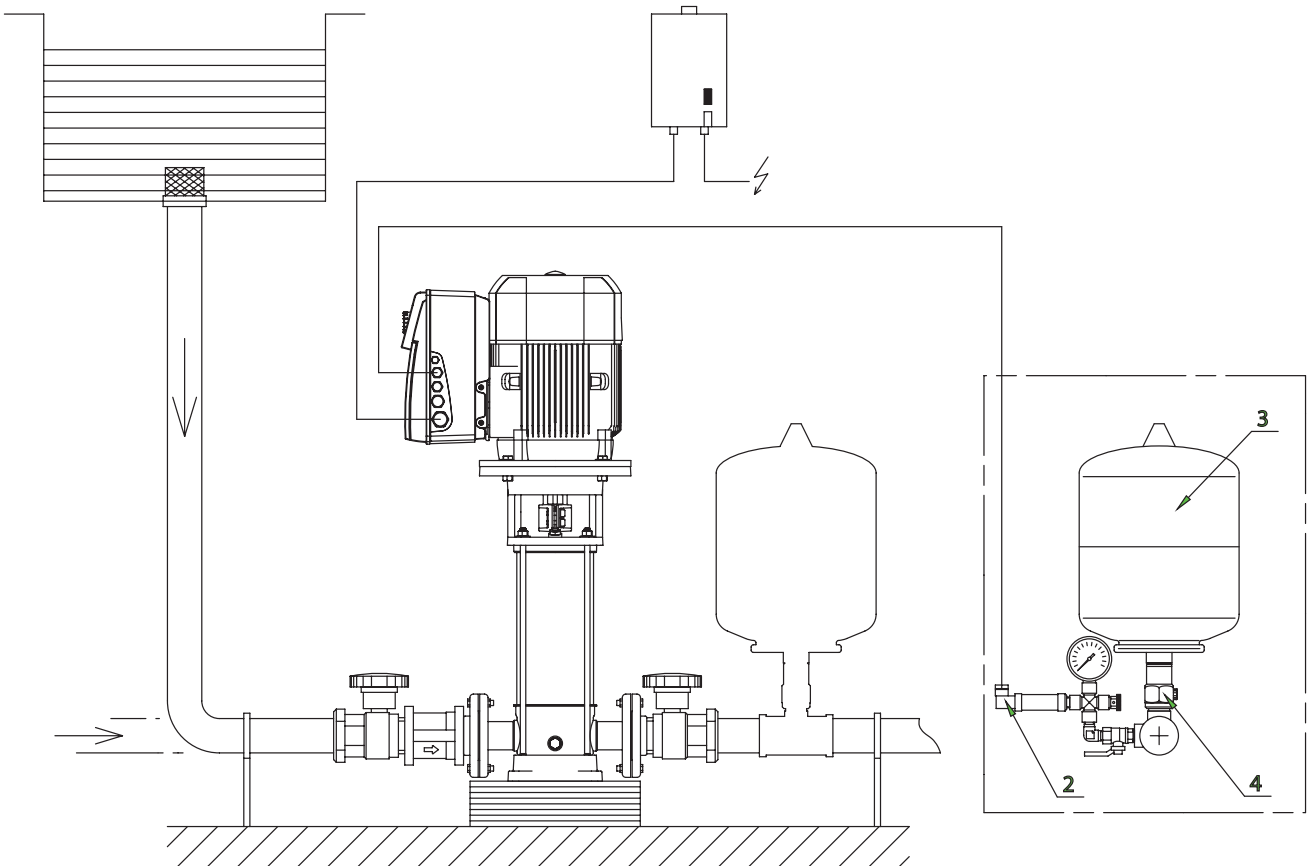


Fig. A3



## 1. Обща информация

### 1.1 За този документ

Оригиналната инструкция за експлоатация е на английски език. Инструкциите на всички други езици представляват превод на оригиналната инструкция за експлоатация.

Инструкцията за монтаж и експлоатация е неразделна част от продукта. Тя трябва да бъде по всяко време на разположение в близост до него. Точното спазване на това изискване осигурява правилното използване и обслужване на продукта.

Инструкцията за монтаж и експлоатация съответства на модела на продукта и актуалното състояние на стандартите за техническа безопасност към момента на отпечатването.

Декларация на ЕО за съответствие:

Копие от декларацията на ЕО за съответствие е неразделна част от тази инструкция за експлоатация.

При технически модификации на упоменатите в тази декларация конструкции, които не са съгласувани с нас, декларацията губи своята валидност.

## 2. Безопасност

Тази инструкция за монтаж и експлоатация съдържа основни изисквания, които трябва да се спазват при монтажа, експлоатацията и поддръжката. Затова тази инструкция за монтаж и експлоатация трябва да бъде прочетена задължително преди монтажа и пускането в експлоатация от монтажника, както и от компетентия специализиран персонал и от оператора.

Необходимо е спазването не само на общите изисквания за безопасност, посочени в т. 2 «Безопасност», но и на специалните изисквания и указания, маркирани със символи за опасност.

### 2.1 Символи за опасност, използвани в инструкцията

#### Символи



Общ символ за опасност



Опасно високо електрическо напрежение



Забележка

#### Сигнални думи:

**ОПАСНОСТ!** Изключително опасна ситуация. Неспазването на изискването би довело до тежки и смъртоносни наранявания.

**ПРЕУПРЕЖДЕНИЕ!** Операторът може да получи (тежки) наранявания. «Предупреждение» означава, че при неспазване на указанията е вероятно да се стигне до (тежки) телесни повреди.

**ВНИМАНИЕ!** Съществува опасност повреда на продукта/системата, при неспазване на изискванията. «Внимание» се отнася до възможни щети по продукта поради неспазване на указанията.

**ЗАБЕЛЕЖКА:** Важна информация за работа с продукта. Насочва вниманието към възможни проблеми

Указанията, нанесени директно на продукта, като например

- стрелка за посоката на въртене/протичане на флуида
  - обозначение на отворите
  - фирмена табелка
  - предупредителни стикери
- трябва непременно да бъдат спазвани, както и да се поддържат в добро, четливо и видимо състояние.

### 2.2 Обучение на персонала

Персоналът, извършващ монтажа, обслужването и поддръжката, трябва да има съответната квалификация за този вид дейности. Отговорностите, компетенциите и контролът над персонала трябва да бъдат гарантирани от собственика. Ако членовете на персонала не разполагат с необходимите познания, то те следва да бъдат обучени и инструктирани. Ако е нужно, това може да стане по поръчка на собственика от производителя на продукта.

### 2.3 Рискове при неспазване на изискванията за безопасност

Неспазването на изискванията за безопасност е опасно за хората, за околната среда и за продукта/системата. Неспазването им обезсилва всякакви претенции за гаранционни ремонти (замени) и компенсации на щети. В частност неспазването на изискванията за безопасност би довело до:

- опасност от нараняване на хора от електрически, механични и бактериални въздействия
- заплаха за околната среда поради течове на опасни вещества
- повреда на имущество
- загуба на важни функции на продукта/системата
- повреди при неправилен начин на обслужване и ремонт

### 2.4 Осъзнаване на нуждата от безопасност при работа

Трябва да се спазват указанията за безопасност, изброени в тази инструкция за монтаж и експлоатация, съществуващите национални разпоредби за предотвратяване на аварии, както и евентуални вътрешни правила за труд, експлоатация и безопасност на собственика.

## 2.5 Изисквания за безопасност към оператора

Този уред не е пригоден да бъде обслужван от лица (включително и деца) с ограничени физически, сензорни или умствени възможности или недостатъчен опит и/или недостатъчни познания, дори и ако тези лица бъдат надзиравани от отговорник по сигурността или ако са получили от него указания как да работят с уреда. Децата трябва да бъдат контролирани, така че да се изключи възможността да си играят с уреда.

- Ако горещи или студени компоненти на продукта/системата представляват източник на опасност, те трябва да бъдат обезопасени срещу допир от страна на клиента.
- Защитата срещу допир на движещите се компоненти (например куплунг) не трябва да се отстранява при работещ продукт.
- Течове (например уплътнението на вала) на опасни флуиди (например взривоопасни, отровни, горещи) трябва да бъдат отвеждани така, че да не представляват заплаха за хората и за околната среда. Трябва да се спазват националните законови разпоредби.
- По принцип лесно запалими материали не трябва да се допускат в близост до продукта.
- Да се спазват електротехническите изисквания за безопасност. Да спазва местните и общите нормативи (IEC, VDE и др.), както и на местните електроснабдителни дружества.

## 2.6 Указания за безопасност при работи по монтажа и поддръжката

Изисква се всички монтажни, инспекционни и обслужващи дейности да се извършват от квалифициран персонал, запознат детайлно с инструкцията за монтаж и експлоатация. Дейностите по обслужване, инспекция и ремонт на продукта/системата, да се извършват само след изключването му. Непременно трябва да се спазва процедурата за спиране на продукта/системата, описан в инструкцията за монтаж и експлоатация. Непосредствено след приключване на работите всички предпазни и защитни устройства трябва да бъдат монтирани, респективно пуснати в действие отново.

## 2.7 Неоторизирана модификация и неоригинални резервни части

Неоторизирана модификация и неоригинални резервни части застрашават сигурността на продукта/персонала и обезсилват дадените разяснения от производителя относно безопасността. Изменения по продукта са допустими само след съгласуване с производителя. Оригиначните резервни части и одобрените от производителя аксесоари осигуряват безопасност. Използването на други части отменя отговорността за възникналите от това последици.

## 2.8 Неразрешен режим на работа

Експлоатационната безопасност на доставения продукт се гарантира само при използване по предназначение съгл. раздел 4 на инструкцията за монтаж и експлоатация. Да не се нарушават посочените гранични стойности на работните параметри.

## 3. Транспорт и междинно съхранение

Когато получите материалите, проверете дали са повредени по време на транспорта. Ако материалите са повредени по време на транспорта, предприемете всички необходими мерки със спедитора в рамките на периода за предявяване на претенции.



**ВНИМАНИЕ!** Потенциална повреда вследствие на външни влияния. Ако доставените материали трябва да бъдат инсталирани по-късно, ги съхранявайте на сухо място и защитени от влияния и други външни въздействия (влажност, замръзване и т.н.).

Продуктът трябва да бъде почистван основно, преди да бъде приведен във временно съхранение. Продуктът може да бъде съхраняван за поне една година.

Манипулирайте помпата внимателно, за да избегнете повреди преди монтажа.

## 4. Приложение

Основната функция на помпата е да изпомпва гореща или студена вода, вода с гликол или други течности с нисък вискозитет, които съдържат минерални масла, твърди или абразивни вещества, или материали с дълги фибри. Изпомпването на предизвикващи корозия химикали изисква одобрението на производителя.



**ВНИМАНИЕ! Риск от експлозия!**

Не използвайте тези помпа за запалими или експлозивни течности.

### 4.1 Области на приложение

- водоразпределяне и повишаване на налягането,
- промишлени циркуляционни системи,
- технологични флуиди,
- водноохладителни системи,
- противопожарни системи и миещи станции,
- напоителни системи и т.н.

## 5. Технически характеристики

### 5.1 Кодово означение на типовете

Example: Helix VE2205/2-1/16/E/KS/xxxx	
<b>Helix V</b>	Вертикална центробежна многостъпална помпа за високо налягане в конструкция Inline
<b>E</b>	С преобразувател за електронно регулиране на оборотите
<b>22</b>	Номинален дебит в m <sup>3</sup> /h
<b>05</b>	Брой ротори
<b>2</b>	Брой балансирани работни колела (ако има)
<b>1</b>	Код на материала на помпата 1 = Корпус на помпата от неръждаема стомана 1.4308 (AISI 304) + Хидравлика 1.4307 (AISI 304) 2 = Корпус на модулната помпа от неръждаема стомана 1.4409 (AISI 316L) + Хидравлика 1.4404 (AISI 316L) 3 = Корпус на модулната помпа от чугун EN-GJL-250 (ACS и WRAS одобрено покритие) + Хидравлика 1.4307 (AISI 304) 4 = Корпус на блок помпата от чугун EN-GJL-250 (ACS и WRAS одобрено покритие) + Хидравлика 1.4307 (AISI 304) 5 = Корпус на блок помпата от чугун EN-GJL-250 (стандартно покритие) + Хидравлика 1.4307 (AISI 304)
<b>16</b>	Тръбно присъединяване 16 = PN16 25 = PN25 30 = PN40
<b>E</b>	Код на типа уплътнение E = EPDM V = FKM
<b>KS</b>	K = Касетно уплътнение, версиите без "K" са оборудвани с обикновено механично уплътнение S = Подравняване на посоката латерната със смукателна тръба
Помпа със свободен вал (без мотор)	
<b>50 60</b>	Честота на мотора (Hz)
<b>-38FF265</b>	∅ на вала на мотора – размер на латерната
<b>xxxx</b>	Кодове за опции (ако има такива)



## 5.2 Технически характеристики

Максимално работно налягане																																								
Корпус на помпата:	16, 25 или 30 bars в зависимост от модела																																							
Максимално налягане при засмукване	10 bars Забележка: реалното входно налягане (P Inlet)+ налягането при подаден нулев поток от помпата трябва да бъде под максималното работно налягане на помпата. В случай на превишаване на максималното работно налягане, сачменият лагер и механичното уплътнение могат да бъдат повредени или техният експлоатационен живот може да бъде намален. P вход + P при 0 дебит ≤ Pmax помпа Вж. фирмената табелка на помпата, за да знаете какво е максималното работно налягане: Pmax																																							
Температурен диапазон																																								
Температури на флуида	-20°C до +120 °C -30°C до +120° C (в случай на неръждаема стомана) -15°C до + 90°C (версия Viton за уплътнителен пръстен и механично уплътнение)																																							
Температура на околната среда	-15°C до +50 °C При заявка за друга температура																																							
Електрически характеристики																																								
Ефективност на мотора	Мотор в съответствие с IEC 60034-30																																							
Индекс на защита на мотора	IP 55																																							
Клас на изолация	155 (F)																																							
Честота	Вж. фирмената табелка на мотора																																							
Електрическо напрежение	Вж. фирмената табелка на мотора																																							
Други данни																																								
Влажност	< 90% без кондензация																																							
Височина	< 1000 m (> 1000m при заявка)																																							
Максимална височина на засмукване	според NPSH на помпата																																							
Ниво на звуково налягане dB(A) 0/+3 dB(A)	<table border="1"> <thead> <tr> <th colspan="13">Мощност (kW)</th> </tr> <tr> <th>0.55</th><th>0.75</th><th>1.1</th><th>1.5</th><th>2.2</th><th>3</th><th>4</th><th>5.5</th><th>7.5</th><th>11</th><th>15</th><th>18.5</th><th>22</th> </tr> </thead> <tbody> <tr> <td>61</td><td>63</td><td>67</td><td>71</td><td>72</td><td>74</td><td>78</td><td>81</td><td></td><td></td><td></td><td></td><td></td> </tr> </tbody> </table>	Мощност (kW)													0.55	0.75	1.1	1.5	2.2	3	4	5.5	7.5	11	15	18.5	22	61	63	67	71	72	74	78	81					
Мощност (kW)																																								
0.55	0.75	1.1	1.5	2.2	3	4	5.5	7.5	11	15	18.5	22																												
61	63	67	71	72	74	78	81																																	
Сечение на захранващия кабел (4-жилен кабел) mm <sup>2</sup>	<table border="1"> <thead> <tr> <th colspan="13">Мощност (kW)</th> </tr> <tr> <th>0.55</th><th>0.75</th><th>1.1</th><th>1.5</th><th>2.2</th><th>3</th><th>4</th><th>5.5</th><th>7.5</th><th>11</th><th>15</th><th>18.5</th><th>22</th> </tr> </thead> <tbody> <tr> <td>1.2</td><td>1.5-2.5</td><td>2.5 - 4</td><td>2.5-6</td><td>4 - 6</td><td>6-10</td><td>10 - 16</td><td></td><td></td><td></td><td></td><td></td><td></td> </tr> </tbody> </table>	Мощност (kW)													0.55	0.75	1.1	1.5	2.2	3	4	5.5	7.5	11	15	18.5	22	1.2	1.5-2.5	2.5 - 4	2.5-6	4 - 6	6-10	10 - 16						
Мощност (kW)																																								
0.55	0.75	1.1	1.5	2.2	3	4	5.5	7.5	11	15	18.5	22																												
1.2	1.5-2.5	2.5 - 4	2.5-6	4 - 6	6-10	10 - 16																																		

- Електромагнитна съвместимост (\*)
  - емисии в жилищни райони –  
1ва среда: EN 61800-3
  - Защита от електромагнитни влияния  
в промишлена среда –  
2ра среда: EN 61800-3
- Сечение на захранващия кабел  
(кабел, състоящ се от 4 проводника): mm<sup>2</sup>  
(\* ) В честотния диапазон между 600 MHz и 1 GHz,  
дисплеят или показанието за налягане на дисплея  
може да има смущения, когато се намира в пряка  
близост (< 1 m от електронния модул) до системи

за радиопредаване, предаватели или подобни  
устройства, работещи в този честотен обхват. Това  
не оказва влияние върху функциите на помпата.

Схема и размери на тръбната мрежа (Фиг. 4).

## 5.3 Комплект на доставката

- Многостъпална помпа
- Инструкция за монтаж и експлоатация

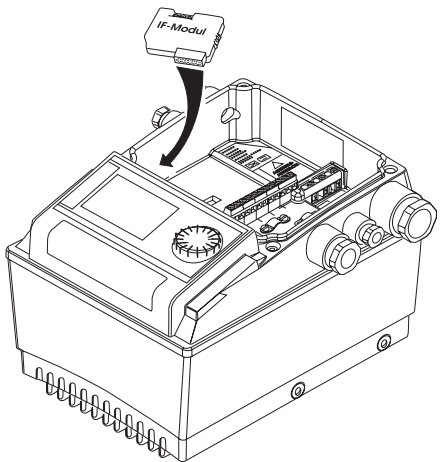
### 5.4 Окомплектовка

За гамата Helix са налични следните оригинални аксесоари:

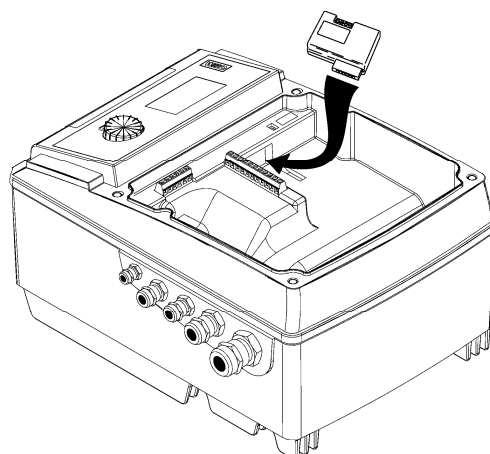
Обозначение	Артикул №:
2 кръгли контрафланци, неръждаема стомана, 1.4404 (PN16 – DN50)	4038587
2 кръгли контрафланци, неръждаема стомана, 1.4404 (PN25 – DN50)	4038589
2 кръгли контрафланци, стомана, (PN16 – DN50)	4038585
2 кръгли контрафланци, стомана, (PN25 – DN50)	4038588
2 кръгли контрафланци, неръждаема стомана, 1.4404 (PN16 – DN65)	4038592
2 кръгли контрафланци, неръждаема стомана, 1.4404 (PN25 – DN65)	4038594
2 кръгли контрафланци, стомана, (PN16 – DN65)	4038591
2 кръгли контрафланци, стомана, (PN25 – DN65)	4038593
2 кръгли контрафланци, неръждаема стомана, 1.4404 (PN16 – DN80)	4073797
2 кръгли контрафланци, неръждаема стомана, 1.4404 (PN25 – DN80)	4073799
2 кръгли контрафланци, стомана, (PN16 – DN80)	4072534
2 кръгли контрафланци, стомана, (PN25 – DN80)	4072536
Байпасен комплект 25 bar	4124994
Байпасен комплект (с манометър 25 bar)	4124995
Фундаментна плоча с демпфери за помпи до 5.5 kW	4157154

- IF модул PLR за свързване към PLR/интерфейсен конвертор.
- IF модул LON за свързване към LONWORKS мрежа. Тези модули се включват директно към интерфейсите за свързване на преобразувателя (вижте долната фигура).
- Възвратни клапани (с клема или пружинен пръстен за работа при постоянно налягане).
- Защитен комплект против работа на сухо.
- Комплект сензори за регулиране на налягането (точност:  $\leq 1\%$ ; употреба между 30 % и 100 % от диапазона на отчитане).

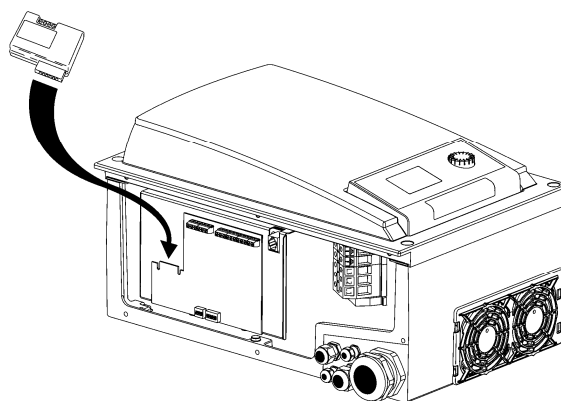
Препоръчва се използването на нови аксесоари.

Мощност (kW)						
0,55	0,75	1,1	1,5	2,2	3	4
						

Мощност (kW)	
5,5	7,5



Мощност (kW)			
11	15	18,5	22



## 6. Описание и функции

### 6.1 Описание на продукта

#### ФИГ. 1

- 1 – Болт за закрепване на мотора
- 2 – Предпазен капак на съединителя
- 3 – Уплътнение от патронен тип
- 4 – Степенна камера за хидравликата
- 5 – Работно колело
- 6 – Вал на помпата
- 7 – Мотор
- 8 – Съединител
- 9 – Латерна
- 10 – Мантел на помпата
- 11 – Фланец
- 12 – Корпус на помпата
- 13 – Основна плоча

**ФИГ. 2, 3**

- 1 – Смукателен филтър
- 2 – Клапан за аспиратора на помпата
- 3 – Клапан за източване на помпата
- 4 – Затваряща арматура
- 5 – Отводнителна тръба + пробка за заливане
- 6 – Пробка за вентилация и пробка за пълнене
- 7 – Резервоар
- 8 – Фундаментен блок
- 9 – Опция: пробки под налягане (a – засмукване, b – освобождаване)
- 10 – Подемна кука

**ФИГ. A1, A2, A3, A4**

- 1 – Блок превключватели
- 2 – Сензор за налягане
- 3 – Резервоар
- 4 – Спирателен клапан на резервоара

**6.2 Функции на продукта**

- Помпите Helix са вертикални многостъпални напорни несамозасмукващи помпи за редово свързване.
- Помпите Helix комбинират високоефективни хидравлични системи и мотори (ако са налични).
- Всички метални компоненти в контракт с флуида са изработени от неръждаема стомана или сив чугун.
- Предлагат се специални изпълнения за агресивни течности, при които всички компоненти, които са в контакт с течността, са изработени от неръждаема стомана.
- Използва се уплътнение от патронен тип като стандарт за всички продукти Helix, което има за цел да улесни техническото обслужване.
- За моделите, оборудвани с най-тежкия мотор (> 40 kg), специален съединител позволява подмяната на уплътнението, без да се налага сваляне на мотора.
- Дизайнът на латерната Helix включва допълнителен сачмен лагер, който поема хидравличните аксиални сили: това позволява на помпата да бъде оборудвана с напълно стандартен мотор.
- Въведени са специални устройства за манипулация за улесняване на монтажа на помпата (фиг. 8).

**7. Монтаж и електрическо свързване**

Всички дейности по монтажа и електрическата инсталация трябва да се извършват само от квалифициран персонал и в съответствие с местните правила и разпоредби!

**ПРЕДУПРЕЖДЕНИЕ! Риск от сериозно нараняване!**

Уверете се, че се съблюдават всички съществуващи разпоредби по отношение на предотвратяването на инциденти.

**ПРЕДУПРЕЖДЕНИЕ! Риск от електрически удар!**

Уверете се, че са отстранени всички електрически опасности.

**7.1 Монтаж**

Разопакувайте помпата и изхвърлете опаковката в съответствие с всички разпоредби във връзка с опазването на околната среда.

**7.2 Монтаж**

Помпата трябва да бъде монтирана само на сухо, добре проветриво и защитено от замръзване място.

**ВНИМАНИЕ! Риск от повреда на помпата!**

Замърсяването и остатъците от припой в тялото на помпата могат да повлияят на работата на помпата.

- Препоръчително е всички дейности по заваряването и запояването да бъдат извършвани преди монтажа на помпата.
- Промийте обстойно системата преди монтажа на помпата.

- Монтирайте помпата на леснодостъпно място, за да улесните контрола или подмяната.
- За тежки помпи монтирайте подемна кука (Фиг. 2, Поз. 12) над помпата, за да улесните демонтажа.

**ПРЕДУПРЕЖДЕНИЕ! Гореща повърхност! Риск от изгаряне!**

Помпата трябва да бъде монтирана по такъв начин, че по време на експлоатация никой да не влиза в контакт с горещите повърхности.

- Монтирайте помпата на сухо и защитено от замръзване място, на равен бетонен блок като използвате подходящите аксесоари. Ако е възможно, използвайте изолационен материал под бетонния блок (корк или подсилен каучук), за да предотвратите пренасяне на шум или вибрации върху системата.

**ПРЕДУПРЕЖДЕНИЕ! Риск от преобръщане!**

Уверете се, че помпата е правилно монтирана към земята.

- Помпата трябва да се монтира на лесно достъпно място, за да се улеснят контролът и демонтажът. Помпата трябва да се монтира винаги в изправено положение върху достатъчно тежка бетонна основа.

**ВНИМАНИЕ! Опасност, предизвикана от чужди частици в помпата!**

Уверете се, че всички тапи са премахнати от корпуса на помпата преди монтажа.



**ЗАБЕЛЕЖКА:** Тъй като всички помпи се тестват фабрично, възможно е в някои помпи да има остатъчна вода. От хигиенични съображения се препоръчва помпата да се изплаква преди всяко използване за водоснабдяване с питейна вода.

- Размерите за монтаж и свързване можете да видите в точка 5.2.
- Подвигайте помпата само с подходящи подемни съоръжения и такелаж в съответствие с разпоредбите за подемни дейности. За повдигане и монтаж на помпата трябва да се използват вградените товароподемни куки.



**ПРЕДУПРЕЖДЕНИЕ! Риск от преобръщане!**

Съществува риск от преобръщане поради високото разположение на центъра на тежест, особено при по-големите помпи. Обърнете специално внимание на безопасното закрепване на помпата при манипулирането.



**ПРЕДУПРЕЖДЕНИЕ! Риск от падане!**

Използвайте вградените товароподемни куки само ако те не са повредени (напр. в следствие на корозия). Подменете ги, ако е необходимо.



**ПРЕДУПРЕЖДЕНИЕ! Риск от падане!**

Никога не повдигайте цялата помпа използвайки куките на мотора, тъй като те са изчислени само за повдигане на мотора.

- Моторите са оборудвани с отвори за източване на кондензираната вода, които са запущени в завода-производител с пластмасови тапи, за да се осигури клас на защита IP55. За използване в климатизирана или охладена среда тези капачки трябва да бъдат отстранени, за да позволят източване на кондензираната вода.

**7.3 Присъединяване на тръбите**

- Свържете помпата към тръбопроводите като използвате подходящи контрафланци, болтове, гайки и уплътнения.



**ВНИМАНИЕ!**

Затягането на винтовете или болтовете не бива да надвишава.

Конфигурация PN16 / PN25	
M10 – 20 N.m	M12 – 30 N.m
Конфигурация PN40	
M12 – 50 N.m	M16 – 80 N.m

Забранява се използването на ударен ключ.

- Посоката на циркулация на помпата е обозначена върху фирмената табелка на помпата.
- Помпата трябва да се монтира така, че да не предизвиква напрегнатост в тръбопровода. Тръбопроводите трябва да бъдат закрепени така, че тежестта им да не пада върху помпата.
- Препоръчително е да се монтират спирателни клапани от смукателната и напорната страна на помпата.

- Използвайте компенсационни връзки за понижаване на шума и вибрациите, в случай че това е необходимо.
- Номиналното сечение на смукателния тръбопровод трябва да е поне колкото това на присъединяването на помпата към тръбите.
- Препоръчва се монтаж на контролен клапан в напорната тръба с цел предпазване на помпата срещу импулси на налягането.
- При директно свързване към обществената водопроводна мрежа смукателната тръба трябва да се оборудва с контролен клапан и предпазен клапан.
- При индиректно свързване през резервоар смукателната тръба трябва да е оборудвана със смукателен филтър и контролен клапан за предпазване от замърсяване.
- В случай на конструкция на помпата с половин фланци, се препоръчва свързване на хидравличната мрежа и задържането навън на пластмасовите връзки за фиксиране, за да се предотврати евентуален риск от теч.

**7.4 Свързване на мотора за помпи със свободен вал (без мотор)**

- Отстранете предпазните капаци на съединителя.



**ЗАБЕЛЕЖКА:** Предпазните капаци на съединителя могат да се демонтират без да се налага пълно премахване на винтовете.

- Монтирайте мотора към помпата с помощта на винтовете (за латерни с размер FT – вижте обозначението на продукта) или винтовете, гайките и устройствата за манипулиране (за латерни с размери FF – вижте обозначението на продукта), предоставени заедно с помпата. Проверете мощността и размерите на мотора в каталога на Wilo.



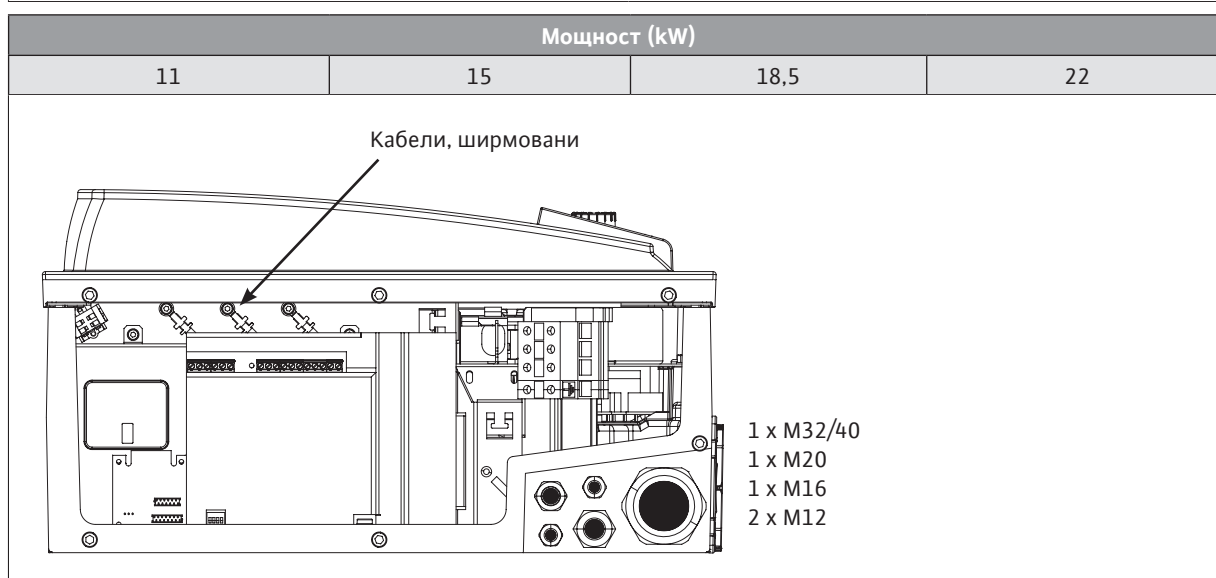
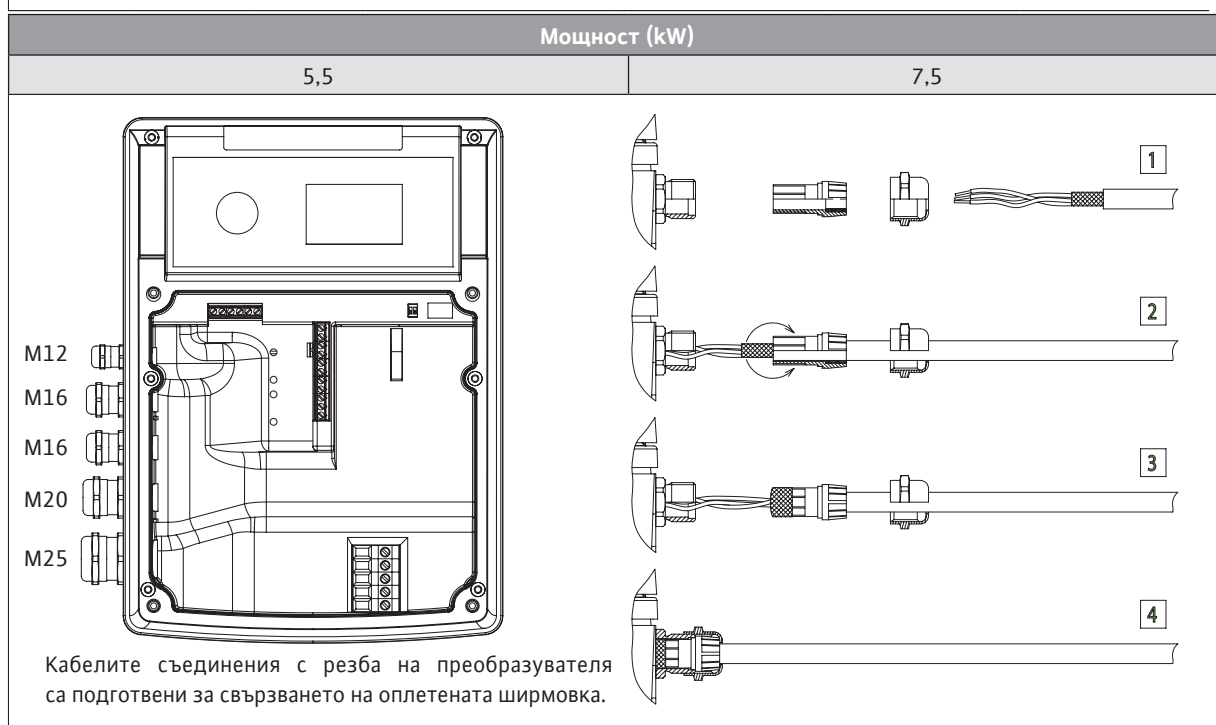
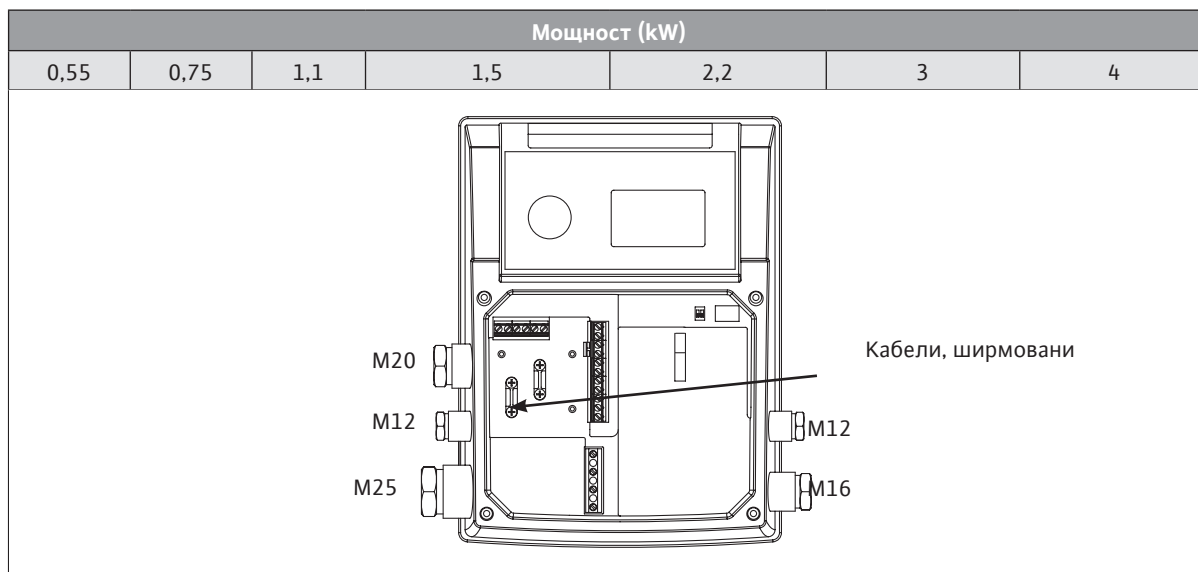
**ЗАБЕЛЕЖКА:** Мощността на мотора може да се регулира в зависимости от характеристиките на флуида. При необходимост се свържете със сервизната служба на Wilo.

- Затворете предпазните капаци на съединителя чрез затягане на всички винтове, доставени с помпата.

**7.5 Присъединяване към електричеството**

Мощност (kW)													
0,55	0,75	1,1	1,5	2,2	3	4	5,5	7,5	11	15	18,5	22	
M25							M25			M32/M40			

- Входните кабели за сензора, зададената стойност, [Ext.off] и [Aux] трябва да са ширмовани.



**ПРЕДУПРЕЖДЕНИЕ! Риск от електрически удар!**

Уверете се, че са отстранени всички електрически опасности.

- Електрическите работи трябва да се извършват само от квалифицирани електротехници!
  - Уверете се, че електрозахранването е изключено и обезопасено срещу неупълномощено включване, преди да извършвате присъединяване към електричеството.
  - Безопасните монтаж и експлоатация изискват помпата да е правилно заземена към заземителните клеми на електрозахранването.
- Уверете се, че работните ток, напрежение и честота съответстват на спецификациите на фирмената табелка на мотора.
  - Помпата трябва да бъде свързана към електрозахранването чрез здрав кабел, оборудван с заземена щепселна връзка или главен прекъсвач на електрозахранването.
  - Трифазните мотори трябва да бъдат свързани към одобрен стартер за двигатели. Зададеният номинален ток трябва да съответства на електрическите данни, посочени на фирмената табелка на мотора на помпата.
  - Захранващият кабел трябва да бъде положен по такъв начин, че никога да не докосва тръбопровода и/или помпата и корпуса на мотора.
  - Помпата и/или инсталацията трябва да бъде заземена в съответствие с местните разпоредби. За допълнителна защита може да се използва устройство срещу остатъчен ток (RCD).
  - Захранващият кабел (3 фази + заземяване) трябва да се прокара през кабелното съединение с резба, показано в черно и жълто. Неизползваните кабелни съединения с резба трябва да останат запечатана с тапите, предоставени от производителя.
  - Електрическите характеристики (честота, напрежение, номинален ток) на честотния преобразувател на мотора са посочени върху идентификационния стикер на помпата. Проверете дали честотният преобразувател отговаря на използваното мрежово захранване.
  - Електрическата защита на мотора е вградена в преобразувателя. Параметрите трябва да съответстват на характеристиките на помпата и трябва да гарантират защитата на помпата и мотора.
  - В случай на съпротивление между точката на заземяване и неутралната точка монтирайте защита преди честотния преобразувател.
  - Осигурете изключвател с предпазител (тип gF) за защита на монтажа на мрежата.



**ЗАБЕЛЕЖКА:** Ако за защита на потребителите се монтира устройство за остатъчен ток (RCD), той трябва да има ефект на забавяне. Регулирайте го в съответствие с тока, посочен върху идентификационния стикер на помпата.



**ЗАБЕЛЕЖКА:** Тази помпа е оборудвана с честотен преобразувател и може да не е защитена чрез устройство срещу остатъчен ток. Честотните преобразуватели могат да понижат функцията на устройствата срещу остатъчен ток.

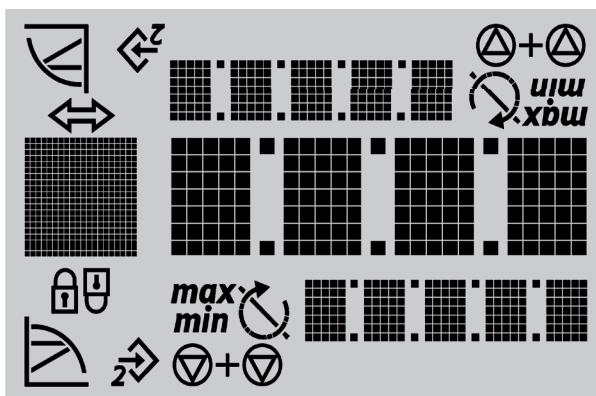
Изключение: Могат да се използват устройства срещу остатъчен ток (RCD) с избирателна и универсална чувствителност към тока.

- Поставяне на етикети: RCD



- Ток на изключване: > 30 mA.

- Използвайте захранващи кабели, съответстващи на валидните разпоредби.
- Макс. допустими мрежови предпазител: 25 A.
- Характеристика на задействане на предпазителите: B.
- След като е осигурено електрозахранването към електронния модул, се извършва тест на дисплея за 2 секунди, при който се показват всички символи на дисплея.



**ЗАБЕЛЕЖКА:** хармоници.

При помпи от клас на натоварване 11 kW, 15 kW, 18,5 kW и 22 kW става въпрос за уреди за професионална употреба. За тези уреди важат специални изисквания за свързване, тъй като при свързване един Rsc от 33 не е достатъчен за тяхната експлоатация. Свързването към обществената електрозахранваща мрежа се регулира посредством стандарт IEC 61000-3-12 – основата за оценяване на помпите е таблица 4 за трифазни уреди при специални условия. За всички обществени точки на свързване мощността при късо съединение Ssc на интерфейса между електрическата инсталация на потребителя и захранващата мрежа трябва да бъде по-голяма или равна на посочените в таблицата стойности. Отговорност на инсталиращото лице или на потребителя е, респ. при консултация с мрежовия оператор, да гарантира, че тези помпи се експлоатират правилно. В случай на промишлена употреба при собствена захранваща линия със средно напрежение, изискванията за свързване са отговорност на собственика.

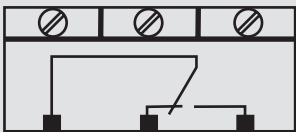
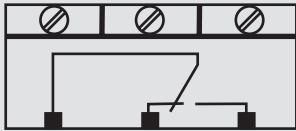
Мощност на мотора [kW]	Мощност при късо съединение SSC [kVA]
11	1800
15	2400
18,5	3000
22	3500

При монтаж на подходящ филтър за висши хармоници между помпата и захранващата мрежа, се намалява дела на тока на висши хармоници.



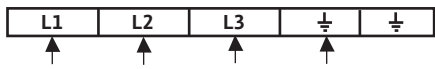
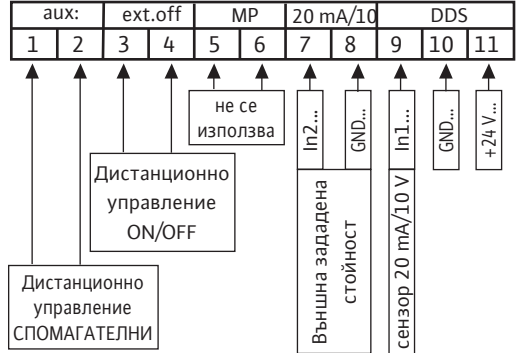
Разпределение на свързващите клеми.

- Свалете винтовете и снемете капака на преобразувателя.

Обозначение	Разпределение	Забележки
L1, L2, L3	Мрежово свързващо напрежение	Трифазен ток 3 ~ IEC38
PE	Свързване към заземяването	0,55   0,75   1,1   1,5   2,2   3   4   5,5   7,5   11   15   18,5   22 x1   x2
IN1	Сензор на входа	Тип на сигнала: Напрежение (0 – 10 V, 2 – 10 V) Входно съпротивление: $R_i \geq 10 \text{ k}\Omega$ Тип на сигнала: ток (0 – 20 mA, 4 – 20 mA) Входно съпротивление: $R_v = 500 \Omega$ Може да се конфигурира в меню „Обслужване“ <5.3.0.0>
IN2	Външна входна зададена стойност	Тип на сигнала: Напрежение (0 – 10 V, 2 – 10 V) Входно съпротивление: $R_i \geq 10 \text{ k}\Omega$ Тип на сигнала: ток (0 – 20 mA, 4 – 20 mA) Входно съпротивление: $R_v = 500 \Omega$ Може да се конфигурира в меню „Обслужване“ <5.4.0.0>
GND (x2)	Свързване към заземяването	За двата входа IN1 и IN2
+24 V	Постоянно напрежение за сензора	Максимално натоварване: 60 mA Напрежението е защитено от късо съединение.
Aux	Вход за управление (спомогателни) „Предимно Off“ за външен безпотенциален прекъсвач	Помпата може да бъде включена/изключена посредством външен безпотенциален контакт. Този вход е предназначен за спомогателни функции, напр. сензор за суха работа и т.н.
Ext. off	Управление вход (ON/OFF) „Предимно Off“ за външен безпотенциален прекъсвач	Помпата може да бъде включена/изключена посредством външен безпотенциален контакт. В системи с висока честота на включване (> 20 включвания/изключвания на ден), включването/изключването трябва да се осъществява посредством „Ext. off“.
SBM	Реле „Наличен трансфер“ 	В обичайна експлоатация, релето се активира, когато помпата стартира или е в позиция за стартиране. Релето се деактивира, когато се появи първа повреда или при изключване на главното захранване (помпата спира). Готовността на помпата се посочва в контролното поле. Може да се конфигурира в меню „Обслужване“ <5.7.6.0> Натоварване на контактите: Минимум 12 V DC, 10 mA Максимум: 250 V AC, 1 A
SSM	Реле „Трансфер на грешки“ 	Ако се установят последователни дефекти от един и същи тип (от 1 до 6 в зависимост значимостта), помпата спира и се активира това реле (до ръчна намеса). Натоварване на контактите: Минимум 12 V DC, 10 mA Максимум: 250 V AC, 1 A
PLR	Клеми за свързване при PLR	Опционалният IF модул PLR трябва да се постави в разклонителя с контакти в зоната на свързване на преобразувателя. Схемата е защитена срещу обратен поляритет.
LON	Клеми за свързване при LON	Опционалният IF модул LON трябва да се постави в разклонителя с контакти в зоната на свързване на преобразувателя. Свързването е защитено от усукване.



ЗАБЕЛЕЖКА: Клеми IN1, IN2, GND и Ext. Off отговарят на изискването за „безопасна изолация“ (в съответствие с EN61800-5-1) за клемите на основното захранване, както и за клемите SBM и SSM (и обратно).

Свързване към захранващата мрежа	Клеми за захранване
<p>Свържете 4-жилния кабел към клемите за захранване (фази + заземяване).</p>	
Свързване на входове / изходи	Клеми на входове / изходи
<ul style="list-style-type: none"> <li>Входните кабели за сензора, зададената стойност, [Ext.off] и [Aux] трябва да са ширмовани.</li> </ul>	
<ul style="list-style-type: none"> <li>Дистанционното управление позволява помпата да се включва и изключва (свободен контакт), тази функция има приоритет над останалите функции.</li> <li>Това дистанционно управление може да бъде премахнато чрез шунтиране на клемите (3 и 4).</li> </ul>	<p>Пример: Поплавъчен превключвател, манометър за работа на сухо...</p>



Връзка „Регулиране на оборотите“																							
<p>Ръчна настройка на честотата:</p>	<table border="1"> <tr> <td>aux:</td> <td>ext.off</td> <td>MP</td> <td>20 mA/10</td> <td>DDS</td> <td></td> <td></td> <td></td> <td></td> <td></td> <td></td> </tr> <tr> <td>1</td> <td>2</td> <td>3</td> <td>4</td> <td>5</td> <td>6</td> <td>7</td> <td>8</td> <td>9</td> <td>10</td> <td>11</td> </tr> </table>	aux:	ext.off	MP	20 mA/10	DDS							1	2	3	4	5	6	7	8	9	10	11
aux:	ext.off	MP	20 mA/10	DDS																			
1	2	3	4	5	6	7	8	9	10	11													
<p>Настройка на честотата чрез външно управление:</p>	<table border="1"> <tr> <td>aux:</td> <td>ext.off</td> <td>MP</td> <td>20 mA/10</td> <td>DDS</td> <td></td> <td></td> <td></td> <td></td> <td></td> <td></td> </tr> <tr> <td>1</td> <td>2</td> <td>3</td> <td>4</td> <td>5</td> <td>6</td> <td>7</td> <td>8</td> <td>9</td> <td>10</td> <td>11</td> </tr> </table>	aux:	ext.off	MP	20 mA/10	DDS							1	2	3	4	5	6	7	8	9	10	11
aux:	ext.off	MP	20 mA/10	DDS																			
1	2	3	4	5	6	7	8	9	10	11													
Връзка „Контактно налягане“ или „Променливо налягане“																							
<p>Регулиране чрез сензор за налягане:                      • 2 проводника ([20 mA/10 V] / +24 V)                      • 3 проводника ([20 mA/10 V] / 0 V / +24 V)                      и задаване на стойност чрез енкодера</p>	<table border="1"> <tr> <td>aux:</td> <td>ext.off</td> <td>MP</td> <td>20 mA/10</td> <td>DDS</td> <td></td> <td></td> <td></td> <td></td> <td></td> <td></td> </tr> <tr> <td>1</td> <td>2</td> <td>3</td> <td>4</td> <td>5</td> <td>6</td> <td>7</td> <td>8</td> <td>9</td> <td>10</td> <td>11</td> </tr> </table>	aux:	ext.off	MP	20 mA/10	DDS							1	2	3	4	5	6	7	8	9	10	11
aux:	ext.off	MP	20 mA/10	DDS																			
1	2	3	4	5	6	7	8	9	10	11													
<p>Регулиране чрез сензор за налягане:                      • 2 проводника ([20 mA/10 V] / +24 V)                      • 3 проводника ([20 mA/10 V] / 0 V / +24 V)                      и задаване на стойност чрез външна зададена стойност</p>	<table border="1"> <tr> <td>aux:</td> <td>ext.off</td> <td>MP</td> <td>20 mA/10</td> <td>DDS</td> <td></td> <td></td> <td></td> <td></td> <td></td> <td></td> </tr> <tr> <td>1</td> <td>2</td> <td>3</td> <td>4</td> <td>5</td> <td>6</td> <td>7</td> <td>8</td> <td>9</td> <td>10</td> <td>11</td> </tr> </table>	aux:	ext.off	MP	20 mA/10	DDS							1	2	3	4	5	6	7	8	9	10	11
aux:	ext.off	MP	20 mA/10	DDS																			
1	2	3	4	5	6	7	8	9	10	11													
Връзка „P.I.D. управление“																							
<p>Управление чрез сензор (температура, дебит и т.н.):                      • 2 проводника ([20 mA/10 V] / +24 V)                      • 3 проводника ([20 mA/10 V] / 0 V / +24 V)                      и задаване на стойност чрез енкодера</p>	<table border="1"> <tr> <td>aux:</td> <td>ext.off</td> <td>MP</td> <td>20 mA/10</td> <td>DDS</td> <td></td> <td></td> <td></td> <td></td> <td></td> <td></td> </tr> <tr> <td>1</td> <td>2</td> <td>3</td> <td>4</td> <td>5</td> <td>6</td> <td>7</td> <td>8</td> <td>9</td> <td>10</td> <td>11</td> </tr> </table>	aux:	ext.off	MP	20 mA/10	DDS							1	2	3	4	5	6	7	8	9	10	11
aux:	ext.off	MP	20 mA/10	DDS																			
1	2	3	4	5	6	7	8	9	10	11													
<p>Управление чрез сензор (температура, дебит и т.н.):                      • 2 проводника ([20 mA/10 V] / +24 V)                      • 3 проводника ([20 mA/10 V] / 0 V / +24 V)                      и задаване на стойност чрез външна зададена стойност</p>	<table border="1"> <tr> <td>aux:</td> <td>ext.off</td> <td>MP</td> <td>20 mA/10</td> <td>DDS</td> <td></td> <td></td> <td></td> <td></td> <td></td> <td></td> </tr> <tr> <td>1</td> <td>2</td> <td>3</td> <td>4</td> <td>5</td> <td>6</td> <td>7</td> <td>8</td> <td>9</td> <td>10</td> <td>11</td> </tr> </table>	aux:	ext.off	MP	20 mA/10	DDS							1	2	3	4	5	6	7	8	9	10	11
aux:	ext.off	MP	20 mA/10	DDS																			
1	2	3	4	5	6	7	8	9	10	11													

**ОПАСНОСТ! Опасност за живота!**

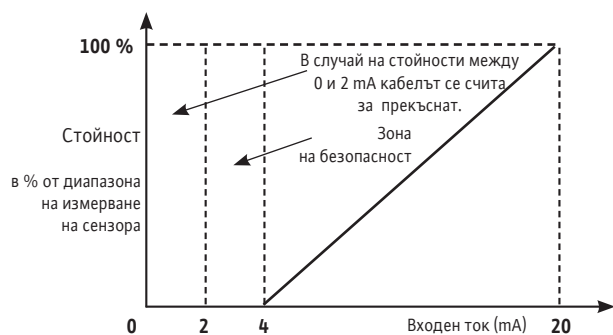
Опасност контактно напрежение вследствие на разреждането на кондензаторите на преобразувателя.

- Преди всяка интервенция по преобразувателя изчакайте 5 минути след изключване на захранващото напрежение.
- Проверете дали всички електрически връзки и контакти са без напрежение.
- Проверете правилното разпределение на свързващите клеми.
- Уверете се, че помпата и инсталацията са правилно заземени.

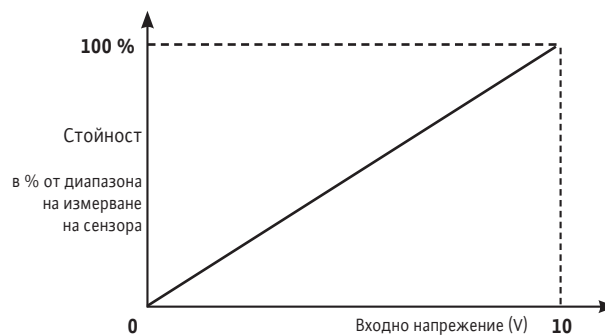
**Характеристични криви за управление**

**IN1: Входен сигнал в режими „Константно налягане“, „Променливо налягане“ и „P.I.D. управление“**

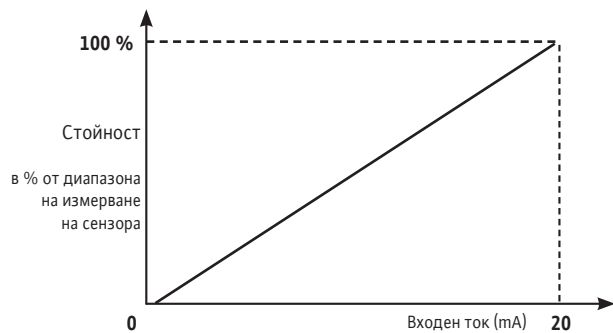
Сигнал от сензор 4 – 20 mA



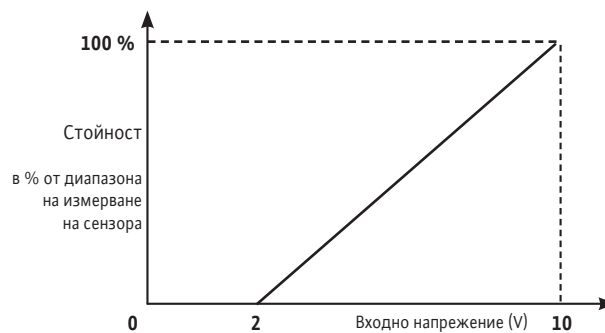
Сигнал от сензор 0 – 10 V



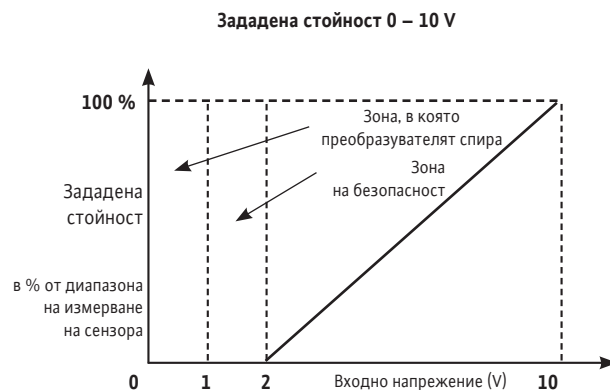
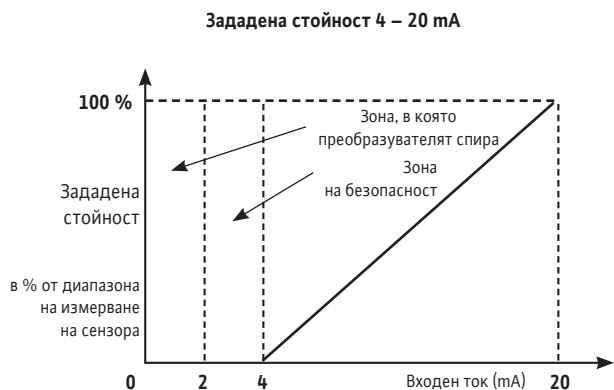
Сигнал от сензор 0 – 20 mA



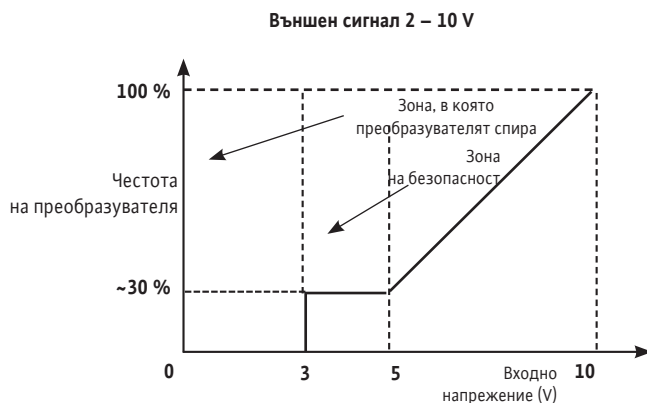
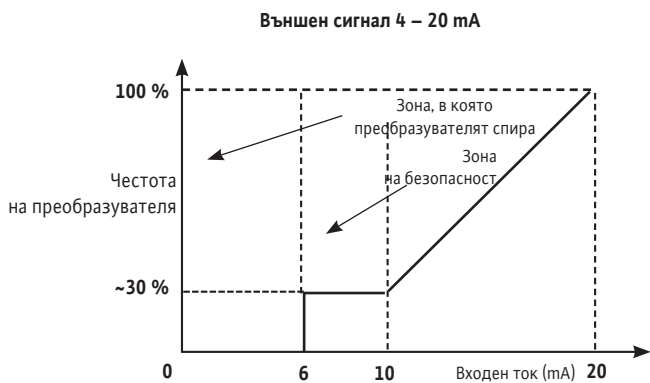
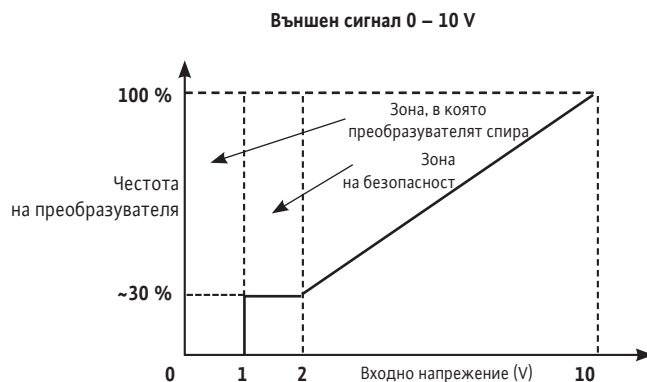
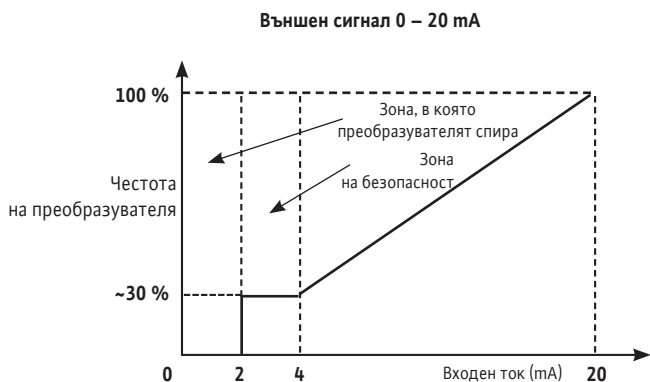
Сигнал от сензор 2 – 10 V



**IN2: Вход за управление на външна зададена стойност в режим „Константно налягане“, „Променливо налягане“ и „P.I.D. управление“**



**IN2: Вход за външно управление на честотата в режим „Управление на оборотите“**



## 8. Пускане в експлоатация

### 8.1 Пълнене и обезвъздушаване на системата



#### **ВНИМАНИЕ! Риск от повреда на помпата!**

Никога не стартирайте помпата на сухо. Преди стартиране на помпата, системата трябва да бъде напълнена.

#### 8.1.1 Процес на обезвъздушаване – Работа с достатъчно захранващо налягане (фиг. 3)

- Затворете двата спирателни клапана (2, 3).
- Развийте пробката за обезвъздушаване (6a).
- Бавно отворете спирателния клапан от страната на засмукване (2) и напълнете изцяло помпата.
- Затегнете пробката за обезвъздушаване след като въздухът излезе и изпомпваният флуид започне да изтича (6a).



#### **ПРЕДУПРЕЖДЕНИЕ!**

Когато изпомпваният флуид е горещ и под високо налягане, флуидът, излизащ през пробката за обезвъздушаване, може да причини изгаряния или наранявания.

- Отворете изцяло спирателния клапан от страната на засмукване (2).
- Стартирайте помпата и се уверете, че посоката на протичане съответства на спецификациите на фирмената табелка на помпата. Ако случаят не е такъв, разменете двете фази в клемната кутия.



**ВНИМАНИЕ!** Грешната посока на въртене ще доведе до намалена мощност на помпата и възможна повреда на куплунга.

- Отворете спирателния клапан от напорната страна (3).

#### 8.1.2 Процес на обезвъздушаване – Помпа в режим на засмукване (Фиг. 2)

- Затворете спирателния клапан от напорната страна (3). Отворете спирателния клапан от страната на засмукване (2).
- Махнете пробката за пълнене (6b).
- Отворете частично пробката за обезвъздушаване (5b).
- Напълнете помпата и страната на засмукване с вода.
- Уверете се, че в помпата и смукателната тръба няма затворен въздух. Напълнете системата докато целият въздух е отстранен.
- Затворете пробката за пълнене с винта за обезвъздушаване (6b).
- Стартирайте помпата и се уверете, че посоката на протичане съответства на спецификациите на фирмената табелка на помпата. Ако случаят не е такъв, разменете двете фази в клемната кутия.



**ВНИМАНИЕ!** Грешната посока на въртене ще доведе до намалена мощност на помпата и възможна повреда на куплунга.

- Отворете леко спирателния клапан от напорната страна (3).
- Развийте пробката за обезвъздушаване,

за да отстраните въздуха (6a).

- Затегнете пробката за обезвъздушаване след като въздухът излезе и изпомпваният флуид започне да изтича.



#### **ПРЕДУПРЕЖДЕНИЕ!**

Когато изпомпваният флуид е горещ и под високо налягане, флуидът, излизащ през пробката за обезвъздушаване, може да причини изгаряния или наранявания.

- Отворете изцяло спирателния клапан от напорната страна (3).
- Затворете пробката за източване (5a).

### 8.2 Стартиране на помпата



#### **ВНИМАНИЕ! Риск от повреда на помпата!**

Помпата не трябва да работи без поток (затворен изпускателен клапан).



#### **ПРЕДУПРЕЖДЕНИЕ! Риск от нараняване!**

Предпазните капаци на съединителя трябва да на мястото си и да са фиксирани с всички налични скрепителни елементи докато помпата работи.



#### **ПРЕДУПРЕЖДЕНИЕ! Вреден шум!**

Помпите с висока мощност могат да излъчват високи нива на шум. Използвайте подходяща защита, когато сте близо до помпата за продължителен период от време.



#### **ПРЕДУПРЕЖДЕНИЕ!**

Инсталацията трябва да е положена по такъв начин, че да не е налице риск от нараняване в случай на теч на флуид (напр. предизвикана от неизправност на механичното уплътнение).

## 8.3 Работа с честотния преобразувател

### 8.3.1 Елементи за управление

Преобразувателят се управлява с помощта на следните елементи за управление:

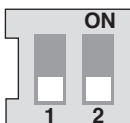
#### Въртящ се превключвател



Избирането на нов параметър изисква единствено завъртане на превключвателя в посока „+“ надясно или „-“ наляво.

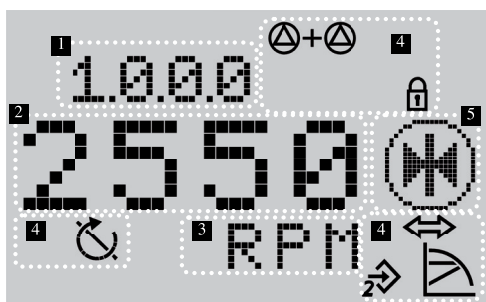
- Подаването на кратък импулс към въртящия се превключвател потвърждава тази нова настройка.

#### Прекъсвачи



- Този преобразувател има два прекъсвача, с две позиции (Фиг. А1, поз. 1):
- Прекъсвач 1 превключва между режим „ЕКСПЛОАТАЦИЯ“ [прекъсвач 1->OFF>] и на режим „ОБСЛУЖВАНЕ“ [прекъсвач 1->ON]. Позиция „ЕКСПЛОАТАЦИЯ“ позволява избраният режим да бъде стартиран и възпрепятства достъпа до въвеждане на параметри (обичайна експлоатация). Позиция „ОБСЛУЖВАНЕ“ се използва за въвеждане на параметри за различни операции.
- Прекъсвач 2 активира или деактивира „Заклучване на достъп“, (вижте точка 8.5.3.).

### 8.3.2 Структура на дисплея



Поз.	Описание
1	Номер в меню
2	Извеждане на стойност
3	Извеждане на устройства
4	Стандартни символи
5	Изобразяване на икона

### 8.3.3 Описание на стандартните символи

Символ	Описание
	Работа в режим „Регулиране на оборотите“
	Работа в режим „Константно налягане“ или „P.I.D. управление“.
	Работа в режим „Променливо налягане“ или „P.I.D. управление“.
	Достъпът е блокиран. Когато се появи този символ, текущите настройки или измервания не могат да бъдат променени. Показаната информация е само с цел прочитане.
	BMS (сградна техника) PLR или LON е активна.
	Помпата работи.
	Помпата е спряла.

### 8.3.4 Дисплей

#### Страница за състояние на дисплея

- Страницата за състояние се показва като стандартна страница на дисплея. Показва се текущата зададена стойност. Основните настройки са показани чрез символи.



Пример за страница за състояние на дисплея



**ЗАБЕЛЕЖКА:** Ако въртящият се превключвател не се активира в рамките на 30 секунди в някое от менютата, дисплеят се връща в страницата за състояние, без да запази промените.

#### Елемент за навигация

- Структурата на менюто позволява извикването на функциите на преобразувателя. На всяко меню и подменю отговаря номер.
- Завъртете въртящия се превключвател, за да преминете през нивата на менюто (напр. 4000 -> 5000).
- Премигващите елементи (стойност, номер на меню, символ или икона) позволяват избор на нова стойност, нов номер на меню или нова функция.

Символ	Описание
	Когато се появи стрелка: • Натиснете въртящия се превключвател за достъп до подменюто (пример 4000->4100).
	Когато се появи стрелка за връщане: • Натиснете въртящия се превключвател за достъп до следващото по-горно меню (напр. 4150 -> 4100).

### 8.3.5 Описание на менюто

#### Списък (Фиг. А5)

##### <1.0.0.0>

Позиция	Прекъсвач 1	Описание
ЕКСПЛОАТАЦИЯ	OFF	Настройване на зададена стойност, възможно и в двата случая.
ОБСЛУЖВАНЕ	ON	

- Завъртете въртящия се превключвател, за да настроите зададената стойност. Дисплеят се променя на меню <1.0.0.0>, а зададената стойност започва да мига. Завъртете въртящия се превключвател (или използвайте стрелките), за да увеличите или намалите стойността.
- Натиснете въртящия се превключвател, за да потвърдите промяната – дисплеят се връща в страницата за състоянието.

##### <2.0.0.0>

Позиция	Прекъсвач 1	Описание
ЕКСПЛОАТАЦИЯ	OFF	Само четене на режимите на работа.
ОБСЛУЖВАНЕ	ON	Настройка за режимите на работа.

- Наличните режими на работа са „Регулиране на оборотите“, „Константно налягане“, „Променливо налягане“ и P.I.D управление.

##### <3.0.0.0>

Позиция	Прекъсвач 1	Описание
ЕКСПЛОАТАЦИЯ	OFF	Настройване на помпата ON / OFF.
ОБСЛУЖВАНЕ	ON	

##### <4.0.0.0>

Позиция	Прекъсвач 1	Описание
ЕКСПЛОАТАЦИЯ	OFF	Дисплей само за четене на меню „Информация“.
ОБСЛУЖВАНЕ	ON	

- Меню „Информация“ показва данни от измервания, за самото устройство и за работата му (Фиг. А6).

##### <5.0.0.0>

Позиция	Прекъсвач 1	Описание
ЕКСПЛОАТАЦИЯ	OFF	Дисплей само за четене на меню „Обслужване“.
ОБСЛУЖВАНЕ	ON	Настройка за меню „Обслужване“.

- Меню „Обслужване“ осигурява достъп до настройките на параметрите на преобразувателя.

##### <6.0.0.0>

Позиция	Прекъсвач 1	Описание
ЕКСПЛОАТАЦИЯ	OFF	Показване на страницата за грешки.
ОБСЛУЖВАНЕ	ON	

- Ако възникнат една или няколко повреди, се появява страницата относно повреди. Появява се буква „E“, последвана от трицифрен код (вижте раздел 11).

##### <7.0.0.0>

Позиция	Прекъсвач 1	Описание
ЕКСПЛОАТАЦИЯ	OFF	Показва символа „Заклучване на достъп“.
ОБСЛУЖВАНЕ	ON	

- „Заклучване на достъп“ е достъпно, когато прекъсвач 2 е в позиция ON.

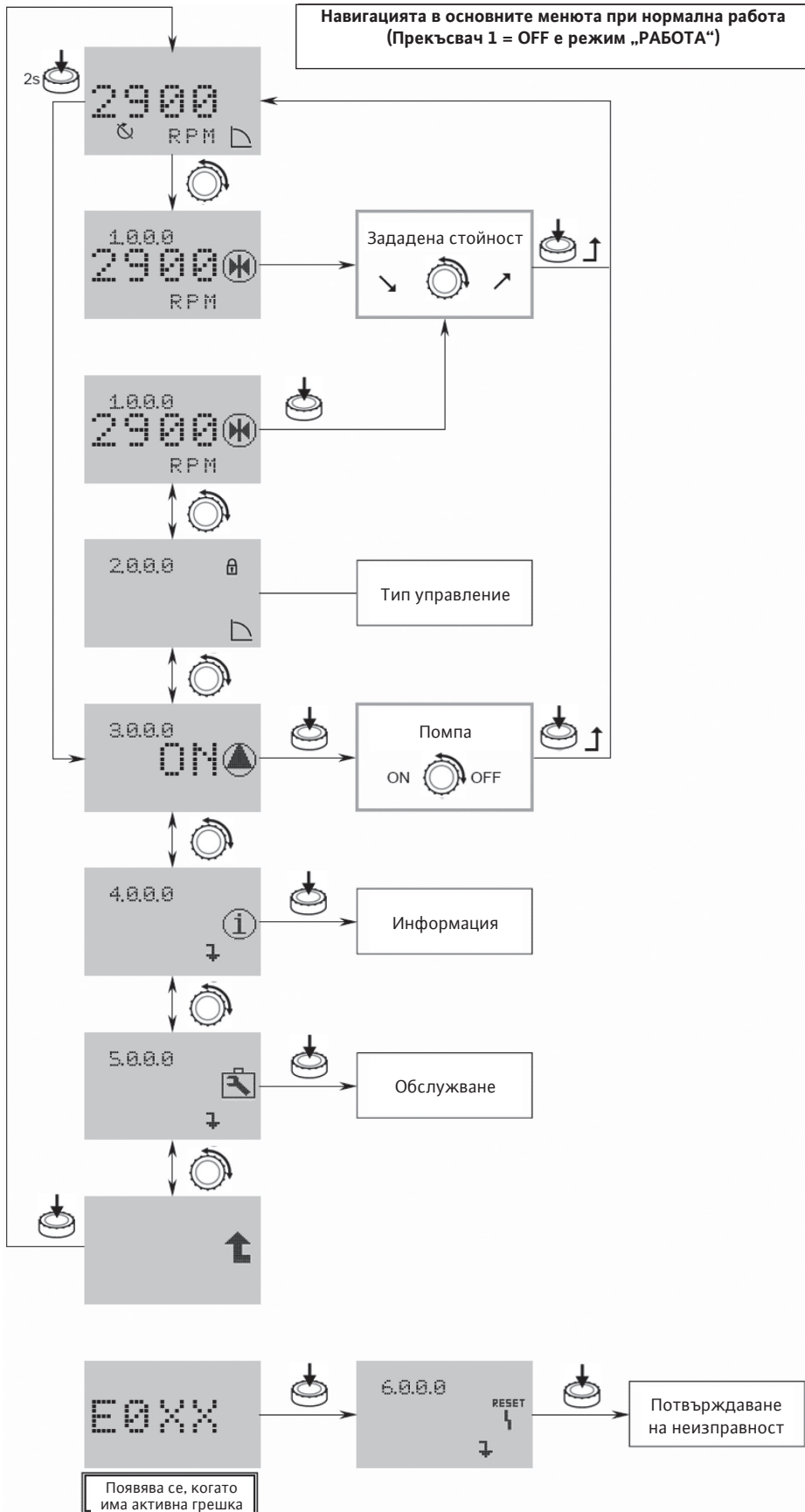


#### **ВНИМАНИЕ! Риск от материални щети!**

Неправилните промени по настройката могат да доведат до повреди в работата на помпата, които могат да доведат до материални щети по помпата или инсталацията.

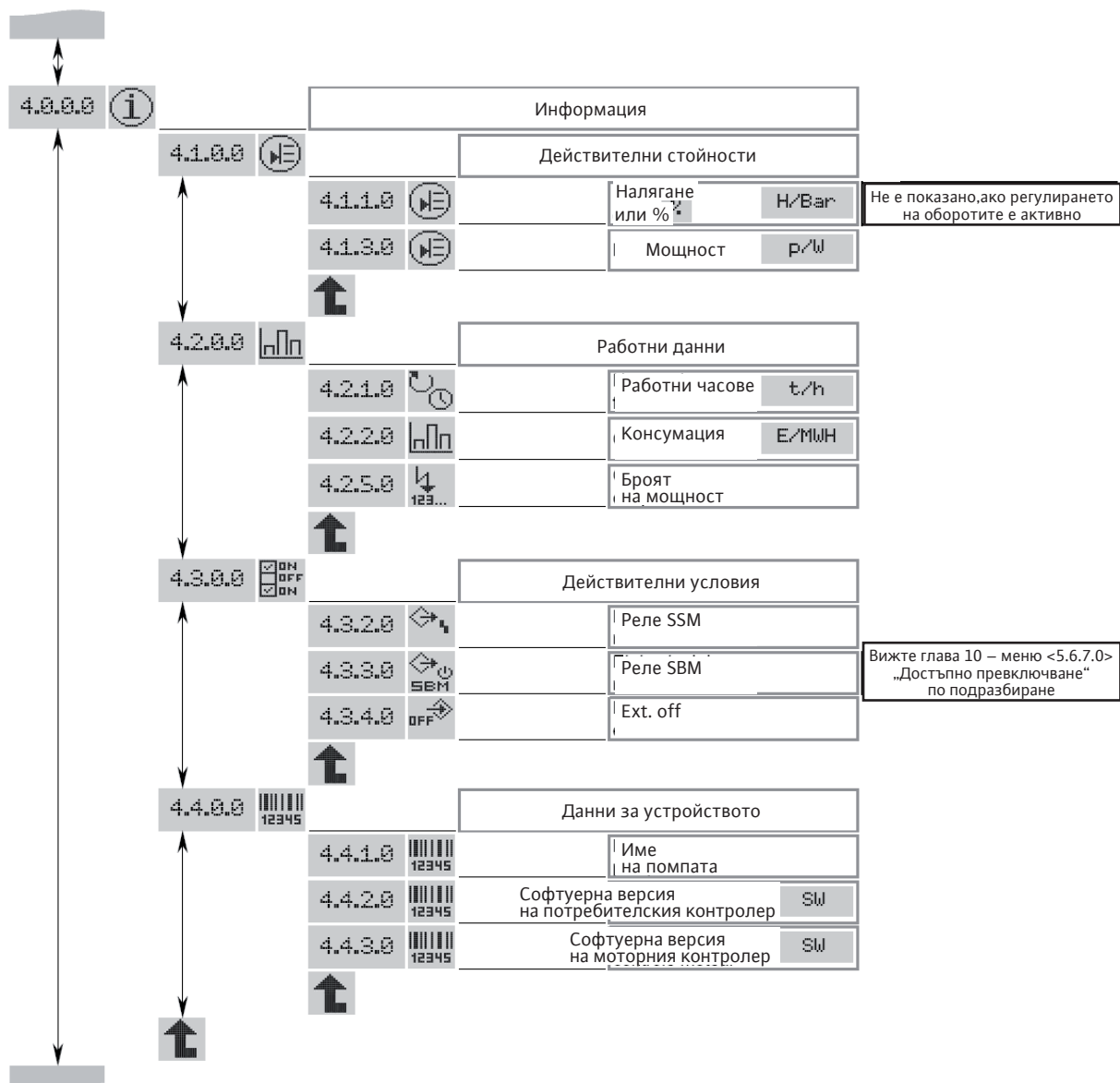
- Настройки в режим „ОБСЛУЖВАНЕ“ трябва да се извършват единствено при пускане в експлоатация и само от обучени техници.

Фиг. А5



Фиг. А6

Навигиране на меню <4.0.0.0> „Информация“



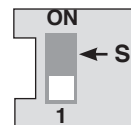


### Задаване на параметри на меню <2.0.0.0> и <5.0.0.0>

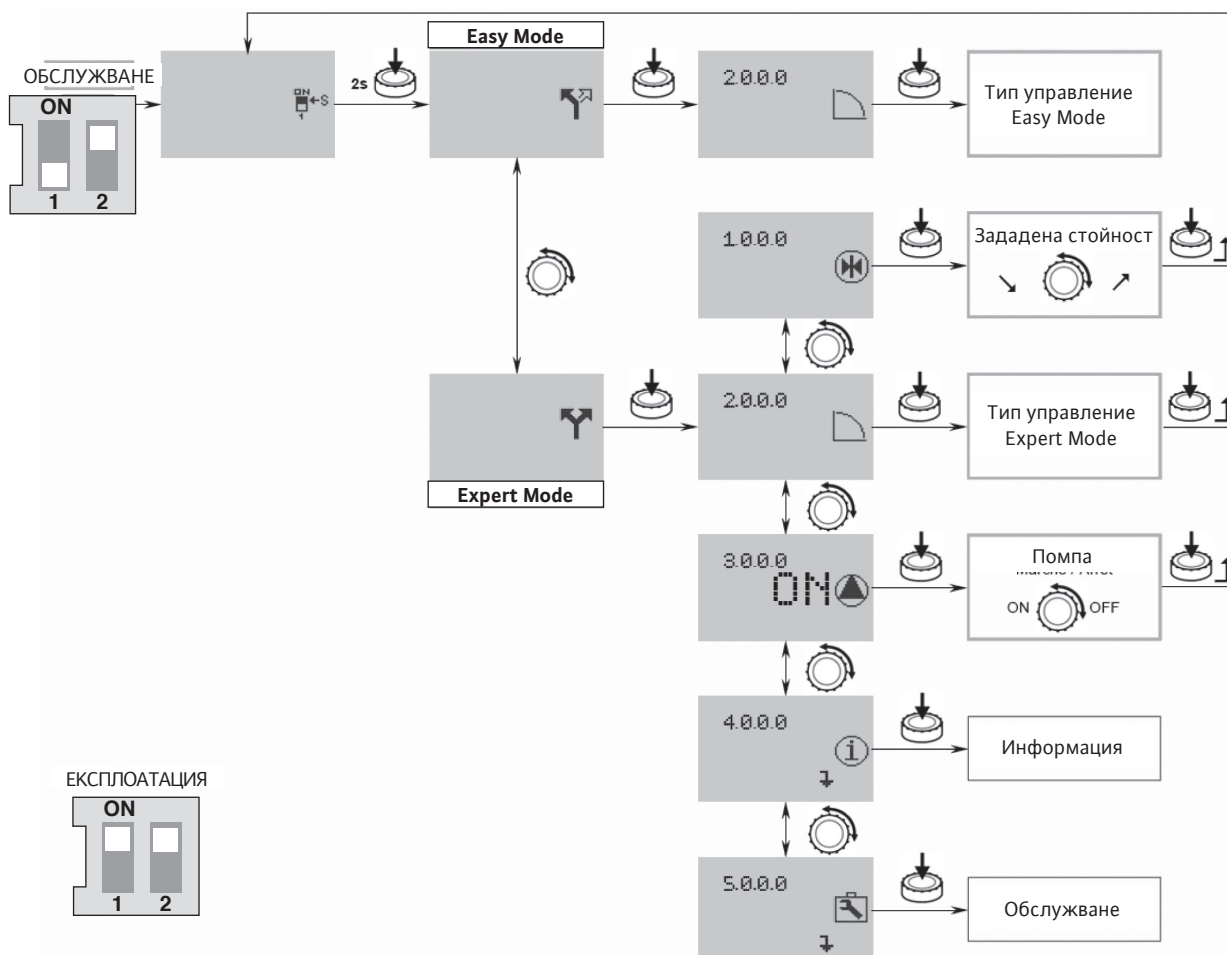
В режим „ОБСЛУЖВАНЕ“ могат да се променят параметрите на менюто <2.0.0.0> и <5.0.0.0>.

Съществуват следните два режима за настройка:

- „**Easy Mode**“: осигурява бърз достъп до 3-те режима на работа.
  - „**Expert Mode**“: осигурява достъп до всички съществуващи програми.
  - Задайте за прекъсвач 1 позиция ON. (Фиг. А1, Поз. 1).
  - Активира се режим „ОБСЛУЖВАНЕ“.
- Този символ мига на страницата за състоянието на дисплея (Фиг. А7).



Фиг. А7



#### Easy Mode

- Натиснете въртящия се превключвател в рамките на 2 секунди. Появява се символът „Easy Mode“ (Фиг. А7).
  - Натиснете въртящия се превключвател, за да потвърдите избора си. Дисплеят се променя на меню номер <2.0.0.0>.
- „Easy Mode“ позволява бързото настройване на 3-те режима на работа (Фиг. А8)
- Регулиране на оборотите“
  - „Константно налягане“/„Променливо налягане“
  - „P.I.D. управление“
  - След настройване, задайте за прекъсвач 1 позиция OFF (Фиг. А1, Поз. 1).

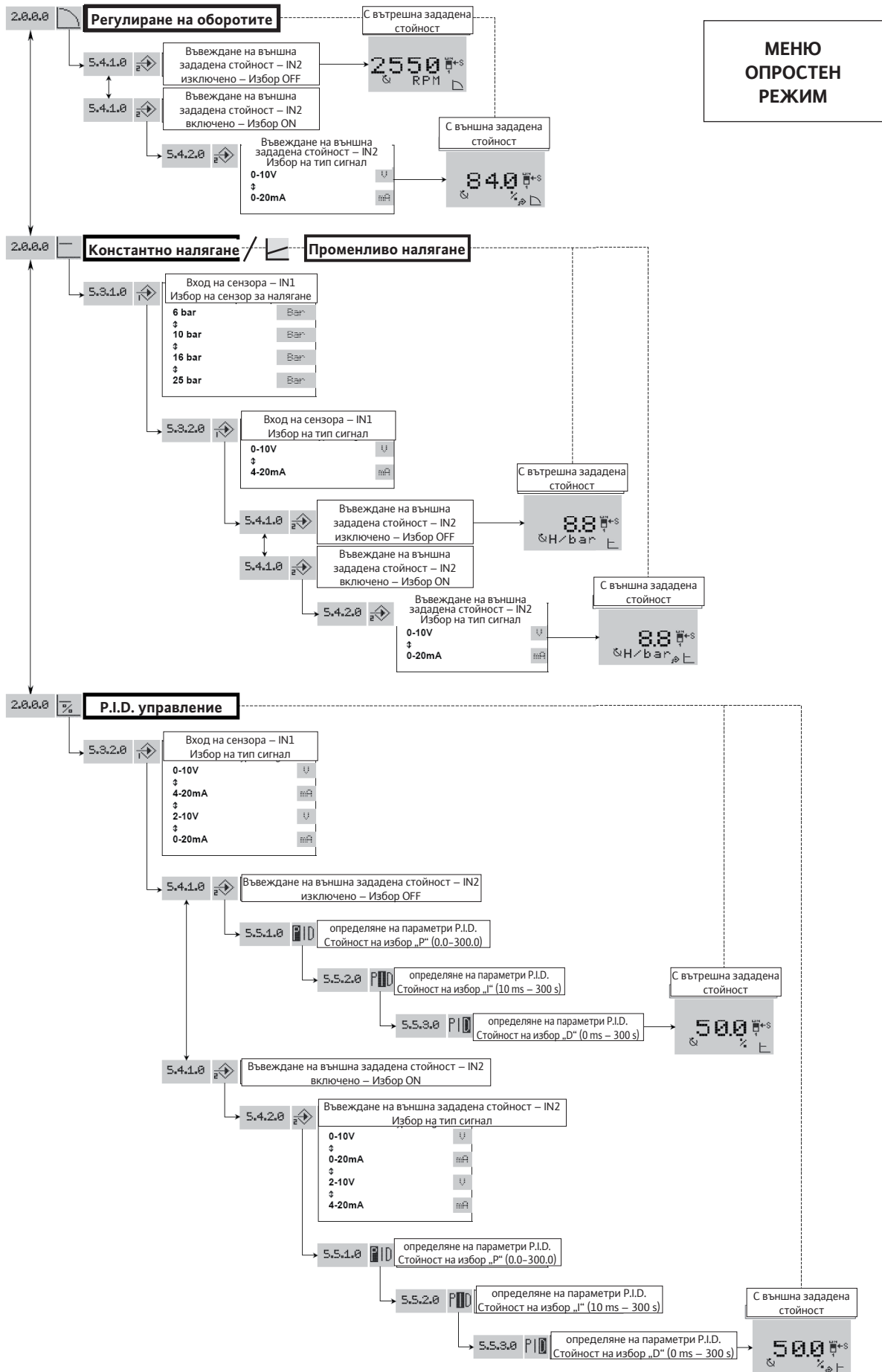


#### Expert Mode

- Натиснете въртящия се превключвател в рамките на 2 секунди. Отидете на Expert Mode, появява се символът „Expert Mode“ (Фиг. А7).
  - Натиснете въртящия се превключвател, за да потвърдите избора си. Дисплеят се променя на меню номер <2.0.0.0>.
- Първо изберете режима на работа в меню <2.0.0.0>.
- „Регулиране на оборотите“
  - „Константно налягане“/„Променливо налягане“
  - „P.I.D. управление“
- След това в меню <5.0.0.0> Expert Mode предоставя достъп до всички параметри на преобразувателя (Фиг. А9).
- След настройване, задайте за прекъсвач 1 позиция OFF (Фиг. А1, Поз. 1).

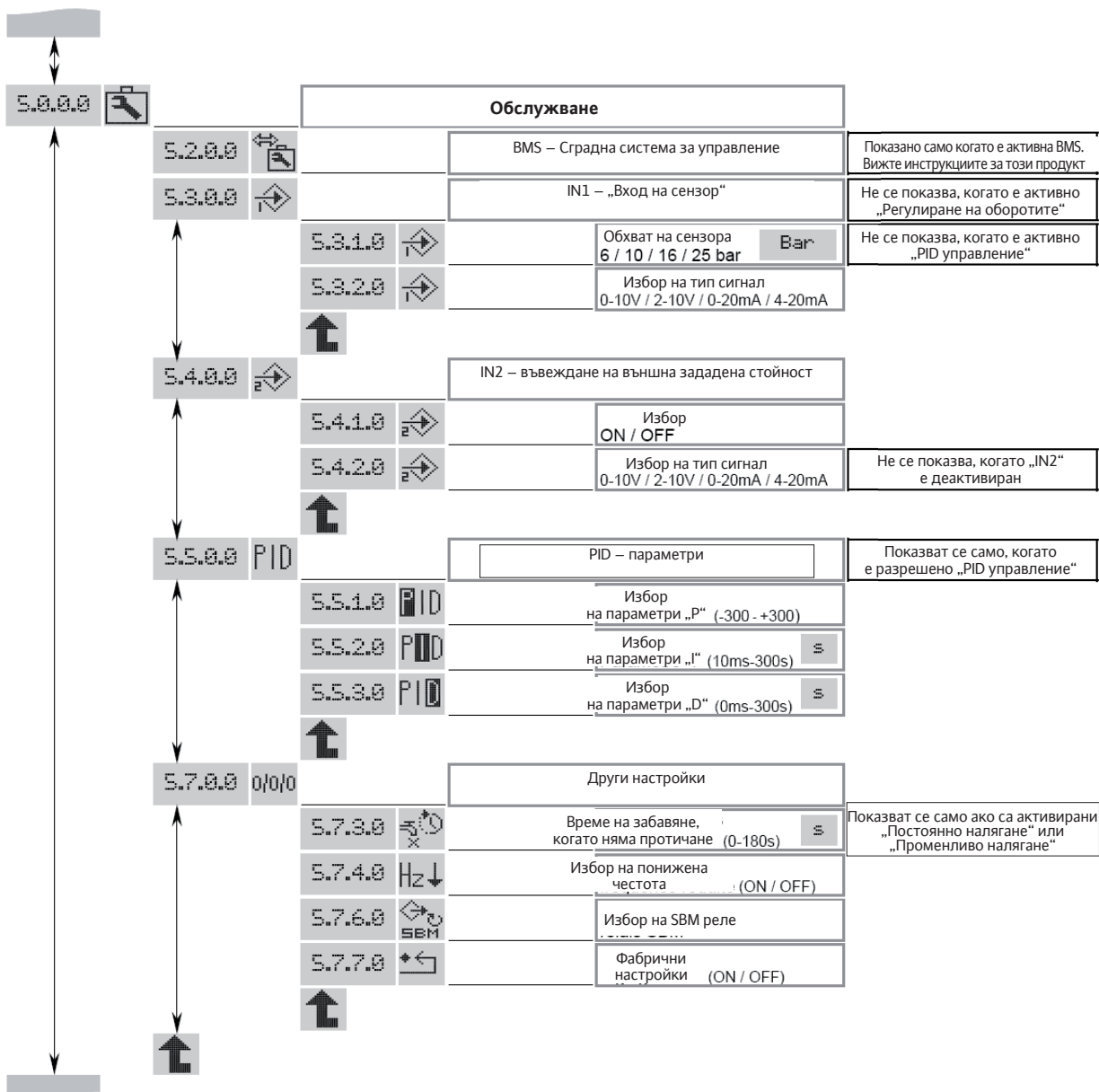


Фиг. А8



Фиг. А9

**МЕНЮ  
ЕКСПЕРТЕН  
РЕЖИМ**



### Заклучване на достъп

Функция „Заклучване на достъп“ може да се използва за заключване на настройките на помпата.

За да активирате или деактивирате тази функция, процедирайте както следва:

- Задайте за прекъсвач 2 позиция ON. (Фиг. А1, Поз. 1). Извиква се меню <7.0.0.0>.
- Завъртете въртящия се превключвател, за да разрешите или забраните заключващата функция. Текущото състояние на заключването се показва със следните символи:



Заклучване активно: параметрите за заключени, достъпът до менютата е разрешен единствено за четене.



Заклучване неактивно: параметрите могат да бъдат променени, достъпът до менютата е разрешен за настройване.

- Задайте за прекъсвач 2 позиция OFF (Фиг. А1, Поз. 1). Дисплей се връща на страницата за състоянието.

### 8.3.6 Конфигурации



**ЗАБЕЛЕЖКА:** Ако помпата се захранва като отделна част и като неделима част от системата, сглобена от нас, стандартно конфигурираният режим е „Регулиране на оборотите“.

#### Режим „Регулиране на оборотите“ (Фиг. 2, 3)

Настройка на честотата ръчно или чрез външно управление:

- При стартирането препоръчваме да зададете оборотите на мотора на 2400 об/мин.

#### Режим „Константно налягане“ и „Променливо налягане“ (Фиг. А2, А3, А7)

Регулиране със сензор за налягане и зададена стойност (вътрешна или външна).

В случай на режим на променливо налягане, изключете времето на забавяне при нулев дебит в меню 5.7.3.0.

- Добавянето на сензор за налягане (с резервоар; комплект сензори, доставени като аксесоари) позволява регулиране на налягането на помпата (без вода в резервоара, поставете резервоара под налягане с 0,3 bar по-малко от стойността на регулиране на налягането на помпата).
- Точността на сензора ще бъде  $\leq 1\%$  и той ще се използва между 30 % и 100 % от обхвата на измерване. Резервоарът трябва да бъде с полезен обем от най-малко 8L.
- При стартирането препоръчваме зададена стойност на налягането 60 % от нейното максимално налягане.

#### Режим „P.I.D. управление“

Управление чрез сензор (температура, дебит и т.н.) чрез P.I.D. управлението и зададената стойност (вътрешна или външна).

## 9. Поддръжка

**Всякакъв тип обслужване трябва да се извършва от оторизиран представител на сервиза!**



### ПРЕДУПРЕЖДЕНИЕ! Риск от електрически удар!

Уверете се, че са отстранени всички електрически опасности.

Уверете се, че електрозахранването е изключено и обезопасено срещу неупълномощено включване, преди да извършвате работи по електрическата система.



### ПРЕДУПРЕЖДЕНИЕ! Риск от изгаряне!

При високи температури на водата и високо налягане на системата, затворете спирателните вентили преди и след помпата.

Първо позволете на помпата да се охлади.

- Тези помпи са с ниско ниво на поддръжка. Въпреки това е препоръчителна редовна проверка на всеки 15 000 работни часа.
- Ако е необходимо, механичното уплътнение може лесно да бъде подменено благодарение на своята патронна конструкция. Вкарайте регулиращия клин в корпуса (Фиг. 6) след като е зададено положението на механичното уплътнение.
- В случай на конструкция на помпата с половин фланци и инсталация отново след операция по поддръжка, се препоръчва добавянето на пластмасова връзка за поддържане.
- За помпи, оборудвани с вход за подаване на грес (Фиг. 7, поз. 1), съблюдавайте интервалите, посочени на латерната (фиг. 7, поз. 2).
- Винаги поддържайте помпата безупречно чиста.
- Помпите, които не се ползват при периоди на замръзване, трябва да бъдат източени, за да се избегне повреда: Затворете спирателните клапани, отворете изцяло пробката за източване и напълване и пробката за обезвъздушаване.
- Експлоатационен живот: 10 години в зависимост от оперативните условия и в случай че са спазени всички изисквания, описани в ръководството за обслужване.

## 10. Повреди, причини и отстраняване



### ПРЕДУПРЕЖДЕНИЕ! Риск от електрически удар!

Уверете се, че са отстранени всички електрически опасности. Уверете се, че електрозахранването е изключено и безопасно срещу неупълномощено включване, преди да извършвате работи по електрическата система.



### ПРЕДУПРЕЖДЕНИЕ! Риск от изгаряне!

При високи температури на водата и високо налягане на системата, затворете спирателните вентили преди и след помпата.

Първо позволете на помпата да се охлади.

Грешка	Възможни причини	Отстраняване
Помпата не функционира	Няма ток	Проверете предпазителите, прокарването на проводници и конекторите
	Устройството за термална защита се е изключило и е прекъснало електрозахранването	Отстранете причината за натоварването на мотора
Помпата работи, но неефективно	Грешна посока на въртене	Проверете посоката на въртене на мотора и я коригирайте, ако е необходимо
	Части от помпата са блокирани от чужди тела	Проверете и почистете тръбопровода
	Въздух в засмукващия тръбопровод	Уверете се, че няма въздух в засмукващия тръбопровод
	Смукателният тръбопровод е твърде тесен	Монтирайте по-широк смукателен тръбопровод
	Клапанът не е отворен достатъчно	Отворете клапана подходящо
Помпата не работи равномерно	Въздух в помпата	Изкарайте въздуха от помпата; проверете дали в смукателния тръбопровод има въздух. Ако е необходимо, стартирайте помпата за 20 – 30 s –, отворете пробката за обезвъздушаване, за да отстраните въздуха –, затворете пробката за обезвъздушаване и повторете процедурата няколко пъти, докато от помпата престане да излиза въздух
Помпата вибрира или е шумна	Чужди тела в помпата	Отстранете чуждите тела
	Помпата не е закрепена правилно към земята	Затегнете повторно болтовете
	Повреден лагер	Обадете се на сервизната служба Wilo
Моторът прегрява, защитата му изключва	Има прекъсната фаза	Проверете предпазителите, прокарването на проводници и конекторите
	Температурата на околната среда е твърде висока	Осигурете охлаждане
Механично уплътнение изпуска	Механично уплътнение е повредено	Подменете механичното уплътнение
Потокът е неравномерен	Сензорът за налягане не е адекватен в режим „Константно налягане“ или „Променливо налягане“	Поставете сензор със съответната скала и точност на налягане
В режим „Константно налягане“ помпата не спира, ако няма протичане	Възвратният клапан не е стегнат	Почистете го или го сменете
	Възвратният клапан не работи правилно	Подменете го с работещ правилно възвратен клапан
	Резервоарът е с нисък капацитет поради монтаж	Сменете го или добавете друг към системата

**Ако повредата не може да бъде отстранена, моля, свържете се със сервизната служба на Wilo.**

Повредите трябва да бъдат отстранявани единствено от квалифициран персонал!  
Съблюдавайте инструкциите за безопасност в глава 9: „Техническо обслужване“.

**Релета**

Преобразувателят е оборудван с 2 изходни релета, служещи за интерфейс към централизираното управление напр.: контролно поле, управление на помпите.

**Реле SBM:**

Това реле може да бъде конфигурирано в меню „Обслужване“ < 5.7.6.0 > в 3-те режима на работа.



**Състояние: 1** (зададено по подразбиране)

Реле „Наличен трансфер“ (нормална работа на този тип помпа).

Релето се активира, когато помпата работи или е в режим на изчакване.

Релето се деактивира, когато се появи първа повреда или при изключване на главното захранване (помпата спира). Готовността на помпата се посочва в контролното поле.



**Състояние: 2**

Реле „Извършване на трансфер“.

Релето се активира, когато помпата работи.



**Състояние: 3**

Реле „Мощност при трансфер“.

Релето се активира, когато помпата е свързана към мрежата.

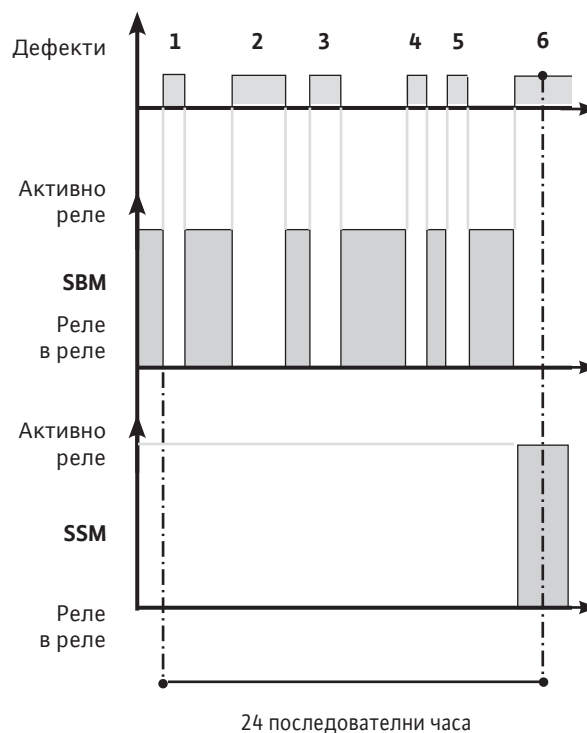
**Реле SSM:**

Реле „Трансфер на грешки“.

Ако се установят последователни дефекти от един и същи тип (от 1 до 6 в зависимост значимостта), помпата спира, а релето се активира (до ръчна намеса).

Пример: 6 повреди с различно времево ограничение при 24 последователни часа.

Състоянието на реле SBM е „Наличен трансфер“.



### 10.1 Таблица на грешките

Всички събития, описани по-долу, ще имат следния ефект:

- деактивиране на реле SBM (когато неговите параметри са зададени в режим „Наличен трансфер“).
- активиране на реле SSM за „Трансфер на грешки“, когато е достигнат максималният брой повреди от един тип за период от 24 часа.
- светване на червен светодиод.

Номер на грешката	Време за реакция преди сигнализиране на грешката	Време преди разглеждане на повредата, след сигнализация	Време за изчакване преди автоматично повторно включване	Макс. повреди в рамките на 24 часа	Повреда Възможни причини	Отстраняване	Време за изчакване преди нулиране
E001	60 s	Веднага	60 s	6	Помпата е в претоварено състояние, дефектна	Плътноста и/или вискозитетът на пренасяния флуид са твърде високи	300 s
					Помпата е блокирана от частици	Разглобете помпата и подменете повредените детайли или ги почистете	
E004 (E032)	~5 s	300 s	Веднага, ако известието за повреда е изтрито	6	Захранването на преобразувателя изпитва недостиг на напрежение	Проверете клемите на преобразувателя: •Грешка, ако мрежата < 330 V	0 s
E005 (E033)	~5 s	300 s	Веднага, ако известието за повреда е изтрито	6	Захранването на преобразувателя изпитва свръхнапрежение	Проверете клемите на преобразувателя: •Грешка, ако мрежата > 480 V (0,55 до 7,5 kW) •Грешка, ако мрежата > 506 V (11 до 22 kW)	0
E006	~5 s	300 s	Веднага, ако известието за повреда е изтрито	6	Липсва захранваща фаза	Проверете захранването	0 s
E007	Веднага	Веднага	Веднага, ако известието за повреда е изтрито	без ограничение	Преобразувателят работи като генератор. Предупредителен сигнал, помпата не е спряла	Помпата променя посоката си, проверете дали възвратният клапан е стегнат	0 s
E010	~5 s	Веднага	Без повторно включване	1	Помпата е блокирана	Разглобете помпата, почистете я и подменете повредените части. Може да е механична повреда на мотора (лагери)	60 s
E011	60 s	Веднага	60 s	6	Помпата не е пълна и работи на сухо	Напълнете отново помпата (вижте глава 9.3) Проверете дали клапана с педално управление е стегнат	300 s
E020	~5 s	Веднага	300 s	6	Моторът прегрява	Почистете охладителните ребра на мотора	300 s
					Температурата на околната среда е над +50 °C.	Моторът е проектиран да работи при температура на околната среда +50 °C	
E023	Веднага	Веднага	60 s	6	Моторът е дал накъсо	Разглобете честотния преобразувател на помпата и при необходимост го проверете или го подменете	60 s
E025	Веднага	Веднага	Без повторно включване	1	Липсваща фаза на мотора	Проверете свързването между мотора и преобразувателя	60 s
E026	~5 s	Веднага	300 s	6	Топлинният сензор на мотора е повреден или е грешно свързан	Разглобете честотния преобразувател на помпата и при необходимост го проверете или го подменете	300 s
E030 E031	~5 s	Веднага	300 s	6	Преобразувателят прегрява	Почистете охлаждащите ребра отзад и под преобразувателя, както и капака на вентилатора	300 s
					Температурата на околната среда е над +50 °C.	Преобразувателят е проектиран да работи при температура на околната среда от +50 °C	
E042	~5 s	Веднага	Без повторно включване	1	Кабелът на сензора (4 – 20 mA) е прекъснат	Проверете за правилно захранване и свързването на кабела на сензора	60 s
E050	300 s	Веднага	Веднага, ако известието за повреда е изтрито	без ограничение	BMS връзките са прекъснати	Проверете свързването	0 s
E070	Веднага	Веднага	Без повторно включване	1	Вътрешна комуникационна грешка	Свържете се с техник по следпродажбено обслужване	60 s
E071	Веднага	Веднага	Без повторно включване	1	Грешка EEPROM	Свържете се с техник по следпродажбено обслужване	60 s
E072	Веднага	Веднага	Без повторно включване	1	Проблем вътре в преобразувателя	Свържете се с техник по следпродажбено обслужване	60 s
E075	Веднага	Веднага	Без повторно включване	1	Повреда на текущото реле за пускова мощност	Свържете се с техник по следпродажбено обслужване	60 s
E076	Веднага	Веднага	Без повторно включване	1	Сензорът за ток е повреден	Свържете се с техник по следпродажбено обслужване	60 s
E099	Веднага	Веднага	Без повторно включване	1	Непознат тип помпа	Свържете се с техник по следпродажбено обслужване	Захранване off/on

## 10.2 Потвърждаване на грешките



### ВНИМАНИЕ! Материални щети!

Потвърждавайте повреда единствено след като тя е отстранена.

- Повредите трябва да бъдат отстранявани единствено от квалифициран персонал!
- При съмнения се свържете с производителя.
- В случай на грешка, вместо страницата за състоянието се показва страницата относно грешките.

За да потвърдите, процедирайте както следва:

- Натиснете въртящия се превключвател.
- На дисплея се появява:
  - Меню номер <6.0.0.0>.
  - Номерът на повреда и максималният брой повреди от този тип за 24 часа (пример: 1/6).
  - Оставашото време преди автоматично нулиране на повреда в секунди.



- Изчакайте времето за автоматично нулиране.
- Системата притежава работещ таймер. Оставашото време (в секунди) докато грешката бъде автоматично потвърдена на дисплея.
- Когато е достигнат максималният брой повреди, а последният таймер е изтекъл, натиснете въртящия се превключвател, за да потвърдите.

Дисплеят се връща на страницата за състоянието.



**ЗАБЕЛЕЖКА:** Ако времето за установяване на повреда остане след сигнала за повреда (напр. 300 s), тогава неизправността трябва винаги да се потвърди ръчно.

Таймерът за автоматично нулиране е неактивен и на дисплея се показва „--“.



## 11. Резервни части

Всички резервни части трябва да се поръчат през сервизната служба на Wilo.

Моля, посочете всички данни, съдържащи се на фирмената табелка, при всяка поръчка, за да избегнете въпроси и грешни поръчки.

Каталогът с резервни части е достъпен на: [www.wilo.com](http://www.wilo.com).

## 12. Безопасно изхвърляне

Подходящото изхвърляне и рециклиране на този продукт предотвратява щети върху околната среда, както и рискове за личното здраве.

Изхвърлянето в съответствие с разпоредбите налага продуктът да бъде източен и почистен. Смазочните вещества трябва да бъдат събирани. Компонентите на помпата трябва да бъдат разделени в съответствие с материала (метал, пластмаса, електроника).

1. Използвайте частни организации, когато изхвърляте целия продукт или части от него.
2. За повече информация относно подходящо изхвърляне, моля, свържете се с Вашия местен съветник или служба за изхвърляне на отпадъци, или с доставчика, от който сте получили продукта.



**ЗАБЕЛЕЖКА:** Помпата не трябва да бъде изхвърляна заедно с домакинските отпадъци. Допълнителна информация относно рециклиране може да бъде намерена на [www.wilo-recycling.com](http://www.wilo-recycling.com)

**Запазено право на технически изменения.**





**D EG – Konformitätserklärung**  
**GB EC – Declaration of conformity**  
**F Déclaration de conformité CE**

(gemäß 2006/42/EG Anhang II,1A und 2004/108/EG Anhang IV,2,  
according 2006/42/EC annex II,1A and 2004/108/EC annex IV,2,  
conforme 2006/42/CE appendice II,1A et 2004/108/CE l'annexe IV,2)

Hiermit erklären wir, dass die Pumpenbauarten der Baureihe:  
*Herewith, we declare that the pump types of the series:*

**HELIX VE**

*Par le présent, nous déclarons que les types de pompes de la série :*

(Die Seriennummer ist auf dem Typenschild des Produktes nach Punkten b) & c) von §1.7.4.2 und §1.7.3 des Anhanges I angegeben. / *The serial number is marked on the product site plate according to points b) & c) of §1.7.4.2 and §1.7.3 of the annex I of the Machinery directive 2006/42/EC. / Le numéro de série est inscrit sur la plaque signalétique du produit en accord avec les points b) & c) du §1.7.4.2 et du §1.7.3 de l'annexe I de la Directive Machines 2006/42/CE*)

in der gelieferten Ausführung folgenden einschlägigen Bestimmungen entsprechen:  
*in their delivered state comply with the following relevant provisions:*  
*sont conformes aux dispositions suivantes dont ils relèvent:*

**EG-Maschinenrichtlinie**  
**EC-Machinery directive**  
**Directive CE relative aux machines**

**2006/42/EG**

Die Schutzziele der Niederspannungsrichtlinie 2006/95/EG werden gemäß Anhang I, Nr. 1.5.1 der 2006/42/EG Maschinenrichtlinie eingehalten. / *The protection objectives of the low-voltage directive 2006/95/EC are realized according annex I, No. 1.5.1 of the EC-Machinery directive 2006/42/EC. / Les objectifs de protection de sécurité de la directive basse-tension 2006/95/CE sont respectés conformément à l'annexe I, no1.5.1 de la directive CE relatives aux machines 2006/42/CE.*

**Elektromagnetische Verträglichkeit - Richtlinie**  
**Electromagnetic compatibility - directive**  
**Directive compatibilité électromagnétique**

**2004/108/EG**

**Richtlinie energieverbrauchsrelevanter Produkte**  
**Energy-related products - directive**  
**Directive des produits liés à l'énergie**

**2009/125/EG**

Die verwendeten 50Hz Induktionselektromotoren - Drehstrom, Käfigläufer, einstufig - entsprechen den Ökodesign - Anforderungen der **Verordnung 640/2009** und der **Verordnung 547/2012** für Wasserpumpen.  
*This applies according to eco-design requirements of the regulation 640/2009 to the versions with an induction electric motor, squirrel cage, three-phase, single speed, running at 50 Hz and of the regulation 547/2012 for water pumps.*  
*Qui s'applique suivant les exigences d'éco-conception du règlement 640/2009 aux versions comportant un moteur électrique à induction à cage d'écuréuil, triphasé, mono-vitesse, fonctionnant à 50 Hz et, du règlement 547/2012 pour les pompes à eau,*

und entsprechender nationaler Gesetzgebung,  
*and with the relevant national legislation,*  
*et aux législations nationales les transposant,*

angewendete harmonisierte Normen, insbesondere:  
*as well as following relevant harmonized standards:*  
*ainsi qu'aux normes européennes harmonisées suivantes :*

**EN 809+A1**  
**EN ISO 12100**  
**EN 61800-5-1**  
**EN 60034-1**  
**EN 60204-1**  
**EN 61800-3 + A1: 2012**

Bevollmächtigter für die Zusammenstellung der technischen Unterlagen ist:  
*Authorized representative for the completion of the technical documentation:*  
*Personne autorisée à constituer le dossier technique est :*

Division Pumps and Systems  
Quality Manager – PBU Multistage & Domestic  
Pompes Salmson  
80 Bd de l'Industrie - BP0527  
F-53005 Laval Cedex

Dortmund, 30. November 2012

*i. A. C. Brasse*

Claudia Brasse  
Group Quality

**wilo**

WILO SE  
Nortkirchenstraße 100  
44263 Dortmund  
Germany





## Wilo – International (Subsidiaries)

### Argentina

WILO SALMSON  
Argentina S.A.  
C1295ABI Ciudad  
Autónoma de Buenos Aires  
T + 54 11 4361 5929  
info@salmson.com.ar

### Australia

WILO Australia Pty Limited  
Murrarie, Queensland,  
4172  
T +61 7 3907 6900  
chris.dayton@wilo.com.au

### Austria

WILO Pumpen  
Österreich GmbH  
2351 Wiener Neudorf  
T +43 507 507-0  
office@wilo.at

### Azerbaijan

WILO Caspian LLC  
1014 Baku  
T +994 12 5962372  
info@wilo.az

### Belarus

WILO Bel OOO  
220035 Minsk  
T +375 17 2535363  
wilo@wilo.by

### Belgium

WILO SA/NV  
1083 Ganshoren  
T +32 2 4823333  
info@wilo.be

### Bulgaria

WILO Bulgaria Ltd.  
1125 Sofia  
T +359 2 9701970  
info@wilo.bg

### Brazil

WILO Brasil Ltda  
Jundiaí – São Paulo – Brasil  
ZIP Code: 13.213-105  
T +55 11 2923 (WILO)  
9456  
wilo@wilo-brasil.com.br

### Canada

WILO Canada Inc.  
Calgary, Alberta T2A 5L4  
T +1 403 2769456  
bill.love@wilo-na.com

### China

WILO China Ltd.  
101300 Beijing  
T +86 10 58041888  
wilobj@wilo.com.cn

### Croatia

Wilo Hrvatska d.o.o.  
10430 Samobor  
T +38 51 3430914  
wilo-hrvatska@wilo.hr

### Czech Republic

WILO CS, s.r.o.  
25101 Cestlice  
T +420 234 098711  
info@wilo.cz

### Denmark

WILO Danmark A/S  
2690 Karlslunde  
T +45 70 253312  
wilo@wilo.dk

### Estonia

WILO Eesti OÜ  
12618 Tallinn  
T +372 6 509780  
info@wilo.ee

### Finland

WILO Finland OY  
02330 Espoo  
T +358 207401540  
wilo@wilo.fi

### France

WILO S.A.S.  
78390 Bois d'Arcy  
T +33 1 30050930  
info@wilo.fr

### Great Britain

WILO (U.K.) Ltd.  
Burton Upon Trent  
DE14 2WJ  
T +44 1283 523000  
sales@wilo.co.uk

### Greece

WILO Hellas AG  
14569 Anixi (Attika)  
T +302 10 6248300  
wilo.info@wilo.gr

### Hungary

WILO Magyarország Kft  
2045 Törökbálint  
(Budapest)  
T +36 23 889500  
wilo@wilo.hu

### India

WILO India Mather and  
Platt Pumps Ltd.  
Pune 411019  
T +91 20 27442100  
services@matherplatt.com

### Indonesia

WILO Pumps Indonesia  
Jakarta Selatan 12140  
T +62 21 7247676  
citrawilo@cbn.net.id

### Ireland

WILO Ireland  
Limerick  
T +353 61 227566  
sales@wilo.ie

### Italy

WILO Italia s.r.l.  
20068 Peschiera  
Borromeo (Milano)  
T +39 25538351  
wilo.italia@wilo.it

### Kazakhstan

WILO Central Asia  
050002 Almaty  
T +7 727 2785961  
info@wilo.kz

### Korea

WILO Pumps Ltd.  
618-220 Gangseo, Busan  
T +82 51 950 8000  
wilo@wilo.co.kr

### Latvia

WILO Baltic SIA  
1019 Riga  
T +371 6714-5229  
info@wilo.lv

### Lebanon

WILO LEBANON SARL  
Jdeideh 1202 2030  
Lebanon  
T +961 1 888910  
info@wilo.com.lb

### Lithuania

WILO Lietuva UAB  
03202 Vilnius  
T +370 5 2136495  
mail@wilo.lt

### Morocco

WILO MAROC SARL  
20600 CASABLANCA  
T + 212 (0) 5 22 66 09  
24/28  
contact@wilo.ma

### The Netherlands

WILO Nederland b.v.  
1551 NA Westzaan  
T +31 88 9456 000  
info@wilo.nl

### Norway

WILO Norge AS  
0975 Oslo  
T +47 22 804570  
wilo@wilo.no

### Poland

WILO Polska Sp. z o.o.  
05-506 Lesznowola  
T +48 22 7026161  
wilo@wilo.pl

### Portugal

Bombas Wilo – Salmson  
Portugal Lda.  
4050-040 Porto  
T +351 22 2080350  
bombas@wilo.pt

### Romania

WILO Romania s.r.l.  
077040 Com. Chiajna  
Jud. Ilfov  
T +40 21 3170164  
wilo@wilo.ro

### Russia

WILO Rus ooo  
123592 Moscow  
T +7 495 7810690  
wilo@wilo.ru

### Saudi Arabia

WILO ME – Riyadh  
Riyadh 11465  
T +966 1 4624430  
wshoula@wataniaind.com

### Serbia and Montenegro

WILO Beograd d.o.o.  
11000 Beograd  
T +381 11 2851278  
office@wilo.rs

### Slovakia

WILO CS s.r.o., org. Zložka  
83106 Bratislava  
T +421 2 33014511  
info@wilo.sk

### Slovenia

WILO Adriatic d.o.o.  
1000 Ljubljana  
T +386 1 5838130  
wilo.adriatic@wilo.si

### South Africa

Salmson South Africa  
1610 Edenvale  
T +27 11 6082780  
errol.cornelius@  
salmson.co.za

### Spain

WILO Ibérica S.A.  
28806 Alcalá de Henares  
(Madrid)  
T +34 91 8797100  
wilo.iberica@wilo.es

### Sweden

WILO Sverige AB  
35246 Växjö  
T +46 470 727600  
wilo@wilo.se

### Switzerland

EMB Pumpen AG  
4310 Rheinfelden  
T +41 61 83680-20  
info@emb-pumpen.ch

### Taiwan

WILO Taiwan Company Ltd.  
Sanchong Dist., New Taipei  
City 24159  
T +886 2 2999 8676  
nelson.wu@wilo.com.tw

### Turkey

WILO Pompa Sistemleri  
San. ve Tic. A.Ş.,  
34956 İstanbul  
T +90 216 2509400  
wilo@wilo.com.tr

### Ukraine

WILO Ukraina t.o.w.  
01033 Kiev  
T +38 044 2011870  
wilo@wilo.ua

### United Arab Emirates

WILO Middle East FZE  
Jebel Ali Free Zone – South  
PO Box 262720 Dubai  
T +971 4 880 91 77  
info@wilo.ae

### USA

WILO USA LLC  
Rosemont, IL 60018  
T +1 866 945 6872  
info@wilo-usa.com

### Vietnam

WILO Vietnam Co Ltd.  
Ho Chi Minh City, Vietnam  
T +84 8 38109975  
nkminh@wilo.vn

# wilo

Pioneering for You

WILO SE  
Nortkirchenstraße 100  
D-44263 Dortmund  
Germany  
T +49(0)231 4102-0  
F +49(0)231 4102-7363  
[wilo@wilo.com](mailto:wilo@wilo.com)  
[www.wilo.com](http://www.wilo.com)