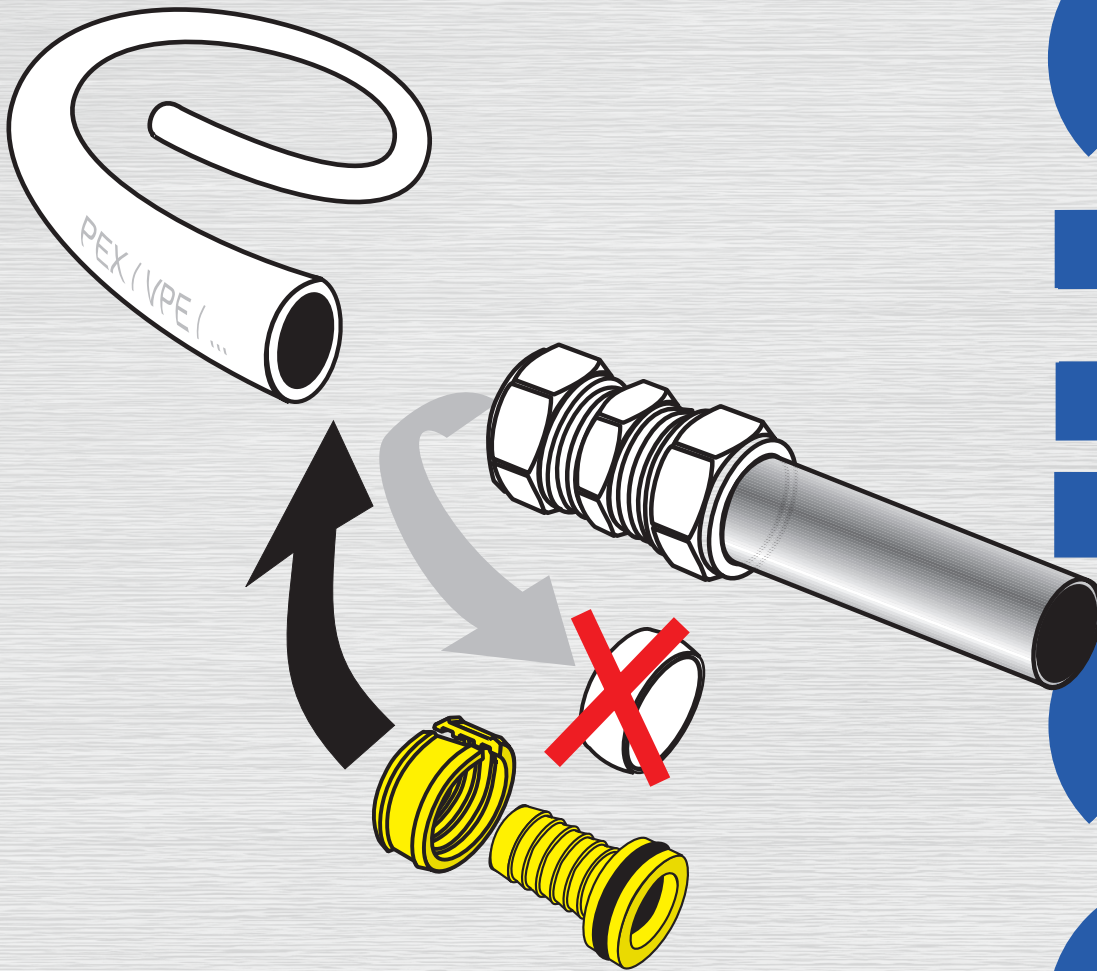


Knelsets ten behoeve van fitting 15 en 22 mm

Roetec



Knelsets ten behoeve van fitting 15 en 22 mm

PenTec knelsets, knelverloopsets en overgangskoppelingen vormen een belangrijke schakel in cv-systemen. Door een perfecte verbinding tussen buis en fitting (de feitelijke koppeling) bent u verzekerd van een solide resultaat.

Toepassing in cv-installaties:

- werkt temperatuur 100°C (4 bar)
- piektemperatuur 120°C

Let op: houd altijd de plaatselijke voorschriften en de specificaties vermeld op de cv-buis in acht.

Door gebruik te maken van de bestaande wartel en vervanging van de bestaande knelring kan eenvoudig en snel een overgang naar een kunststofbuis worden gemaakt. De PenTec knelset bestaat in dit geval uit een slangpilaar en bijbehorende knelring.

De PenTec knelsets (slangpilaar en knelring) zijn leverbaar voor de volgende buismaten:

- kunststofbuis 12 x 2 mm
- kunststofbuis 14 x 2 mm
- kunststofbuis 20 x 2 mm
- kunststof-aluminiumbuis 20 x 2 mm

*Bovengenoemde knelsets kunnen ook worden toegepast op de PenTec knie 15 en PenTec knie 22 (verwijder knelring 15 / knelring 22 uit de knie en monteer een van bovengenoemde knelsets).

Zie daarvoor het desbetreffende PDF.



Raadpleeg de PenTec montagevoorwaarden en gebruiksinstructies van knelsets

Knelsets	
Artikelnummer	Omschrijving
1450-0-01-01	12 x 2 kunststof
1450-0-02-01	14 x 2 kunststof
1450-0-04-01	20 x 2 kunststof
1450-0-87-03	20 x 2 kunststof-aluminium



PenTec

PenTec BV
Edisonweg 7
3442 AC Woerden

Tel. 0182 503 100
E-mail info@pentecbv.nl
Internet www.pentecbv.nl

