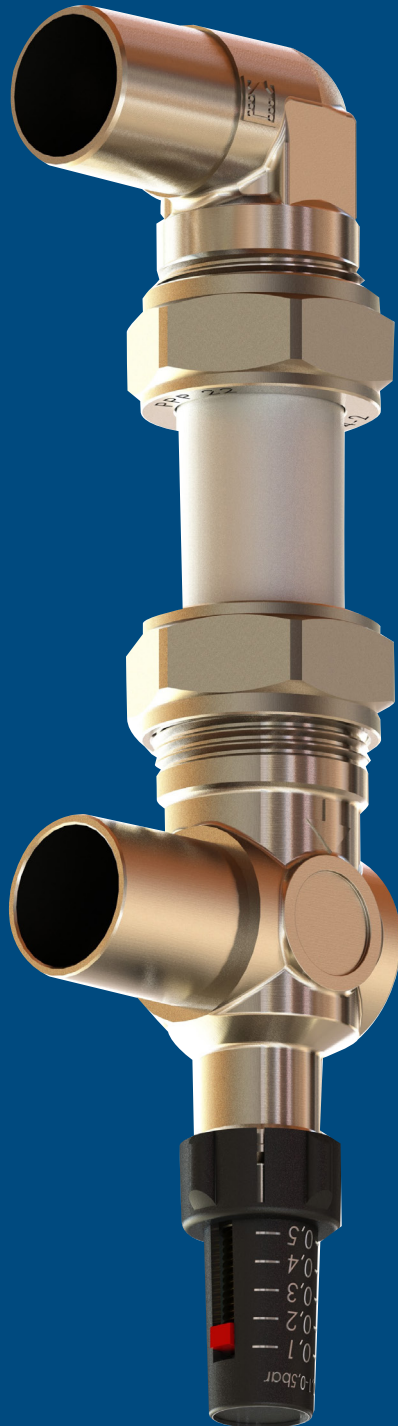


Drukverschilregelaarset DN20



Drukverschilregelaarset DN20 22mm knel

Maak voor montage op de PenTec cv-verdeler gebruik van de drukverschilregelaarset bestaand uit:

- drukverschilregelaar
- knie 22 mm knel
- pijp 22 mm op maat

Met behulp van de 22 mm wartels van de verdeler sluit u de set eenvoudig en snel aan op de verdeler.

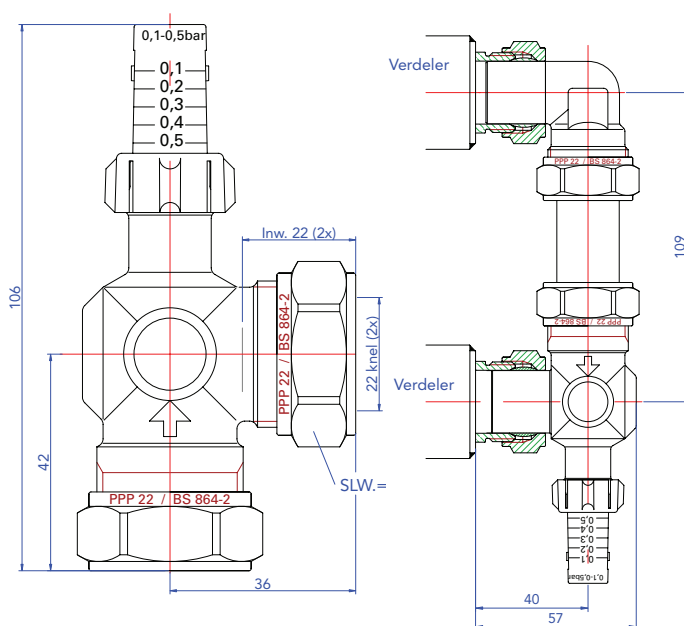
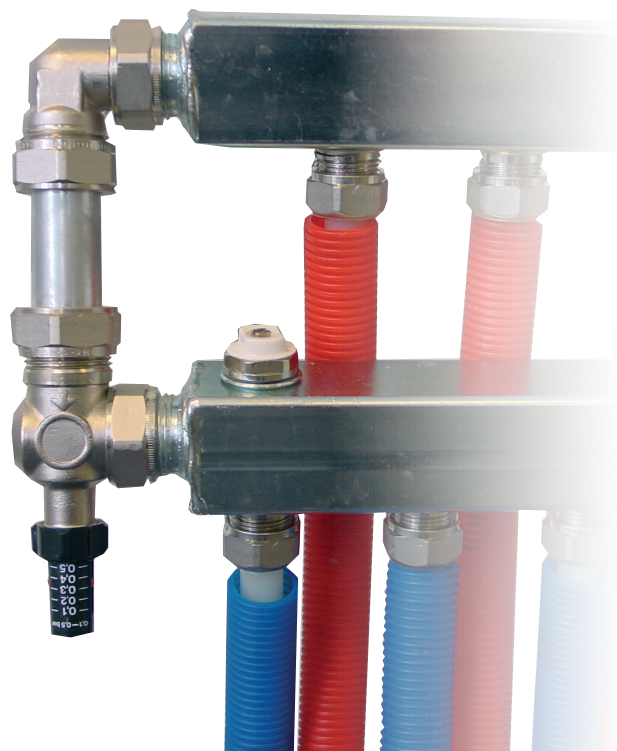
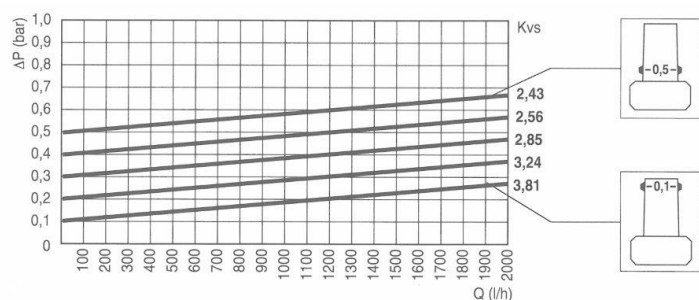
Toepassing

Drukverschilregelaars worden gebruikt om een te hoog 'drukverschil' in de cv-installatie te voorkomen. Een drukverschil ontstaat wanneer als gevolg van een temperatuurverhoging de thermostaatkranen gelijktijdig sluiten. Er ontstaat dan een vermindering van de watertoevoer en een verhoging van de differentiele druk (drukverschil) in de installatie. Een drukverschilregelaar tussen de aanvoer- en retourleiding, of eventueel direct op de leidingverdeler, vermindert het drukverschil.

Werking

Bij gelijktijdige sluiting van thermostaatkranen neemt de circulatie door de ketel af. Het drukverschil over de thermostaatkranen neemt toe. Door het stijgende drukverschil opent de klep/afsluiter in de drukverschilregelaar zich en wordt een te sterke afname van de circulatie voorkomen.

Max. bedrijfstemperatuur	100°C
Max. werkdruk	4 bar
Drukverschil	0,1 - 0,5 bar
Fabrieksinstelling	0,2 bar



Drukverschilregelaarset

Artikelnummer

1300-1-21-01