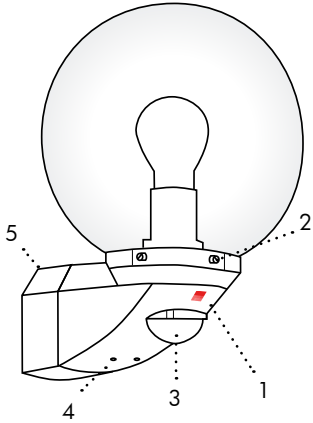


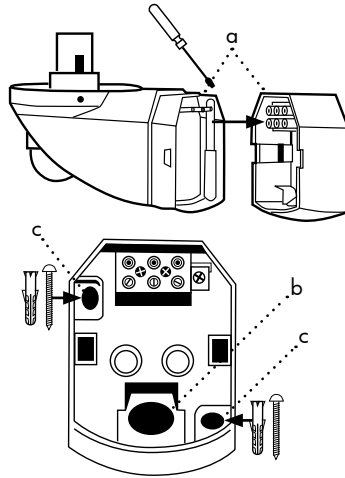
## Bedieningshandleiding Automatische Systemverlichting LUXOMAT® ALC-B-360 (DECO) SVO met bewegingsdetector

### 1. Montage ALC-B-360 SVO



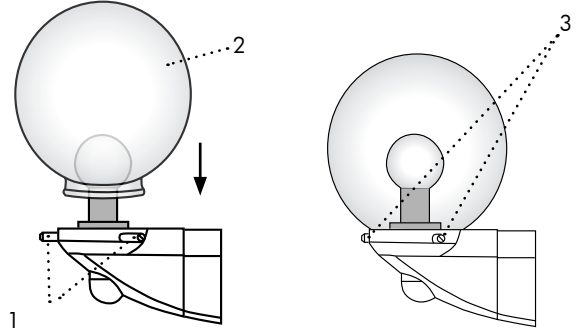
- 1) Systemverlichtingsbasis te combineren met 17 verschillende systeemglazen
- 2) Fittingsring met schroefdraad
- 3) Sensorkop horizontaal en verticaal zwenkbaar
- 4) Decoratieve LED secundaire verlichting (enkel ALC-B-360-DECO SVO) kan met afstandsbediening geschakeld worden
- 5) Aansluitsocket opzetbaar

### 2. Installatie



- 1) Verlichtingsonderdeel met behulp van een schroevendraaier van de steeksokkel verwijderen (a)
- 2) Kabel invoeren, kabelinvoer langs onder (b) of langs achterzijde gebruiken
- 3) Kabel overeenkomstig klemopschriften aansluiten (schakelplan zie pt. 13)
- 4) Montagesokkel met twee schroeven monteren (c)
- 5) Gloeilamp E27/100W indraaien
- 6) Het systeemglas op het verlichtingsdeel bevestigen (zie pt. 3)

### 3. Het systeemglas bevestigen

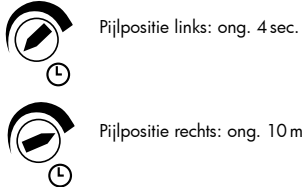


- 1) Stijfschroef losdraaien (1)
- 2) Systeemglas op de fitting plaatsen (2)
- 3) Schroeven gelijkmatig aan alle zijden vastdraaien tot het systeemglas vastzit (3).

### 4. Inbedrijfname / Instellingen

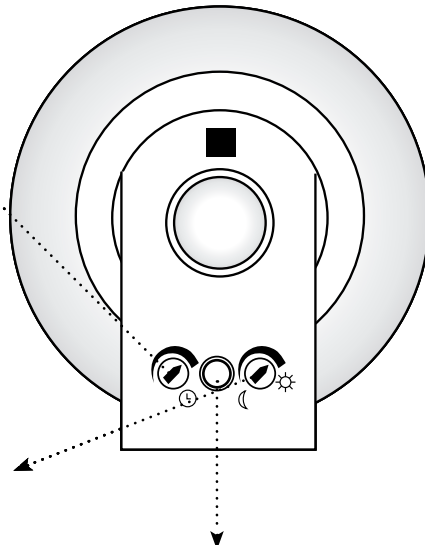
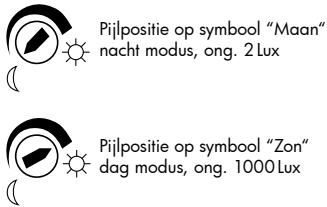
#### Tijdinstelling / Resetijd

Door te draaien traploos instelbaar van ong. 4 sec. tot ong. 10 min.



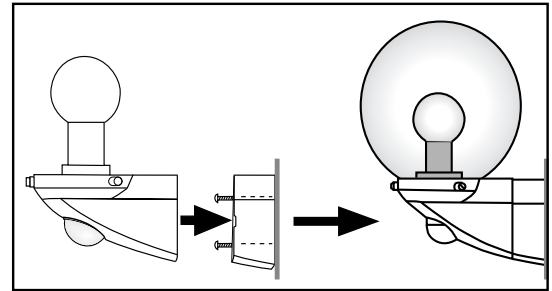
#### Schemerschakelaars

Door te draaien traploos instelbaar van ong. 2 Lux tot ong. 1000 Lux.

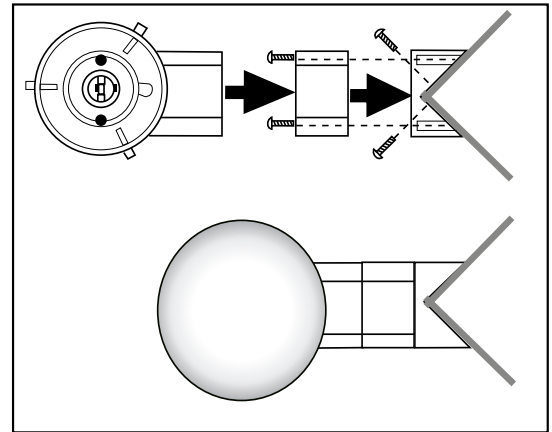


**DECO** (enkel ALC-B-360-DECO)  
Indien lager dan de ingestelde lichtwaarde (60 sec.), schakelt de LED aan.

### 5. Montagewijzen

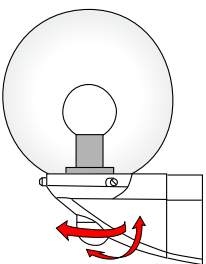


1) Wandmontage



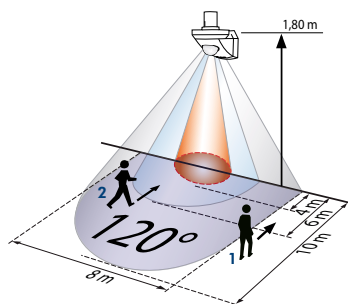
2) Buitenhoekmontage met hoeksokkel

### 6. Regeling van de reikwijdte



Door de kogeloptiek te draaien kan het detectiebereik aan de lokale gegevens aangepast worden.

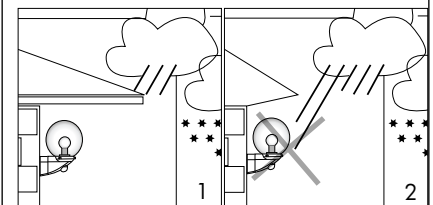
### 7. Detectiebereik bij een montagehoogte van 1,80 m



- 1 ■ dwarse benadering van de detector
- 2 ■ frontale benadering van de detector
- Onderkruipbeveiliging

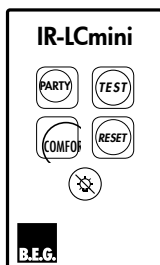
- 1) Reikwijdte bij zijdelings passeren: ong. 10 m
- 2) Reikwijdte bij directe benadering: ong. 8 m

### 8. Montageplaats



- 1) Toestel op een beschutte plaats monteren.
- 2) Sterke weersinvloeden verlagen de levensduur van het toestel. Ondeskundige montage of inzet van het toestel voor niet daartoe bestemde doeleinden verhinderen een feilloze werking van het toestel.

## 9. Instelling met Afstandsbediening



LUXOMAT® IR-LCmini (accessoire, zie pt. 16)

**Opgelet:** Instellingen met de afstandsbediening overschrijven de instellingen uitgevoerd met de potentiometer (zie pt. 4) (functiebeschrijving zie pt. 10).

## 10. Functies LUXOMAT® IR-LCmini

- TEST** **Testmodus**  
De verlichting schakelt kortstondig aan/uit bij herkende beweging binnen het detectiebereik.
- PARTY** **Verlichting AAN gedurende 12 h / Verlichting UIT gedurende 12 h**  
Eenmaal drukken schakelt de verlichting gedurende 12 uur aan. Tweemaal drukken schakelt de verlichting gedurende 12 uur uit (zie ook pt. 11).
- COMFO** **Verlichting UIT**  
De verlichting schakelt opnieuw aan zodra er een beweging gedecteerd wordt.
- COMFORT** **Verlof- en comfortfunctie AAN/UIT**  
Aan: Bij schemering 15 min. tot 16 uren verlichting. Na afloop van deze lichtfase paraatheidsmodus (inschakelduur variabel, zie pt. 14)
- RESET** **Reset**  
Licht UIT, vervolgens automatische modus.

## 11. Vrijgeven "Licht UIT"

De functie verlichting UIT gedurende 12 uur is in de fabrieksinstelling uit veiligheidsoverwegingen (sabotage) aan de bewegingsmelder zelf vergrendeld, en dient indien u dat wenst eerst vrijgegeven te worden:

1. Stroom naar toestel uitschakelen
  2. Stroom opnieuw aanschakelen - er begint een zelftestcyclus van 60 seconden (LEDs knipperen) (zie ook pt. 5).
  3. Functie "Verlichting UIT" ontgrendelen/vergrendelen tijdens de testcyclus:
- COMFO** Vrijgeven van de functie "verlichting UIT" door de toets "verlichting UIT" tijdens de zelftestcyclus te drukken (snel knipperen van de LEDs)
  - RESET** Vergrendelen van de functie "verlichting UIT" door de toets "Reset" tijdens de zelftestcyclus te drukken (langzaam knipperen van de LEDs)
- Opmerking:** Een reset uitvoeren via de potentiometer of via de afstandsbediening (zie pt. 10) heeft geen invloed op de bedrijfsmodus vrijgeven/vergrendelen van de functie "Verlichting UIT".

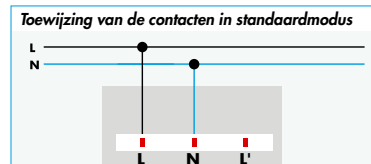
## 12. Verlof- en comfortfuncties

**Wijzigen van de inschakelduur van de verlof- en comfortfuncties:**

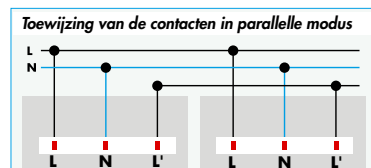
1. Toestel met afstandsbediening ontgrendelen
2. Toets "Comfo" op de afstandsbediening drukken (LEDs knipperen). Tijdens de volgende 1 h:
3. Toestel met afstandsbediening vergrendelen
4. Verloffunctie is nu ingeschakeld of actief (inactief maken zie pt. 10)

**Opmerking:** Bij een geactiveerde verlof- en comfortfunctie en onderschrijden van de ingestelde schemerwaarde schakelt de LC-plus de verlichting niet meteen aan, maar met een tijdsvertraging van 1 minuut.

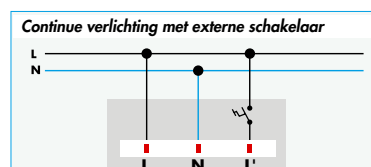
## 13. Schakelschema's



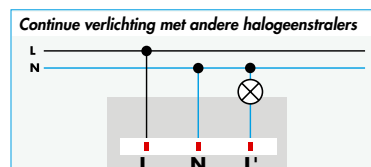
**Standaardmodus**



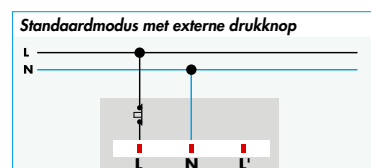
**Parallelschakeling van 2 halogeenstralers**



**Standaardmodus, handmatig inschakelen mogelijk**



**Aansluiting mogelijk van andere halogeenstralers.**



**Standaardmodus**  
Bijkomend handmatig inschakelen mogelijk (verbreek-schakelaar ong. 0,5 - 2 sec. ingedrukt houden).

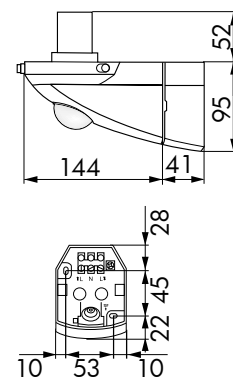


**Opgelet: Alle werkzaamheden aan een 230 V netwerk dienen door een vakman te worden uitgevoerd. Voor installatie stroom uitschakelen!**

## 14. Technische gegevens

- Netspanning:** 230 V ~ ±10 %
- Bereik:** max. 10 m bij montagehoogte van 1,80 m
- Lampvermogens:** E27/100 W
- Totale vermogen:** 200 W
- Tijdstelling:** 4 sec. - ong. 10 min.
- Schemerschakelaars:** ong. 2 - 2000 Lux
- Detectiehoek:** 360° verticaal  
120° horizontaal
- Bescherming / klasse:** IP44 / II
- Afmetingen:** L 185 x B 107 x H 147 mm
- Materiaal:** UV-gestabiliseerd Polycarbonaat
- Kleuren:** wit / zwart
- Wijze van montage:** wandmontage, buitenhoekmontage met hoeksokkel (optioneel)
- Kabelinvoer:** van onderaan of in de rug
- Instellingen:** met draairegelaar (resettijd, schemerschakelaars)

## 15. Afmetingen (mm)



## 16. Artikel / Code / Accessoires

- LUXOMAT® Automatische systeemverlichting:**
- |                    |        |       |
|--------------------|--------|-------|
| ALC-B-360 DECO SVO | wit:   | 91351 |
|                    | zwart: | 91352 |
| ALC-B-360 SVO      | wit:   | 91301 |
|                    | zwart: | 91321 |
- Accessoire (optioneel)**
- Afstandsbediening** (enkel voor ALC-B-DECO):  
LUXOMAT® IR-LCmini grijs 92093
- LUXOMAT® Sokkel voor buitenhoekmontage:**
- |        |        |       |
|--------|--------|-------|
| ALC-ES | wit:   | 91305 |
| ALC-ES | zwart: | 91325 |

## Optie: 17 verschillende systeemglazen

