

Veiligheidsventielen

DN50 - 2 x 2½"



Veiligheidsventiel DN50 - 2 x 2½" K

DUCO veiligheidsventielen worden toegepast voor de beveiliging van CV- en koelinstallaties tegen overdruk.

De insteldruk (bar) en het maximale vermogen (kW) waarvoor het ventiel geschikt is, zijn op het ventiel aangegeven. Het op het veiligheidsventiel aangegeven vermogen dient groter te zijn dan het nominale ketelvermogen. Bij druk(over)stijging zal het ventiel zich gedeeltelijk openen. Bij ca. 10% boven de vermelde insteldruk opent het ventiel volledig (zgn. 'pop-effect') en voert het de energie in de vorm van stoom af.

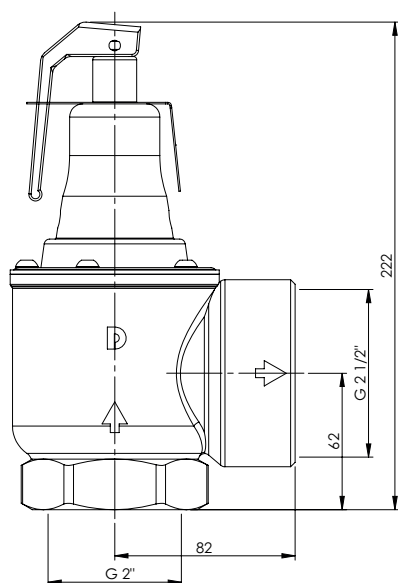
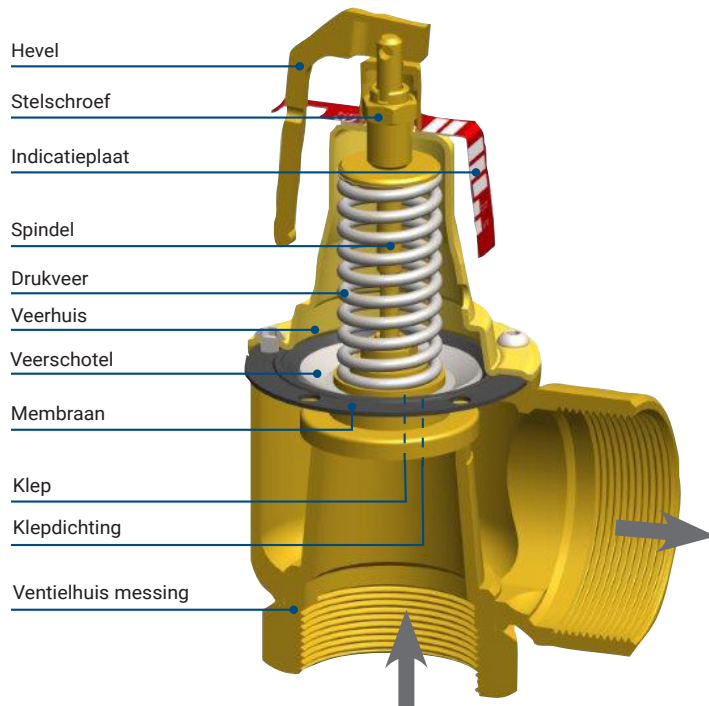
Af fabriek worden de DUCO veiligheidsventielen ingesteld op de aangegeven openingsdruk. Deze instelling kan nadien niet meer worden gewijzigd.

Min. / max. bedrijfstemperatuur -10°C / +120°C
Geschikt voor glycol toepassingen tot max. 50%

Alle DUCO veiligheidsventielen voldoen aan de eisen uit de Richtlijn Drukapparatuur 'Pressure Equipment Directive (PED)' 2014/68/EU Module B / Module D.

Het kwaliteitssysteem voldoet aan de NEN-EN-ISO 9001.

Norm EN-ISO 4126-1.



Veiligheidsventielen DUCO DN50

Artikelnummer	Insteldruk bar	Capaciteit kW
1155-0-05-11	0,5	546
1155-0-10-11	1	703
1155-0-20-11	2	1018
1155-0-25-11	2,5	1175
1155-0-30-11	3	1322
1155-0-40-11	4	1626
1155-0-50-11	5	1920
1155-0-60-11	6	2203
1155-0-70-11	7	2487
1155-0-80-11	8	2776
1155-0-90-11	9	3052
1155-0-99-11	10	3315