

# Productinformatieblad

Specificaties



## Harmony XB5, Signaallamp, Ø22mm, Glad kapje, BA9s, 110-120V, Groen

XB5AV33

EAN Code: 3389110903898

**Prijs: 40,05 EUR**

### Hoofd

range of product	Harmony XB5
product of component type	Controlelampje
device short name	XB5
kraag materiaal	Donkergrijs kunststof
materiaal bevestigingskraag	Kunststof
koptype	Standaard
bevestigingsdiameter	22,5 mm
verkoop per ondeelbare hoeveelheid	1
vorm van kop signaleringseenheid	Rond
kap/operator of lenskleur	Groen
extra informatie operator	Met gewone lens
lichtbron	Gloeiend
lamp fitting	BA 9s
voeding lichtblok	Via integrale transformator 1,2 VA 6 V
kleur lichtbron	Groen
Us nominale voedingsspanning	110...120 V AC om 50/60 Hz
Us nominale voedingsspanning	110...120 V AC 50/60 Hz

### Complementair

hoogte	42 mm
breedte	30 mm
diepte	55 mm
beschrijving klemmen ISO n°1	(X1-X2)PL
gewicht product	0,109 kg
weerstand hoge druk drukring	7000000 Pa om 55 °C, afstand: 0.1 m
aansluitingen - aansluitklemmen	Schroefklem aansluitingen, <= 2 x 1,5 mm <sup>2</sup> met kabeluiteinde In overeenstemming met IEC 60947-1 Schroefklem aansluitingen, 1 x 0,22...2 x 2,5 mm <sup>2</sup> zonder kabeluiteinde In overeenstemming met IEC 60947-1
Ui nom isolatiespanning	600 V (vervuilingsgraad) 3) In overeenstemming met IEC 60947-1
Uimp nom. schokgolfspanning	6 kV In overeenstemming met IEC 60947-1
type signalering	Vast

De weergegeven prijs is de adviesprijs in euro excl. BTW. Deze kan onderhevig zijn aan korting. Neem contact op met uw lokale distributeur of detailhandel voor de daadwerkelijke prijs

---

product presentatie	Compleet product
---------------------	------------------

## Omgeving

---

beschermende behandeling	TH
--------------------------	----

---

ambient air temperature for storage	-40...70 °C
-------------------------------------	-------------

---

omgevingstemperatuur voor werking	-40...55 °C
-----------------------------------	-------------

---

beschermingsklasse tegen elektrische schokken	Klasse II In overeenstemming met IEC 60536
---	--

---

overvoltage category	Klasse II In overeenstemming met IEC 60536
----------------------	--

---

IP beschermingsgraad	IP66 In overeenstemming met IEC 60529 IP67 In overeenstemming met IEC 60529 IP69 In overeenstemming met IEC 60529 IP69K In overeenstemming met ISO 20653
----------------------	---

---

Enclosure Type	UL type 4X/13
----------------	---------------

---

IK-beschermingsgraad	IK05 In overeenstemming met IEC 50102
----------------------	---------------------------------------

---

standards	UL 508 CSA C22.2 Nr 14 IEC 60947-5-4 JIS C8201-5-1 IEC 60947-5-1 IEC 60947-1 JIS C8201-1
-----------	--

---

product certifications	CSA UL listed
------------------------	------------------

---

trilling bestendigheid	5 gn (f= 12...500 Hz) In overeenstemming met IEC 60068-2-6
------------------------	--

---

schokbestendigheid	30 gn (duur = 18 ms) voor halve sinusgolf versnelling In overeenstemming met IEC 60068-2-27 50 gn (duur = 11 ms) voor halve sinusgolf versnelling In overeenstemming met IEC 60068-2-27
--------------------	--

## Verpakkingseenheid

---

Eenheidstype van verpakking 1	PCE
-------------------------------	-----

---

Aantal eenheden in verpakking 1	1
---------------------------------	---

---

verpakking 1 hoogte	5,2 cm
---------------------	--------

---

verpakking 1 breedte	3,4 cm
----------------------	--------

---

verpakking 1 lengte	8,8 cm
---------------------	--------

---

verpakking_1_gewicht	106,0 g
----------------------	---------

---

Eenheidstype van verpakking 2	S02
-------------------------------	-----

---

Aantal eenheden in verpakking 2	50
---------------------------------	----

---

verpakking 2 hoogte	15,0 cm
---------------------	---------

---

verpakking 2 breedte	30,0 cm
----------------------	---------

---

verpakking 2 lengte	40,0 cm
---------------------	---------

---

verpakking 2 gewicht	5,755 kg
----------------------	----------

## contractuele waarborg

---

Garantie (in maanden)	18
-----------------------	----

Schneider Electric wil tegen 2050 de Net Zero-status hebben bereikt via partnerschappen in de toeleveringsketen, materialen met een lagere impact en circulariteit via onze doorlopende campagne "Use Better, Use Longer, Use Again" om de levensduur van producten en de recycleerbaarheid te verlengen.

[Uitleg van Environmental Data >](#)

[Hoe evalueren we de duurzaamheid van producten? >](#)

### Milieuoetafdruk

Totale levenscyclus ecologische voetafdruk	77 kg CO2 eq.
Koolstofvoetafdruk van de fabricagefase [A1–A3]	0.8 kg CO2 eq.
Koolstofvoetafdruk van de distributiefase [A4]	0 kg CO2 eq.
Koolstofvoetafdruk van de installatiefase [A5]	0 kg CO2 eq.
Koolstofvoetafdruk van de gebruiksfase [B2, B3, B4, B6]	76 kg CO2 eq.
Koolstofvoetafdruk van de einde-levensfase [C1–C4]	0.2 kg CO2 eq.

## Use Better

### Materialen en verpakking

Gemiddeld percentage gerecycleerde kunststof	21 %
Gemiddeld percentage gerecycleerd metaal	7 %
Pakket met gerecycleerd karton	Ja
Verpakkingen zonder kunststof	Ja
SCIP-nummer	3d14fd98-3859-4733-a5ee-a3016769973c
RoHS-richtlijn van de EU	<a href="#">Conform door vrijstelling</a>
REACH-verordening	<a href="#">Referentie bevat zorgwekkende stoffen (SVHC) boven drempelwaarde</a>

## Use Longer

### Levensduurverlenging

Reparatie	Nee
Productreparatie-index	<a href="#">A</a>

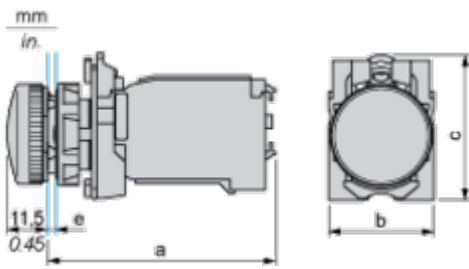
## Use Again

### Herverpakken en herfabriceren

Percentage mogelijke recycleerbaarheid	22
Circulair Profiel	<a href="#">Informatie over einde levensduur</a>
Terugname	Ja
WEEE-label	 Het product moet op markten van de Europese Unie worden afgevoerd volgens specifieke afvalinzamelingsregels en mag nooit in een gewone vuilnisbak terechtkomen.

## Dimensions Drawings

## Dimensions



e: clamping thickness: 1 to 6 mm / 0.04 to 0.24 in.

a: 43 mm / 1.69 in.

b: 30 mm / 1.18 in.

c: 41.5 mm / 1.63 in.

Mounting and Clearance

Panel Cut-out for Pushbuttons, Switches and Pilot Lights (Finished Holes, Ready for Installation)

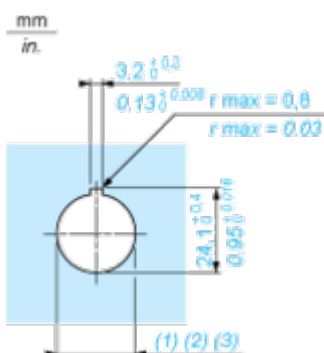
Connection by Screw Clamp Terminals or Plug-in Connectors or on Printed Circuit Board



- (1) Diameter on finished panel or support
- (2) For selector switches and Emergency stop buttons, use of an anti-rotation plate type ZB5AZ902 is recommended.
- (3) Ø22.5 mm recommended ( $\text{Ø}22.3 \text{ }_0^{+0.4}$ ) / Ø0.89 in. recommended ( $\text{Ø}0.88 \text{ in. }_0^{+0.016}$ )

Connections	a in mm	a in in.	b in mm	b in in.
By screw clamp terminals or plug-in connector	40	1.57	30	1.18
By Faston connectors	45	1.77	32	1.26
On printed circuit board	30	1.18	30	1.18

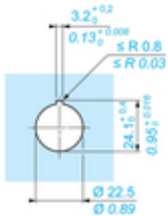
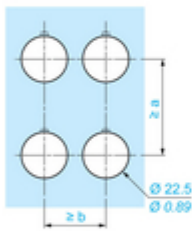
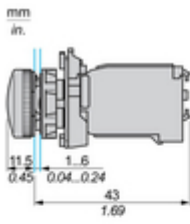
Detail of Lug Recess



- (1) Diameter on finished panel or support
- (2) For selector switches and Emergency stop buttons, use of an anti-rotation plate type ZB5AZ902 is recommended.
- (3) Ø22.5 mm recommended ( $\text{Ø}22.3 \text{ }_0^{+0.4}$ ) / Ø0.89 in. recommended ( $\text{Ø}0.88 \text{ in. }_0^{+0.016}$ )

Technical Illustration

Dimensions



	a (mm)	a (in.)	b (mm)	b (in.)
	40	1.57	30	1.18
ZBE..... ZBV.....				
	45	1.77	32	1.26
ZBE.....3 ZBV.....3				
	40	1.57	30	1.18
ZBE.....4 ZBV.....4				
	50	1.97	30	1.18
ZBE.....5 ZBV.....5				
	40	1.57	30	1.18
ZBE.....9 ZBV.....9				
	40	1.57	30	1.18
ZBRT... ZBRV1				