

Productinformatieblad

Specificaties



Controller TM172 Prestatieweergave 42 I/O SSR

TM172PDG42S

EAN Code: 3606480894893

Prijs: 415,00 EUR

Hoofd

range of product	Modicon M171/M172
product or component type	Programmeerbare controllers
productspecifieke toepassing	HVAC en pompoplossing
variant	Programmeerbaar
aantal ingangen/uitgangen	42
aantal digitale ingangen	12
aantal discrete outputs	5 voor relais outputs SPST met dezelfde gemeenschappelijke 2 voor vaste toestand, geïsoleerd SSR met onafhankelijke gemeenschappelijke 2 voor relais outputs SPDT met dezelfde gemeenschappelijke 3 voor relais outputs SPST met onafhankelijke gemeenschappelijke
discrete uitgangsstroom	0.5 A voor vaste toestand, geïsoleerd 1 A voor relais SPDT 3 A voor relais SPST
aantal analoge ingangen	12 configureerbaar per twee
aantal analoge uitgangen	4 spanning, bereik: 0...10 V 2 spanning/stroom, bereik: 4...20 mA or 0...10 V or PWM (2 kHz)

Complementair

poortnummer	1 CAN-poort - schroefklemmenblok 1 USB type A - USB type A vrouwelijk 1 USB type mini B - USB-apparaat poort Mini-B 2 RS485 - schroefklemmenblok (Modbus seriële verbinding of BACnet MS/TP) 1 Ethernet - RJ45 (Modbus TCP en BACnet IP met webserver)
aantal inputs/outputs	12 analoge ingang(s) 6 analoge uitgang(s) 12 digitale input(s) 12 digitale output(s)
discrete inputlogica	Sink of bron (positief/negatief)
discrete ingangsspanning	24 V AC/DC
discrete ingangsstroom	2,5 mA
ingangsimpedantie	10 kOhm
analoog inputtype	impedantie 0...1500 hOhm impedantie 0...300 daOhm Rechtstreekse aansluiting NTC temperatuursonde - 50...110 °C - resolutie: 0,1 °C (verlengd) spanning 0...10 V NTC temperatuursonde - 40...150 °C - resolutie: 0,1 °C stroom 0...20 mA / 4...20 mA PTC temperatuursonde - 55...150 °C - resolutie: 0,1 °C spanning 0...5 V (Absoluut of ratiometrisch) Pt 1000 temperatuursonde - 200...850 °C - resolutie: 0,1 °C
stroomvoorziening voor sensor	5 V DC bij 50 mA geleverd door de controller 24 V DC bij 150 mA geleverd door de controller

De weergegeven prijs is de adviesprijs in euro excl. BTW. Deze kan onderhevig zijn aan korting. Neem contact op met uw lokale distributeur of detailhandel voor de daadwerkelijke prijs

Us nominale voedingsspanning	24 V +/- 10 % AC 20...38 V DC
maximaal energieverbruik in W	15 W bij 24 V AC/DC
real time klok	Ingebouwd klok bij -20...55 °C
displaytype	LCD met achtergrondverlichting - 128 x 64 pixels
overvoltage category	II
lokale signalering	1 LED (rood) for programmeerbaar 1 LED (geel) for programmeerbaar 1 LED (groen) for programmeerbaar 1 LED (groen) for vermogen
mounting support	Paneelmontage met accessoires DIN-rail
width	144 mm
height	110 mm
depth	60,5 mm
net weight	0,385 kg

Omgeving

richtlijnen	2006/95/EG - laagspanningsrichtlijn 86/188/EEC - Blootstelling aan fysieke gevaren (geluid) richtlijn
standards	EN/IEC 60730 UL94 (materiaal V0)
product certifications	cURus CSA CE EAC
omgevingsluchttemperatuur voor werking	-20...55 °C conform aan UL 60730-1
ambient air temperature for storage	-30...70 °C
relatieve vochtigheid	5...95 % niet-condenserend
IP beschermingsgraad	IP20
pollution degree	2
operating altitude	0...2000 m

Verpakkingseenheid

Unit Type of Package 1	PCE
Number of Units in Package 1	1
Package 1 Height	13,100 cm
Package 1 Width	9,100 cm
Package 1 Length	18,700 cm
Package 1 Weight	445,000 g
Unit Type of Package 2	S02
Number of Units in Package 2	6
Package 2 Height	15,000 cm
Package 2 Width	30,000 cm
Package 2 Length	40,000 cm
Package 2 Weight	2,950 kg

Environmental Data

Schneider Electric wil tegen 2050 de Net Zero-status hebben bereikt via partnerschappen in de toeleveringsketen, materialen met een lagere impact en circulariteit via onze doorlopende campagne "Use Better, Use Longer, Use Again" om de levensduur van producten en de recycleerbaarheid te verlengen.

[Uitleg van Environmental Data](#) >

[Hoe evalueren we de duurzaamheid van producten?](#) >

Milieuvoetafdruk

Totale levenscyclus ecologische voetafdruk 683

Milieuprofiel van product (PEP) [Milieuprofiel van het product](#)

Use Better

Materialen en verpakking

Pakket met gerecycleerd karton Ja

Verpakkingen zonder kunststof Nee

[EU-richtlijn RoHS](#)

Voldoet pro-actief (Product valt niet onder de EU RoHS juridische scope)

SCIP-nummer 2c365b3a-5b0a-48fd-acc7-751c89a723a2

REACH-regelgeving [REACH-verklaring](#)

Use Again

Herverpakken en herfabriceren

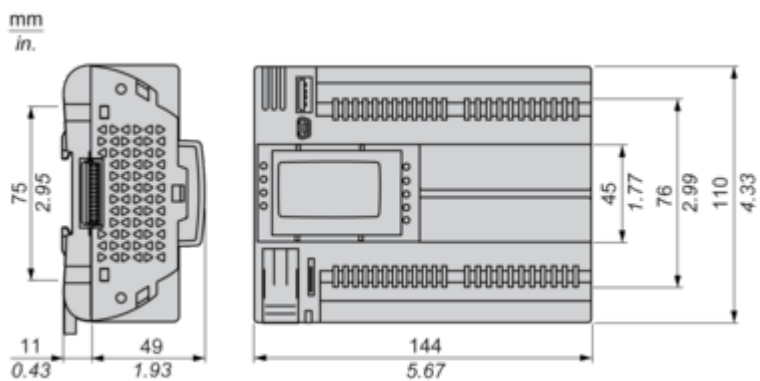
Circulair Profiel [Informatie over einde levensduur](#)

Terugname No

WEEE Label  Het product moet op markten van de Europese Unie worden afgevoerd volgens specifieke afvalinzamelingsregels en mag nooit in een gewone vuilnisbak terechtkomen.

Dimensions Drawings

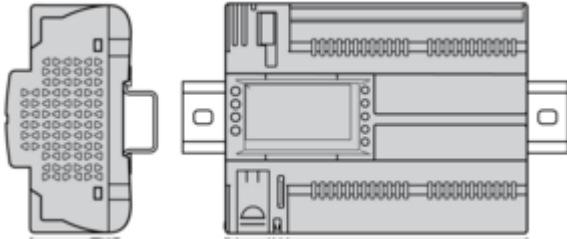
Dimensions



Mounting and Clearance

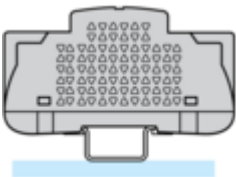
Mounting Positions

Correct Mounting Position

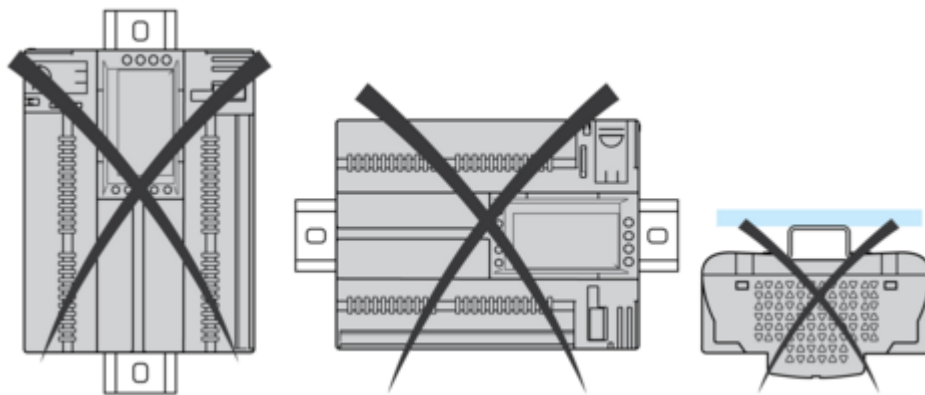


Acceptable Mounting Position

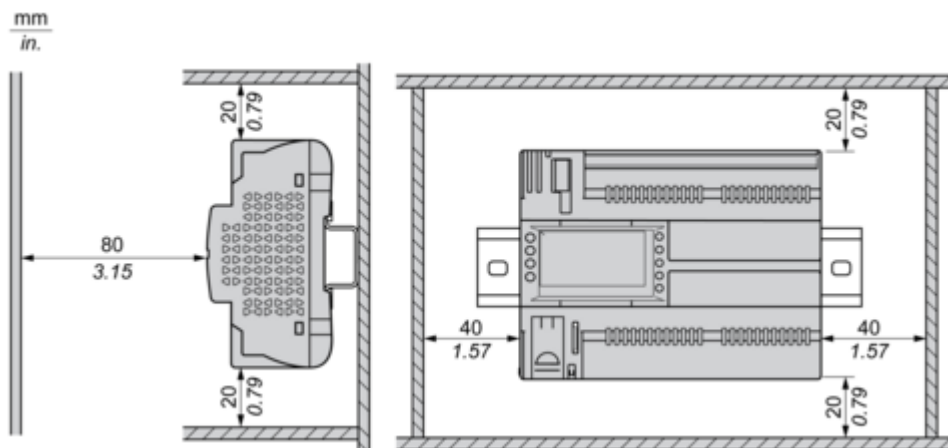
Controller can be mounted horizontally upward with a temperature derating (maximum ambient temperature: 60 °C (140 °F)).



Incorrect Mounting Position

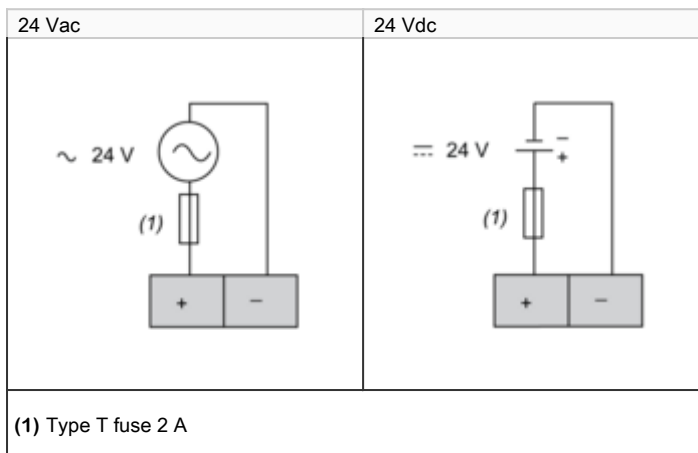


Clearance

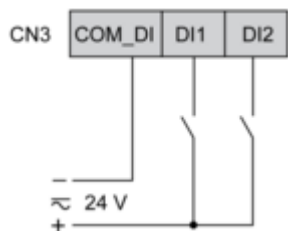


Connections and Schema

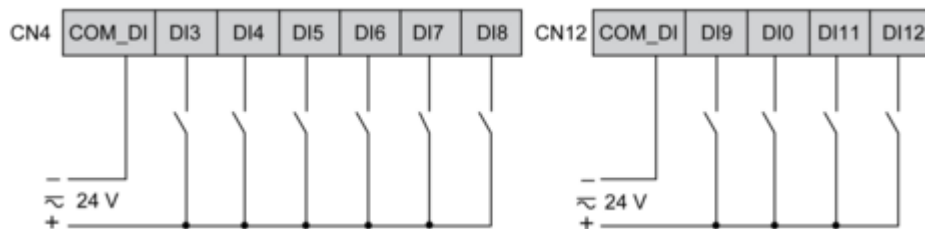
Power Supply



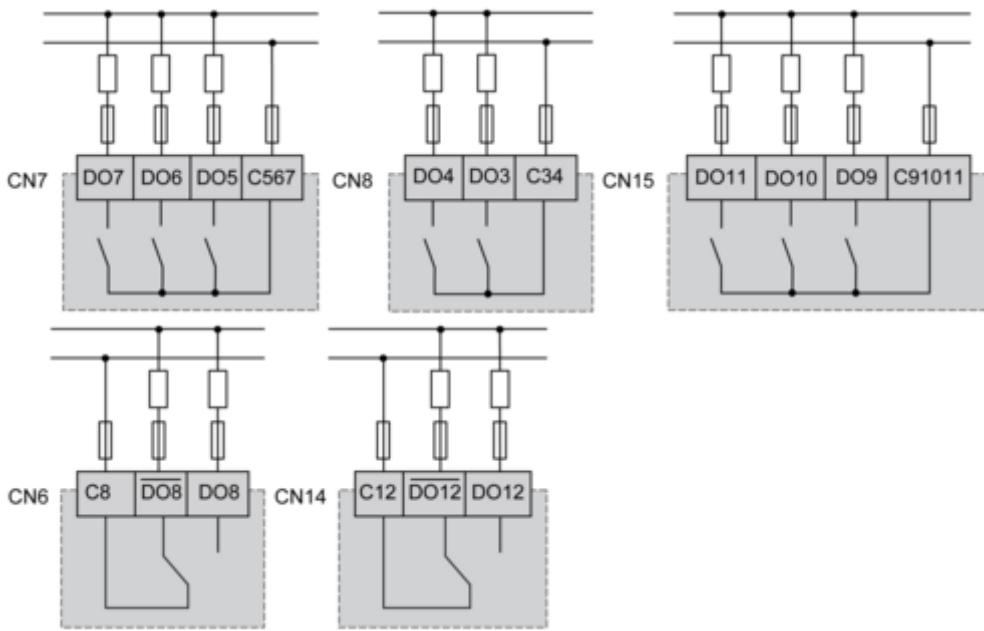
CN3 Fast Digital Inputs



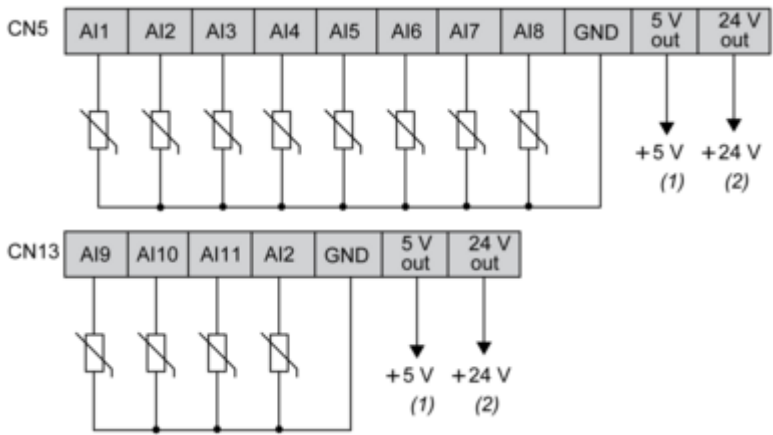
CN4, CN12 Digital Inputs



CN7, CN8, CN15, CN6, CN14 High Voltage Relay SPST Digital Output

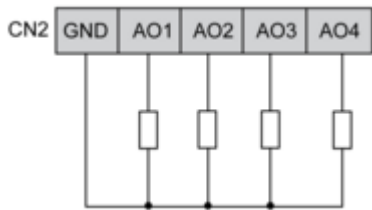


CN5, CN13 Analog Inputs



- (1) (CN5 + CN13) Max. current : 50 mA.
- (2) (CN5 + CN13) Max. current : 150 mA.

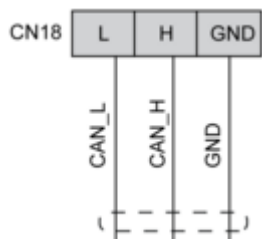
CN2, CN11 Analog Outputs



AO3, AO4 can be used also as PWM generator, up to 2kHz.



CN18 CAN Expansion Bus Port



CN19, CN1 CAN Expansion Bus Port

