

HANSA CLINICA

DOUCHEKRAAN, 6 V, BLUETOOTH

08866200

EAN: 4057304014420



- Gezondheid en verzorging
- Thermostatisch, Elektronisch, Bluetooth, Batterij gestuurd
- Chroom
- brass
- Temperatuurgreep
- THERMO COOL. Meer veiligheid door minimaal opwarmen van de mengkraanbehuizing.
- Thermostatische temperatuurregeling, Terugslagklep, Vuilfilter(s)
- Autofocus sensor, Magneetventiel, Indicatie voor (bijna) lege batterij
- S-koppelingen met rozetten, Rozet(ten), Geïntegreerd afsluitventiel, Geluidsdemper(s), Schuifrozet met afsluitbare S-koppelingen
- Kraanhuis gemaakt van DZR messing, Oppervlakte met watercontact zonder nikkelcoating, Thermische desinfectie volgens DVGW W 551, Software instellingen zijn aan te passen (via bluetooth App)
- Safety lock against scalding 38°C (36°-44°)

Technische gegevens

Doorstromingseigenschappen

Doorstroomhoeveelheid bij 3 bar **12.0 l/min**

Technische eigenschappen

Warmwatertoevoer **max. +70°C**
 Werkdruk **1-10 bar**
 Aansluitmaat **G1/2**
 Inbouwbreedte **CC150± 10 mm**

Software-instellingen

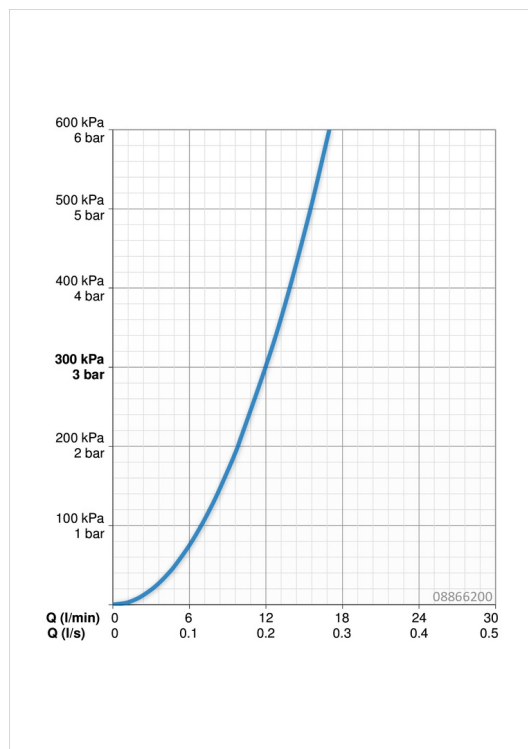
Nalooptijd **5 s (1-20 s)**
 Automatische spoeling **off (off/1-120 h)**
 Automatische spoeling periode **30 s (1-1800 s)**
 Max. looptijd **5 min (1 - 1800 s)**

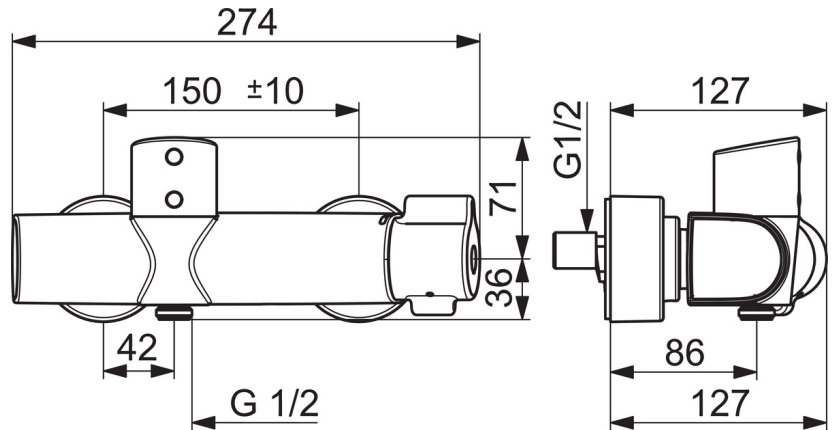
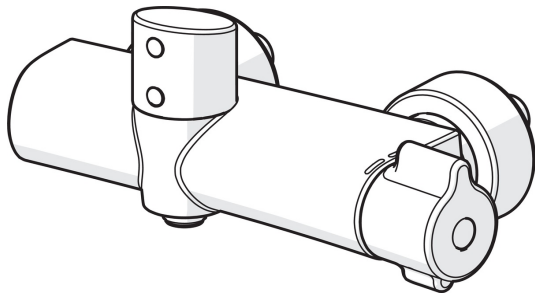
Eigenschappen elektronica

Batterij **Lithium 2CR5 6 V**

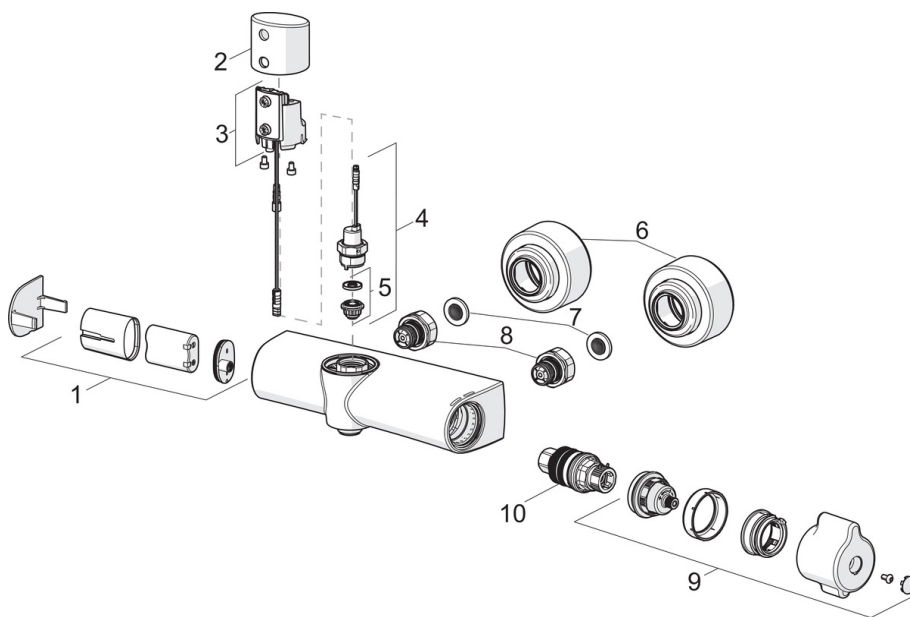
Voorschriften

EMC-richtlijn **CE 2014/30/EU**
 EN-norm **EN 1111 , EN 15091**
 Geluidsklasse **I (ISO 3822)**
 Geluidsklasse 0,2 l/s **I (ISO 3822)**
 Beschermingsklasse **IP 55**





Reserveonderdelen



SP08866200

	Naam	Code
01	Patारेिकarbik kompl.	59914154
02	Sensor holder	1006102V
03	Fotocel, 6/9/12 V Bluetooth	1008025V
04	Magneetventiel, 3 V	1006792V
05	Membraan	59914150
06	Afdekplaat	1006473V
07	Filter dichting	59911076
08	Combineren	59914472
09	Temperatuur hendel	1006058V
10	Thermostaat/binnenwerk, 3.4	59914114