

Productinformatieblad

Specificaties



TeSys GV4 - Vermogensschakelaar - Thermisch/Magnetisch - 2A - 3P - EverLink

GV4PE02S

EAN Code: 3606481310552

Prijs: 474,20 EUR

Hoofd

| | |
|---------------------------|--------------------------------------|
| range | Tesys deca |
| range of product | Tesys GV4 |
| device short name | GV4PE |
| productnaam | TeSys GV4 |
| product of component type | Motor vermogensschakelaar |
| device applicatie | Motorbeveiliging |
| trip unit technology | Elektronisch Thermisch-magnetisch |

Complementair

| | |
|--------------------------------|---|
| poles description | 3P |
| utilisation category | A In overeenstemming met IEC 60947-2 AC-3 In overeenstemming met IEC 60947-4-1 |
| bedieningspositie | Eender welke positie |
| motorvermogen kW | 0,25 kW om 400...415 V AC 50/60 Hz 0,37 kW om 400...415 V AC 50/60 Hz 0,55 kW om 400...415 V AC 50/60 Hz 0,75 kW om 400...415 V AC 50/60 Hz 0,37 kW om 500 V AC 50/60 Hz 0,55 kW om 500 V AC 50/60 Hz 0,75 kW om 500 V AC 50/60 Hz 1,1 kW om 500 V AC 50/60 Hz 0,55 kW om 660...690 V AC 50/60 Hz 0,75 kW om 660...690 V AC 50/60 Hz 1,1 kW om 660...690 V AC 50/60 Hz 1,5 kW om 660...690 V AC 50/60 Hz |
| breaking capacity | 120 kA Icu om 220...240 V AC 50/60 Hz In overeenstemming met IEC 60947-2 100 kA Icu om 380...415 V AC 50/60 Hz In overeenstemming met IEC 60947-2 70 kA Icu om 440 V AC 50/60 Hz In overeenstemming met IEC 60947-2 30 kA Icu om 500 V AC 50/60 Hz In overeenstemming met IEC 60947-2 18 kA Icu om 525 V AC 50/60 Hz In overeenstemming met IEC 60947-2 100 kA om 208Y/120 V AC 50/60 Hz In overeenstemming met UL 60947 100 kA om 240 V AC 50/60 Hz In overeenstemming met UL 60947 65 kA om 480Y/277 V AC 50/60 Hz In overeenstemming met UL 60947 10 kA Icu om 660...690 V AC 50/60 Hz In overeenstemming met IEC 60947-2 25 kA om 600Y/347 V AC 50/60 Hz In overeenstemming met UL 60947 |
| control type | Omschakelen |
| In toegekende stroomsterkte | 2 A |
| magnetische uitschakelstroom | 34 A |
| Ue toegekende bedrijfspanning | 690 V AC 50/60 Hz In overeenstemming met IEC 60947-2 |
| Ui toegekende isolatiespanning | 800 V AC 50/60 Hz In overeenstemming met IEC 60947-2 |

De weergegeven prijs is de adviesprijs in euro excl. BTW. Deze kan onderhevig zijn aan korting. Neem contact op met uw lokale distributeur of detailhandel voor de daadwerkelijke prijs

| | |
|---|--|
| lth conventionele thermische stroom in vrije lucht | 115 A In overeenstemming met IEC 60947-4-1 |
| Uimp nom. schokgolfspanning | 8 kV In overeenstemming met IEC 60947-2 |
| vermogensdissipatie per pool | 4,6 W |
| mechanical durability | 40000 cycles |
| elektrische duurzaamheid | 5000 cycles voor AC-3 om 415 V openen 5000 cycles voor AC-3 om 415 V sluiten |
| maximale bedrijfsfrequentie | 25 cyc/h |
| nominale werking | Continu In overeenstemming met IEC 60947-4-1 |
| aansluitingen - aansluitklemmen | EverLink-batterij schroefconnectoren (bovenzijde): 1 cable(s) 1,5...70 mm ² - vast EverLink-batterij schroefconnectoren (bovenzijde): 1 cable(s) 1,5...50 mm ² - flexibel EverLink-batterij schroefconnectoren (onderzijde): 1 cable(s) 2,5...95 mm ² - vast EverLink-batterij schroefconnectoren (onderzijde): 1 cable(s) 2,5...70 mm ² - flexibel |
| aanspanmoment | 9 N.m voor kabel 16...95 mm ² 5 N.m voor kabel 1,5...10 mm ² |
| mechanische stevigheid | Trillingen: +/- 1 mm 2...13,2 Hz In overeenstemming met IEC 60068-2-6 Trillingen: 0.7 gn 13,2...100 Hz In overeenstemming met IEC 60068-2-6 Schokken: 15 Gn 11 ms In overeenstemming met IEC 60068-2-27 |
| gevoeligheid voor afwezigheid fase | Ja In overeenstemming met IEC 60947-4-1 |
| hoogte | 155 mm |
| breedte | 81 mm |
| diepte | 116 mm |
| gewicht product | 1,45 kg |
| kleur | Grijs (RAL 7016) |
| suitability for isolation | Ja In overeenstemming met IEC 60947-1 |

Omgeving

| | |
|--|--|
| standards | CSA C22.2 Nr 60947-4-1 UL 60947-4-1 EN/IEC 60947-4-1 EN/IEC 60947-2 |
| product certifications | IEC UL CSA CCC EAC ATEX EU-RO MR |
| weerbestedigheid | In overeenstemming met IACS E10 |
| IK beschermingsgraad | IK07 In overeenstemming met IEC 62262 |
| pollution degree | 3 |
| IP beschermingsgraad | IP40 In overeenstemming met IEC 60529 |
| ambient air temperature for storage | -50...85 °C |
| vuurbestedigheid | 960 °C In overeenstemming met IEC 60695-2-11 |
| bedrijfshoogte | 5000 m |
| ambient air temperature for operation | -25...70 °C |

Verpakkingseenheid

| | |
|--------------------------------------|-----|
| Eenheidstype van verpakking 1 | PCE |
|--------------------------------------|-----|

| | |
|---------------------------------|---------|
| Aantal eenheden in verpakking 1 | 1 |
| verpakking 1 hoogte | 17,0 cm |
| verpakking 1 breedte | 11,0 cm |
| verpakking 1 lengte | 22,0 cm |
| verpakking_1_gewicht | 1,71 kg |
| Eenheidstype van verpakking 2 | S03 |
| Aantal eenheden in verpakking 2 | 5 |
| verpakking 2 hoogte | 30,0 cm |
| verpakking 2 breedte | 30,0 cm |
| verpakking 2 lengte | 40,0 cm |
| verpakking 2 gewicht | 9,0 kg |

contractuele waarborg

| | |
|-----------------------|----|
| Garantie (in maanden) | 18 |
|-----------------------|----|

Schneider Electric wil tegen 2050 de Net Zero-status hebben bereikt via partnerschappen in de toeleveringsketen, materialen met een lagere impact en circulariteit via onze doorlopende campagne "Use Better, Use Longer, Use Again" om de levensduur van producten en de recycleerbaarheid te verlengen.

[Uitleg van Environmental Data >](#)

[Hoe evalueren we de duurzaamheid van producten? >](#)

Milieuoetafdruk

| | |
|---|---|
| Totale levenscyclus ecologische voetafdruk | 90 kg CO2 eq. |
| Koolstofvoetafdruk van de fabricagefase [A1–A3] | 11 kg CO2 eq. |
| Koolstofvoetafdruk van de distributiefase [A4] | 0.5 kg CO2 eq. |
| Koolstofvoetafdruk van de installatiefase [A5] | 0.4 kg CO2 eq. |
| Koolstofvoetafdruk van de gebruiksfase [B2, B3, B4, B6] | 74 kg CO2 eq. |
| Koolstofvoetafdruk van de einde-levensfase [C1–C4] | 4 kg CO2 eq. |
| Milieu Profiel | Milieuprofiel van het product |

Use Better

Materialen en verpakking

| | |
|--------------------------------|--|
| Pakket met gerecycleerd karton | Ja |
| Verpakkingen zonder kunststof | Ja |
| SCIP-nummer | 1b259a2c-3a3c-401a-acdd-f0837efd4018 |
| RoHS-richtlijn van de EU | Conform door vrijstelling |
| REACH-verordening | Referentie bevat zorgwekkende stoffen (SVHC) boven drempelwaarde |
| Halogeenvrije status | Product met halogeenvrije kunststof onderdelen |
| PVC-vrij | Ja |

Use Longer

Levensduurverlenging

| | |
|-----------|-----|
| Reparatie | Nee |
|-----------|-----|

Use Again

Herverpakken en herfabriceren

| | |
|--|---|
| Percentage mogelijke recycleerbaarheid | 49 |
| Circulair Profiel | Informatie over einde levensduur |
| Terugname | No |
| WEEE-label |  Het product moet op markten van de Europese Unie worden afgevoerd volgens specifieke afvalinzamelingsregels en mag nooit in een gewone vuilnisbak terechtkomen. |

Performance Curves

Thermal-Magnetic Tripping Curves for GV4P, GV4PE, GV4PEM
Average Operating Times at 20 °C Related to Multiples of the Setting Current

Hot state



- 1 Class 10
- 2 Class 20
- 3 $I_{sd} = 5...13x I_r$
- 4 $I_i = 17 I_n$

Cold state

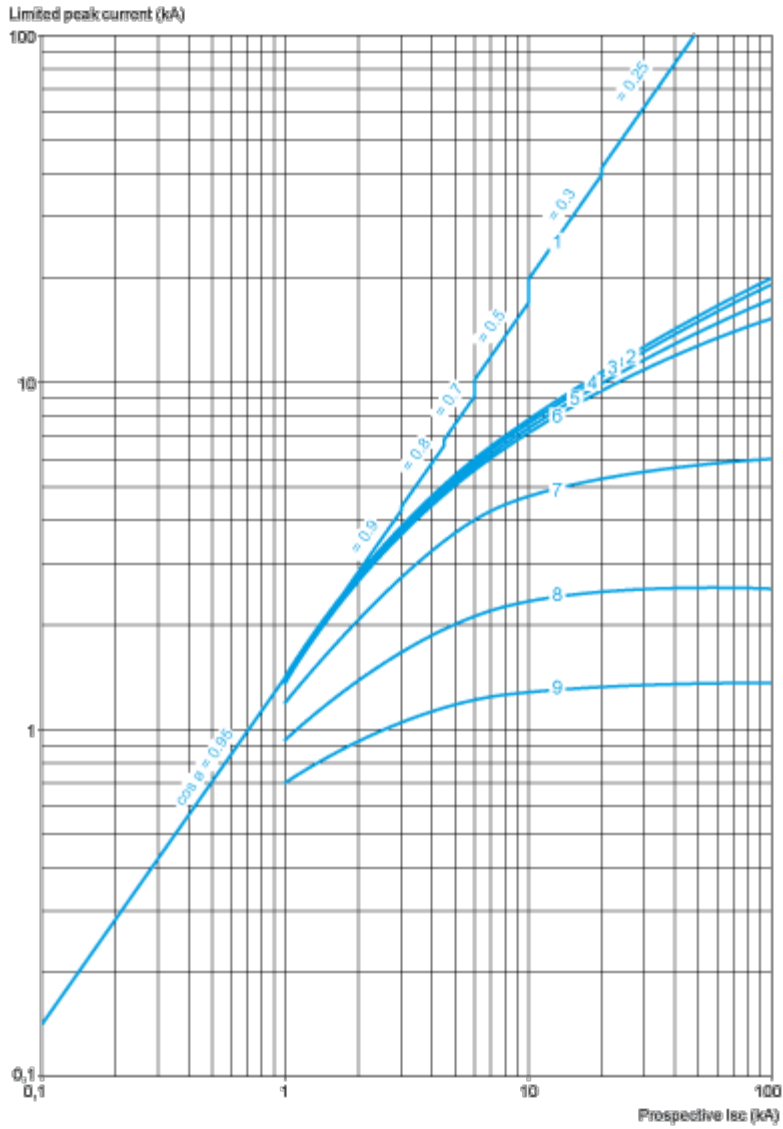


- 1 Class 10
- 2 Class 20
- 3 $I_{sd} = 5 \dots 13 \times I_r$
- 4 $I_i = 17 I_n$

Current Limitation on Short-Circuit for GV4P, GV4PE, GV4PEM (3-Phase 400/415 V)

Dynamic Stress

$I_{peak} = f(\text{prospective } I_{sc}) \text{ at } 1.05 U_e = 435 \text{ V}$



- 1 Maximum peak current
- 2 GV4P115
- 3 GV4P80
- 4 GV4P50
- 5 GV4P25
- 6 GV4P12
- 7 GV4P07
- 8 GV4P03
- 9 GV4P02

Thermal Limit on Short-Circuit for GV4P, GV4PE, GV4PEM

Thermal Limit in kA^2s in the Magnetic Operating Zone

Sum of $I^2dt = f$ (prospective Isc) at 1.05 $U_e = 435 V$

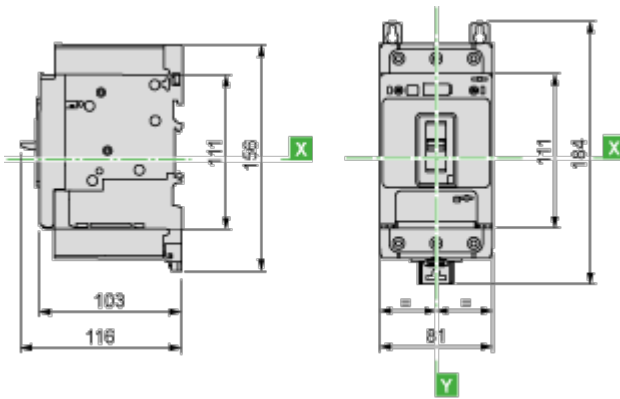


- 1 GV4P115
- 2 GV4P80
- 3 GV4P50
- 4 GV4P25
- 5 GV4P12
- 6 GV4P07
- 7 GV4P03
- 8 GV4P02

Dimensions Drawings

GV4 with Toggle: GV4LE, GV4PE, GV4PEM

With EverLink® Connector

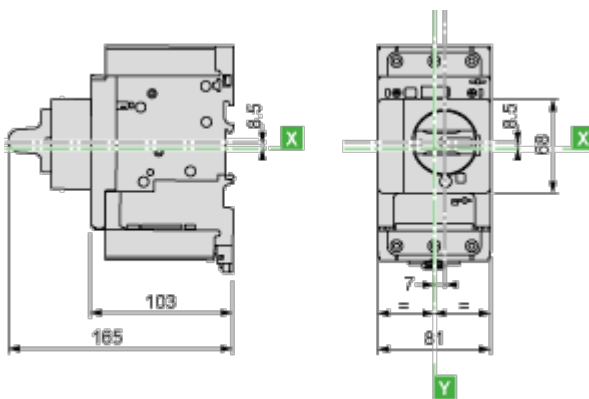


With Crimp Lug Connector



GV4 with Rotary Handle: GV4L, GV4P, or GV4LE, GV4PE, GV4PEM with GV4ADN01, GV4ADN02 Direct Mounting Rotary Handle

Dimensions

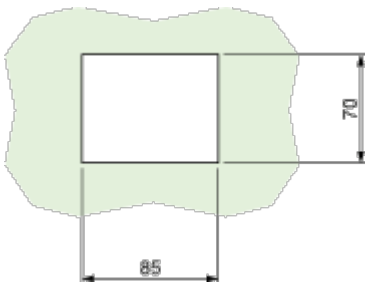


GV4L, GV4P, GV4LE, GV4PE, GV4PEM

Panel Mounting with M4 Screws



Door Cut-Out for Rotary Handle



Minimum Safety Clearance



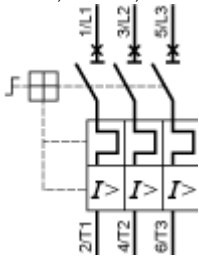
Toggle-type, rotary handle-type: identical clearance values.

| | Painted Sheet Metal | | | Bare Sheet Metal | | |
|----------------------|---------------------|---|---|------------------|---|---|
| | A | B | C | A | B | C |
| No accessory | 30 | 0 | 0 | 40 | 0 | 5 |
| Interphase barriers | 0 | 0 | 0 | 0 | 0 | 5 |
| Long terminal shield | 0 | 0 | 0 | 0 | 0 | 5 |

Connections and Schema

Magnetic Motor Circuit Breakers

GV4P, GV4PE, GV4PEM



Offer Marketing Illustration

Product benefits / Features



TeSys Deca Motor Circuit Breakers

Range Accessories



Auxiliary contact



Energy sensor



Voltage release



Long terminal shield



EvertLink terminal block



Spreaders



Sealing accessories



Torque limiting breakaway bits

Offer Marketing Illustration

Product benefits / Features

TeSys Deca Motor Circuit Breakers



Increase safety

Featuring EverLink technology, double rotary contact system, and Reflex tripping mechanism to ensure your operations run smoothly and securely.



Improve efficiency

With a compact design, hassle-free installation with one-click spring terminal accessories, while easy monitoring with visible auxiliaries.



Save time

Simple to specify, install and use for all applications and easy access to facilitate maintenance on site.



Offer Marketing Illustration

Product benefits / Features

TeSys Deca Motor Circuit Breakers

Technical Benefits



- Combines a circuit breaker and overload relay in a single device.
- Gives great detection accuracy, as well as alarming and advanced protections for refs.
- Magnetic, electronic thermal-magnetic, or electronic thermal magnetic versions with advanced protection.
- Patented EverLink creep-compensating technology.
- Spring-based system ensures a long lasting connection.
- Electronic core for high-accuracy, wide settings, dual motor class 10/20.