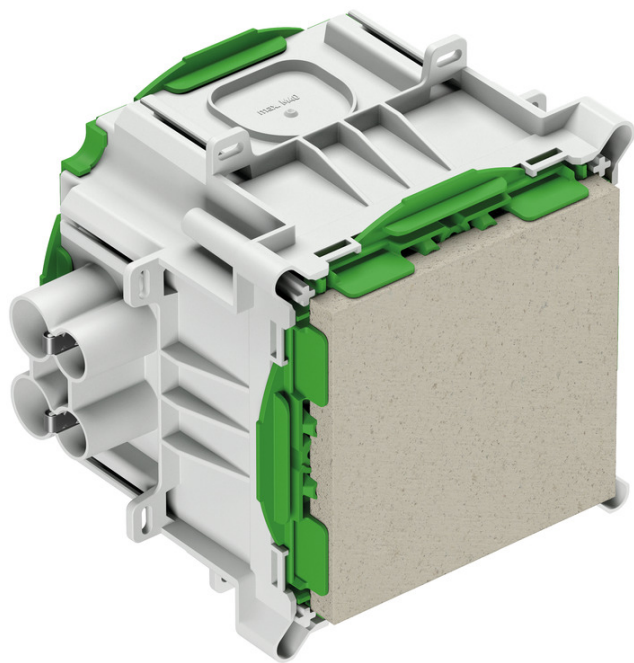


inbouwdoos

IBTLED 1 E



IBTLED 1 E

inbouwdoos

Artikelnummer: 98210002

Afmetingen: 177 x 200 x 135 mm

inbouwdoos, voor prefab vloer, halogeenvrij, voor de inbouw van LV/HV/LED-armaturen en luidsprekers, meldings- en oproepsystemen, voor de installatie van VDE geteste armaturen conform DIN EN 60598 (VDE 0711) en met F-markering of MM-markering, met beschermingsgraad IP30, nominale isolatiespanning: 400V AC, halogeenvrij

Maximale inbouwhoogte voor armaturen, luidsprekers, meldings- en oproepsystemen: 100 mm, lampvermogen LED max. 15 W, lampvermogen halogeen max. 25 W, montage-opening: Fermacell®-plaat, variabel tot max. 100 x 100 mm, 8 combi-buis-invoeringen 4 x 16mm, 4 x 19mm geïntegreerde buisstopper en trekontlasting voor buizen 16mm, 19mm, kleef- of spijkerbevestiging, dubbele buisinvoeringen en membraan voor gaten, afdichtingsbereik M16 - M40



Technische gegevens

Elektrische eigenschappen

Doorslagspanning AC:	400 V
Beschermingsgraad:	IP30
Geschikt voor:	Betonbouw

Kleuren

Kleur onderbak:	grijs
Kleur deksel:	groen

Afmetingen

Breedte:	177 mm
Lengte:	200 mm
Hoogte:	135 mm
Inwendige lengte:	100 mm
Inwendige breedte:	100 mm
Inwendige hoogte:	125 mm
Gewicht:	0.59 kg

Materiaal eigenschappen

halogeenvrij:	ja
Ontvlambaarheidsklasse volgens UL94:	HB
Gloeidraadbestendigheid:	650 °C (EN 60695-2-11)

Mechanische eigenschappen

Bevestigingstype:	Kleef- of spijkerbevestiging
-------------------	------------------------------

Omgevingscondities

Max. relatieve luchtvochtigheid 25°C:	- %
Max. relatieve luchtvochtigheid 40 °C:	50 %
Omgevingstemperatuur min.:	-25 °C
Omgevingstemperatuur max.:	60 °C

Omgevingscondities

Omgevingstemperatuur 24 uur:	35 °C
------------------------------	-------

Sales Information

EAN:	4013902593569
ETIM-klasse:	EC000414
Douanetariefnummer:	39269097
Minimum bestelwaarde:	1

Materiaal

Materiaal onderbak:	Polypropyleen
Materiaal deksel:	Polypropyleen