

# Productinformatieblad

Specificaties



## Controller TM172 Prestatiedisplay 42 I/O-relais geïsoleerd

TM172PDG42RI

EAN Code: 3606489729523

**Prijs: 415,00 EUR**

### Hoofd

range of product	Modicon M171/M172
product or component type	Programmeerbare controllers
productspecifieke toepassing	HVAC-regeling
variant	Programmeerbaar
aantal ingangen/uitgangen	42
aantal digitale ingangen	12
aantal discrete outputs	2 voor relais outputs SPDT met onafhankelijke gemeenschappelijke 3 voor relais outputs SPST met dezelfde gemeenschappelijke 5 voor relais outputs SPST met dezelfde gemeenschappelijke 2 voor relais outputs SPST met onafhankelijke gemeenschappelijke
discrete uitgangsstroom	3 A voor relais SPDT 3 A voor relais SPST
aantal analoge ingangen	12 configureerbaar per twee
aantal analoge uitgangen	4 spanning, bereik: 0...10 V 2 spanning/stroom, bereik: 4...20 mA or 0...10 V or PWM (2 kHz)

### Complementair

poortnummer	1 CAN-poort - schroefklemmenblok 1 USB type A - USB type A vrouwelijk 1 USB type mini B - USB-apparaat poort Mini-B 2 RS485 - schroefklemmenblok (Modbus seriële verbinding of BACnet MS/TP) 1 Ethernet - RJ45 (Modbus TCP en BACnet IP met webserver)
aantal inputs/outputs	12 analoge ingang(s) 6 analoge uitgang(s) 12 digitale input(s) 12 digitale output(s)
discrete inputlogica	Sink of bron (positief/negatief)
discrete ingangsspanning	24 V AC/DC
discrete ingangsstroom	2,5 mA
ingangsimpedantie	10 kOhm
analoog inputtype	impedantie 0...1500 hOhm - resolutie: 1 hOhm bij 10 kOhm impedantie 0...300 daOhm - resolutie: 1 daOhm bij 2 kOhm NTC 103AT-2 bèta 3435 temperatuursonde - 50...110 °C - resolutie: 0,1 °C bij 10 kOhm spanning 0...10 V - resolutie: 1 digit bij > 10 kOhm NTC NK103 bèta 3977 temperatuursonde - 40...137 °C - resolutie: 0,1 °C bij 10 kOhm (verlengd) stroom 0...20 mA / 4...20 mA - resolutie: 1 digit bij < 150 Ohm PTC temperatuursonde - 55...150 °C - resolutie: 0,1 °C bij 2 kOhm spanning 0...5 V - resolutie: 1 digit bij > 20 kOhm (Absoluut of ratiometrisch) Pt 1000 temperatuursonde - 200...850 °C - resolutie: 0,1 °C bij 2 kOhm Rechtstreekse aansluiting bij > 10 kOhm

De weergegeven prijs is de adviesprijs in euro excl. BTW. Deze kan onderhevig zijn aan korting. Neem contact op met uw lokale distributeur of detailhandel voor de daadwerkelijke prijs

<b>meetnauwkeurigheid</b>	NTC NK103 bèta 3977 - 40...+110 °C +/- 1 °C NTC NK103 bèta 3977 110...137 °C +/-1.9 °C NTC 103AT-2 bèta 3435 - 50...110 °C +/- 1 °C PTC - 55...155 °C +/-1.1 °C Pt 1000 - 200...-100 °C +/-10 °C Pt 1000 - 100...-50 °C +/-2.5 °C Pt 1000 - 50...100 °C +/-1.5 °C Pt 1000 100...400 °C +/-2.4 °C Pt 1000 400...850 °C +/-10 °C 0...20 mA 0...4 mA +/- 2% van ware grootte +/- 1 cijfer 0...20 mA 4...20 mA +/- 1% van ware grootte +/- 1 cijfer 4...20 mA +/- 1% van ware grootte +/- 1 cijfer 0...10 V +/- 1% van ware grootte +/- 1 cijfer 0...5 V +/- 1% van ware grootte +/- 1 cijfer HOhm 0...1500 hOhm +/- 8.5 hOhm DaOhm 0...300 daOhm +/- 2.5 daOhm
<b>stroomvoorziening voor sensor</b>	5 V DC bij 50 mA geleverd door de controller 24 V DC bij 150 mA geleverd door de controller
<b>Us nominale voedingsspanning</b>	24 V +/- 10 % AC 20...38 V DC
<b>maximaal energieverbruik in W</b>	14 W bij 24 V AC/DC
<b>real time klok</b>	Ingebouwd klok, tijdafwijking <= 30 s/maand bij -20...65 °C
<b>displaytype</b>	LCD met achtergrondverlichting - 128 x 64 pixels
<b>overvoltage category</b>	II
<b>lokale signalering</b>	1 LED (rood) for programmeerbaar 1 LED (geel) for programmeerbaar 1 LED (groen) for programmeerbaar 1 LED (groen) for vermogen
<b>mounting support</b>	Paneelmontage met accessoires DIN-rail
<b>width</b>	144 mm
<b>height</b>	110 mm
<b>depth</b>	60,5 mm
<b>net weight</b>	0,385 kg

## Omgeving

<b>richtlijnen</b>	2014/30/EU - elektromagnetische compatibiliteit 2014/35/EU - laagspanningsrichtlijn
<b>standards</b>	CAN/CSA-E60730-1 CSA E60730-2-9 EN 60068-2-27 EN 60068-2-6 FC EN 60730-1 EN 60730-2-9 UL 60730-1 UL 60730-2-9 IEC 61000-4-2 IEC 61000-4-3 IEC 61000-4-4 IEC 61000-4-5 IEC 61000-4-6 IEC 61000-4-11 UL94 (materiaal V0)
<b>product certifications</b>	EAC CE cURus CSA RCM
<b>omgevingsluchttemperatuur voor werking</b>	-20...65 °C conform aan UL 60730-1 -20...60 °C horizontaal conform aan UL 60730-1
<b>ambient air temperature for storage</b>	-30...70 °C

relatieve vochtigheid	5...95 % niet-condenserend
IP beschermingsgraad	IP20
pollution degree	2
operating altitude	0...2000 m

## Verpakkingseenheid

Unit Type of Package 1	PCE
Number of Units in Package 1	1
Package 1 Height	13,500 cm
Package 1 Width	9,000 cm
Package 1 Length	19,000 cm
Package 1 Weight	450,000 g
Unit Type of Package 2	S02
Number of Units in Package 2	6
Package 2 Height	15,000 cm
Package 2 Width	30,000 cm
Package 2 Length	40,000 cm
Package 2 Weight	2,960 kg
Unit Type of Package 3	P06
Number of Units in Package 3	96
Package 3 Height	75,000 cm
Package 3 Width	60,000 cm
Package 3 Length	80,000 cm
Package 3 Weight	57,360 kg

## Environmental Data

Schneider Electric wil tegen 2050 de Net Zero-status hebben bereikt via partnerschappen in de toeleveringsketen, materialen met een lagere impact en circulariteit via onze doorlopende campagne "Use Better, Use Longer, Use Again" om de levensduur van producten en de recycleerbaarheid te verlengen.

[Uitleg van Environmental Data](#) >

[Hoe evalueren we de duurzaamheid van producten?](#) >

### Milieuvoetafdruk

Totale levenscyclus ecologische voetafdruk 639

Milieuprofiel van product (PEP) [Milieuprofiel van het product](#)

## Use Better

### Materialen en verpakking

Pakket met gerecycleerd karton Ja

Verpakkingen zonder kunststof Nee

[EU-richtlijn RoHS](#) Voldoet pro-actief (Product valt niet onder de EU RoHS juridische scope)

SCIP-nummer 8f4c3df8-131d-4e1b-95f3-4db4a374d0c1

REACH-regelgeving [REACH-verklaring](#)

## Use Again

### Herverpakken en herfabriceren

Circulair Profiel [Informatie over einde levensduur](#)

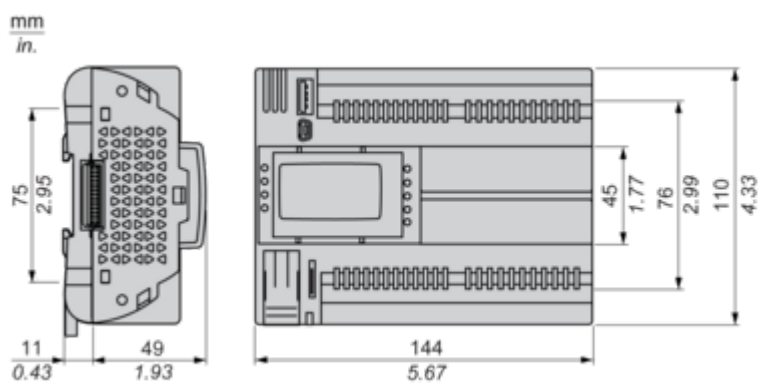
Terugname No

WEEE Label  Het product moet op markten van de Europese Unie worden afgevoerd volgens specifieke afvalinzamelingsregels en mag nooit in een gewone vuilnisbak terechtkomen.

## Dimensions Drawings

### Dimensions

---

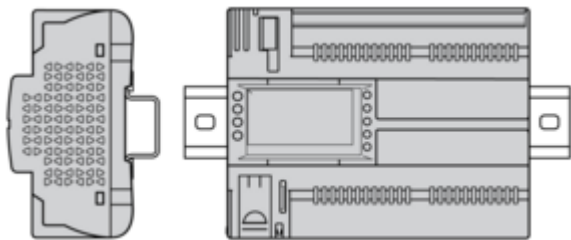


## Mounting and Clearance

### Mounting Positions

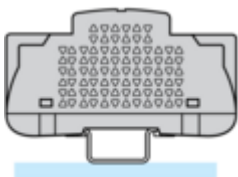
---

#### Correct Mounting Position

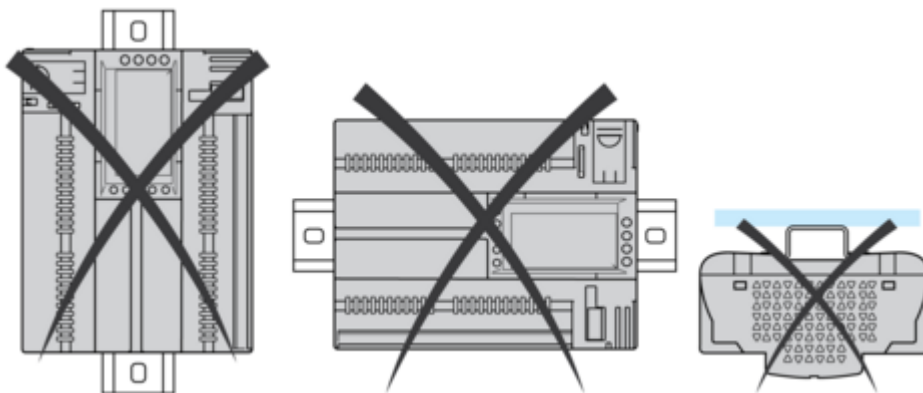


#### Acceptable Mounting Position

Controller can be mounted horizontally upward with a temperature derating (maximum ambient temperature: 60 °C (140 °F)).

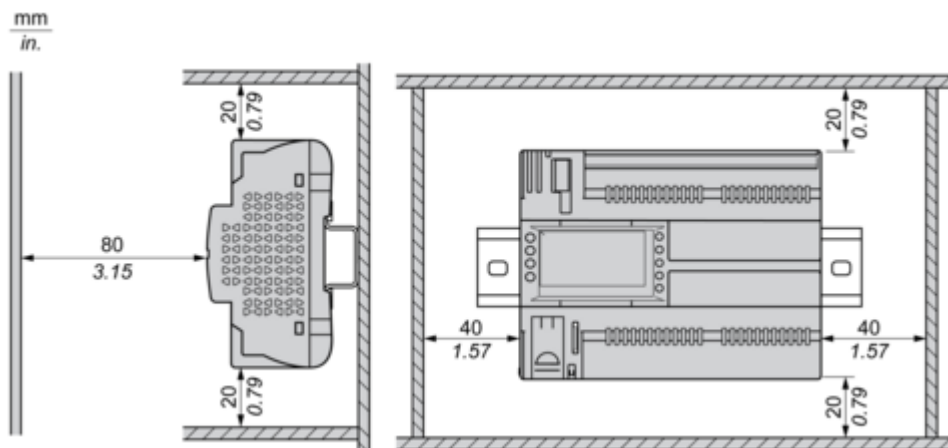


#### Incorrect Mounting Position



## Clearance

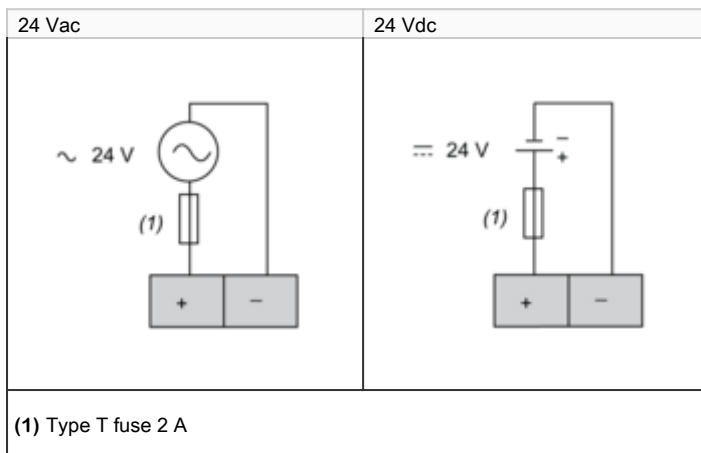
---



## Connections and Schema

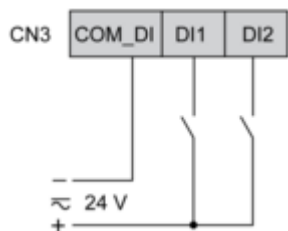
### Power Supply

---



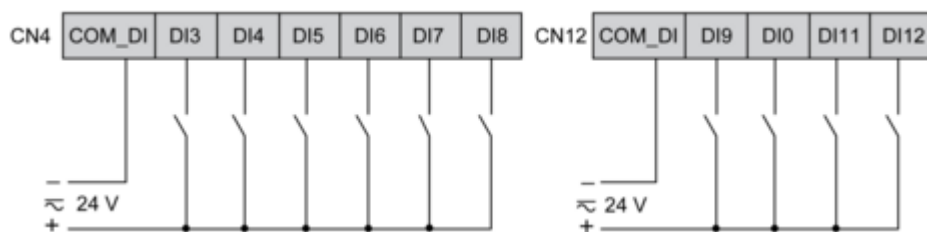
## CN3 Fast Digital Inputs

---



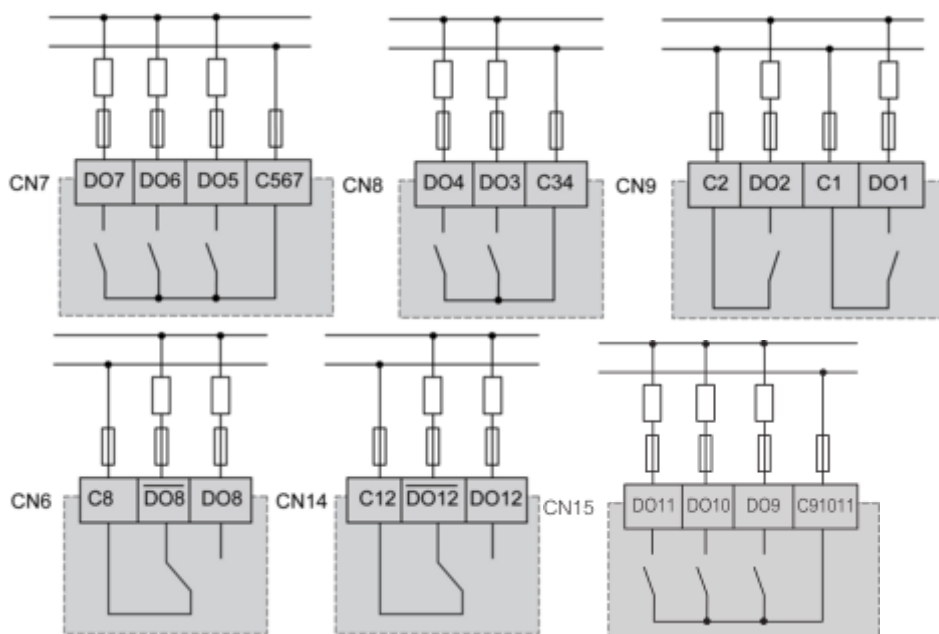
## CN4, CN12 Digital Inputs

---



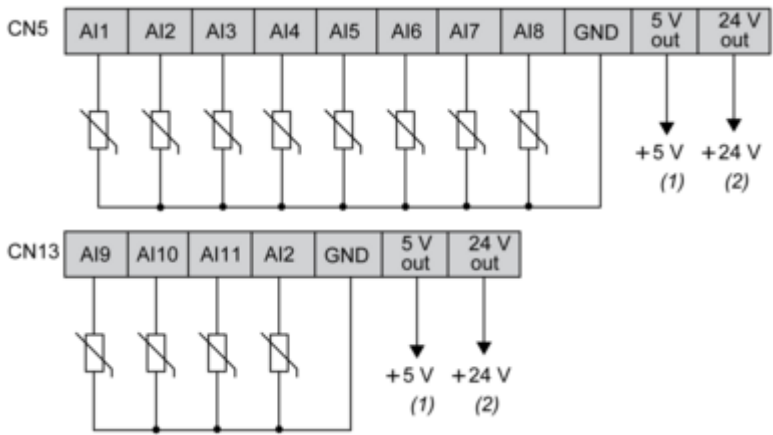
**CN7, CN8, CN9, CN6, CN14, CN15 High Voltage Relay SPST Digital Output**

---



## CN5, CN13 Analog Inputs

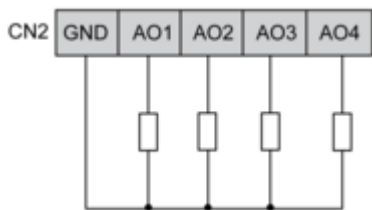
---



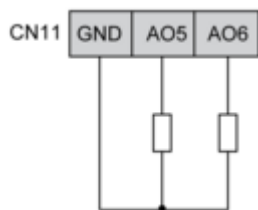
- (1) (CN5 + CN13) Max. current : 50 mA.
- (2) (CN5 + CN13) Max. current : 150 mA.

## CN2, CN11 Analog Outputs

---

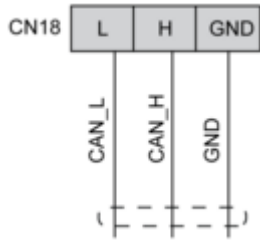


AO3, AO4 can be used also as PWM generator, up to 2kHz.



CN18 CAN Expansion Bus Port

---



## CN19, CN1 CAN Expansion Bus Port

---

