

36 712 782

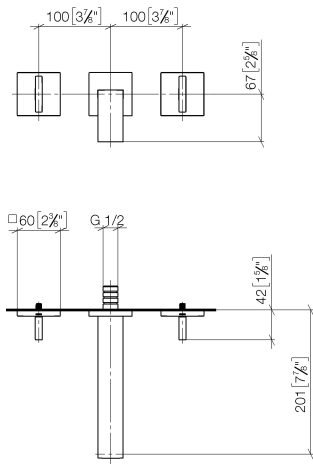


- Ausladung 200 mm
- starrer Auslauf
- rechteckiger luftangereicherter Strahl
- Bohrungsdurchmesser Seitenventil 40 mm
- Bohrungsdurchmesser Auslauf 40 mm
- Einzelrosetten 60 x 60 mm
- Durchfluss max. 5,7 l/min
- bleifrei
- Dieses Produkt leistet einen Beitrag zur Erfüllung der Vorgaben von nachhaltigen Gebäudezertifizierungen, z.B. LEED®, BREEAM®, DGNB

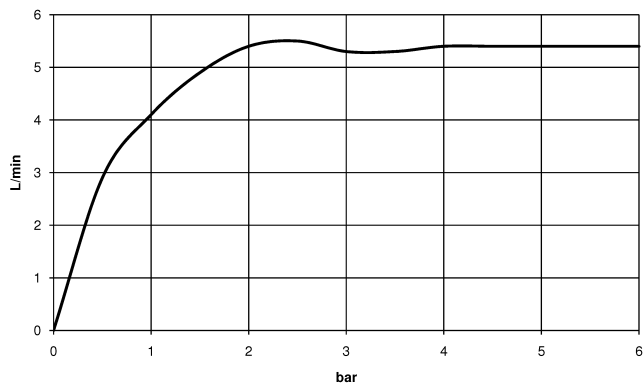
	Bronze gebürstet	36 712 782-42
	Chrom	36 712 782-00
	Platin gebürstet	36 712 782-06
	Platin	36 712 782-08
	Dark Brass matt	36 712 782-16
	Dark Bronze matt	36 712 782-17
	Dark Chrome	36 712 782-19
	Messing gebürstet (23kt Gold)	36 712 782-28
	Champagne gebürstet (22kt Gold)	36 712 782-46
	Champagne (22kt Gold)	36 712 782-47
	Cyprum	36 712 782-49
	Dark Platin gebürstet	36 712 782-99

36 712 782

mm [inches]



Durchflussdiagramm



Codes & Standards

DIN 4109

ISO 3822

Ü-Zeichen



MEM Waschtisch-Wandbatterie ohne Ablaufgarnitur - Bronze gebürstet

MEM

36 712 782

Zertifikate

LGA_18

36 712 782

Ersatzteile für die
anderen
Oberflächenvarianten
finden Sie hier:
Chrom

