

HANSA CLINICA
DOUCHEKRAAN
08806200
EAN: 4057304013430



- Gezondheid en verzorging
- Thermostatisch
- Chroom
- brass
- Temperatuurgreep, Debietgreep, Eco optie voor debiet
- THERMO COOL. Meer veiligheid door minimaal opwarmen van de mengkraanbehuizing.
- Keramische bovendeele voor debiet, Thermostatische temperatuurregeling, Terugslagklep, Vuilfilter(s)
- S-koppelingen met rozetten, Rozet(ten), Geïntegreerd afsluitventiel, Geluidsdemper(s), Schuifrozet met afsluitbare S-koppelingen
- Kraanhuis gemaakt van DZR messing, Oppervlakte met watercontact zonder nikkelcoating, Thermische desinfectie volgens DVGW W 551
- Safety lock against scalding 38°C (36°-44°)

Technische gegevens

Doorstromingseigenschappen

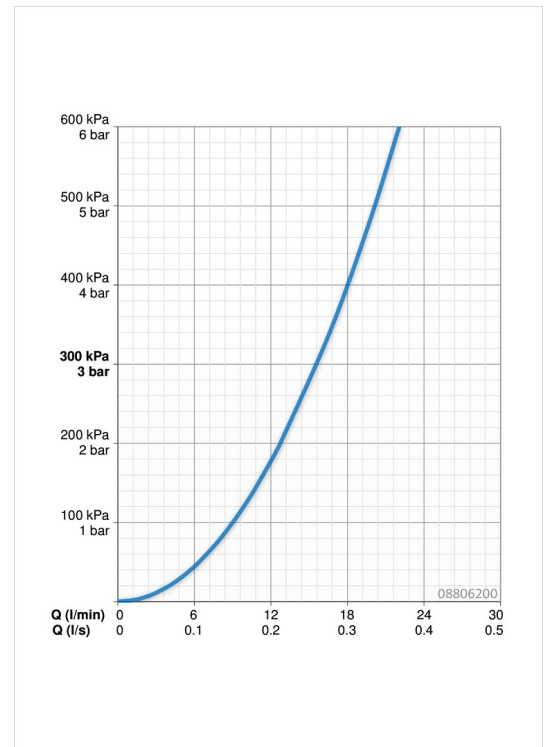
Doorstroomhoeveelheid bij 3 bar **15.6 l/min**

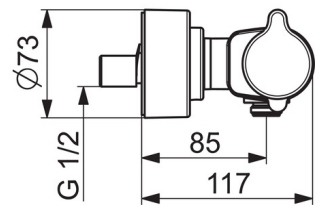
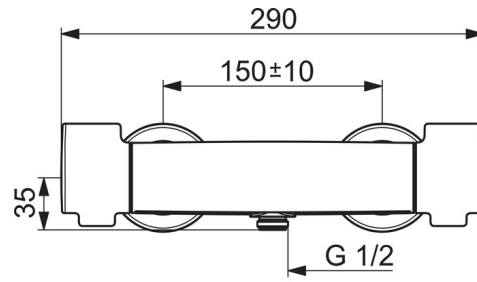
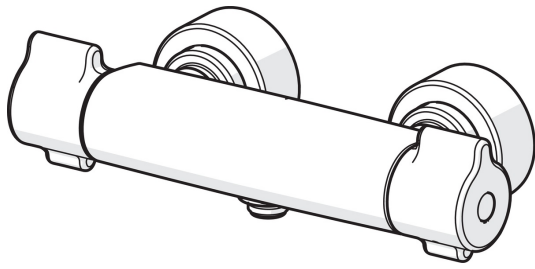
Technische eigenschappen

Warmwatertoevoer **max. +90°C**
 Werkdruk **1-10 bar**
 Aansluitmaat **G1/2**
 Inbouwbreedte **CC150± 10 mm**

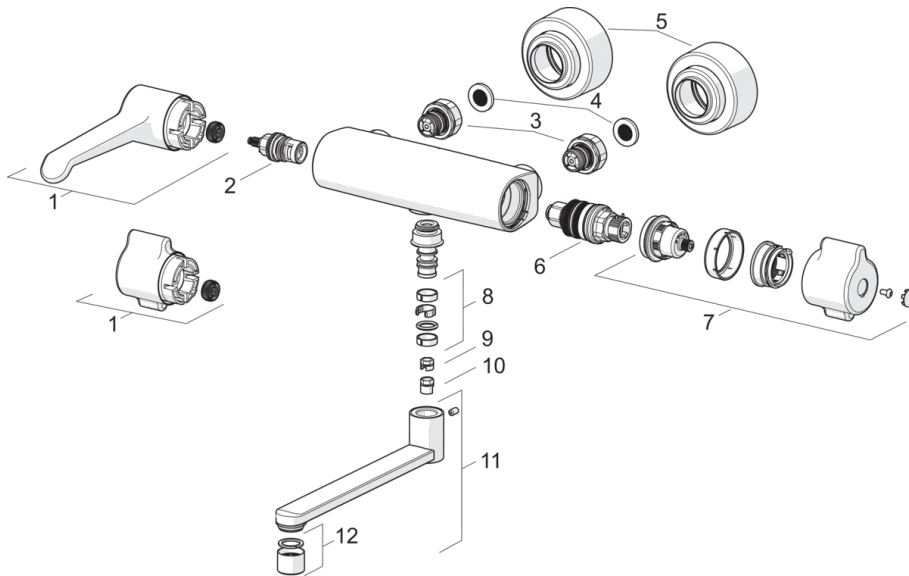
Voorschriften

EN-norm **EN 1111**
 Geluidsklasse **I (ISO 3822)**
 Geluidsklasse 0,2 l/s **I (ISO 3822)**





Reserveonderdelen



SP08806202

| Naam | Code |
|--|----------|
| 01 Debiethendel, L=150 mm | 59914757 |
| 01 Debiethendel | 59914756 |
| 02 Binnenwerk, G1/2 | 59914207 |
| 03 Combineren | 59914472 |
| 04 Filter dichting | 59911076 |
| 05 Afdekplaat | 59914758 |
| 06 Thermostaat/binnenwerk, 3.4 | 59914114 |
| 07 Temperatuur hendel | 59914759 |
| 08 Dichting uitloop | 59914720 |
| 09 Temperatuurbegrenzer, 120° | 59914728 |
| 10 Begrenzer, 60°/0° | 59914264 |
| 11 Uitloop, L=200 | 59914659 |
| 12 Mousseur, M22x1 PL HC STD A Laminar | 59914732 |