

Technische Daten/ Technical Data

KLUDI ZENTA SL

Wannenfüll- und Brause-Armatur

Standmontage für freistehende Wannen
DN 20

Artikel- Nr.: 485900565

Oberfläche:
05 chrom

Artikeltext

Hersteller KLUDI GmbH & Co. KG

Typ: KLUDI ZENTA SL

Wannenfüll- und Brause-Armatur

Standmontage für freistehende Wannen

Artikel- Nr.: 485900565

Wannenfüll- und Brause-Armatur

Einhebelmischer

Feinbau-Set ohne Unterputz-Rohbau-Set

für Unterputzkörper KLUDI FLEXX.BOXX Art. Nr. 88088

Standmontage für freistehende Wannen

mit Brausehalter

autom. Umstellung: Brause/Wanne

geschlossener Hebel, Metall

Strahlregler M24

eigensicher gegen Rückfließen

Brauseabgang G1/2

Keramik-Kartusche mit Heißwasserbegrenzung

Durchflussmenge Wanne bei 3 bar 22 l/min.

Durchflussmenge Brause bei 3 bar 13 l/min.

fester Auslauf

Handbrause und Brauseschlauch 1250mm

A-QA Handbrause 1 S

mit einer Strahlart

volume

mit Kalkschnellreinigung

Siebichtung

Brauseschlauch

kunststoffummantelt

mit konischen Muttern

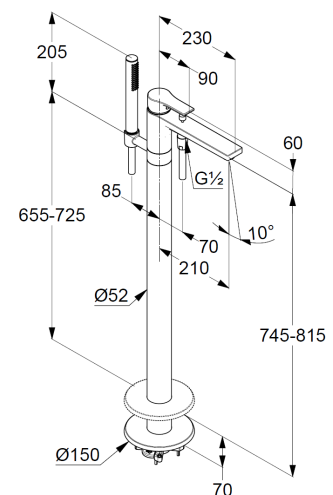
verdrehicher

G1/2 x G1/2 x 1250mm

Produktabbildung/ Product picture



Maßzeichnung/ Dimensional drawing



Durchfluss/ Flow rate

