

EAN: 4057304013454  
[static.hansa.com/08717100](http://static.hansa.com/08717100)



- Bad en douche
- Gezondheid en verzorging
- Thermostatisch
- Wandmontage
- Chroom
- Vaste uitloop
- CASCADE® mousseur
- Temperatuurgreep, Debietgreep, Eco optie voor debiet
- Draaiknop omstelling, Geïntegreerde omstelling met debietregeling
- Temperatuurbegrenzer (achteraf instelbaar), Veiligheidsblokkering tegen verbranden bij 38 °C, THERMO COOL. Meer veiligheid door minimaal opwarmen van de mengkraanbehuizing.
- Keramische bovendeele voor debiet, Thermostatische temperatuurregeling, Terugslagklep, Vuilfilter(s)
- S-koppelingen met rozetten, Rozet(ten), Schuifrozet met afsluitbare S-koppelingen
- Kraanhuis gemaakt van DZR messing
- Retrofit safety lock 02000710 against scalding, can be ordered optionally. Limiter adjustable between 38°-42°C during mounting.

## Technische gegevens

### Doorstromingseigenschappen

Doorstroomhoeveelheid bij 3 bar **24.2 / 15.0 l/min**

### Technische eigenschappen

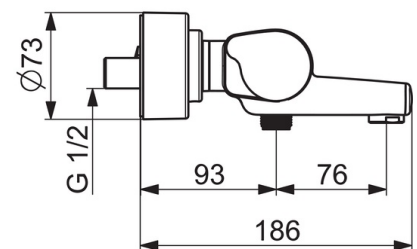
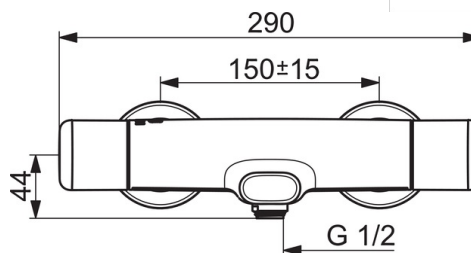
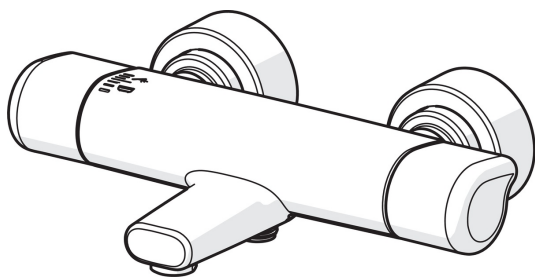
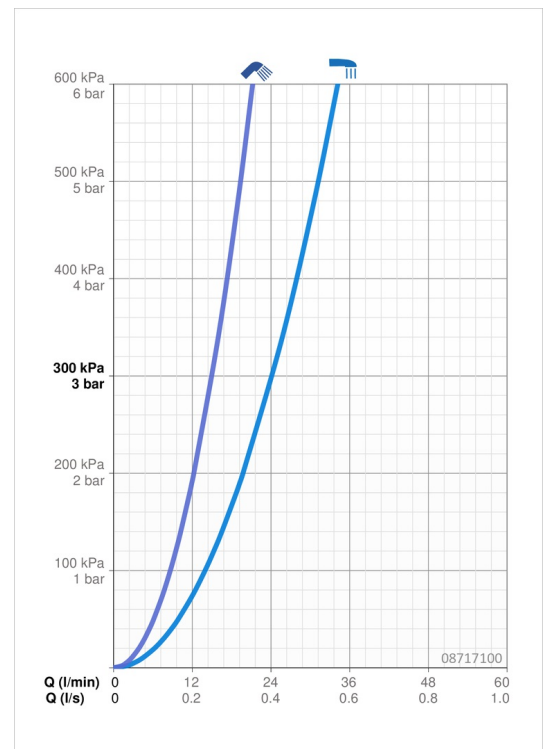
Warmwatertoevoer **max. +80°C**  
 Werkdruk **1-10 bar**  
 Aansluitmaat **G1/2**  
 Inbouwbreedte **CC150± 15 mm**  
 Projection **168 mm**  
 Terugstroom beveiliging (EN1717) **EB**  
 Materiaal **brass**

### Voorschriften

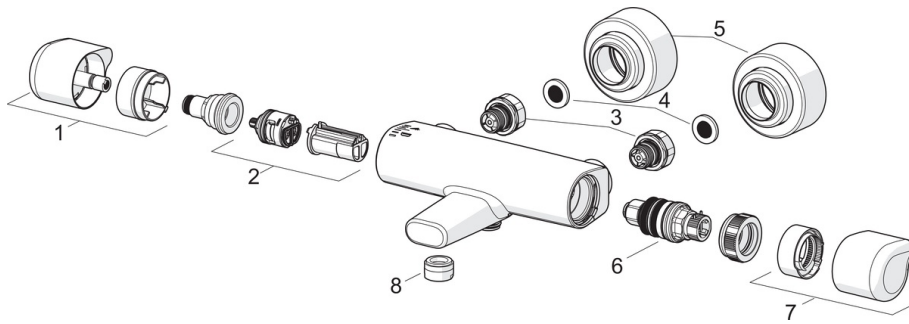
EN-norm **EN 1111**  
 Geluidsklasse **II (ISO 3822)**

### Toestemmingen en Verklaringen

DVGW **NW-6509CR0103**



## Reserveonderdelen



### SP08717100

	Naam	Code
01	Debiethendel Chroom	1006584V
02	Omsteller/binnenwerk	59914116
03	Combineren	59914472
04	Filter dichting, G3/4	59911076
05	Afdekplaat Chroom	1006473V
06	Thermostaat/binnenwerk, 3.4	59914114
07	Temperatuur hendel Chroom	1005875V
08	Mousseur, M24x1 A, low pressure Chroom	59902692