

Productinformatieblad

Specificaties



Bevestigingsbeugel voor montage op verticale steun - Metaal

XVCZ23

EAN Code: 3606480032868

Prijs: 16,05 EUR

Hoofd

range of product	Harmony XVC1
omschrijving toebehoren	Bevestigingsbeugel metaal
type toebehoren	Bevestigingsbeugel
product or component type	Montagebeugel
categorie toebehoren	Montage- en bevestigingstoebereiden
bestemming toebehoren	Volledig voorbereid monolithisch torenlicht
productspecifieke toepassing	Voor montage op verticale steun

Complementair

net weight	0,38 kg
------------	---------

Verpakkingseenheid

Unit Type of Package 1	PCE
Number of Units in Package 1	1
Package 1 Height	8,0 cm
Package 1 Width	11,0 cm
Package 1 Length	15,0 cm
Package 1 Weight	382,0 g
Unit Type of Package 2	S01
Number of Units in Package 2	10
Package 2 Height	15,0 cm
Package 2 Width	15,0 cm
Package 2 Length	40,0 cm
Package 2 Weight	4,12 kg

contractuele waarborg

Garantie	18 months
----------	-----------

De weergegeven prijs is de adviesprijs in euro excl. BTW. Deze kan onderhevig zijn aan korting. Neem contact op met uw lokale distributeur of detailhandel voor de daadwerkelijke prijs

Environmental Data

Schneider Electric wil tegen 2050 de Net Zero-status hebben bereikt via partnerschappen in de toeleveringsketen, materialen met een lagere impact en circulariteit via onze doorlopende campagne "Use Better, Use Longer, Use Again" om de levensduur van producten en de recycleerbaarheid te verlengen.

[Uitleg van Environmental Data](#) >

[Hoe evalueren we de duurzaamheid van producten?](#) >

Milieuoetafdruk

Totale levenscyclus ecologische voetafdruk	3
--	---

Use Better

Materialen en verpakking

Pakket met gerecycleerd karton	Ja
--------------------------------	----

Verpakkingen zonder kunststof	Ja
-------------------------------	----

[EU-richtlijn RoHS](#)

Voldoet pro-actief (Product valt niet onder de EU RoHS juridische scope)

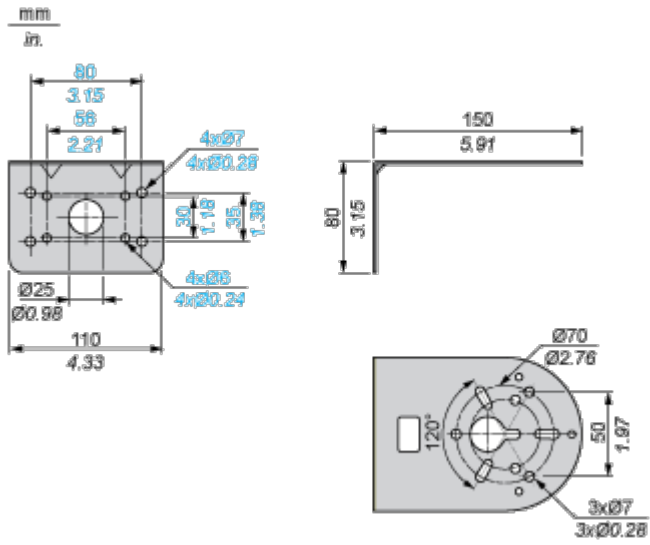
Use Again

Herverpakken en herfabriceren

Terugname	No
-----------	----

Dimensions Drawings

Dimensions and Mounting



Technical Illustration

Dimensions

