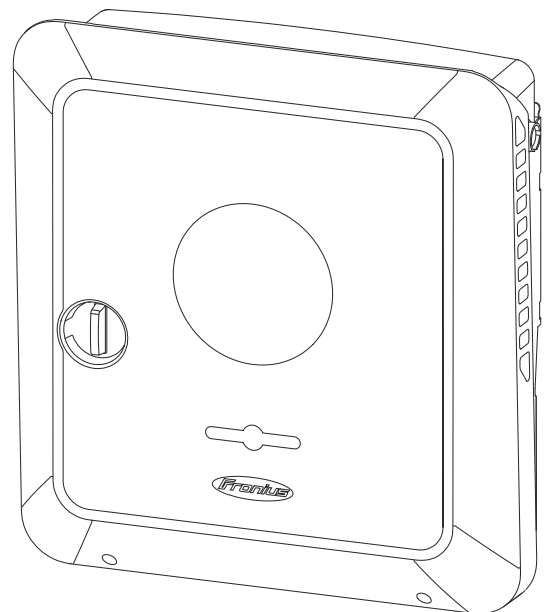


# Operating Instructions

## Fronius Symo GEN24

3.0 SC / 3.0 Plus SC / 4.0 SC / 4.0 Plus SC

5.0 SC / 5.0 Plus SC



NL | Bedieningshandleiding



42,0426,0548,NL

017-21042026



# Inhoudsopgave

<b>Algemene informatie</b>	<b>9</b>
Veiligheidsinformatie.....	11
Veiligheid.....	11
Uitleg van waarschuwingen en veiligheidsinstructies.....	11
Veiligheidsinstructies en belangrijke informatie.....	12
Omgevingsvoorwaarden.....	13
Elektromagnetische velden.....	13
Informatie over de geluidsemissie.....	13
EMV-maatregelen.....	13
Noodstroom.....	14
Randaarde (PE).....	15
Beveiliging van personen en apparaten.....	16
Centrale NA-beveiliging.....	16
WSD (Wired Shut Down).....	16
Lekstroombeveiliging.....	16
Isolatiebewaking.....	16
AFCI - vlamboogdetectie (Arc Guard).....	16
Veilige toestand.....	17
Algemeen.....	18
Informatie op het apparaat.....	18
Weergaveconventies.....	19
Doelgroep.....	19
Gegevensbescherming.....	19
Auteursrecht.....	20
Fronius Symo GEN24 SC / Fronius Symo GEN24 Plus SC.....	21
Apparaatconcept.....	21
Functieoverzicht.....	21
Fronius UP.....	22
Inbegrepen bij de levering.....	22
Beoogd gebruik.....	22
Thermisch concept.....	23
Fronius Solar.web.....	23
Lokale communicatie.....	23
Verschillende bedrijfsmodi.....	25
Bedrijfsmodi - symbolen.....	25
Bedrijfsmodus - omvormer met accu.....	26
Bedrijfsmodus - omvormer met accu en meerdere Smart Meters.....	26
Bedrijfsmodus - omvormer met accu, aan wisselstroomzijde gekoppeld aan een andere omvormer.....	26
Bedrijfsmodus - omvormer met accu en Ohmpilot.....	26
Bedrijfsmodus - omvormer met accu en een tweede omvormer.....	27
Energiestroomrichting van de omvormer.....	27
Bedrijfstoestanden (alleen voor systemen met accu).....	27
Energiebesparingsmodus.....	29
Algemeen.....	29
Uitschakelvoorwaarden.....	29
Inschakelvoorwaarden.....	29
Speciaal geval.....	29
Weergave van de energiebesparingsmodus.....	30
Geschikte accu's.....	31
Algemeen.....	31
Fronius-accu's.....	31
BYD-accu's.....	32
LG FLEX.....	33
Systeem handmatig starten.....	34
Voorwaarde.....	34
Melding bij systeemuitschakeling.....	34

Accu handmatig starten na systeemuitschakeling .....	34
Noodstroombedrijf na systeemuitschakeling starten .....	34
Bedieningselementen en aansluitingen .....	35
Aansluitpaneel.....	35
Afscheiding van het aansluitpaneel.....	36
Aardelektrodeklem .....	36
DC-scheidingschakelaar .....	37
Datacommunicatiegedeelte.....	37
Knopfuncties en LED-statusweergave.....	39
Schematische schakeling van I/O.....	40

## **Noodstroomvariant - PV Point (OP) 43**

Algemeen .....	45
Uitleg - PV Point/PV Point Comfort.....	45
PV Point (OP).....	45
PV Point Comfort.....	46

## **Installatie 47**

Algemeen .....	49
Snelsluitsysteem .....	49
Compatibiliteit van systeemcomponenten.....	49
Locatiekeuze en montagepositie .....	50
Montageplaats van de omvormer.....	50
Keuze van de locatie voor accu's van derden.....	51
Montagepositie van omvormer .....	52
Montagesteun monteren en inverter ophangen .....	54
Keuze van bevestigingsmateriaal .....	54
Toestand van de montagesteun.....	54
Montagesteun niet vervormen .....	54
Montagesteun op een wand monteren .....	54
Montagesteun op een mast of drager monteren.....	55
Montagesteun op montagerails monteren.....	56
Omvormer op de montagesteun hangen.....	56
Voorwaarden voor het aansluiten van de inverter .....	57
Verschillende kabeltypen.....	57
Toegestane kabels voor de elektrische aansluiting.....	57
Toelaatbare kabels voor datacommunicatie-aansluiting .....	58
Kabeldoorsnede van AC-kabels.....	58
Kabeldoorsnede van DC-kabels.....	59
Maximale afzekering aan AC-zijde .....	59
Inverter op het openbare stroomnet aansluiten (AC-zijde).....	61
Veiligheid.....	61
Omvormer op het openbare stroomnetwerk aansluiten (AC-zijde) .....	61
Solarmodulestrings op inverter aansluiten.....	65
Algemene informatie over zonnepaneel .....	65
Veiligheid.....	65
Moduleveld - algemeen .....	66
Moduleveld - configuratie.....	66
Solarmodulestrings op de omvormer aansluiten.....	67
Accu op inverter aansluiten.....	71
Veiligheid.....	71
Accu aan DC-zijde aansluiten.....	71
Aansluiten van de randaarde van de LG FLEX.....	74
Noodstroom - PV Point (OP) aansluiten.....	75
Veiligheid.....	75
Installatie .....	75
Noodstroombedrijf testen .....	79
Datacommunicatiekabels aansluiten.....	80
Modbus-deelnemers .....	80
Datacommunicatiekabels leggen.....	80
Accucommunicatiekabel aansluiten.....	82

Afsluitweerstand.....	83
WSD (Wired Shut Down) installeren.....	85
Inverter sluiten en in bedrijf stellen.....	86
Aansluitpaneel/deksel van behuizing van omvormer sluiten en in bedrijf stellen.....	86
Eerste gebruik van de omvormer.....	87
Installatie via de app.....	87
Installatie via een browser.....	88
De inverter spanningsloos maken en weer inschakelen.....	90
De omvormer spanningsloos maken en weer inschakelen.....	90

## **Instellingen - Gebruikersinterface van de inverter 91**

Gebruiker instellen.....	93
Gebruiker aanmelden.....	93
Taal selecteren.....	93
Apparaatconfiguratie.....	94
Componenten.....	94
Functies en/Os.....	95
Demand Response Modes (DRM).....	97
Omvormer.....	97
Energiebeheer.....	102
Toegestane maximale acculading uit het openbare elektriciteitsnet.....	102
Accubeheer.....	102
Voorbeelden - tijdsafhankelijke accubesturing.....	103
Toegestane accubesturingsregels.....	105
PV-vermogensreductie.....	107
Belastingbeheer.....	107
Optimalisatie van het eigenverbruik.....	108
Systeem.....	109
Algemeen.....	109
Update.....	109
Installatiewizard.....	109
Fabrieksinstellingen herstellen.....	109
Event Log (Gebeurtenissenlogboek).....	109
Informatie.....	109
Licentiebeheer.....	110
Licentiëring.....	110
Ondersteuning.....	111
Communicatie.....	112
Netwerk.....	112
Modbus.....	113
Besturing via de cloud.....	115
Solar API.....	115
Fronius Solar.web.....	116
Veiligheids- en netwerkvereisten.....	117
Landspecifieke setup.....	117
Omvormercode in Solar.SOS aanvragen.....	117
Absolute begrenzing uitvoervermogen.....	118
Opnamebegrenzing.....	118
Terugleveringsbegrenzing.....	118
Terugleveringsbegrenzing - voorbeelden.....	120
Aansturing van andere omvormers.....	121
I/O-vermogensbeheer.....	124
Aansluitschema - 4 relais.....	126
Instellingen I/O-vermogensbeheer - 4 relais.....	127
Aansluitschema - 3 relais.....	127
Instellingen I/O-vermogensbeheer - 3 relais.....	129
Aansluitschema - 2 relais.....	129
Instellingen I/O-vermogensbeheer - 2 relais.....	131
Aansluitschema - 1 relais.....	131
Instellingen I/O-vermogensbeheer - 1 relais.....	133
Rimpelstroomsignaalontvangers aansluiten op meerdere omvormers.....	133

Automatische test (CEI 0-21).....	134
<b>Opties</b>	<b>137</b>
Overspanningsbeveiliging SPD.....	139
Algemeen .....	139
Veiligheid.....	139
Inbegrepen bij de levering.....	139
De omvormer spanningsvrij schakelen.....	140
Installatie .....	141
Omvormer in bedrijf stellen.....	146
DC Connector Kit GEN24 .....	148
Algemeen .....	148
Algemene informatie over zonnepaneel .....	148
Veiligheid.....	149
Inbegrepen bij de levering.....	149
De omvormer spanningsvrij schakelen.....	150
Installatie .....	151
Omvormer in bedrijf stellen.....	155
PV Point Comfort .....	156
Veiligheid.....	156
Inbegrepen bij de levering.....	157
De omvormer spanningsvrij schakelen.....	157
Installatie .....	158
Omvormer in bedrijf stellen.....	164
PV Point Comfort configureren.....	165
Noodstroombedrijf testen .....	165
<b>Annex</b>	<b>167</b>
Verzorging, onderhoud en recycling .....	169
Algemeen .....	169
Onderhoud.....	169
Reiniging.....	169
Veiligheid.....	169
Exploitatie in omgevingen met veel stof .....	169
Afvoer van oude apparaten .....	171
Garantievoorwaarden .....	172
Fronius-fabrieksgarantie.....	172
Statuscodes en problemen oplossen.....	173
Weergave .....	173
Statuscodes.....	173
Technische gegevens.....	174
Fronius Symo GEN24 3.0 SC/3.0 Plus SC.....	174
Fronius Symo GEN24 4.0 SC/4.0 Plus SC .....	177
Fronius Symo GEN24 5.0 SC/5.0 Plus SC.....	181
WLAN .....	184
Technische gegevens overspanningsbeveiliging DC SPD type 1+2 GEN24 .....	185
Verklaring van de voetnoten.....	185
Geïntegreerde DC-scheidingsschakelaar .....	186
<b>Systeemstroomschema's</b>	<b>187</b>
Fronius Symo GEN24 en Fronius Reserva.....	188
Fronius Symo GEN24 met parallel geschakelde Fronius Reserva.....	189
Fronius Symo GEN24 en Fronius Reserva Pro.....	190
Fronius Symo GEN24 met parallel geschakelde Fronius Reserva Pro .....	191
Fronius Symo GEN24 en BYD Battery-Box Premium HV .....	192
Fronius Symo GEN24 met 2 parallel geschakelde BYD Battery-Box Premium HV's.....	193
Fronius Symo GEN24 met 3 parallel geschakelde BYD Battery-Box Premium HV's.....	194
Fronius Symo GEN24 en BYD Battery-Box HVS+/HVM+ .....	195
Fronius Symo GEN24 met parallel geschakelde BYD Battery-Box HVS+/HVM+.....	196
Fronius Symo GEN24 en LG FLEX .....	197
Overspanningsbeveiliging SPD.....	198

<b>Stroomschema's - PV Point</b>	<b>199</b>
Noodstroomklem - PV Point (OP) .....	200
Noodstroomklem - PV Point (OP) Australië.....	201
Noodstroomklem - PV Point (OP) met accu alleen voor Frankrijk.....	202
Noodstroomklem - PV Point (OP) handmatige omschakeling.....	203
PV Point Comfort .....	204
<b>Afmetingen van inverter</b>	<b>205</b>
Fronius Symo GEN24 SC / Fronius Symo GEN24 Plus SC .....	206



# **Algemene informatie**



# Veiligheidsinformatie

## Veiligheid

### **VOORZICHTIG!**

#### **Gevaar door beknelling bij het onjuist hanteren van aanbouw- en aansluitdelen.**

Dit kan verwondingen aan ledematen tot gevolg hebben.

- ▶ Gebruik de geïntegreerde handgrepen om de inverter op te tillen, neer te zetten en op te hangen.
- ▶ Let er bij het bevestigen van de aanbouwdelen op dat er geen ledematen tussen het aanbouwdeel en de inverter zitten.
- ▶ De vergrendeling en ontgrendeling van de afzonderlijke polen op de aansluitklemmen mag niet worden omzeild.

## Uitleg van waarschuwingen en veiligheidsinstructies

De waarschuwingen en veiligheidsinstructies in deze gebruiksaanwijzing zijn bedoeld om mensen te beschermen tegen mogelijk letsel en het product tegen schade.

### **WAARSCHUWING!**

#### **Geeft een direct gevaarlijke situatie aan**

Wanneer dit gevaar niet wordt vermeden, heeft dit zwaar lichamelijk letsel of de dood tot gevolg.

- ▶ Handelingsstap om aan de situatie te ontsnappen

### **GEVAAR!**

#### **Geeft een mogelijk gevaarlijke situatie aan**

Wanneer deze situatie niet wordt vermeden, kan dit de dood of zwaar lichamelijk letsel tot gevolg hebben.

- ▶ Handelingsstap om aan de situatie te ontsnappen

### **VOORZICHTIG!**

#### **Geeft een mogelijk gevaarlijke situatie aan**

Wanneer deze situatie niet wordt vermeden, kan dit licht of middelzwaar lichamelijk letsel tot gevolg hebben.

- ▶ Handelingsstap om aan de situatie te ontsnappen

### **OPMERKING!**

**Duidt op verminderde werkresultaten en/of schade aan het apparaat en onderdelen**

De waarschuwingen en veiligheidsinstructies vormen een integraal onderdeel van deze gebruiksaanwijzing en moeten altijd in acht worden genomen om een veilig en juist gebruik van het product te garanderen.

## Veiligheidsinstructies en belangrijke informatie

Het apparaat is volgens de laatste stand van de techniek conform de officiële veiligheidseisen vervaardigd.

### **GEVAAR!**

#### **Onjuiste bediening of verkeerd gebruik**

Dit kan leiden tot ernstig of dodelijk lichamelijk letsel voor de bediener of derden en tot schade aan het apparaat en andere eigendommen van de exploitant.

- ▶ Alle personen die met inbedrijfstelling, onderhoud en reparatie van het apparaat te maken hebben, moeten voldoende gekwalificeerd zijn en kennis hebben van elektrische installaties.
- ▶ Deze gebruiksaanwijzing volledig lezen en exact opvolgen.
- ▶ De gebruiksaanwijzing moet worden bewaard op de plaats waar het apparaat wordt gebruikt.

### **BELANGRIJK!**

Naast de gebruiksaanwijzing moeten de volgende algemeen geldende en lokale regels in acht worden genomen:

- Preventie van ongevallen
- Brandbeveiliging
- Milieubescherming

### **BELANGRIJK!**

Het apparaat is voorzien van markeringen, waarschuwingen en veiligheidssymbolen. Een beschrijving hiervan vindt u in deze gebruiksaanwijzing.

### **BELANGRIJK!**

Voor alle aanwijzingen met betrekking tot veiligheid en gevaren op het apparaat geldt:

- in leesbare toestand houden;
- niet beschadigen;
- niet verwijderen;
- dek ze niet af, plak ze niet af en overschilder ze niet.

### **GEVAAR!**

#### **Gemanipuleerde en niet-functionele veiligheidsvoorzieningen**

Dit kan leiden tot ernstig of dodelijk lichamelijk letsel en tot schade aan het apparaat en andere eigendommen van de exploitant.

- ▶ Omzeil veiligheidsvoorzieningen nooit en stel ze nooit buiten werking.
- ▶ Niet volledig operationele veiligheidsvoorzieningen moet u, voordat het apparaat wordt ingeschakeld, door een geautoriseerd bedrijf laten herstellen.

### **GEVAAR!**

#### **Losse, beschadigde of te kleine kabels**

Een elektrische schok kan dodelijk zijn.

- ▶ Gebruik onbeschadigde, geïsoleerde en voldoende lange kabels.
- ▶ Sluit de kabels aan volgens de instructies in de gebruiksaanwijzing.
- ▶ Laat losse, beschadigde of te kleine kabels met een onvoldoende dikke kern onmiddellijk repareren of vervangen door een geautoriseerd bedrijf.

### OPMERKING!

#### Inbouwen in of ombouwen aan het apparaat

Dit kan schade aan apparatuur veroorzaken

- ▶ Breng zonder toestemming van de fabrikant geen wijzigingen aan het apparaat aan.
- ▶ Beschadigde onderdelen moeten worden vervangen.
- ▶ Gebruik alleen originele vervangingsonderdelen.

---

#### Omgevingsvoorwaarden

Het gebruik of opslaan van het apparaat buiten het aangegeven bereik geldt niet als beoogd gebruik.

---

#### Elektromagnetische velden

Tijdens het gebruik treden er lokale elektromagnetische velden (EMF) op in de buurt van de omvormer en de Fronius-systeemcomponenten alsmede in de buurt van de zonnepanelen inclusief de voedingskabels vanwege de hoge elektrische spanningen en stromen.

In het geval van menselijke blootstelling wordt aan de vereiste grenswaarden voldaan als de producten worden gebruikt zoals beoogd en de aanbevolen afstand van minstens 20 cm wordt aangehouden.

Volgens de huidige wetenschappelijke kennis is het niet te verwachten dat blootstelling aan elektromagnetische velden schadelijke gevolgen heeft voor de gezondheid als deze grenswaarden worden aangehouden. Als dragers van prothesen (implantaten, metalen onderdelen in en op het lichaam) en actieve lichaamshulpmiddelen (pacemakers, insulinepompen, gehoorapparaten enz.) zich in de buurt van onderdelen van de PV-installatie bevinden, moeten ze de verantwoordelijke arts raadplegen in verband met mogelijke gezondheidsrisico's.

---

#### Informatie over de geluidsemis-sie

Het geluidsniveau van de inverter staat in de [Technische gegevens](#) vermeld.

De koeling van het apparaat wordt m.b.v. een elektronische temperatuurregeling zo geluidsarm mogelijk verzorgd. Het geluidsniveau is afhankelijk van het geleverde vermogen, de omgevingstemperatuur, de mate van vervuiling van het apparaat, enz.

Voor dit apparaat kan geen werkplekspecifieke emissiewaarde worden gegeven, aangezien het daadwerkelijke geluidsniveau sterk afhankelijk is van de montage-situatie, de kwaliteit van het stroomnetwerk, de omringende muren en de algemene omgevingskenmerken.

---

#### EMV-maatregelen

In uitzonderlijke gevallen kan er, ondanks het naleven van de emissiegrenswaarden, sprake zijn van beïnvloeding van het geëigende gebruiksgebied (bijvoorbeeld als zich op de installatielocatie storingsgevoelige apparatuur bevindt of als de installatielocatie is gelegen in de nabijheid van radio- of televisieontvangers). In dat geval is de gebruiker verplicht maatregelen te treffen om de storing op te heffen.

## Noodstroom

Het onderhavige systeem is voorzien van noodstroomfuncties. Bij het uitvallen van het openbare stroomnetwerk kan een noodstroomvoorziening tot stand worden gebracht.

Als er een automatische noodstroomvoorziening is geïnstalleerd, moet de [waarschuwing noodstroomvoorziening](https://www.fronius.com/en/solar-energy/installers-partners/downloads?searchword=42,0409,0275) op de elektrische verdeler worden aangebracht.



### GEVAAR!

#### **Gevaar door elektrische spanning op spanningvoerende delen van de PV-installatie**

Afhankelijk van de instraalomstandigheden en de acculaadtoestand is de noodstroomvoorziening automatisch uit- of ingeschakeld. Dit kan leiden tot een onverwachte terugkeer van de noodstroomvoorziening uit de stand-by-modus. Dit kan ernstig letsel en materiële schade veroorzaken.

- ▶ Koppel de omvormer los van het elektriciteitsnet voordat u onderhouds- of installatiewerkzaamheden aan het thuisnet uitvoert.
- ▶ Zet de geïntegreerde DC-scheidingschakelaar op de omvormer in de stand "Uit" om de noodstroomvoorziening uit te schakelen.

Controleer ten minste elke 6 maanden de werking van de aardlekschakelaars voor de noodstroomvoorziening.

U vindt een beschrijving van het uitvoeren van het testbedrijf in de [Checklist noodstroom](https://www.fronius.com/en/solar-energy/installers-partners/downloads?searchword=42,0426,0365).

### **Factoren die van invloed zijn op het totale vermogen in noodstroombedrijf:**

#### **Blindvermogen**

Elektrische verbruikers met een vermogensfactor die niet gelijk is aan 1, hebben naast werkelijk vermogen ook blindvermogen nodig. Het blindvermogen belast de omvormer extra. Gebruik voor de juiste berekening van het totale vermogen de stroom die wordt veroorzaakt door het werkelijke vermogen en het blindvermogen. Het nominale vermogen van de verbruikers is niet relevant.

Apparaten met hoge blindvermogens zijn vooral elektromotoren, zoals:

- Waterpompen
- Cirkelzagen
- Blazers en ventilatoren

#### **Hoge startstroom/aanloopstroom**

Elektrische verbruikers die een grote massa moeten versnellen, hebben meestal een hoge start-/aanloopstroom nodig. Dit kan tot tien keer hoger zijn dan de nominale stroom. De maximale stroom van de omvormer is beschikbaar voor de start-/aanloopstroom. Verbruikers met een te hoge start-/aanloopstroom kunnen daarom niet worden opgestart/bediend, hoewel het nominale vermogen van de omvormer dit wel aangeeft. Houd bij het dimensioneren van het noodstroomcircuit daarom rekening met het aangesloten verbruikersvermogen en ook met de start-/aanloopstroom.

Voorbeelden van apparaten met een hoge start-/aanloopstroom zijn:

- Apparaten met elektromotoren (bv. hefplatformen, cirkelzagen, werkbanken)
- Apparaten met een hoge overbrengingsverhouding en vliegwielmassa
- Apparaten met compressoren (bv. persluchtcompressoren, airconditioningsystemen)

**BELANGRIJK!**

Een zeer hoge aanloopstroom kan tot een kortstondige vervorming of daling van de uitgangsspanning leiden. Voorkom dat elektronische apparaten tegelijkertijd op hetzelfde noodstroomcircuit worden gebruikt.

**Onevenwichtige belasting**

Bij het dimensioneren van driefasige noodstroomcircuits rekening houden met het totale uitvoervermogen en het vermogen per fase van de omvormer.

**BELANGRIJK!** De omvormer alleen binnen de technische mogelijkheden gebruiken. Gebruik buiten de technische mogelijkheden kan ertoe leiden dat de omvormer wordt uitgeschakeld.

---

**Randaarde (PE)**

Verbinding van een punt in het apparaat, het systeem of de installatie met de aarde ter bescherming tegen elektrische schokken in geval van een defect. Bij de installatie van een omvormer uit de beschermingsklasse 1 (zie [Technische gegevens](#)) moet de randaarde zijn aangesloten.

Zorg er bij het aansluiten van de randaarde voor dat deze beveiligd is tegen onbedoeld losraken. Neem alle in het hoofdstuk [Inverter op het openbare stroomnet aansluiten \(AC-zijde\)](#) op pagina 61 genoemde punten in acht. Bij gebruik van kabelwartels moet ervoor worden gezorgd dat de randaarde als laatste wordt belast als de kabelwartel defect is. Bij het aansluiten van de randaarde moeten de in de respectieve nationale normen en richtlijnen voorgeschreven minimumdoorsneden in acht worden genomen.

# Beveiliging van personen en apparaten

---

**Centrale NA-beveiliging** De omvormer biedt de mogelijkheid om de geïntegreerde AC-relais als koppelschakelaars te gebruiken in combinatie met centrale NA-beveiliging (volgens VDE-AR-N 4105:2018:11 §6.4.1). Hiertoe moet de centrale activeringsvoorziening (schakelaar) in de WSD-keten worden geïntegreerd, zoals beschreven in het hoofdstuk [WSD \(Wired Shut Down\)](#) op pagina 16.

---

**WSD (Wired Shut Down)** De bekabelde uitschakeling WSD onderbreekt de teruglevering van elektriciteit van de omvormer als de uitschakelinrichting (schakelaar, bijv. noodstop of brandmeldcontact) is geactiveerd.

Als een omvormer (secundair apparaat) uitvalt, wordt deze overbrugd en blijven de andere omvormers werken. Als een tweede omvormer (secundair apparaat) of de omvormer (primaire apparaat) uitvalt, wordt de werking van de gehele WSD-keten onderbroken.

Voor installatie, zie [WSD \(Wired Shut Down\) installeren](#) op pagina 85.

---

**Lekstroombeveiliging** De omvormer is uitgerust met een universele lekstroombeveiliging (in het Engels: RCMU = Residual Current Monitoring Unit) conform IEC 62109-2 en IEC63112. Deze bewaakt de lekstroom van het zonnepaneel naar de AC-uitgang van de omvormer en scheidt de omvormer van het stroomnetwerk in geval van een ontoelaatbare lekstroom.

---

**Isolatiebewaking** Bij PV-installaties met niet-geaarde zonnepanelen controleert de omvormer voorafgaand aan het terugleveren van elektriciteit de weerstand tussen de plus- of minpool van de PV-installatie en het aardpotentiaal. In het geval van kortsluiting tussen de DC+ of DC- kabel en de aarde (bijvoorbeeld door onvoldoende geïsoleerde DC-kabels of defecte zonnepanelen) wordt teruglevering aan het openbare elektriciteitsnet geblokkeerd.

---

**AFCI - vlamboogdetectie (Arc Guard)** AFCI (Arc Fault Circuit Interrupter) beschermt tegen vlambogen en is een veiligheidsvoorziening tegen contactfouten in de strikte zin van het woord. De AFCI analyseert aan de DC-zijde optredende storingen in de stroom- en spanningscurve met een elektronische schakeling en schakelt de stroomkring uit als er een contactstoring wordt gedetecteerd. Op deze manier wordt oververhitting op slechte contactpunten voorkomen en worden branden idealiter vermeden.



## VOORZICHTIG!

### **Gevaar door een defecte of ondeskundig aangelegde DC-installatie.**

Ontoelaatbare thermische belastingen die tijdens een vlamboog optreden, kunnen resulteren in gevaar voor beschadiging en uiteindelijk in brandgevaar binnen de PV-installatie.

- ▶ Controleer of de stekkers correct zijn aangesloten.
- ▶ Repareer defecte isolatie op de juiste manier.
- ▶ Voer de aansluitwerkzaamheden uit volgens de verstrekte informatie.

### **BELANGRIJK!**

Fronius is niet aansprakelijk voor kosten die kunnen ontstaan door een vlamboog en de gevolgen daarvan. Fronius is niet aansprakelijk voor schade die ondanks de geïntegreerde vlamboogdetectie/-onderbreking kan optreden (bijvoorbeeld door parallelle vlamboog).

### **BELANGRIJK!**

Actieve elektronica voor zonnepanelen (bijvoorbeeld voor vermogensoptimalisatie) kan de werking van de vlamboogdetectie nadelig beïnvloeden. Fronius garandeert een juiste werking van de vlamboogdetectie niet in combinatie met actieve elektronica voor zonnepanelen.

### **Herinschakelgedrag**

Na detectie van een vlamboog wordt de terugleveringsmodus gedurende minstens 5 minuten onderbroken. Afhankelijk van de configuratie wordt de terugleveringsmodus vervolgens automatisch voortgezet. Als binnen een periode van 24 uur meerdere vlamboog worden gedetecteerd, kan de terugleveringsmodus ook permanent worden onderbroken totdat er een handmatige herinschakeling plaatsvindt.

---

### **Veilige toestand**

Als een van de volgende veiligheidsvoorzieningen wordt geactiveerd, schakelt de omvormer over op een veilige toestand:

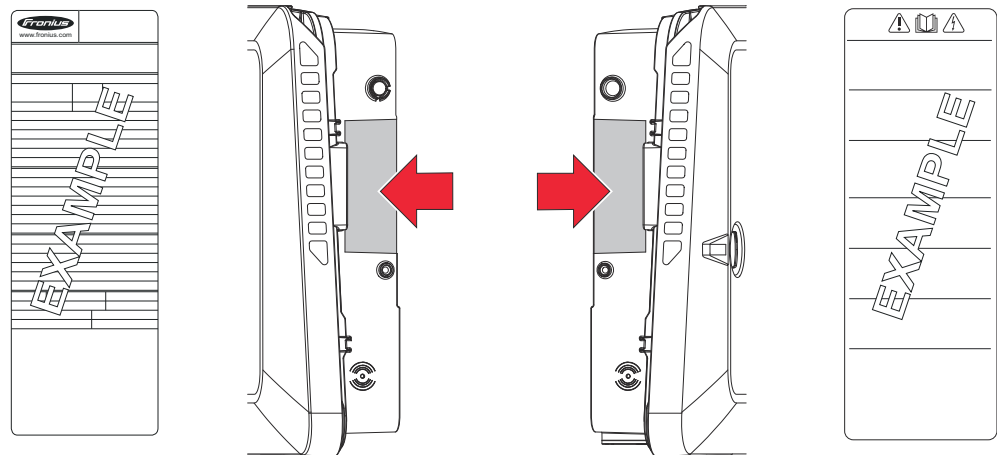
- WSD
- Isolatiebewaking en
- Lekstroombeveiliging
- AFCI

In de veilige toestand levert de omvormer geen voeding meer en wordt hij van het stroomnetwerk losgekoppeld door het openen van de wisselstroomrelais.

# Algemeen

## Informatie op het apparaat

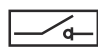



Op de omvormer bevinden zich technische gegevens, waarschuwingen, labels en veiligheidssymbolen. Deze informatie moet leesbaar worden gehouden en mag niet worden verwijderd, bedekt, overgeplakt of geveerd. De waarschuwingen en veiligheidssymbolen waarschuwen tegen onjuiste bediening die kan resulteren in ernstig letsel en zware materiële schade.



### Symbolen op het kenplaatje:

-  CE-aanduiding - geeft aan dat aan de geldende EU-richtlijnen en -verordeningen is voldaan.
-  WEEE-aanduiding - afgedankte elektrische en elektronische apparatuur moet conform Europese richtlijnen en nationale wetgeving gescheiden worden ingezameld en op een milieuvriendelijke manier worden gerecycled.
-  RCM-aanduiding - conform de eisen van Australië en Nieuw-Zeeland gecontroleerd.
-  CMIM-aanduiding - conform de eisen van IMANOR voor invoervoorwaarden en de naleving van de Marokkaanse normen gecontroleerd.

### Veiligheidssymbolen:

-  Geïntegreerde lastscheidingsschakelaar aan de ingangszijde van de omvormer met inschakel-, uitschakel- en scheidingsfunctionaliteit volgens IEC 60947-3 en AS 60947.3. De gestandaardiseerde waarden voor  $I_{the}$  solar +60°C zijn gespecificeerd.
-  Kans op ernstig lichamelijk letsel en zware materiële schade door onjuiste bediening.
-  Gebruik de beschreven functies pas nadat u de volgende documenten volledig hebt gelezen en begrepen:
  - Deze gebruiksaanwijzing.
  - Alle gebruiksaanwijzingen van de systeemcomponenten van de PV-installatie, in het bijzonder de veiligheidsvoorschriften
-  Gevaarlijke elektrische spanning



Wacht tot de condensatoren van de omvormer ontladen zijn (2 minuten)!

### Tekst van de waarschuwing:

#### **WAARSCHUWING!**

Een elektrische schok kan dodelijk zijn. Zorg er vóór het openen van het apparaat voor dat de ingangszijde en de uitgangszijde van het apparaat spanningsvrij en gescheiden zijn.

---

### **Weergaveconventies**

Om de leesbaarheid en begrijpelijkheid van de documentatie te vergroten, zijn de onderstaande weergaveconventies vastgelegd.

#### **Tips voor gebruik**

**BELANGRIJK!** Duidt op tips voor gebruik en op andere nuttige informatie. Er is geen sprake van een riskante of gevaarlijke situatie.

#### **Software**

In lopende tekst wordt deze **opmaak** gebruikt om softwarefuncties en -elementen in de grafische gebruikersinterface (zoals knoppen en menu-items) aan te geven.

Voorbeeld: Klik op de knop **Opslaan**.

#### **Werkinstructies**

**1** Uit te voeren stappen worden weergegeven met opeenvolgende nummering.

- ✓ *Dit symbool geeft het resultaat van de uitgevoerde stap of de werkinstructie als geheel aan.*

---

### **Doelgroep**

Dit document bevat gedetailleerde informatie en instructies om ervoor te zorgen dat alle gebruikers het apparaat veilig en efficiënt kunnen gebruiken.

- De informatie is bedoeld voor de volgende groepen personen:
  - **Technische specialisten:** Personen met de juiste kwalificatie en basis-kennis van elektronica en mechanica die verantwoordelijk zijn voor de installatie, de bediening en het onderhoud van het apparaat.
  - **Eindgebruiker:** Personen die het apparaat dagelijks gebruiken en de basisfuncties ervan willen begrijpen.
- Ongeacht de kwalificaties uitsluitend de in dit document vermelde activiteiten uitvoeren.
- Alle personen die met inbedrijfstelling, onderhoud en reparatie van het apparaat te maken hebben, moeten voldoende gekwalificeerd zijn en kennis hebben van elektrische installaties.
- De definitie van beroepskwalificaties en de toepasbaarheid ervan zijn onderworpen aan het nationale recht.

---

### **Gegevensbescherming**

De gebruiker is verantwoordelijk voor de beveiliging van de gegevens:

- Het maken van gegevensback-ups van de wijzigingen t.o.v. de fabrieksinstellingen
- Het opslaan en bewaren van de persoonlijke instellingen

## OPMERKING!

### Gegevensbeveiliging voor netwerk- en internetverbinding

Onbeveiligde netwerken en ontbrekende beveiligingsmaatregelen kunnen leiden tot gegevensverlies en ongeoorloofde toegang. Voor een veilig gebruik dient u met de volgende punten rekening te houden.

- ▶ Gebruik de omvormer en systeemcomponenten in een beveiligd privénetwerk. Een WLAN wordt als veilig beschouwd als het ten minste aan de veiligheidsnorm WPA 2 voldoet.
- ▶ Zorg ervoor dat netwerkapparaten (bijvoorbeeld WLAN-routers) up-to-date zijn met de nieuwste technologie.
- ▶ Zorg dat de software en/of firmware up-to-date zijn/is.
- ▶ Maak gebruik van een kabelnetwerk voor een stabiele dataverbinding.
- ▶ Maak om veiligheidsredenen omvormers en systeemcomponenten niet toegankelijk vanaf het internet via Port forwarding of Port Address Translation (PAT).
- ▶ Maak gebruik van de door Fronius ter beschikking gestelde oplossingen voor monitoring en configuratie op afstand.
- ▶ Het optionele communicatieprotocol Modbus TCP/IP<sup>1)</sup> is een onbeveiligde interface. Gebruik Modbus TCP/IP alleen als er geen ander veilig gegevenscommunicatieprotocol (MQTT<sup>2)</sup>) mogelijk is (bijvoorbeeld compatibiliteit met oudere Smart Meters).

<sup>1)</sup> TCP/IP - Transmission Control Protocol/Internet Protocol

<sup>2)</sup> MQTT - Message Queuing Telemetry Protocol

---

## Auteursrecht

De firma Fronius International GmbH blijft de auteursrechten van deze gebruiksaanwijzing behouden.

De tekst, afbeeldingen en overige media zijn in overeenstemming met de stand van de techniek op het moment van publicatie. Wijzigingen voorbehouden. Wij stellen suggesties voor verbetering en meldingen van eventuele onjuistheden in dit document zeer op prijs.

# Fronius Symo GEN24 SC / Fronius Symo GEN24 Plus SC

## Apparaatconcept

De omvormer vormt de door de zonnepanelen opgewekte gelijkstroom om in wisselstroom. Deze wisselstroom wordt synchroon met de netspanning aan het openbare elektriciteitsnet teruggeleverd. Daarnaast kan de zonne-energie ook in een aangesloten accu worden opgeslagen voor later gebruik.

De omvormer is bestemd voor gebruik in netgekoppelde PV-installaties. De omvormer beschikt over een noodstroomfunctie en schakelt bij de juiste bekabeling over naar noodstroombedrijf\*.

De omvormer monitort automatisch het openbare elektriciteitsnet. Bij abnormale nettoestanden (bijvoorbeeld netuitschakeling, onderbreking enz.) schakelt de omvormer onmiddellijk uit en wordt de teruglevering aan het elektriciteitsnet onderbroken.

De netmonitoring vindt plaats door spanningsmonitoring, frequentie-monitoring en monitoring van de stand-alone verhoudingen.

Na installatie en inbedrijfstelling werkt de omvormer volledig automatisch. De omvormer haalt hierbij het maximaal mogelijke vermogen uit de zonnepanelen. Afhankelijk van het bedrijfspunt wordt dit vermogen gebruikt voor het thuisnet, in een accu\* opgeslagen of aan het elektriciteitsnet teruggeleverd.






Zodra de in de zonnepanelen opgeslagen energie niet meer toereikend is, wordt vermogen uit de accu aan het thuisnet geleverd. Afhankelijk van de instellingen kan ook vermogen uit het openbare elektriciteitsnet voor het laden van de accu\* worden gebruikt.

Als de temperatuur van de omvormer te hoog wordt, verlaagt de omvormer automatisch het huidige uitgangs- of laadvermogen om zichzelf te beschermen, of schakelt de omvormer volledig uit.

Oorzaken voor een te hoge apparaattemperatuur kunnen een hoge omgevingstemperatuur en/of een te geringe warmteafvoer zijn (bijvoorbeeld bij montage in een schakelkast zonder adequate warmteafvoer).

\* Afhankelijk van de apparaatvariant, geschikte accu, juiste bekabeling, instellingen en plaatselijke normen en richtlijnen.

## Functieoverzicht

Functie	Symo GEN24 SC	Symo GEN24 Plus SC
Noodstroomvariant - PV Point (OP)		
Accuaansluiting*	optioneel verkrijgbaar**	
Noodstroomvariant - Full Backup		

\* Zie voor geschikte accu's hoofdstuk [Geschikte accu's](#).

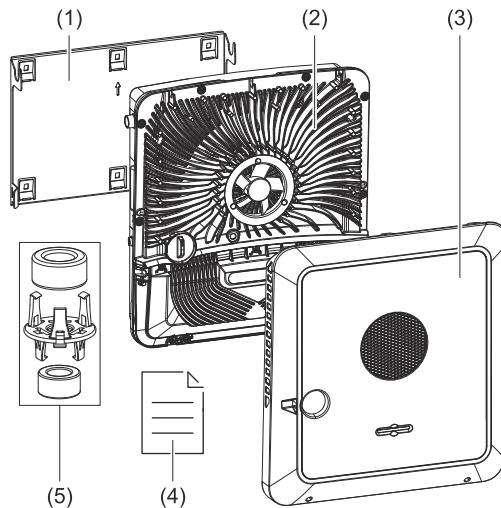
\*\* De functies zijn optioneel via Fronius UP verkrijgbaar (zie hoofdstuk [Fronius UP](#)).

## Fronius UP

Met Fronius UP\* kan de omvormer door een erkend vakbedrijf worden uitgebreid met optioneel verkrijgbare functies (zie hoofdstuk [Functieoverzicht](#)).

\* De beschikbaarheid van Fronius UP is landspecifiek. Meer informatie over de [beschikbaarheid](#).

## Inbegrepen bij de levering



- (1) Deksel
- (2) Omvormer
- (3) Montagesteun (afbeelding van symbool)
- (4) Snelstartgids
- (5) Ferriering met houder (2x)

## Beoogd gebruik

De omvormer is uitsluitend bestemd om gelijkstroom van zonnepanelen in wisselstroom om te zetten en deze aan het openbare elektriciteitsnet te leveren. Bij juiste bekabeling is noodstroombedrijf\* mogelijk.

Tot het beoogde gebruik behoort ook het volgende:

- het volledig lezen en opvolgen van alle aanwijzingen, waaronder de aanwijzingen met betrekking tot veiligheid en gevaren, die in de gebruiksaanwijzing zijn opgenomen;
- montage in overeenstemming met het hoofdstuk [Installatie](#) vanaf pagina 47.

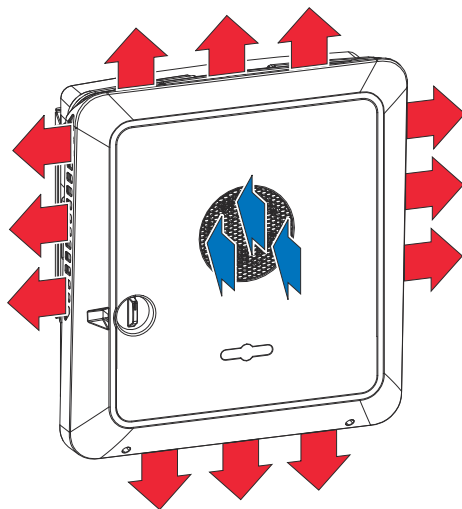
De bepalingen van de elektriciteitsleverancier ten aanzien van teruglevering en verbindingmethoden moeten in acht worden genomen.

De omvormer is een netgekoppeld apparaat met noodstroomfunctie en geen stand-alone omvormer. Daarom moeten de volgende beperkingen met betrekking tot het noodstroombedrijf in acht worden genomen:

- Het apparaat mag maximaal 2.000 bedrijfsuren in noodstroombedrijf worden gebruikt.
- Het apparaat mag wel meer dan 2.000 bedrijfsuren in noodstroombedrijf worden gebruikt als daarbij niet meer dan 20% van de terugleveringsbedrijfsduur van de omvormer op het betreffende tijdstip wordt overschreden.

\* Afhankelijk van de apparaatvariant, geschikte accu, juiste bekabeling, instellingen en plaatselijke normen en richtlijnen.

## Thermisch concept



Aan de voorzijde wordt door de ventilator omgevingslucht aangezogen en aan de zijkanten van het apparaat uitgeblazen. Dankzij de gelijkmatige afvoer van de warmte kunnen meerdere omvormers naast elkaar worden geïnstalleerd.

### OPMERKING!

#### **Gevaar door onvoldoende koeling van de omvormer.**

Dit kan leiden tot verlies van vermogen van de omvormer.

- ▶ Blokkeer de ventilator niet (bijvoorbeeld door voorwerpen die uit de aanraakbeveiliging steken).
- ▶ Dek de ventilatiesleuven niet af, zelfs niet gedeeltelijk.
- ▶ Zorg ervoor dat de omgevingslucht te allen tijde vrij door de ventilatiesleuven van de omvormer kan stromen.

## Fronius Solar.web

Met Fronius Solar.web of Fronius Solar.web Premium kan de PV-installatie eenvoudig worden bewaakt en geanalyseerd door de eigenaar van de installatie en de installateur. Bij de juiste configuratie zendt de omvormer gegevens zoals vermogen, opbrengst, verbruik en energiebalans naar Fronius Solar.web. Meer informatie vindt u onder [Fronius Solar.web - Monitoring en analyse](#).

De configuratie verloopt via de installatiewizard, zie hoofdstuk [Installatie via de app](#) of [Installatie via een browser](#).

#### **Voorwaarden voor de configuratie:**

- Internetverbinding (download: min. 512 kBit/s, upload: min. 256 kBit/s)\*.
  - Gebruikersaccount op [solarweb.com](http://solarweb.com).
  - Voltooide configuratie via de installatiewizard.
- \* De gegevens bieden geen absolute garantie voor een perfecte werking. Hoge foutenpercentages bij de overdracht, ontvangstfluctuaties of uitval van de transmissie kunnen een negatieve invloed hebben op de gegevensoverdracht. Fronius raadt aan de internetverbinding ter plaatse te testen aan de hand van de minimumvereisten.

## Lokale communicatie

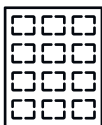
De omvormer kan worden gevonden via het Multicast DNS-protocol (mDNS). Het wordt aanbevolen de omvormer te zoeken aan de hand van de toegewezen hostnaam.

De volgende gegevens kunnen via mDNS worden opgevraagd:

- NominalPower
- Systemname
- DeviceSerialNumber
- SoftwareBundleVersion

# Verschillende bedrijfsmodi

## Bedrijfsmodi - symbolen



**Zonnepaneel**  
produceert gelijkstroom



**De Fronius GEN24 Wechselrichter**  
zet de gelijkstroom om in wisselstroom en laadt de accu op (het opladen van de accu is afhankelijk van de apparaatvariant, geschikte accu, geschikte bekabeling en de instellingen). Dankzij de ingebouwde systeemmonitoring kan de omvormer via WLAN op een netwerk worden aangesloten.



**Aanvullende omvormer in het systeem**  
zet de gelijkstroom om in wisselstroom. Deze omvormer kan echter geen accu laden en staat in het noodstroombedrijf niet ter beschikking.



**Accu**  
is aan gelijkstroomzijde op de omvormer aangesloten en slaat elektrische energie op.



**Fronius Ohmpilot**  
maakt het mogelijk overbodige energie in te zetten voor de bereiding van warm water.



**Primaire meter**  
registreert de belastingscurve van het systeem en stelt de gemeten gegevens beschikbaar voor de Energy Profiling in Fronius Solar.web. De primaire meter regelt ook de dynamische terugleverregeling.



**Secundaire meter**  
registreert de belastingscurve van afzonderlijke verbruikers (bijv. wasmachine, lampen, tv, warmtepomp enz.) in de verbruikstak en stelt de gemeten gegevens beschikbaar voor de Energy Profiling in Fronius Solar.web.



**Verbruikers in het systeem** de in het systeem aangesloten verbruikers.



**Aanvullende verbruikers en stroomopwekkers in het systeem**  
die via een Smart Meter op het systeem zijn aangesloten.



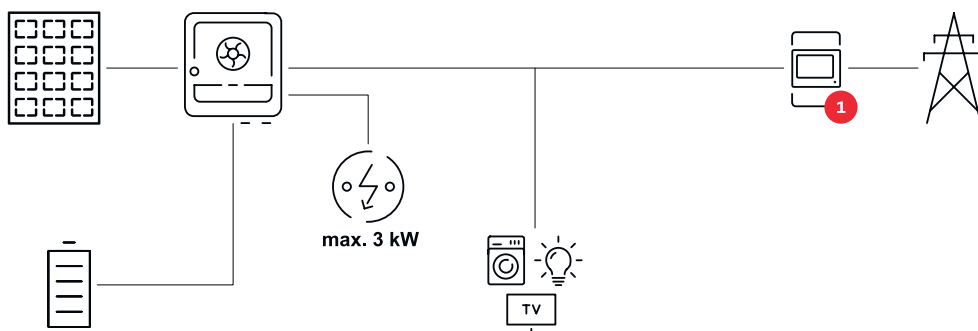
**PV Point**  
Een 1-fasige noodstroomcircuit zonder onderbrekingen die elektrische apparaten een maximaal vermogen van 3 kW levert als er voldoende vermogen beschikbaar is uit de zonnepanelen of de accu.



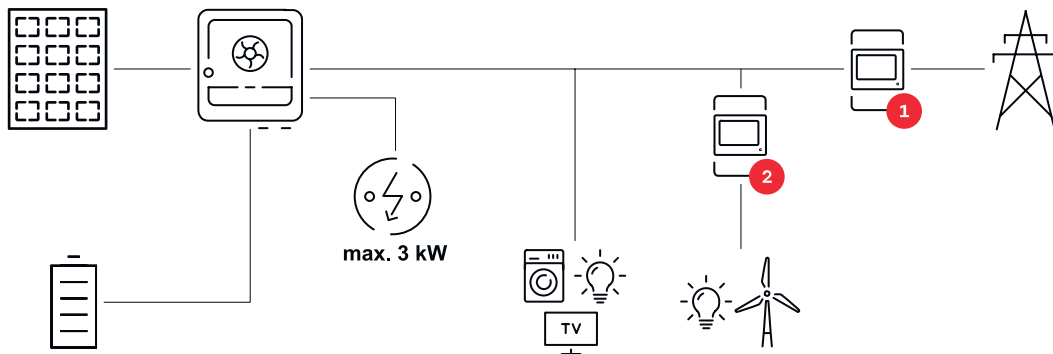
**Elektriciteitsnet**  
levert stroom aan de verbruikers in het systeem als er onvoldoende vermogen beschikbaar is uit de zonnepanelen of de accu.

**Bedrijfsmodus - omvormer met accu**

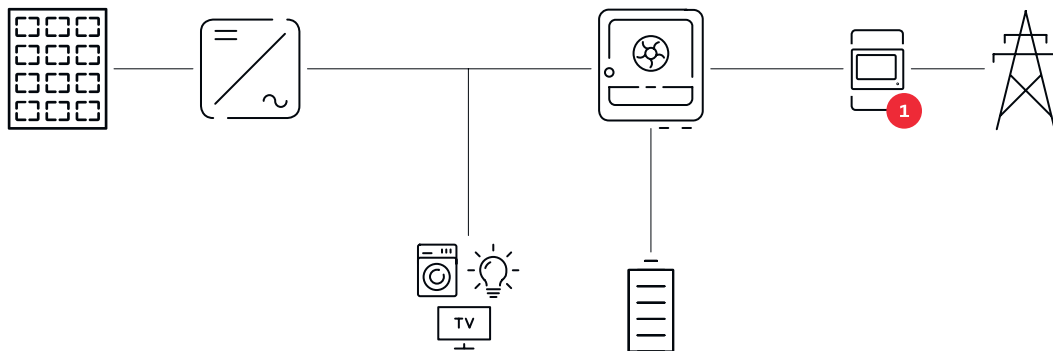
Om het eigenverbruik via uw PV-installatie te optimaliseren, kunt u een accu gebruiken als energieopslag. De accu is aan gelijkstroomzijde op de omvormer aangesloten. Daarom is er geen meervoudige stroomomzetting nodig en neemt het rendement toe.



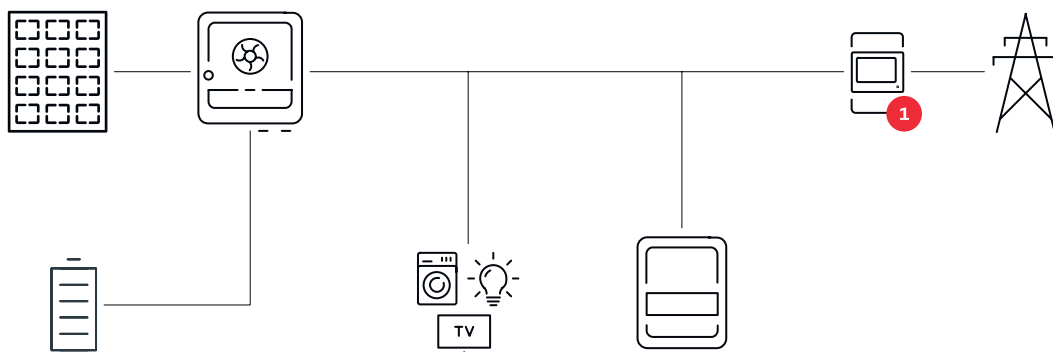
**Bedrijfsmodus - omvormer met accu en meerdere Smart Meters**



**Bedrijfsmodus - omvormer met accu, aan wisselstroomzijde gekoppeld aan een andere omvormer**

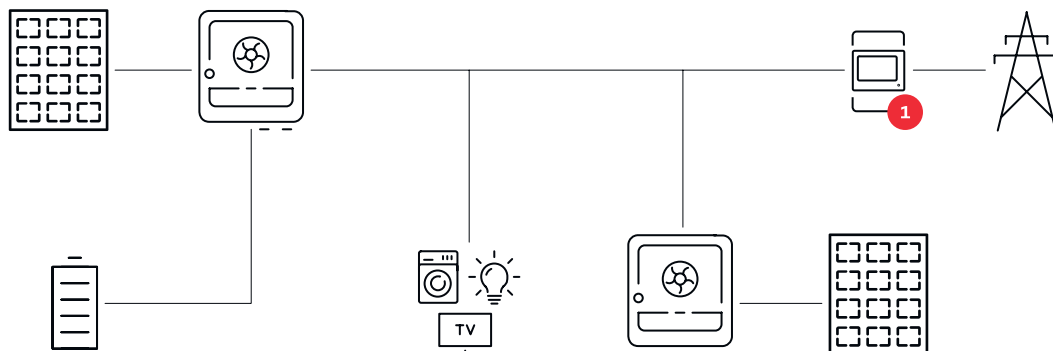


**Bedrijfsmodus - omvormer met accu en Ohmpilot**

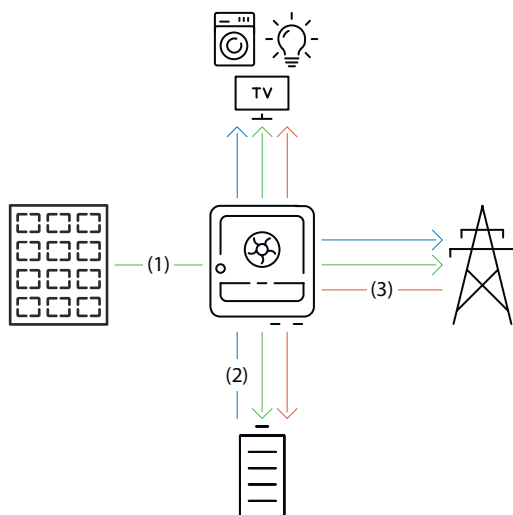


**Bedrijfsmodus - omvormer met accu en een tweede omvormer**

In een hybride PV-installatie mogen accu's alleen worden aangesloten op een omvormer met accu-ondersteuning. Accu's kunnen niet worden verdeeld over meerdere omvormers met accu-ondersteuning. Afhankelijk van de fabrikant van de accu's kunnen echter meerdere accu's op één omvormer worden aangesloten.



**Energiestroomrichting van de omvormer**



- (1) Zonnepaneel - omvormer - verbruikers/elektriciteitsnet/accu
- (2) Accu - omvormer - verbruikers/elektriciteitsnet\*
- (3) Elektriciteitsnet - omvormer - verbruikers/accu\*

\* Het laden van de accu via het openbare stroomnetwerk is afhankelijk van de instellingen en de lokale normen en richtlijnen.

**Bedrijfstoestanden (alleen voor systemen met accu)**

Bij systemen met een accu zijn verschillende bedrijfstoestanden mogelijk. De actuele bedrijfstoestand wordt in de gebruikersinterface van de omvormer of in Fronius Solar.web aangegeven.

Bedrijfstoestand	Beschrijving
Normaal bedrijf	De energie wordt naar behoefte opgeslagen of afgeleverd.
Minimale laadtoestand bereikt	De accu heeft de door de fabrikant gespecificeerde minimale laadtoestand of de ingestelde minimale laadtoestand bereikt. De accu kan niet verder worden ontladen.

Bedrijfstoestand	Beschrijving
Energiebesparingsmodus (stand-by)	Het systeem is in de energiebesparingsmodus gezet. De energiebesparingsmodus wordt automatisch beëindigd zodra er weer voldoende vermogenoverschot beschikbaar is.
Start	Het acculaadsysteem start vanuit de energiebesparingsmodus (stand-by).
Gedwongen naladen	De omvormer laadt de accu op om de door de fabrikant gespecificeerde laadtoestand of de ingestelde laadtoestand (bescherming tegen diepe ontlading) te behouden.
Kalibreerlading	Het acculaadsysteem wordt tot een laadtoestand van 100% geladen en vervolgens tot een laadtoestand van 0% ontladen. Na 1 uur wachten bij een laadtoestand van 0% wordt de kalibratielading beëindigd en wordt de accu naar het normale bedrijf geschakeld.
Service Mode (Service-modus)	Het accusysteem wordt met een laadtoestand van 30% geladen of ontladen en de laadtoestand van 30% wordt tot het beëindigen van de Service Mode aangehouden.
Gedeactiveerd	De accu is niet actief. De accu is gedeactiveerd, uitgeschakeld of de communicatie tussen de accu en de omvormer is onderbroken.

# Energiebesparingsmodus

---

## Algemeen

De energiebesparingsmodus (stand-bymodus) is bedoeld om het eigenverbruik van de installatie te reduceren. Zowel de omvormer als de accu schakelen onder bepaalde omstandigheden automatisch over naar de energiebesparingsmodus.

De omvormer schakelt over naar de energiebesparingsmodus wanneer de accu leeg is en er geen PV-vermogen beschikbaar is. Alleen de communicatie van de omvormer met de Fronius Smart Meter en met Fronius Solar.web wordt in stand gehouden.

---

## Uitschakelvoorwaarden

Als aan alle uitschakelvoorwaarden is voldaan, schakelt de accu binnen 10 minuten naar de energiebesparingsmodus. Deze tijdsvertraging waarborgt dat de inverter minimaal één keer opnieuw opgestart kan worden.



≤ min. SoC

De laadtoestand van de accu is kleiner dan of gelijk aan de opgegeven minimale laadtoestand.



< 100 W

Het huidige laad- of ontladingsvermogen van de accu is lager dan 100 W.



< 50 W

Er is minder dan 50 W beschikbaar om de accu op te laden. De teruggeleverde elektriciteit aan het openbare elektriciteitsnet is minimaal 50 W lager dan het vermogen dat vereist is voor het thuisnet.

De inverter schakelt na de accu automatisch in de energiebesparingsmodus.

---

## Inschakelvoorwaarden

Als minimaal 30 seconden lang aan een van de onderstaande voorwaarden is voldaan, wordt de energiebesparingsmodus beëindigd:

- De energiebesparingsmodus is vanwege een gewijzigde instelling op de gebruikersinterface van de omvormer niet meer toegestaan.
  - Als er een dynamische vermogensreductie van 0 is ingesteld of als het systeem in noodstroombedrijf werkt, is de aan het openbare elektriciteitsnet teruggeleverde elektriciteit altijd lager dan het voor het thuisnet benodigde vermogen.  
Voor dit geval bestaat er één eigen voorwaarde (dynamische vermogensreductie < 300 W of actief noodstroombedrijf):
    - Als het PV-vermogen boven een ingestelde drempel ligt, wordt de energiebesparingsmodus beëindigd.
  - Via de gebruikersinterface van de omvormer wordt een acculading van het openbare elektriciteitsnet aangevraagd.
  - De accu wordt bijgeladen om de minimale laadtoestand te herstellen of om een kalibratie uit te voeren.
- 

## Speciaal geval

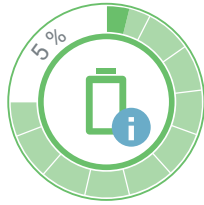
Als de inverter 12 minuten lang niet in gebruik wordt genomen (bijv. vanwege een fout), of indien de elektrische verbinding tussen de inverter en accu is onderbroken en er geen noodstroombedrijf actief is, schakelt de accu altijd over naar de energiebesparingsmodus. Hierdoor wordt de zelfontlading van de accu beperkt.

---

**Weergave van de energiebesparingsmodus**

Tijdens de energiebesparingsmodus:

- Bedrijfs-led van de omvormer brandt oranje (zie [Knopfuncties en LED-statusweergave](#) op pagina 39).
- De gebruikersinterface van de omvormer is bereikbaar.
- Alle beschikbare data worden opgeslagen en naar Solar.web gestuurd.
- De beschikbare huidige data zijn op Solar.web zichtbaar.



De energiebesparingsmodus wordt op de gebruikersinterface van de omvormer en op Solar.web door een 'i' naast het accusymbool in het installatie-overzicht weergegeven.

# Geschikte accu's

## Algemeen

Fronius benadrukt dat het bij accu's van derden niet om producten van Fronius gaat. Fronius produceert deze accu's niet, brengt ze evenmin op de markt of handelt niet in deze accu's. Fronius aanvaardt voor deze accu's geen enkele aansprakelijkheid.

Het gebruik van een verouderde firmware-/softwareversie kan leiden tot incompatibiliteit tussen omvormer en accu. In dit geval moeten de volgende stappen worden uitgevoerd:

- 1 De software van de accu bijwerken - raadpleeg de documentatie van de accu.
- 2 Firmware van de omvormer bijwerken - zie [Update](#) op pagina 109.

Lees vóór installatie en inbedrijfstelling dit document en de installatiehandleiding van de accu van derden. De documentatie is bijgesloten bij de accu van derden of kan worden verkregen bij de fabrikant van de accu en zijn Fronius Service Partner

Alle documenten met betrekking tot de omvormer zijn te vinden op het volgende adres:

<https://www.fronius.com/en/solar-energy/installers-partners/service-support/tech-support>

## Fronius-accu's

Fronius Reserva	
Capaciteit [kWh]	6,3 - 15,8
Aantal modules	2 - 5
Fronius Symo GEN24 SC <sup>1)</sup>	✓
Fronius Symo GEN24 Plus SC	✓
Accu-parallelbedrijf <sup>2)</sup>	✓

Fronius Reserva Pro	
Capaciteit [kWh]	12,0 - 32,0
Aantal modules	3 - 8
Fronius Symo GEN24 SC <sup>1)</sup>	✓
Fronius Symo GEN24 Plus SC	✓
Accu-parallelbedrijf <sup>2)</sup>	✓

1) Accuondersteuning optioneel verkrijgbaar.

2) Er kunnen maximaal 4 accu's met dezelfde capaciteit worden gecombineerd.

**BYD-accu's**

BYD Battery-Box Premium HVS BYD Battery-Box HVS+	
Capaciteit [kWh] <sup>1)</sup>	5,1 - 12,8
Aantal modules	2 - 5
Fronius Symo GEN24 SC <sup>2)</sup>	✓
Fronius Symo GEN24 Plus SC	✓
Accu-parallelbedrijf <sup>3)</sup>	✓

BYD Battery-Box Premium HVM BYD Battery-Box HVM+		
Capaciteit [kWh]	8,3	11,0 - 22,1
Aantal modules	3	4 - 8
Fronius Symo GEN24 SC <sup>2)</sup>	✗	✓
Fronius Symo GEN24 Plus SC	✗	✓
Accu-parallelbedrijf <sup>3)</sup>	✗	✓

- 1) De capaciteit van 12,8 kWh is niet goedgekeurd en gecertificeerd voor Italië.
- 2) Accuondersteuning optioneel verkrijgbaar.
- 3) Er kunnen maximaal 3 accu's met dezelfde capaciteit worden gecombineerd. Bij de BYD Battery-Box Premium HVM 22.1 kunnen maximaal 2 accu's worden gecombineerd.

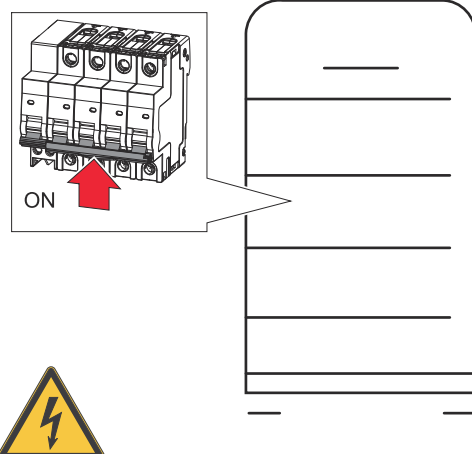
**BELANGRIJK!**

De maximale DC-kabellengte is te vinden in de documentatie van de accufabrikant.

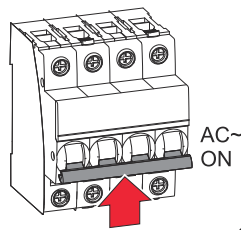
**BELANGRIJK!** Voor een betrouwbare werking bij gebruik van een BYD Battery-Box Premium moet altijd de volgende inschakelvolgorde voor het systeem in acht worden genomen.

**1**

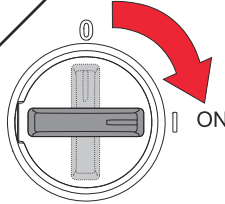
Schakel de accu in.



2



Schakel de veiligheidsschakelaar van de kabel in. Zet de DC-scheidingschakelaar in de stand 'Aan'.



## LG FLEX

LG FLEX	8.6	12.9	17.2
Aantal accumodules	2	3	4
Fronius Symo GEN24 SC*	✓	✓	✓
Fronius Symo GEN24 Plus SC	✓	✓	✓

\* Accuondersteuning optioneel verkrijgbaar.

### Accu inschakelen

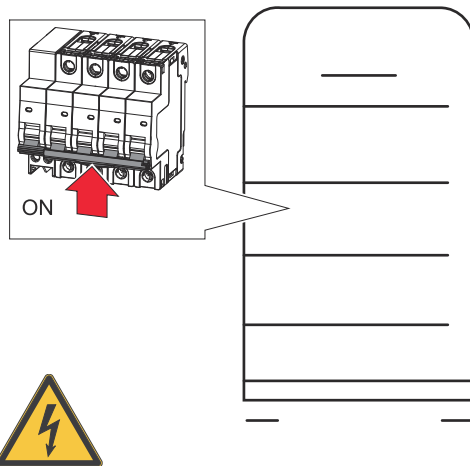
1

Schuif de afdekking naar rechts en verwijder deze.

2

Schuif de afdekking van de DC-scheidingschakelaar naar voren en verwijder deze.

3



Zet de DC-scheidingschakelaar in de stand 'Aan'.

Voer de bovenstaande stappen in omgekeerde volgorde uit om de afdekking terug te plaatsen.

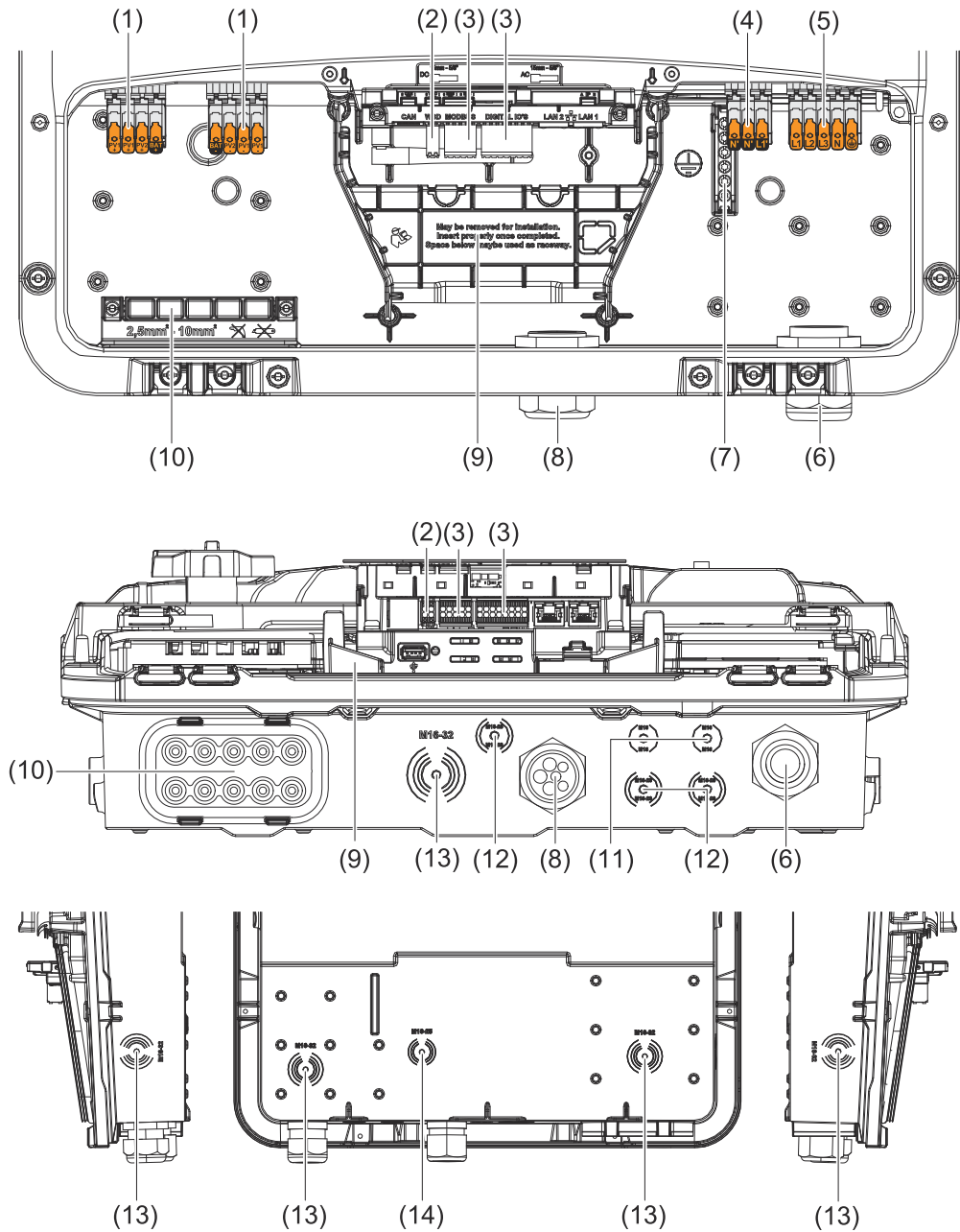
# Systeem handmatig starten

---

<b>Voorwaarde</b>	Er is geen energie beschikbaar uit de zonnepalen of uit het openbare elektriciteitsnet. Als noodstroombedrijf of accubedrijf niet mogelijk is (bijv. diepontladingsbeveiliging van de accu), worden de omvormer en de accu uitgeschakeld.
<b>Melding bij systeemuitschakeling</b>	Statuscodes met betrekking tot een inactieve toestand van de accu worden weergegeven in de gebruikersinterface van de omvormer. Bovendien kan melding via e-mail worden geactiveerd in Fronius Solar.web.
<b>Accu handmatig starten na systeemuitschakeling</b>	Zodra er weer energie beschikbaar is, wordt de omvormer automatisch gestart. De accu moet echter handmatig worden gestart. Hiervoor moet de inschakelvolgorde in acht worden genomen, zie hoofdstuk <a href="#">Geschikte accu's</a> op pagina 31.
<b>Noodstroombedrijf na systeemuitschakeling starten</b>	Om het noodstroombedrijf te starten, heeft de inverter energie uit de accu nodig. Dit gebeurt handmatig bij de accu. Meer informatie over de energievoorziening voor het opnieuw starten van de inverter via de accu vindt u in de gebruiksaanwijzing van de accufabrikant.

# Bedieningselementen en aansluitingen

## Aansluitpaneel

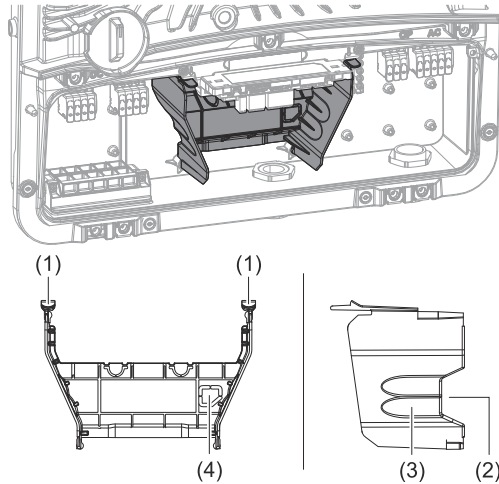


- (1) 4-polige DC Push-In-aansluitklem (2 stuks)
- (2) Push-In-aansluitklem WSD (Wired Shut Down)
- (3) Push-In-aansluitklemmen datacommunicatiegedeelte (Modbus, digitale in- en uitgangen)
- (4) 3-polige Push-In-aansluitklem voor PV Point (OP)
- (5) 5-polige AC Push-In-aansluitklem
- (6) Kabeldoorvoer/kabelwartel AC
- (7) 6-polige aardelektrodeklem
- (8) Kabeldoorvoer/kabelwartel datacommunicatiegedeelte
- (9) Afscheiding van aansluitpaneel
- (10) DC-kabeldoorvoer (10 stuks)

- (11) Optionele kabeldoorvoer (M16)
- (12) Optionele kabeldoorvoer (M16 - M20)
- (13) Optionele kabeldoorvoer (M16 - M32)
- (14) Optionele kabeldoorvoer (M16 - M25)

### Afscheiding van het aansluitpaneel

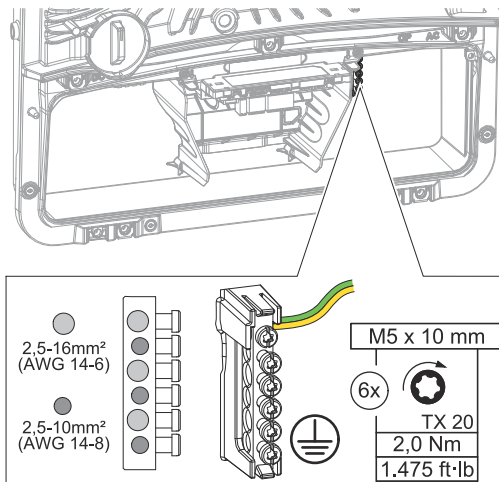
Door de afscheiding van het aansluitpaneel worden de hoogspanningskabels (DC en AC) van de signaalkabels gescheiden. Voor een betere toegang tot het aansluitpaneel kan de afscheiding worden verwijderd voor aansluitwerkzaamheden, waarna de afscheiding weer moet worden geplaatst.




- (1) geïntegreerde kabelgoot
- (2) Uitsparingen voor het verwijderen van de afscheiding van het aansluitpaneel
- (3) Klikhaak voor vergrendeling/ontgrendeling
- (4) Vastgelegd breekpunt voor de Datcom-aansluiting

Via de geïntegreerde kabelgoot (1) kunnen de kabels van het ene gedeelte van de omvormer naar het andere gedeelte worden gelegd. Hierdoor kunnen meerdere omvormers eenvoudig naast elkaar worden geïnstalleerd.

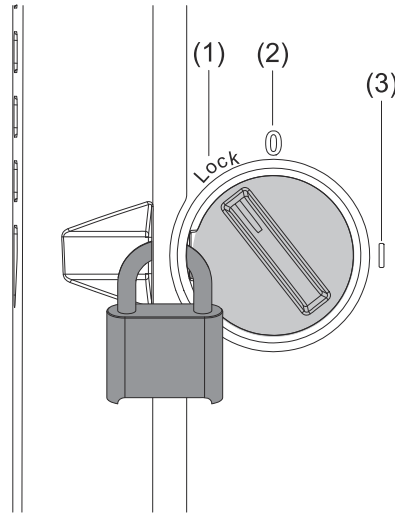
### Aardelektrodeklem



Met de aardelektrodeklem  kunnen extra componenten worden geïnstalleerd zoals:

- AC-kabel
- Installatiehouder
- Aardpen

## DC-scheidings-schakelaar



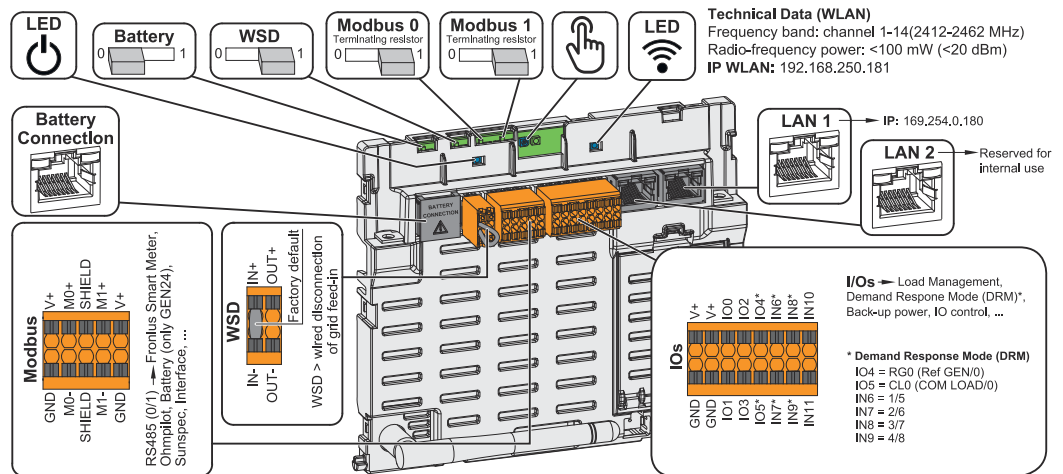
De DC-scheidingschakelaar beschikt over 3 schakelstanden:

- (1) Vergrendeld/Uit (naar links draaien)
- (2) Uit
- (3) Aan



### BELANGRIJK!

In de schakelstanden (1) en (3) kan de omvormer met een in de handel verkrijgbaar hangslot tegen in- en uitschakelen worden beveiligd. Hiervoor moet met de nationale bepalingen rekening worden gehouden.

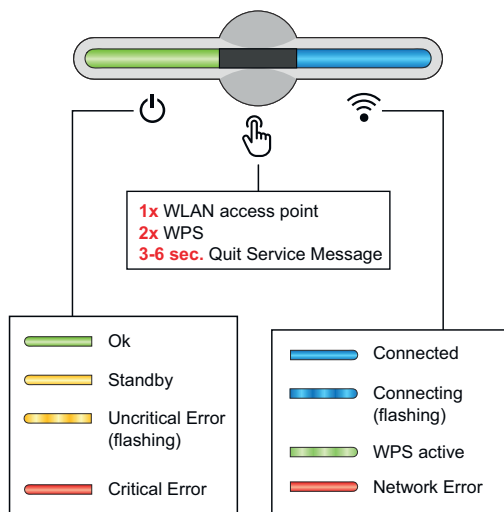
## Datacommunicatiegedeelte



<b>Bedrijfs-LED</b>	Geeft de bedrijfstoestand van de omvormer aan.
<b>BAT-schakelaar</b>	<b>Positie 1:</b> Instelling voor het aansluiten van compatibele accu's (fabrieksinstelling) <b>Positie 0:</b> niet in gebruik
<b>WSD-schakelaar (Wired Shut Down)</b>	Definieert de omvormer als primair WSD-apparaat of secundair WSD-apparaat.  <b>Positie 1:</b> Primair WSD-apparaat <b>Positie 0:</b> Secundair WSD-apparaat
<b>Modbus 0-schakelaar (MBO)</b>	Schakelt de afsluitweerstand voor Modbus 0 (MBO) in/uit.  <b>Positie 1:</b> Afsluitweerstand ingeschakeld (fabrieksinstelling) <b>Positie 0:</b> Afsluitweerstand uitgeschakeld

<b>Modbus 1-schakelaar (MB1)</b>	Schakelt de afsluitweerstand voor Modbus 1 (MB1) in/uit.  <b>Positie 1:</b> Afsluitweerstand ingeschakeld (fabrieksinstelling) <b>Positie 0:</b> Afsluitweerstand uitgeschakeld
 <b>Optische sensor</b>	Voor het bedienen van de omvormer. Zie <a href="#">Knopfuncties en LED-statusweergave</a> .
 <b>Communicatie-led</b>	Geeft de toestand van de verbinding van de omvormer aan.
<b>Battery Connection (Modbus RJ45)</b>	Modbus-aansluiting voor het aansluiten van een compatibele accu.  <b>BELANGRIJK!</b> <ul style="list-style-type: none"> <li>- Deze aansluiting werkt alleen bij hybride omvormers.</li> <li>- De aansluiting is verbonden met Modbus 0.</li> <li>- Sluit geen netwerkcomponenten (bijv. WLAN-router) op deze aansluiting aan.</li> </ul>
<b>LAN 1</b>	Ethernet-aansluiting voor de datacommunicatie (bijv. WLAN-router, thuisnetwerk) of voor inbedrijfstelling met een laptop, zie <a href="#">Installatie via een browser</a> .
<b>LAN 2</b>	Voor toekomstige functies gereserveerd.
<b>I/O-aansluitklem</b>	Insteekaansluitklem voor digitale ingangen/uitgangen. Zie <a href="#">Toelaatbare kabels voor datacommunicatie-aansluiting</a> . De aanduidingen (RG0, CLO, 1/5, 2/6, 3/7, 4/8) verwijzen naar de functie Demand Response Mode, zie <a href="#">Demand Response Modes (DRM)</a> .
<b>WSD-aansluitklem</b>	Insteekaansluitklem voor de WSD-installatie. Zie <a href="#">WSD (Wired Shut Down)</a> .
<b>Modbus-aansluitklem</b>	Insteekaansluitklem voor de installatie van Modbus 0, Modbus 1, 12 V en GND (Ground).  De omvormer brengt via de Modbus-aansluitklem de dataverbinding met de aangesloten componenten tot stand. <b>De ingangen M0 en M1 kunnen vrij worden gekozen.</b> Max. 4 Modbus-deelnemers per ingang, zie <a href="#">Modbus-deelnemers</a> .

## Knopfuncties en LED-statusweergave



De bedrijfsstatus-LED geeft de toestand van de omvormer aan. Bij een storing moeten de afzonderlijke stappen in de app Fronius Solar.start worden uitgevoerd.

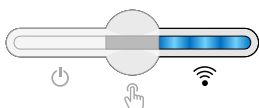


De optische sensor wordt bediend door deze met een vinger aan te raken.



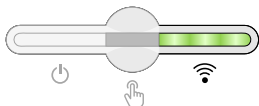
De communicatie-LED geeft de status van de verbinding aan. Voor het maken van verbinding moeten de afzonderlijke stappen in de app Fronius Solar.start worden uitgevoerd.

### Sensorfuncties



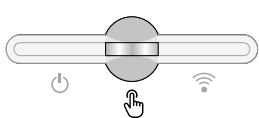
1x = Het WLAN Access Point (AP) wordt geopend.

knippert blauw



2x = Wi-Fi Protected Setup (WPS) wordt geactiveerd.

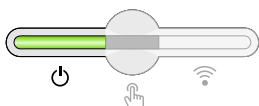
knippert groen



3 sec. (max. 6 sec.) = De servicemelding wordt beëindigd.

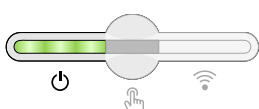
knippert (snel) wit

### LED-statusweergave



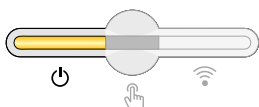
De omvormer werkt correct.

brandt groen



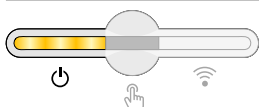
De omvormer voert de wettelijk vereiste netwerkcontroles uit voor de terugleveringsmodus.

knippert groen



De omvormer staat stand-by, werkt niet (bijvoorbeeld 's nachts geen teruglevering van elektriciteit) of is niet geconfigureerd.

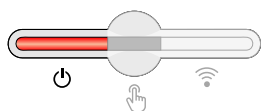
brandt geel



De omvormer geeft een niet-kritische status aan.

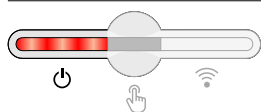
knippert geel

## LED-statusweergave



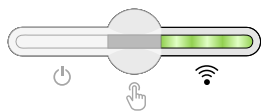
De omvormer geeft een kritische status aan en er vindt geen teruglevering van elektriciteit plaats.

⏻ brandt rood



De omvormer geeft een noodstroomoverbelasting aan.

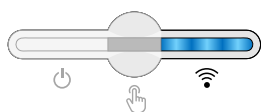
⏻ knippert rood



De netwerkverbinding wordt via WPS tot stand gebracht.

2x 🖱 = WPS-zoekmodus.

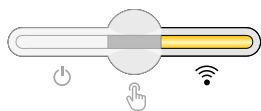
📶 knippert groen



De netwerkverbinding wordt via WLAN AP tot stand gebracht.

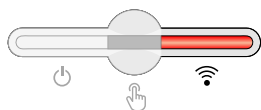
1x 🖱 = WLAN AP-zoekmodus (30 minuten actief).

📶 knippert blauw



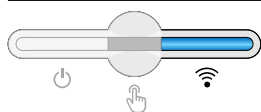
De netwerkverbinding is niet geconfigureerd.

📶 brandt geel



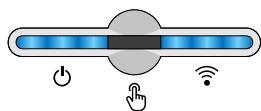
Er wordt een netwerkfout weergegeven; de omvormer werkt storingsvrij.

📶 brandt rood



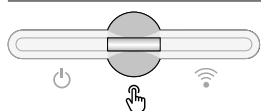
De netwerkverbinding is actief.

📶 brandt blauw



De omvormer voert een update uit.

⏻ / 📶 knipperen blauw



Er is een servicemelding aanwezig.

🖱 brandt wit

## Schematische schakeling van I/O

Op pin V+ / GND kan met een externe voedingseenheid een spanning in het bereik van 12,5 - 24 V (+ max. 20 %) aan het stroomnetwerk worden teruggeleverd. De uitgangen IO 0 - 5 kunnen vervolgens met de teruggeleverde externe spanning worden bediend. Per uitgang mag maximaal 1 A worden teruggeleverd, waarbij in totaal max. 3 A toegestaan is. De afzekering moet extern zijn.

### ⚠️ VOORZICHTIG!

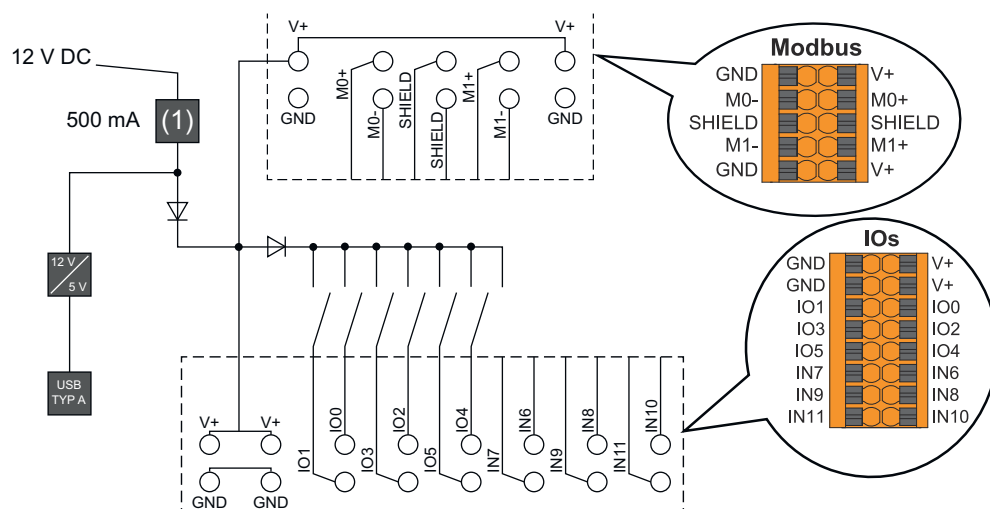
**Gevaar door ompoling van de aansluitklemmen door foutieve aansluiting van externe voedingseenheden.**

Dit kan leiden tot ernstige schade aan de omvormer.

- ▶ Controleer de polariteit van de externe voedingseenheid met een geschikt meetapparaat voordat u deze aansluit.
- ▶ Sluit de kabels met de juiste polariteit aan op de uitgangen V+ / GND.

**BELANGRIJK!**

Als het totale vermogen (6 W) wordt overschreden, schakelt de omvormer de gehele externe stroomvoorziening uit.



(1) Stroombegrenzing



# **Noodstroomvariant - PV Point (OP)**



# Algemeen

---

## Uitleg - PV Point/PV Point Comfort

### **BELANGRIJK!**

Als er meerdere noodstroomvarianten beschikbaar zijn, mag er slechts één noodstroomvariant worden geïnstalleerd en geconfigureerd.

In principe kan de omvormer 220 - 240 V aan het PV Point/PV Point Comfort leveren. Tijdens de inbedrijfstelling moet een overeenkomstige configuratie worden uitgevoerd.

Bij een uitgangsspanning van 220 - 240 V is er max. 13 A AC-continustroom beschikbaar.

### **Voorbeeld:**

220 V \*13 A = 2.860 W

230 V \*13 A = max. 3 kW

In het noodstroombedrijf werken sommige elektrische apparaten niet goed als gevolg van een te hoge aanloopstroom (bijvoorbeeld koelkasten of diepvriezers). We raden aan niet-noodzakelijke verbruikers in noodstroombedrijf uit te schakelen. Er is een overbelastingscapaciteit van 35% mogelijk gedurende 5 seconden, afhankelijk van de huidige capaciteit van het zonnepaneel en/of de accu.

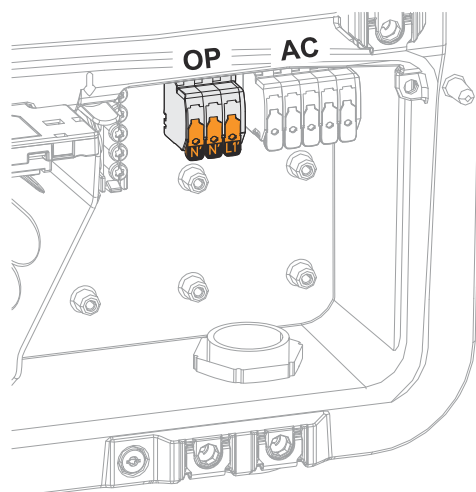
De omschakeling van netgekoppeld bedrijf naar noodstroombedrijf vindt plaats met een korte onderbreking. De noodstroomfunctie kan daarom niet als stroomvoorziening zonder onderbrekingen voor bijvoorbeeld computers worden gebruikt.

Als er in noodstroombedrijf geen energie beschikbaar is uit de accu of de zonnepanelen, wordt het noodstroombedrijf automatisch beëindigd. Is er weer voldoende energie uit de zonnepanelen beschikbaar, dan herstart het noodstroombedrijf automatisch.

Als het verbruik te hoog is, wordt het noodstroombedrijf onderbroken en wordt de statuscode 'Noodstroomoverbelasting' op de led-statusweergave van de omvormer weergegeven (zie het hoofdstuk [Knopfuncties en LED-statusweergave](#) op pagina 39). Het maximale vermogen in noodstroombedrijf conform de technische gegevens moet in acht worden genomen!

---

## PV Point (OP)

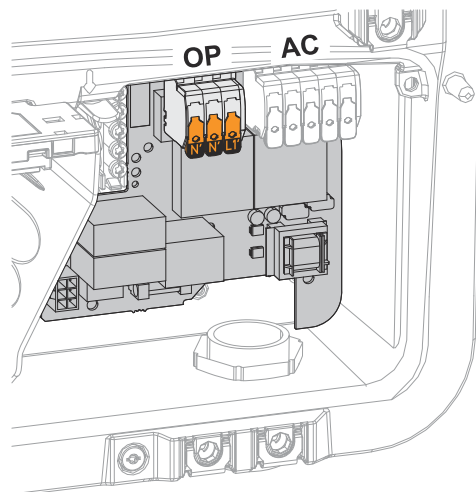


Met de PV Point kunnen-eenfasige elektrische apparaten tot een maximaal vermogen van 3 kW via de OP-aansluitklem (Opportunity Power) van stroom worden voorzien bij uitval van het openbare stroomnetwerk, mits voldoende vermogen beschikbaar is van de zonnepanelen of een optionele accu. Er is geen spanning op de OP-aansluitklem bij netgekoppeld bedrijf, dus de aangesloten belastingen worden niet continu geleverd.

**BELANGRIJK!**

Netschakeling met relais is niet mogelijk.

Zie voor installatiehandleiding hoofdstuk [Noodstroom - PV Point \(OP\) aansluiten](#) op pagina [75](#).

**PV Point Comfort**

Met de PV Point Comfort worden eenfasige elektrische apparaten tot een maximaal vermogen van 3 kW permanent van stroom voorzien.

Er wordt automatisch omgeschakeld tussen netstroom- en noodstroombedrijf. Als het openbare stroomnetwerk of de omvormer uitvalt, worden de belastingen op het PV Point Comfort permanent van stroom voorzien. Als het openbare stroomnetwerk weer beschikbaar is en de stabiliteit gegarandeerd is, schakelt de PV Point Comfort automatisch over op netgekoppeld bedrijf en wordt het noodstroombedrijf beëindigd.

**BELANGRIJK!**

Er is voldoende vermogen van de zonnepanelen of een accu nodig voor het noodstroombedrijf. De PV Point Comfort is niet verkrijgbaar in Australië en Nieuw-Zeeland.

Meer informatie en de installatiehandleiding, zie het hoofdstuk [PV Point Comfort](#) op pagina [156](#).

# Installatie



# Algemeen

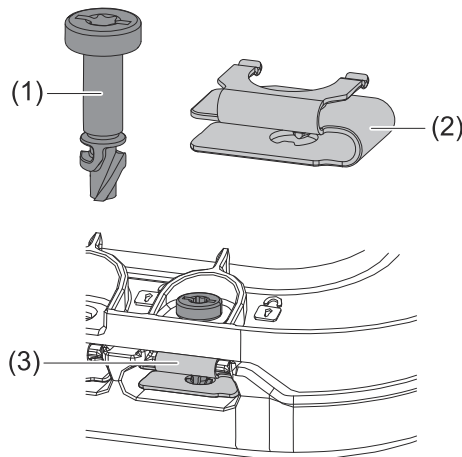
## Snelsluitsysteem

### OPMERKING!

#### **Gevaar door het gebruik van een boormachine.**

Dit kan leiden tot de vernieling van het snelspansysteem door een te hoog draaimoment.

- ▶ Gebruik een schroevendraaier (TX20).
- ▶ Draai de schroeven niet meer dan 180° vast.



Voor de montage van het deksel van het aansluitpaneel en het deksel aan de voorzijde wordt een snelsluitsysteem (3) gebruikt. Het systeem wordt geopend en gesloten door een halve draai (180°) van de schroef met vergrendeling (1) in de snelsluitveer (2).

Het systeem is niet afhankelijk van draaimomenten.

## Compatibiliteit van systeemcomponenten

Alle ingebouwde componenten in de PV-installatie moeten compatibel zijn en over de vereiste configuratiemogelijkheden beschikken. De ingebouwde componenten mogen de werking van de PV-installatie niet beperken of negatief beïnvloeden.

### OPMERKING!

#### **Risico door niet-compatibele of beperkt compatibele componenten in de PV-installatie.**

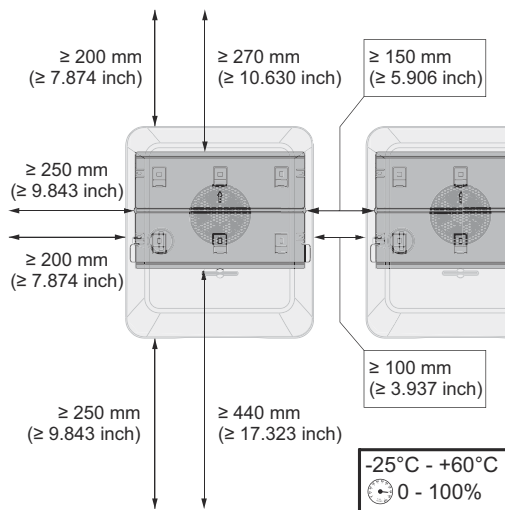
Niet-compatibele componenten kunnen de werking en/of functionaliteit van de PV-installatie beperken en/of negatief beïnvloeden.

- ▶ Er mogen alleen door de fabrikant goedgekeurde componenten in de PV-installatie worden geïnstalleerd.
- ▶ Voordat componenten worden geïnstalleerd die niet uitdrukkelijk zijn goedgekeurd, moet eerst bij de fabrikant navraag worden gedaan over de compatibiliteit van de betreffende componenten.

# Locatiekeuze en montagepositie

## Montageplaats van de omvormer

Bij de keuze van de montageplaats voor de omvormer moet op de volgende criteria worden gelet:



Installatie mag uitsluitend plaatsvinden op een vaste, niet-brandbare ondergrond.

Maximale omgevingstemperaturen:  
 $-25^{\circ}\text{C} - +60^{\circ}\text{C}$

Relatieve luchtvochtigheid:  
 $0 - 100\%$

Als de omvormer in een schakelkast of een soortgelijke afgesloten ruimte wordt ingebouwd, moet door middel van geforceerde ventilatie voor een toereikende warmteafvoer worden gezorgd.

Raadpleeg voor gedetailleerde informatie over de afmetingen van de omvormer het hoofdstuk [Afmetingen van inverter](#) op pagina 205.

Bij de montage van de omvormer op de buitenmuren van veestallen moet een minimale afstand van 2 m in alle richtingen worden aangehouden tussen de omvormer en de ventilatie- en gebouwopeningen.

De volgende ondergronden zijn toegestaan voor montage:

- Wand (golfplaatwanden (montagerails), bakstenen wanden, betonwanden of andere voldoende dragende en onbrandbare ondergronden)
- Mast of steun (montage op montagerails achter de zonnepanelen, direct op de PV-houder)
- Plat dak (in het geval van een foliedak moet u nagaan of de folie voldoet aan de eisen voor brandveiligheid en niet gemakkelijk ontvlambaar is; houd u aan de nationale voorschriften)
- Carportdak (niet als dit geheel uit zonnepanelen bestaat)

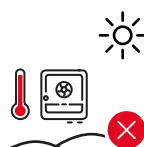


De omvormer is geschikt voor montage binnen.



De omvormer is geschikt voor montage buiten

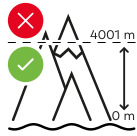
De omvormer is dankzij beschermingsklasse IP 66 ongevoelig voor spatwater uit alle richtingen en kan ook in vochtige omgevingen worden geïnstalleerd.



Stel de omvormer niet aan direct zonlicht bloot om de opwarming van de omvormer zo gering mogelijk te houden.



Installeer de omvormer op een beschutte plaats, bijvoorbeeld onder een zonnepaneel of onder een uitstekende dakrand.



Boven een hoogte van meer dan 4.000 m boven de zeespiegel mag de omvormer niet worden gemonteerd en gebruikt.



Installeer de omvormer niet in de volgende situaties:

- In het aanzuigbereik van ammoniak, bijtende dampen, zuren of zouten (bijvoorbeeld opslagplaatsen van meststoffen, ventilatieopeningen van stallen, chemische installaties, leerlooierijen enz.)



Installeer de omvormer niet in de directe woonomgeving in verband met lichte geluidsproductie onder bepaalde bedrijfsomstandigheden.



Installeer de omvormer niet op de volgende locaties:

- Ruimtes met een verhoogd risico op ongevallen door dieren (paarden, runderen, schapen, varkens enz.)
- Stallen en aangrenzende ruimtes
- Opslag- en voorraadruimtes voor hooi, stro, haksel, krachtvoer, meststoffen enz.



De omvormer is stofdicht (IP66). In zeer stoffige omgevingen kan zich op de koeloppervlakken echter stof ophopen, wat van invloed is op de thermische prestaties. Als dit het geval is, moet er regelmatig worden gereinigd. Zie het hoofdstuk [Exploitatie in omgevingen met veel stof](#) op pagina 169. Het is daarom raadzaam om de omvormer niet in ruimtes en omgevingen te installeren waarin zich veel stof kan ophopen.



Installeer de omvormer niet op de volgende locaties:

- Kassen
- Opslag- en verwerkingsruimtes voor fruit, groenten en wijnbouwproducten
- Ruimtes voor de verwerking van granen, groenvoer en voerproducten

### Keuze van de locatie voor accu's van derden

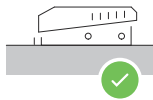
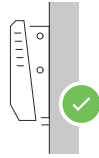
### BELANGRIJK!

Raadpleeg de documenten van de fabrikant voor de specificaties over de geschikte locatie van externe accu's.

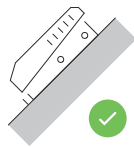
**Montagepositie van omvormer**



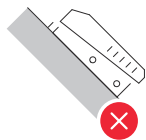
De omvormer is geschikt voor verticale montage op een verticale muur of zuil.



De omvormer is geschikt voor een horizontale montageplaats.



De omvormer is geschikt voor montage op een schuin oppervlak.



Monteer de omvormer niet op een schuin oppervlak met de aansluitingen naar boven gericht.



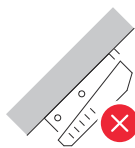
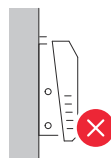
Monteer de omvormer niet schuin op een verticale muur of zuil.



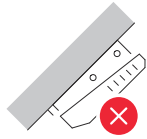
Monteer de omvormer niet horizontaal op een verticale muur of zuil.



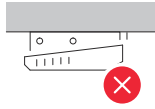
Monteer de omvormer niet met de aansluitingen naar boven gericht op een verticale muur of zuil.



Monteer de omvormer niet overhangend met de aansluitingen naar boven gericht.



Monteer de omvormer niet overhangend met de aansluitingen naar beneden gericht.



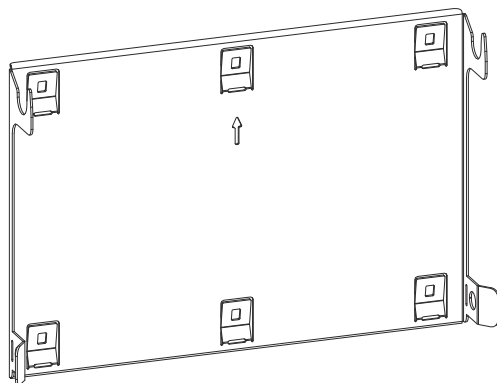
Monteer de omvormer niet op het plafond.

# Montagesteun monteren en inverter ophangen

## Keuze van bevestigingsmateriaal

Gebruik bevestigingsmateriaal dat geschikt is voor de ondergrond en houd rekening met de aanbevolen schroefafmetingen voor de montagesteun. De installateur is verantwoordelijk voor de juiste keuze van het bevestigingsmateriaal.

## Toestand van de montagesteun



De montagesteun (afbeelding van symbool) dient ook als sjabloon.

De voorgeboorde gaten op de montagesteun zijn ontworpen voor schroeven met een schroefdraaddiameter van 6 - 8 mm (0,24 - 0,32 inch).

Oneffenheden in het montageoppervlak (bijvoorbeeld grofkorrelig pleisterwerk) worden grotendeels gecompenseerd door de montagesteun.

## Montagesteun niet vervormen

### OPMERKING!

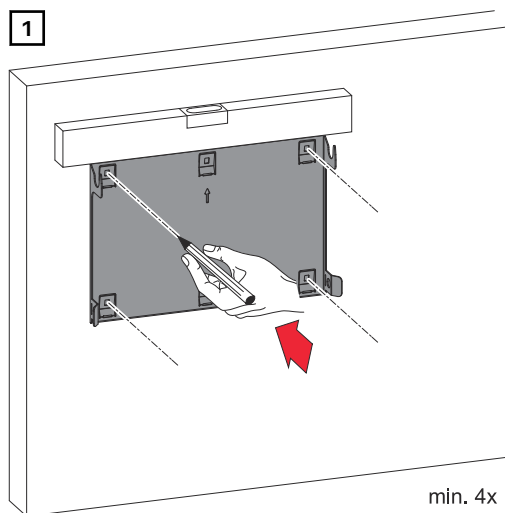
**Let er bij de montage van de montagesteun op de wand of op een zuil op dat de montagesteun niet vervormd raakt.**

Een vervormde montagesteun kan het vasthaken/zwenken van de omvormer bemoeilijken.

## Montagesteun op een wand monteren

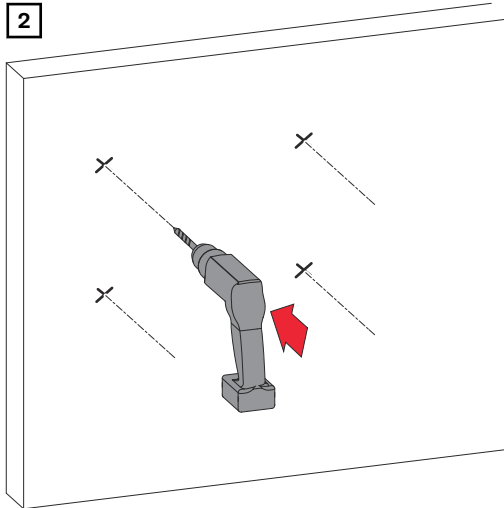
### BELANGRIJK!

Monteer de montagesteun met de pijl naar boven.



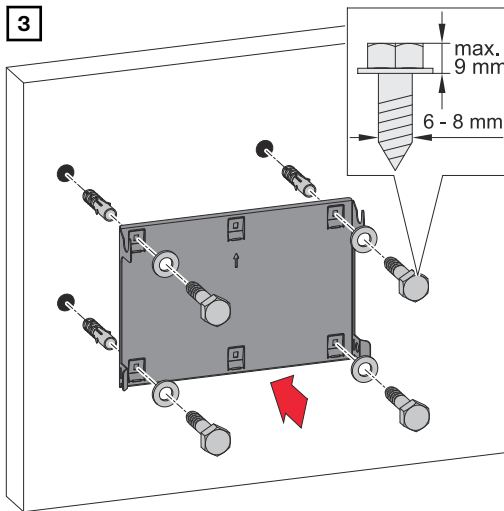
Lijn de montagesteun uit en markeer de boorgaten.

2



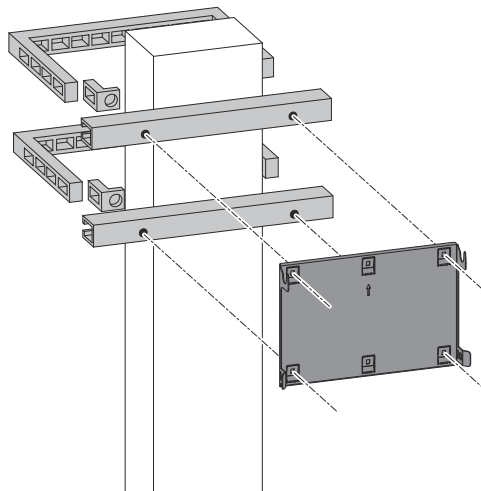
Boor de boorgaten uit.

3



Plaats muurpluggen en bevestig de montagesteun aan de muur met 4 schroeven.

### Montagesteun op een mast of drager monteren

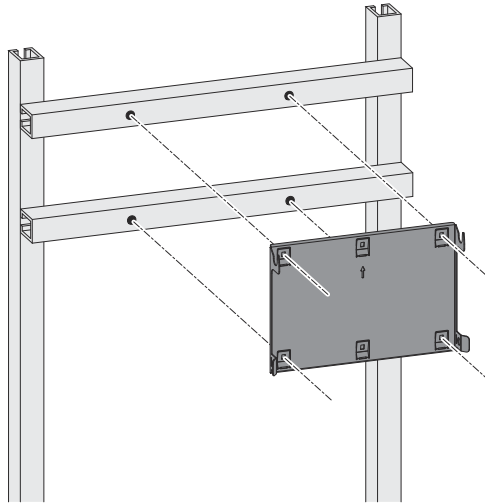


Bij de montage van de omvormer op een mast of drager raadt Fronius de bevestigingsset 'Pole clamp' (onderdeelnummer SZ 2584.000) van de firma Rittal GmbH aan.

De 'Pole clamp'-set heeft de volgende afmetingen:

- vierkante mast of drager met een zijlengte van 50 - 150 mm (1,97 - 5,91 inch)
- ronde mast of drager met een diameter van 40 - 190 mm (1,57 - 7,48 inch)

**Montagesteun  
op montagerails  
monteren**

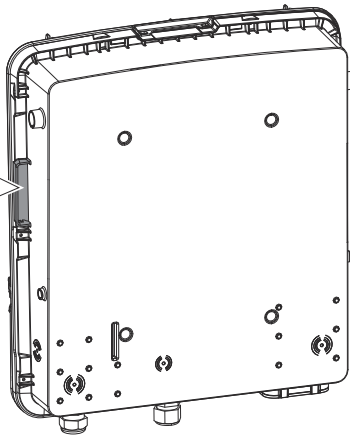
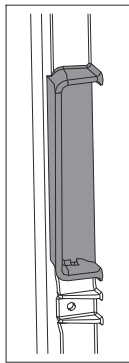


**BELANGRIJK!**

De montagesteun moet op tenminste vier punten worden vastgeschroefd.

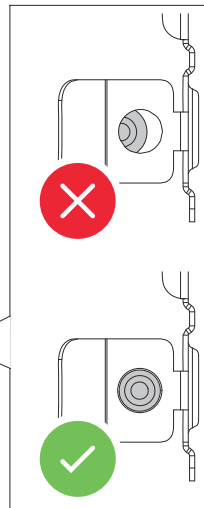
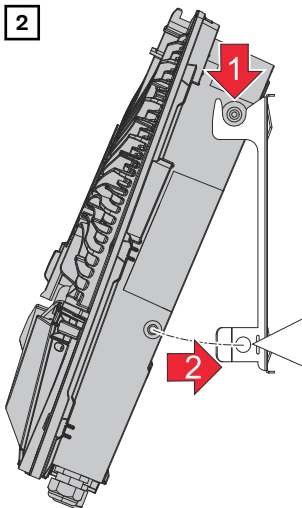
**Omvormer op de  
montagesteun  
hangen**

**1**



Til de omvormer op aan de geïntegreerde handgrepen aan de zijkant.

**2**



Hang de omvormer van bovenaf in de montagesteun. Hierbij moet de aansluiting naar beneden wijzen.

Het onderste gedeelte van de omvormer wordt in de Snap-In-haken van de montagesteun gedrukt tot de omvormer met een hoorbare klik aan beide zijden vastklikt.

**3**

Controleer of de omvormer aan beide zijden goed vastzit.

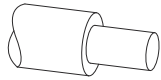
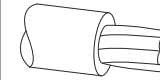
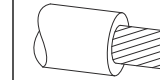
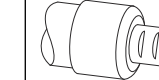
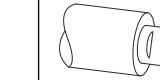
# Voorwaarden voor het aansluiten van de inverter

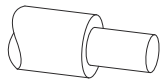
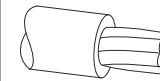
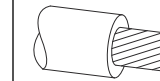
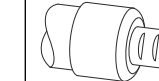
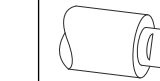
## Verschillende kabeltypen

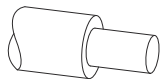
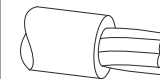
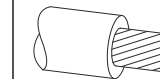
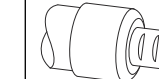
Eendradig	Meerdradig	Fijndradig	Fijndradig met adereindhulzen en kraag	Fijndradig met adereindhulzen zonder kraag
				

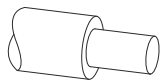
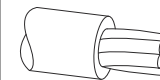
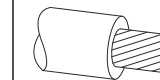

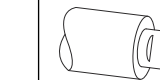
## Toegestane kabels voor de elektrische aansluiting

Op de aansluitklemmen van de omvormer kunnen ronde koperen geleiders worden aangesloten, zoals hieronder beschreven.

Netaansluitingen met Push-In-aansluitklem* Kies, afhankelijk van de werkelijke apparaatvermogen, voldoende grote kabeldoorsneden!					
Aantal polen					
5	1,5 - 10 mm <sup>2</sup>	1,5 - 10 mm <sup>2</sup>	1,5 - 10 mm <sup>2</sup>	1,5 - 6 mm <sup>2</sup>	1,5 - 6 mm <sup>2</sup>

Netaansluitingen noodstroom met Push-In-aansluitklem *Kies, afhankelijk van de werkelijke apparaatvermogen, voldoende grote kabeldoorsneden!					
Aantal polen					
3	1,5 - 10 mm <sup>2</sup>	1,5 - 10 mm <sup>2</sup>	1,5 - 10 mm <sup>2</sup>	1,5 - 6 mm <sup>2</sup>	1,5 - 6 mm <sup>2</sup>

PV-/BAT-aansluitingen met Push-In-aansluitklem **Kies, afhankelijk van de werkelijke apparaatvermogen, voldoende grote kabeldoorsneden!					
Aantal polen					
2 x 4	4 - 10 mm <sup>2</sup>	4 - 10 mm <sup>2</sup>	4 - 10 mm <sup>2</sup>	4 - 6 mm <sup>2</sup>	4 - 6 mm <sup>2</sup>

Aardelektrodeklem Kies, afhankelijk van de werkelijke apparaatvermogen, voldoende grote kabeldoorsneden!					
Aantal polen					
2	1,5 - 16 mm <sup>2</sup>	1,5 - 16 mm <sup>2</sup>	1,5 - 16 mm <sup>2</sup>	1,5 - 16 mm <sup>2</sup>	1,5 - 16 mm <sup>2</sup>
4	1,5 - 10 mm <sup>2</sup>	1,5 - 10 mm <sup>2</sup>	1,5 - 10 mm <sup>2</sup>	1,5 - 10 mm <sup>2</sup>	1,5 - 10 mm <sup>2</sup>

\* In overeenstemming met productnorm IEC 62109 moet de randaarde overeenkomen met de fase doorsnede bij fase doorsneden ≤ 16 mm<sup>2</sup> en overeenkomen met een fase doorsnede van minstens 16 mm bij fase doorsneden >16 mm<sup>2</sup>.

Bij een randaarde van 1,5 mm<sup>2</sup> bedraagt de max. toegestane kabellengte 100 m.

\*\* Afhankelijk van de installatiesituatie en de specificaties van de fabrikant van de accu moet de kabeldoorsnede dienovereenkomstig worden gedi-mensioneerend.

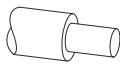
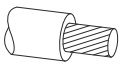
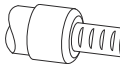
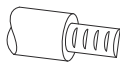
**Toelaatbare ka-bels voor data-communicatie-aansluiting**

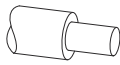
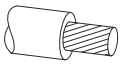
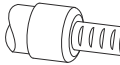
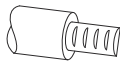
Op de aansluitklemmen van de omvormer kunnen de volgende kabels worden aangesloten:

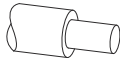
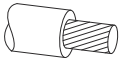
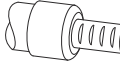
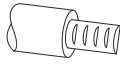
- Koper: rond eendradig
- Koper: rond fijndradig

**BELANGRIJK!**

Verbind de enkele draden met een overeenkomstige adereindhuls als meerdere enkele draden op een ingang van de insteekaansluitklem worden aangesloten.

WSD-aansluitingen met insteekaansluitklem						
Af-stand	Stri-plengte					Aanbevolen kabel
100 m 109 yd	10 mm 0,39 inch	0,14 - 1,5 mm <sup>2</sup> AWG 26 - 16	0,14 - 1,5 mm <sup>2</sup> AWG 26 - 16	0,14 - 1 mm <sup>2</sup> AWG 26 - 18	0,14 - 1,5 mm <sup>2</sup> AWG 26 - 16	Min. CAT 5 UTP (Unshielded Twisted Pair)

Modbus-aansluitingen met Push-In-aansluitklem						
Af-stand	Stri-plengte					Aanbevolen kabel
300 m 328 yd	10 mm 0,39 inch	0,14 - 1,5 mm <sup>2</sup> AWG 26 - 16	0,14 - 1,5 mm <sup>2</sup> AWG 26 - 16	0,14 - 1 mm <sup>2</sup> AWG 26 - 18	0,14 - 1,5 mm <sup>2</sup> AWG 26 - 16	Min. CAT 5 STP (Shielded Twisted Pair)

I/O-aansluitingen met insteekaansluitklem						
Af-stand	Stri-plengte					Aanbevolen kabel
30 m 32 yd	10 mm 0,39 inch	0,14 - 1,5 mm <sup>2</sup> AWG 26 - 16	0,14 - 1,5 mm <sup>2</sup> AWG 26 - 16	0,14 - 1 mm <sup>2</sup> AWG 26 - 18	0,14 - 1,5 mm <sup>2</sup> AWG 26 - 16	Enkele draad mogelijk

LAN-aansluitingen
Fronius raadt minimaal een CAT 5 STP-kabel (Shielded Twisted Pair) en een maximale afstand van 100 m (109 yd) aan.

**Kabeldoorsnede van AC-kabels**

Bij standaard kabelschroefverbinding M32 **met verloopstuk:**  
7 - 15 mm

Bij standaard kabelschroefverbinding M32 **zonder verloopstuk:**  
11 - 21 mm  
(bij een kabeldiameter van minder dan 11 mm verkleint de kracht van de trekontlasting van 100 N tot max. 80 N)

Bij kabeldiameters groter dan 21 mm dient de M32-kabelschroefverbinding door een M32-schroefverbinding met een groter klemoppervlak te worden vervangen - artikelnummer: 42,0407,0780 - trekcontlasting M32x1,5 KB 18-25.

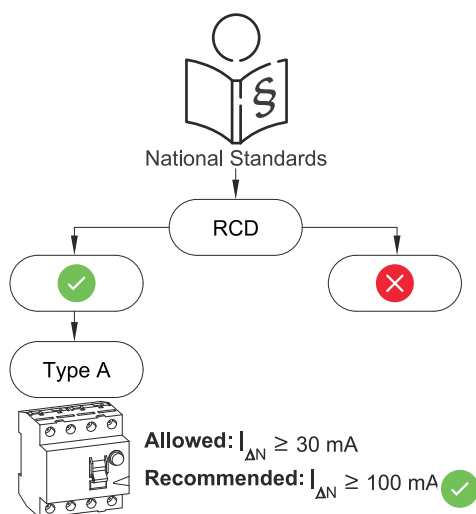
### Kabeldoorsnede van DC-kabels

Kabeldiameter voor trekcontlasting: max. 9 mm.  
mm.Kabeldiameter voor aansluiting op de insteekaansluitklem: max. 6 mm

#### BELANGRIJK!

Bij dubbel geïsoleerde kabels met een kabeldiameter van meer dan 6 mm moet de buitenste isolatielaag worden verwijderd voor aansluiting op de insteekaansluitklem.

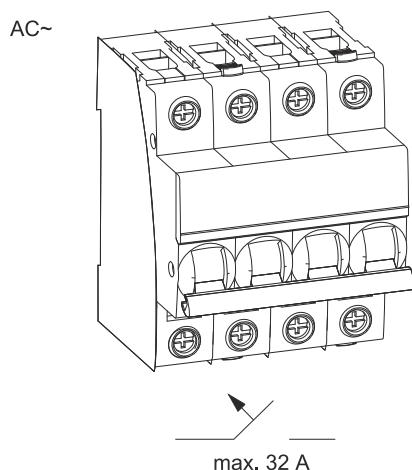
### Maximale afzekering aan AC-zijde



#### OPMERKING!

Op grond van nationale bepalingen van de netwerkbeheerder of andere omstandigheden kan plaatsing van een aardlekschakelaar in de AC-aansluitleiding noodzakelijk zijn.

In het algemeen is in een dergelijk geval een aardlekschakelaar van het type A toereikend. In bijzondere gevallen en afhankelijk van de lokale omstandigheden kunnen er echter onjuiste uitschakelingen door een aardlekschakelaar van het type A plaatsvinden. Daarom raadt Fronius een aardlekschakelaar aan die geschikt is voor frequentie-omvormers met een uitschakelstroom van ten minste 100 mA, rekening houdend met de nationale voorschriften.



#### BELANGRIJK!

De omvormer mag alleen worden gebruikt met een automatische zekering van 32 A.

Omvormer	Fasen	AC-vermogen	Maximale afzekering	Aanbevo- len afzeke- ring
Fronius Symo GEN24 3 kW SC	3	3 000 W	32 A	10 A
Fronius Symo GEN24 4 kW SC	3	4 000 W	32 A	13 A
Fronius Symo GEN24 5 kW SC	3	5 000 W	32 A	16 A

# Inverter op het openbare stroomnet aansluiten (AC-zijde)

## Veiligheid

### **GEVAAR!**

#### **Gevaar door verkeerde bediening en verkeerd uitgevoerde werkzaamheden.**

Dit kan ernstig letsel of schade aan eigendommen veroorzaken.

- ▶ Lees voor de installatie en inbedrijfstelling de installatiehandleiding en de gebruiksaanwijzing.
- ▶ De inverter mag alleen door geschoold personeel en uitsluitend conform de technische voorschriften in bedrijf worden gesteld.

### **GEVAAR!**

#### **Gevaar door netspanning en DC-spanning van zonnepanelen die aan licht zijn blootgesteld.**

Een elektrische schok kan dodelijk zijn.

- ▶ Vóór alle aansluitwerkzaamheden ervoor zorgen dat de AC- en DC-zijde van de inverter spanningsvrij zijn.
- ▶ De apparatuur mag uitsluitend door een bevoegde elektrotechnicus op het openbare elektriciteitsnet worden aangesloten.

### **GEVAAR!**

#### **Gevaar door beschadigde en/of verontreinigde aansluitklemmen.**

Dit kan ernstig letsel of schade aan eigendommen veroorzaken.

- ▶ Controleer de aansluitklemmen vóór de aansluitwerkzaamheden op beschadigingen en verontreinigingen.
- ▶ Verwijder verontreinigingen in spanningsloze toestand.
- ▶ Laat defecte aansluitklemmen repareren door een erkend vakbedrijf.

## Omvormer op het openbare stroomnetwerk aansluiten (AC-zijde)

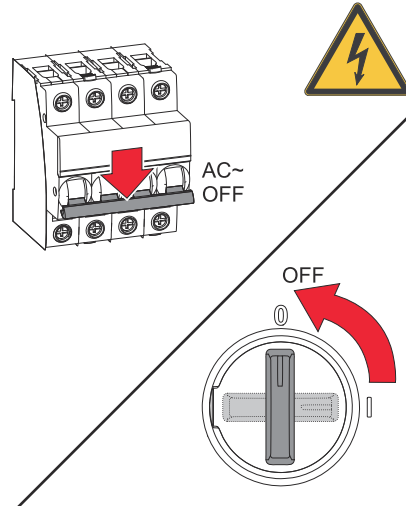
### **VOORZICHTIG!**

#### **Gevaar door onjuiste aansluiting van de omvormer.**

Dit kan leiden tot ernstige schade aan de omvormer.

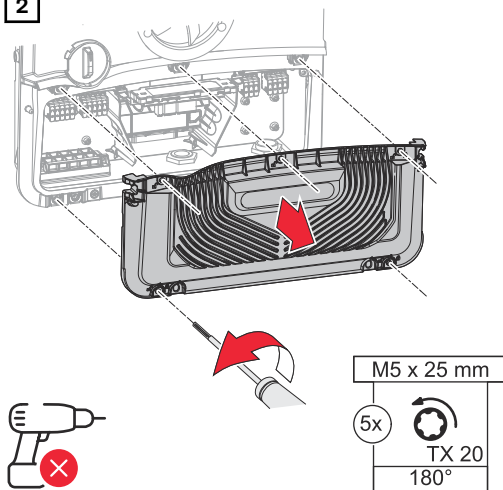
- ▶ In niet-geaarde stroomnetwerken, bijvoorbeeld IT-netwerken (geïsoleerde stroomnetwerken zonder randaarde), kan de omvormer niet worden gebruikt.
- ▶ Het aansluiten van de neutrale kabel is voor de werking van de omvormer noodzakelijk.
- ▶ Controleer of de neutrale draad van het stroomnetwerk geaard is.

1



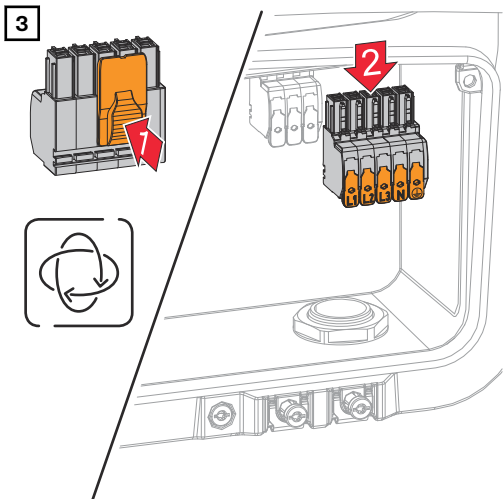
Schakel de veiligheidsschakelaar van de kabel uit. Zet de DC-scheidingschakelaar in de stand 'Uit'.

2



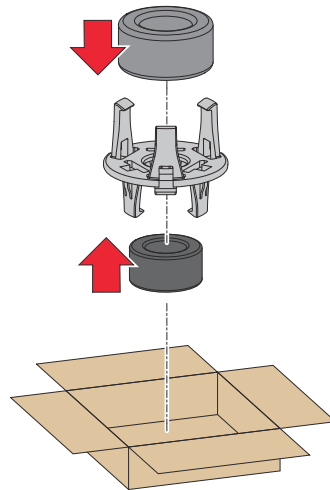
Draai de vijf schroeven van het deksel van het aansluitpaneel los met een schroevendraaier (TX20) en een 180° naar links draaiende beweging. Verwijder het deksel van het aansluitpaneel van het apparaat.

3



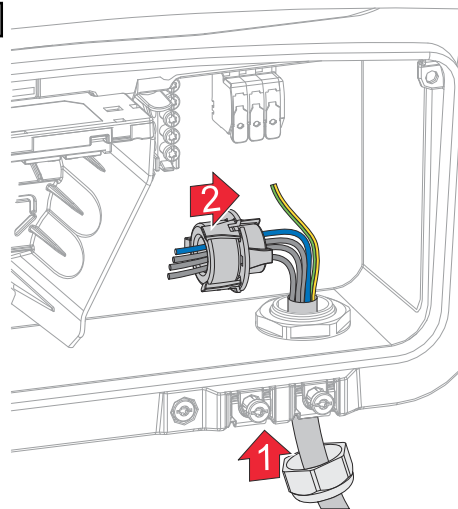
Druk op de vergrendeling aan de achterkant van de terminal en trek de AC-klem eraf.

4



Plaats de meegeleverde ferrietringen in de houder.

5



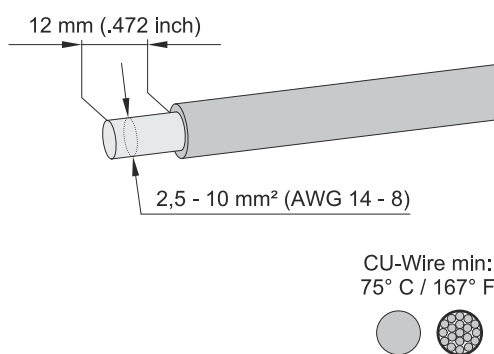
Voer de netkabel van onderaf door de kabelwartel aan de rechterkant en de ferrietkern.

**BELANGRIJK!**

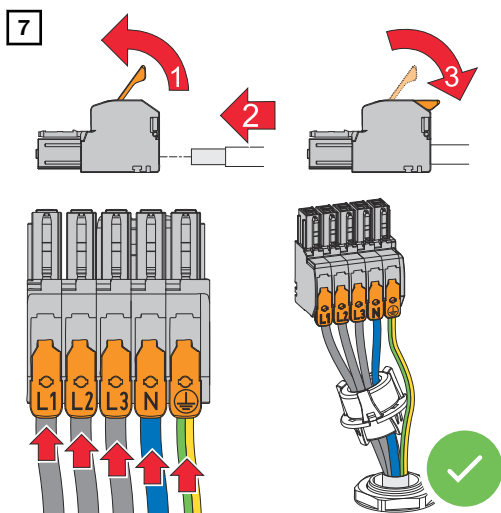
De randaarde mag niet door de ferrietkern worden geleid. Dimensioneer de randaarde langer en leg deze met een bewegingslus aan zodat deze als laatste wordt belast als de kabelwartel uitvalt.

Meer informatie over de kabelwartel, zie hoofdstuk [Kabeldoorsnede van AC-kabels](#) op pagina 58.

6



Kies de kabeldoorsnede volgens het hoofdstuk [Toegestane kabels voor de elektrische aansluiting](#) op pagina 57. Strip 12 mm isolatie van de afzonderlijke geleiders.

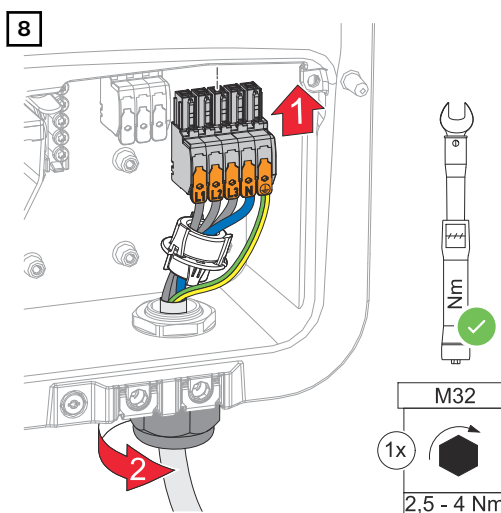


Open de aansluitklem door de hendel-tjes omhoog te duwen. Steek de gestripte afzonderlijke geleider tot aan de aanslag in de betreffende connector van de aansluitklem. Sluit vervolgens de bedieningshendel tot deze vastklikt.

**BELANGRIJK!**

Er mag slechts één draad per pool worden aangesloten. De AC-kabels kunnen zonder adereindhulzen op de AC-aansluitklem worden aangesloten.

- L1 Fasegeleider
- L2 Fasegeleider
- L3 Fasegeleider
- N Neutrale draad
- PE Randaarde



Steek de AC-aansluitklem in de AC-connector tot deze vastklikt. Bevestig de wartelmoer van de kabelwartel met een aanhaalmoment van 6 - 7 Nm.

# Solarmodulestrings op inverter aansluiten

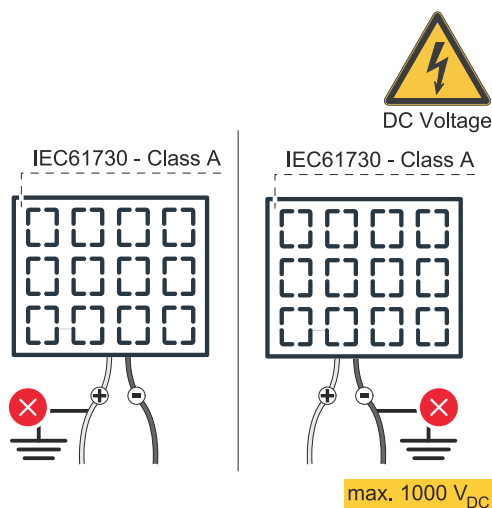
## Algemene informatie over zonnepaneel

Houd rekening met de volgende punten voor een juiste keuze van de zonnepanelen en een zo rendabel mogelijk gebruik van de omvormer:

- De nullastspanning van het zonnepaneel wordt bij constante zoninstraling en dalende temperatuur hoger. De nullastspanning mag de max. toelaatbare systeemspanning niet overschrijden. Een nullastspanning hoger dan de aangegeven waarden heeft vernieling van de omvormer tot gevolg; alle aanspraak op garantie komt te vervallen.
- Neem de temperatuurcoëfficiënt op het datablad van het zonnepaneel in acht.
- Exacte waarden voor het dimensioneren van het zonnepaneel leveren hiervoor geschikte berekeningsprogramma's, zoals bijvoorbeeld de [Fronius Solar.creator](#).

### BELANGRIJK!

Controleer voor het aansluiten van het zonnepaneel of de spanningswaarde die met de data voor het zonnepaneel van de fabrikant is berekend, met de praktijk overeenstemt.



### BELANGRIJK!

De op de omvormer aangesloten zonnepanelen moeten aan de norm IEC 61730 Klasse A voldoen.

### BELANGRIJK!

Solarmodulestrings mogen niet worden geaard.

## Veiligheid



### GEVAAR!

#### Gevaar door onjuiste bediening en verkeerd uitgevoerde werkzaamheden.

Dit kan ernstig lichamelijk letsel en schade aan eigendommen veroorzaken.

- ▶ De inbedrijfstelling en onderhouds- en reparatiewerkzaamheden in het vermogensfasedeel van de omvormer mogen alleen worden uitgevoerd door servicemedewerkers die door Fronius zijn getraind en uitsluitend in overeenstemming met de technische voorschriften.
- ▶ Lees voorafgaand aan de installatie en inbedrijfstelling de installatiehandleiding en de gebruiksaanwijzing.

**⚠ GEVAAR!**

**Gevaar door netspanning en DC-spanning van zonnepanelen die aan licht zijn blootgesteld.**

Dit kan ernstig lichamelijk letsel en schade aan eigendommen veroorzaken.

- ▶ Alle aansluit-, onderhouds- en reparatiewerkzaamheden mogen alleen dan worden uitgevoerd wanneer het AC- en het DC-gedeelte van de omvormer spanningsvrij zijn.
- ▶ De apparatuur mag uitsluitend door een bevoegde elektrotechnicus op het openbare elektriciteitsnet worden aangesloten.

**⚠ GEVAAR!**

**Gevaar voor elektrische schokken als gevolg van onjuist aangesloten aansluitklemmen/PV-connectoren.**

Een elektrische schok kan dodelijk zijn.

- ▶ Let er bij het aansluiten op dat elke pool van een string via dezelfde PV-ingang wordt geleid, bijvoorbeeld: **pluspool string 1** op ingang **PV 1.1+** en **minpool string 1** op ingang **PV 1.1-**

**⚠ GEVAAR!**

**Gevaar door beschadigde en/of verontreinigde aansluitklemmen.**

Dit kan ernstig lichamelijk letsel en schade aan eigendommen veroorzaken.

- ▶ Controleer de aansluitklemmen vóór de aansluitwerkzaamheden op beschadigingen en verontreinigingen.
- ▶ Verwijder verontreinigingen in spanningsloze toestand.
- ▶ Laat defecte aansluitklemmen repareren door een erkend vakbedrijf.

**Moduleveld - algemeen**

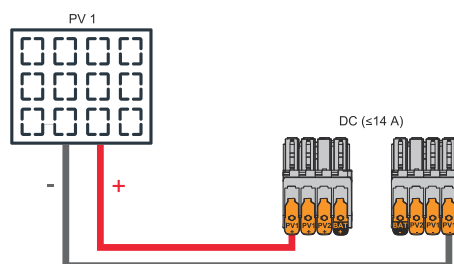
Er zijn 2 onafhankelijke PV-ingangen (PV 1 en PV 2) beschikbaar. Deze kunnen worden aangesloten op een verschillend aantal zonnepanelen.

Stel bij het eerste gebruik het moduleveld in op basis van de betreffende configuratie (dit is achteraf ook mogelijk via het menu **Systeemconfiguratie > Componenten**).

**Moduleveld - configuratie**

**BELANGRIJK!**

De installatie moet in overeenstemming met de nationaal geldende normen en richtlijnen worden uitgevoerd. Als de in de omvormer geïntegreerde vlamboogdetectie wordt gebruikt om te voldoen aan IEC 63027 voor vlamboogdetectie, mogen de solarmodulestrings niet vóór de omvormer worden gecombineerd.

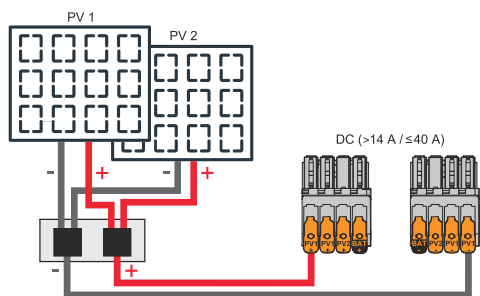


**Instellingen moduleveld:**

PV 1: **AAN**

PV 2: **UIT**

*Stroom kleiner dan of gelijk aan 14 A ( $I_{dcmax}$ ).*



Gecombineerde solarmodulestrings met een totale stroom van meer dan 14 A ( $I_{dcmax}$ ).

### Instellingen moduleleveld:

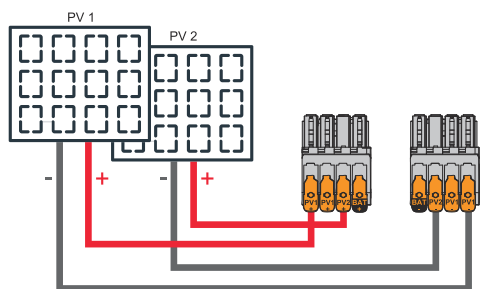
PV 1: **AAN**

PV 2: **UIT**

PV 1 + PV 2 (parallel geschakeld): **AAN**

### WICHTIG!

Het opdelen van de totaalstroom ( $I_{dcmax}$ ) door een overbrugging van PV 1 naar PV 2 op de aansluitklem is tot  $\leq 40$  A ( $I_{SCmax}$ ) toegestaan.



PV 1 kleiner dan of gelijk aan 20 A ( $I_{SC PV1}$ )  
PV 2 kleiner dan of gelijk aan 20 A ( $I_{SC PV2}$ )

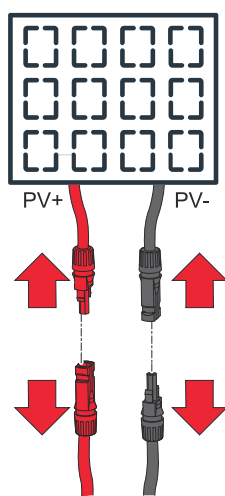
### Instellingen moduleleveld:

PV 1: **AAN**

PV 2: **AAN**

## Solarmodulestrings op de omvormer aansluiten

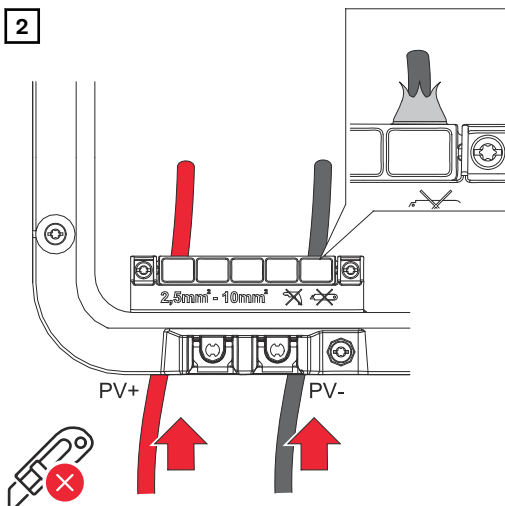
1



Koppel de aansluitingen van de solarmodulestrings (+/-) los.

max. 1000 V<sub>DC</sub>

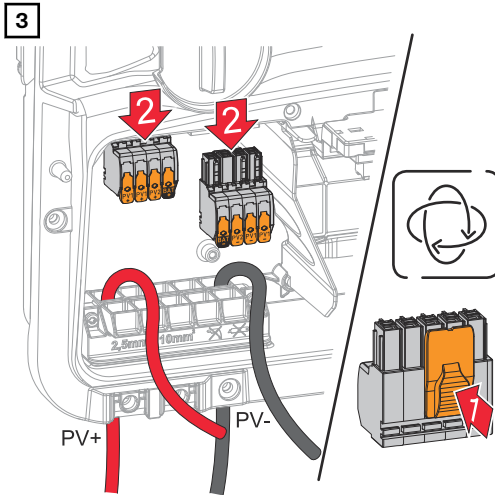
2



Druk de DC-kabels met de hand door de DC-doorvoeren.

### BELANGRIJK!

Druk de kabels vóór het strippen door de DC-doorvoer. Dit voorkomt buigen/knikken van afzonderlijke draden.



Verwijder de DC-insteekaansluitklemmen uit de connectoren.

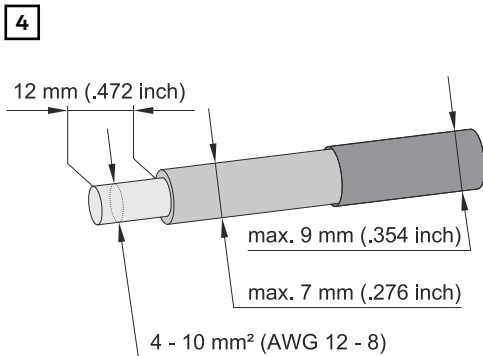
Gebruik voor metingen aan de DC-kabels de Fronius Inspection Kit (44,0240,0004) of een adapterkabel met een geschikte DC-stekker (bijv. MC4). Sluit de adapterkabel aan op de DC-insteekaansluitklemmen en plaats de DC-stekker buiten de omvormer.

**⚠ GEVAAR!**

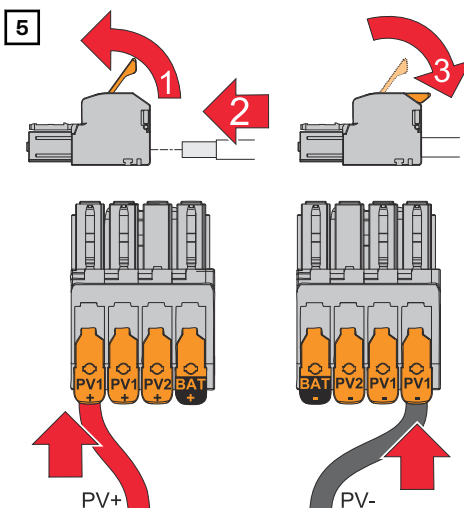
**Gevaar door losse en/of onjuist geklemde afzonderlijke draden in de aansluitklem.**

Dit kan ernstig lichamelijk letsel en materiële schade veroorzaken.

- ▶ Sluit slechts één draad aan op de desbetreffende gleuf van de aansluitklem.
- ▶ Controleer of de afzonderlijke draden goed vastzitten in de aansluitklem.
- ▶ Zorg ervoor dat elke afzonderlijke draad volledig in de klem zit en dat er geen draden uit de klem steken.

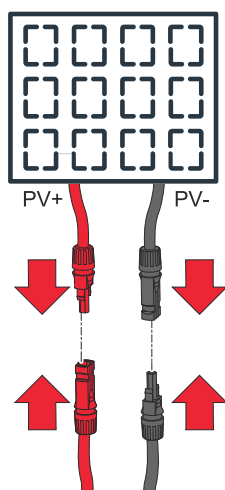


Kies de kabeldoorsnede in overeenstemming met de informatie in [Toegestane kabels voor de elektrische aansluiting](#) vanaf pagina 57. Strip 12 mm van de afzonderlijke draden.



Open de aansluitklem door de hendeltes omhoog te duwen. Steek de gestripte enkele draad tot aan de aanslag in de connector van de aansluitklem. Sluit vervolgens de bedieningshendel tot deze vastklikt.

6



Verbind de solarmodulestrings (+/-).

max. 1000 V<sub>DC</sub>

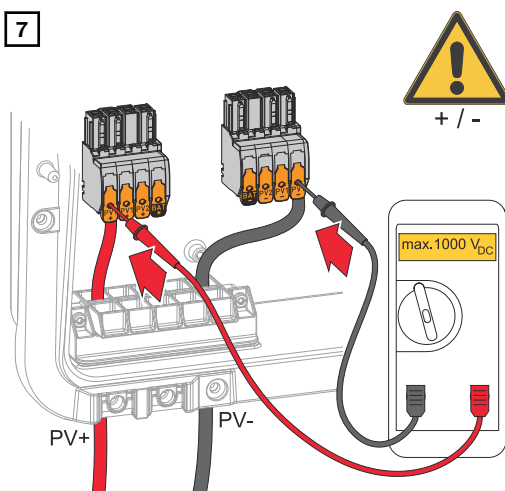
**OPMERKING!**

**Gevaar door ompoling van de aansluitklemmen.**

Dit kan leiden tot ernstige schade aan de omvormer.

- ▶ Controleer de polariteit van de DC-bekabeling met een geschikt meetapparaat.
- ▶ Controleer de spanning met een geschikt meetapparaat (**max. 1.000 V<sub>DC</sub>**)

7



Controleer de spanning en de polariteit van de DC-bekabeling met een geschikt meetapparaat. Verwijder beide DC-aansluitklemmen uit de connectoren.

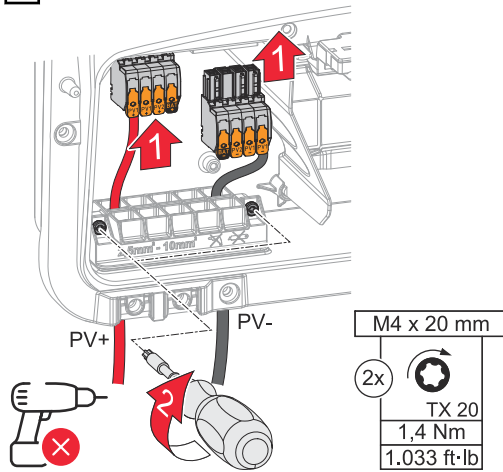
**OPMERKING!**

**Risico door overbelasting van de trekontlasting.**

Dit kan leiden tot schade aan de trekontlasting.

- ▶ Gebruik geen boormachine.

8



Steek de DC-aansluitklemmen in de bijbehorende connectoren tot ze vastklikken. Bevestig de schroeven van de trekcontlasting aan de behuizing met een schroevendraaier (TX20) en een draaimoment van 1,3 - 1,5 Nm.

# Accu op inverter aansluiten

## Veiligheid

### **GEVAAR!**

#### **Gevaar door onjuiste bediening en onjuist uitgevoerde werkzaamheden.**

Dit kan ernstig lichamelijk letsel en materiële schade veroorzaken.

- ▶ De inbedrijfstelling van en onderhouds- en reparatiewerkzaamheden aan de omvormer en de accu mogen uitsluitend worden uitgevoerd door technische vakspecialisten en alleen in overeenstemming met de technische voorschriften.
- ▶ Lees voor de installatie en inbedrijfstelling de installatiehandleiding en de gebruiksaanwijzing van de betreffende fabrikant.

### **GEVAAR!**

#### **Gevaar door netspanning en DC-spanning van zonnepanelen die aan licht zijn blootgesteld, en accu's.**

Dit kan ernstig lichamelijk letsel en materiële schade veroorzaken.

- ▶ Alle aansluit-, onderhouds- en reparatiewerkzaamheden mogen alleen worden uitgevoerd wanneer het AC- en het DC-gedeelte van de omvormer en de accu spanningsvrij zijn.
- ▶ De apparatuur mag uitsluitend door een technische vakspecialist op het openbare elektriciteitsnet worden aangesloten.

### **GEVAAR!**

#### **Gevaar door beschadigde en/of verontreinigde aansluitklemmen.**

Dit kan ernstig lichamelijk letsel en materiële schade veroorzaken.

- ▶ Controleer de aansluitklemmen vóór de aansluitwerkzaamheden op beschadigingen en verontreinigingen.
- ▶ Verwijder verontreinigingen in spanningsloze toestand.
- ▶ Laat defecte aansluitklemmen repareren door een technische vakspecialist.

## Accu aan DC-zijde aansluiten

### **OPMERKING!**

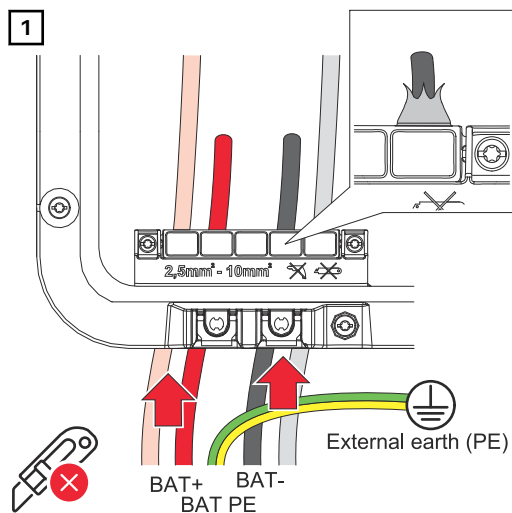
#### **Gevaar door gebruik van de accu boven de toegestane hoogte boven zeeniveau die door de fabrikant is aangegeven.**

Als de accu boven de toegestane hoogte boven zeeniveau wordt gebruikt, kan dit leiden tot een beperkte werking, uitval en onveilige omstandigheden voor de accu.

- ▶ Neem de specificaties van de fabrikant met betrekking tot de toegestane hoogte boven zeeniveau in acht.
- ▶ Gebruik de accu alleen tot de door de fabrikant aangegeven hoogte boven zeeniveau.

### **BELANGRIJK!**

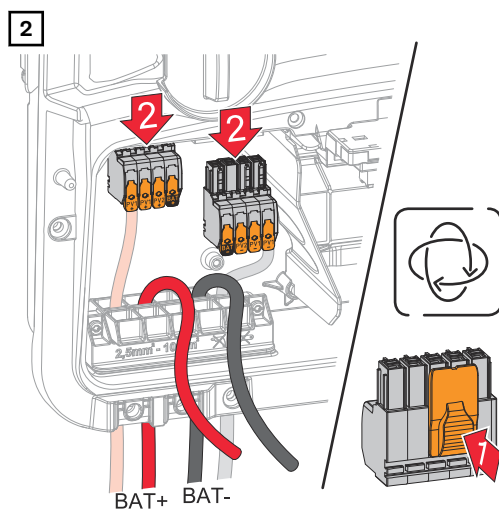
Voordat u een accu installeert, moet u ervoor zorgen dat de accu uitgeschakeld is. De maximale DC-kabellengte voor de installatie van accu's van derden in acht nemen volgens de specificaties van de fabrikant. Zie het hoofdstuk [Geschikte accu's](#) op pagina 31.



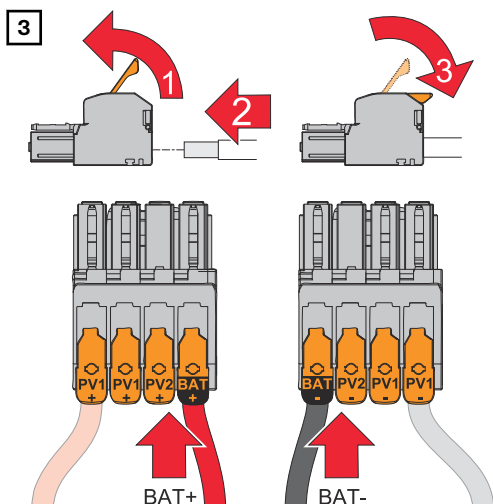
**BELANGRIJK!**

Druk de kabels vóór het strippen door de DC-doorvoer. Dit voorkomt buigen/knikken van afzonderlijke draden.

\* De randaarde van de accu moet extern worden aangesloten (bijvoorbeeld via een schakelkast). Bij het aansluiten van de LG FLEX-accu kan de randaarde van de accu in de omvormer worden aangesloten. Zie het hoofdstuk [Aansluiten van de randaarde van de LG FLEX](#) op pagina 74. De minimale doorsnede van de randaarde van de accu moet in acht worden genomen.



Verwijder de DC-insteekaansluitklemmen uit de connectoren.



**⚠ GEVAAR!**

**Gevaar door losse en/of onjuist geklemde afzonderlijke draden in de aansluitklem.**

Dit kan ernstig lichamelijk letsel en materiële schade veroorzaken.

- ▶ Sluit slechts één draad aan op de desbetreffende gleuf van de aansluitklem.
- ▶ Controleer of de afzonderlijke draden goed vastzitten in de aansluitklem.
- ▶ Zorg ervoor dat elke afzonderlijke draad volledig in de klem zit en dat er geen draden uit de klem steken.

**OPMERKING!**

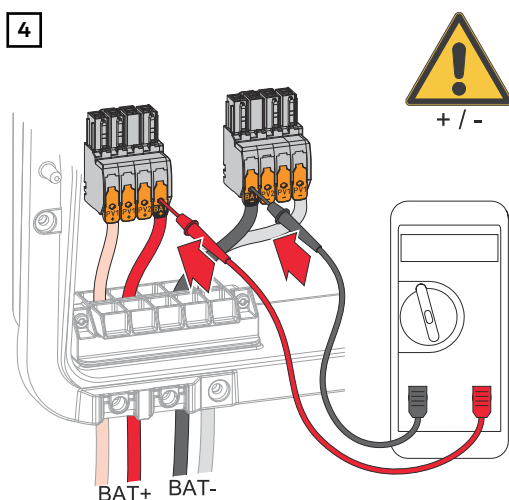
**Gevaar door te hoge spanning bij gebruik van andere connectoren op de aansluitklem.**

De accu en/of de zonnepanelen kunnen door ontlading beschadigd raken.

- ▶ Gebruik alleen de met BAT gemarkeerde aansluitpunten voor de accu-aansluiting.

Kies de kabeldoorsnede in overeenstemming met de informatie in [Toegepaste kabels voor de elektrische aansluiting](#) vanaf pagina 57.

Strip 12 mm van de afzonderlijke draden. Open de aansluitklem door de hendeltjes omhoog te duwen. Steek de gestripte enkele draad tot aan de aanslag in de connector van de aansluitklem. Sluit vervolgens de bedieningshendel tot deze vastklikt.

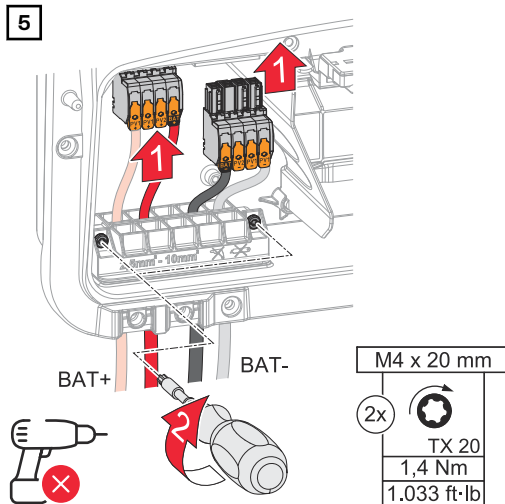


**OPMERKING!**

**Gevaar door ompoling van de aansluitklemmen.**

Dit kan leiden tot ernstige schade aan de PV-installatie.

- ▶ Controleer de polariteit van de DC-bekabeling bij ingeschakelde accu met een geschikt meetapparaat.
- ▶ De maximale spanning voor de accu-ingang mag niet worden overschreden (zie [Technische gegevens](#) op pagina 174).



Steek de DC-aansluitklemmen in de bijbehorende connectoren tot ze vastklikken. Bevestig de schroeven van de kabelgeleider aan de behuizing met een schroevendraaier (TX20) en een draaimoment van 1,3 - 1,5 Nm.

**OPMERKING!**

**Risico door overbelasting van de trekontlasting.**

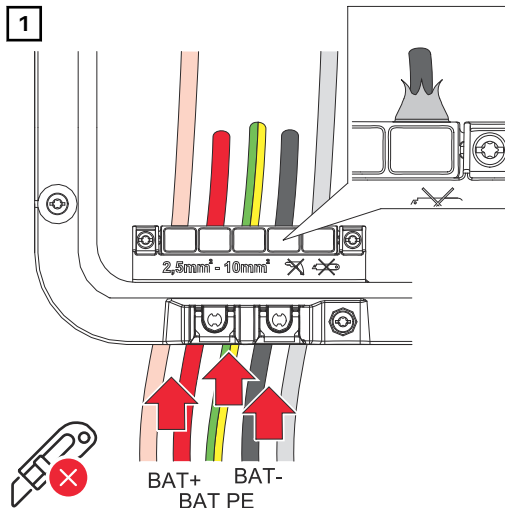
Dit kan leiden tot schade aan de trekontlasting.

► Gebruik geen boormachine.

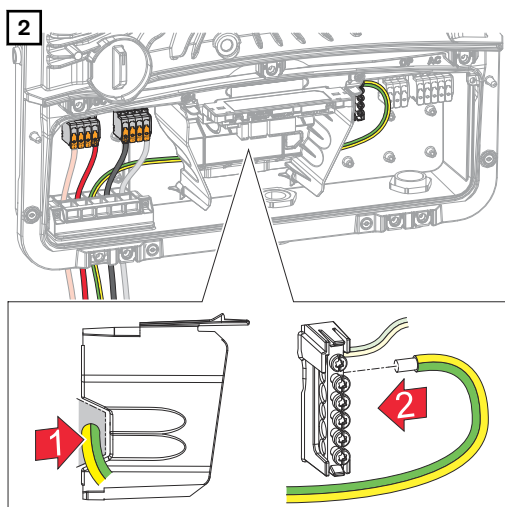
**BELANGRIJK!**

Informatie over de aansluiting op de DC-aansluitingen van de accu vindt u in de installatiehandleiding van de betreffende fabrikanten.

**Aansluiten van de randaarde van de LG FLEX**



Druk de randaarde vóór het strippen door de DC-doorvoer.



Leid de randaarde van de accu in de geïntegreerde kabelgoot van de afscheiding van het aansluitpaneel naar het AC-aansluitpaneel. Bevestig de randaarde van de accu op de tweede ingang van boven op de aardelektrodeklem met een schroevendraaier (TX20) en een koppel van 1,8 - 2 Nm.

**BELANGRIJK!**

Informatie over de aansluiting op de DC-aansluitingen van de accu vindt u in de installatiehandleiding van de betreffende fabrikanten.

# Noodstroom - PV Point (OP) aansluiten

## Veiligheid

### **GEVAAR!**

#### **Gevaar door verkeerd uitgevoerde werkzaamheden.**

Dit kan ernstig letsel en schade aan eigendommen veroorzaken.

- ▶ Het inbouwen en aansluiten van een optie mag alleen worden uitgevoerd door servicemedewerkers die door Fronius zijn getraind en alleen in overeenstemming met de technische voorschriften.
- ▶ Neem de veiligheidsvoorschriften in acht.

### **GEVAAR!**

#### **Gevaar door beschadigde en/of verontreinigde aansluitklemmen.**

Dit kan ernstig letsel en schade aan eigendommen veroorzaken.

- ▶ Controleer de aansluitklemmen vóór de aansluitwerkzaamheden op beschadigingen en verontreinigingen.
- ▶ Verwijder verontreinigingen in spanningsloze toestand.
- ▶ Laat defecte aansluitklemmen repareren door een erkend vakbedrijf.

### **OPMERKING!**

**Tijdens de omschakeling van het netgekoppelde bedrijf naar het noodstroombedrijf zijn er korte onderbrekingen. De PV Point-uitgang vereist PV-vermogen van de zonnepanelen of een accu om de aangesloten verbruikers van stroom te kunnen voorzien.**

De aangesloten verbruikers worden tijdens de omschakeling niet van stroom voorzien.

- ▶ Sluit geen verbruikers aan die een stroomvoorziening zonder onderbrekingen nodig hebben (bijv. IT-netwerken, levensondersteunende medische apparaten).

### **BELANGRIJK!**

Er moet rekening worden gehouden met de toepasselijke nationale wetten, normen en voorschriften en met de specificaties van de desbetreffende netwerkbeheerder en deze moeten worden toegepast.

Het wordt ten zeerste aangeraden om de specifieke installatie met de netwerkbeheerder overeen te komen en uitdrukkelijk door de netwerkbeheerder te laten goedkeuren. Deze verplichting geldt met name voor de installateur van de installatie (bijvoorbeeld een elektricien).

## Installatie

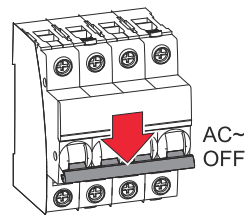
### **OPMERKING!**

**Alle belastingen die via de OP-aansluitklem worden geleverd, moeten met een aardlekschakelaar worden beveiligd.**

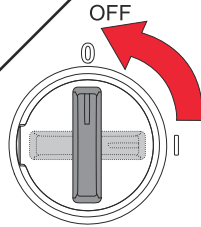
Om de werking van deze aardlekschakelaar te garanderen, moet er een verbinding worden gemaakt tussen de neutrale draad N' (OP) en de aarde.

Voor het door Fronius aanbevolen stroomschema raadpleegt u [Stroomschema's - PV Point](#) op pagina 199.

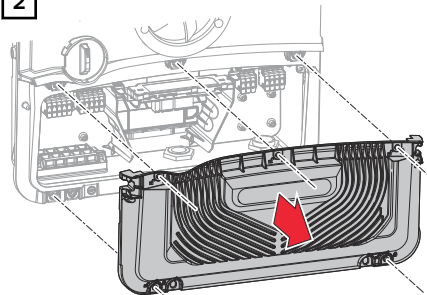
1



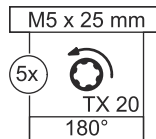
Schakel de automatische zekering en de DC-scheidingsschakelaar uit. Zet de DC-scheidingsschakelaar in de stand 'Uit'.



2



Draai de vijf schroeven van het deksel van het aansluitpaneel los met een schroevendraaier (TX20) en een 180° naar links draaiende beweging. Verwijder het deksel van het aansluitpaneel van het apparaat.

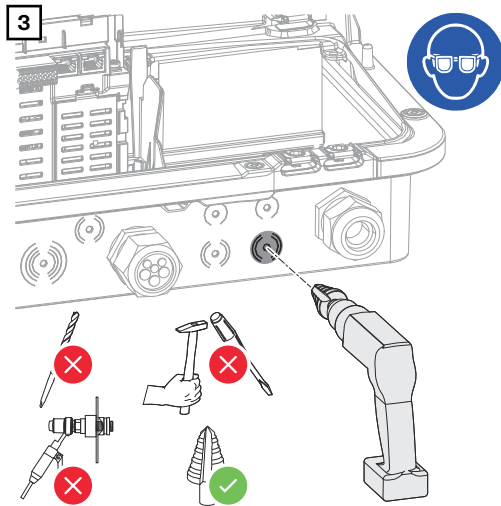


### VOORZICHTIG!

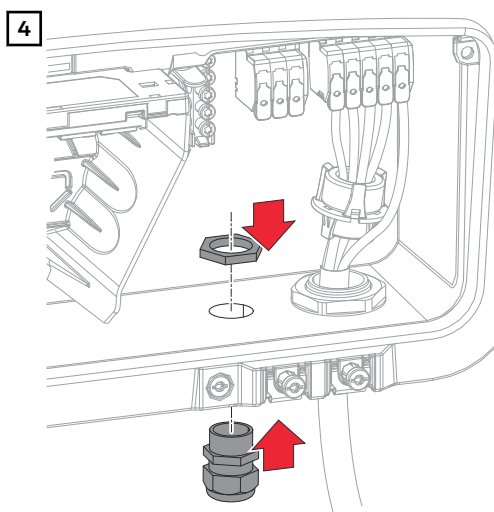
#### **Gevaar door defecte of ondeskundige boringen.**

Deze kunnen verwondingen aan ogen en handen door rondvliegende onderdelen en scherpe randen veroorzaken, evenals schade aan de omvormer.

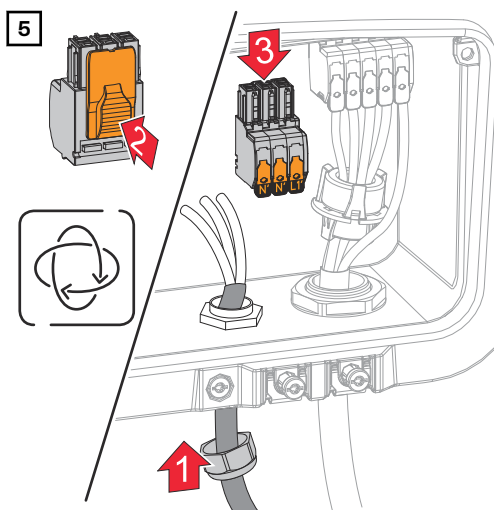
- ▶ Draag tijdens het boren een geschikte veiligheidsbril.
- ▶ Gebruik voor het boren alleen een stapboor.
- ▶ Zorg ervoor dat er niets beschadigd raakt in het apparaat (bijvoorbeeld het klemmenblok).
- ▶ Pas de diameter van de boring aan de betreffende aansluiting aan.
- ▶ Ontbraam de boringen met geschikt gereedschap.
- ▶ Verwijder de boorresten uit de omvormer.



Boor de optionele kabelgeleider uit met een stapboor.



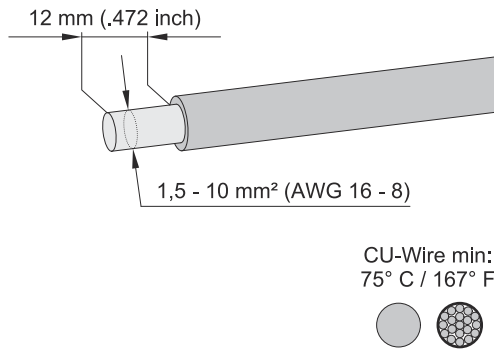
Steek de kabelwartel in de boring en zet deze met het door de fabrikant aangegeven aanhaalmoment vast.



Voer de netkabel van onderaf door de kabelwartel.  
Trek de OP-aansluitklem eraf.

6

Strip 12 mm van de isolatie van de afzonderlijke geleiders. De kabeldoorsnede moet tussen 1,5 mm<sup>2</sup> en 10 mm<sup>2</sup> liggen.

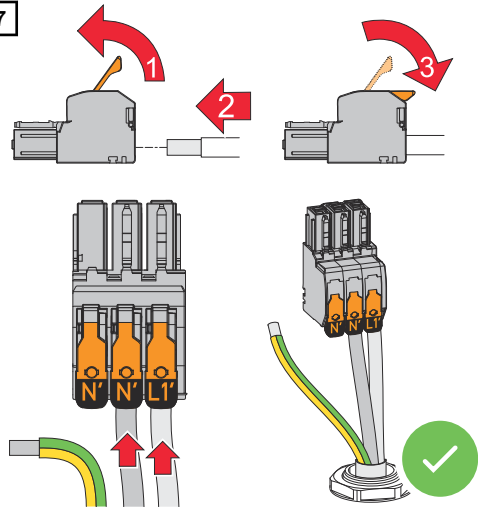


**⚠ GEVAAR!**

**Gevaar door losse en/of onjuist geklemde afzonderlijke draden in de aansluitklem.**

- Dit kan ernstig lichamelijk letsel en materiële schade veroorzaken.
- ▶ Sluit slechts één draad aan op de desbetreffende gleuf van de aansluitklem.
  - ▶ Controleer of de afzonderlijke draden goed vastzitten in de aansluitklem.
  - ▶ Zorg ervoor dat elke afzonderlijke draad volledig in de klem zit en dat er geen draden uit de klem steken.

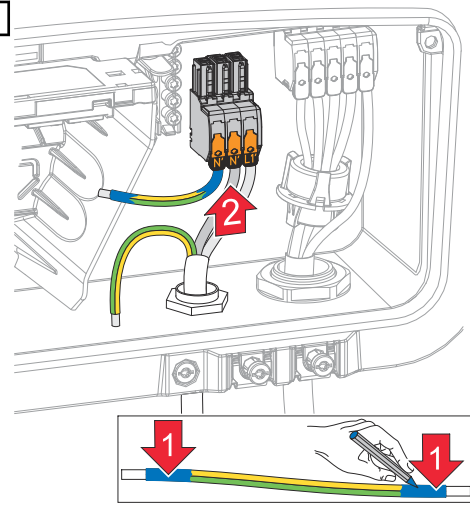
7



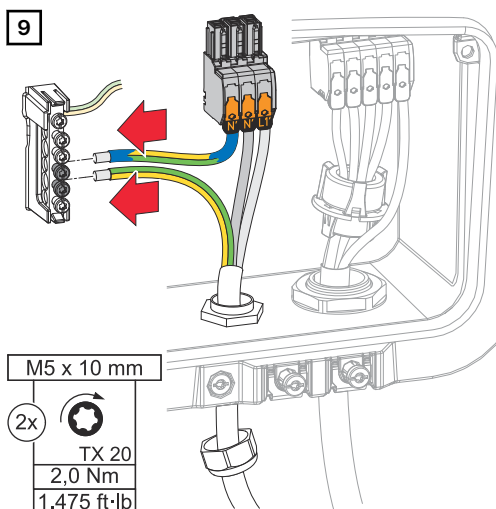
Open de bedieningshendel van de aansluitklem door deze op te tillen en steek de gestripte afzonderlijke draad tot aan de aanslag in de connector van de aansluitklem. Sluit vervolgens de bedieningshendel tot deze vastklikt.

- L1' Fasegeleider
- N' Neutrale draad
- N' PEN-draad

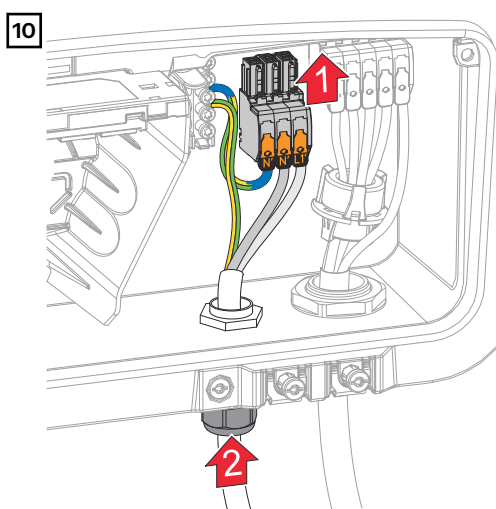
8



**BELANGRIJK!**  
De PEN-draad moet zijn uitgevoerd met permanent blauw gemarkeerde uiteinden, in overeenstemming met de nationale voorschriften, en een doorsnede hebben van 10 mm<sup>2</sup>.



Bevestig de randaarde en de PEN-draad met een schroevendraaier (TX20) en een aanhaalmoment van 2 Nm aan de aardelektrodeklem.



Steek de OP-aansluitklem in de OP-connector tot deze vastklikt. Draai de wartelmoer van de kabelwartel vast.

### Noodstroombedrijf testen

Het noodstroombedrijf testen:

- bij de eerste installatie en configuratie
- na het uitvoeren van werkzaamheden aan en in de schakelkast
- tijdens gebruik (aanbeveling: minstens elke 6 maanden)

Voor testgebruik wordt een acculading van min. 30 % aanbevolen.

U vindt een beschrijving van het uitvoeren van het testbedrijf in de [controlelijst 'Noodstroom'](https://www.fronius.com/de/download-center?search-word=42,0426,0365) (<https://www.fronius.com/de/download-center?search-word=42,0426,0365>).

# Datacommunicatiekabels aansluiten

## Modbus-deelnemers

De ingangen M0 en M1 kunnen vrij worden gekozen. Op de ingangen M0 en M1 van de Modbus-aansluitklem kunnen elk maximaal 4 Modbus-deelnemers worden aangesloten.

### BELANGRIJK!

Op elke omvormer kan slechts één primaire meter, één accu en één Ohmpilot worden aangesloten. Vanwege de hoge gegevensoverdracht van de accu zijn voor de accu 2 deelnemers nodig. Als de functie **Omvormerregeling via Modbus** via het menu **Communicatie > Modbus** wordt geactiveerd, zijn er geen Modbus-deelnemers mogelijk. Er kunnen niet tegelijkertijd gegevens worden verzonden en ontvangen.

### Voorbeeld 1:

Ingang	Accu	Fronius Ohmpilot	Aantal primaire meters	Aantal secundaire meters
Modbus 0 (M0)	✗	✗	0	4
	✓	✗	0	2
	✓	✓	0	1
Modbus 1 (M1)	✗	✗	1	3

### Voorbeeld 2:

Ingang	Accu	Fronius Ohmpilot	Aantal primaire meters	Aantal secundaire meters
Modbus 0 (M0)	✗	✗	1	3
Modbus 1 (M1)	✗	✗	0	4
	✓	✗	0	2
	✓	✓	0	1

## Datacommunicatiekabels leggen

### BELANGRIJK!

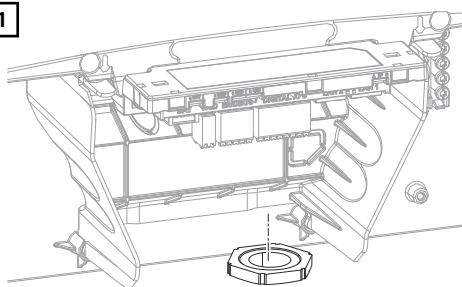
Als er datacommunicatiekabels in de omvormer worden gemonteerd, neem dan de volgende punten in acht:

- Afhankelijk van het aantal en de doorsnede van de gemonteerde datacommunicatiekabels moet u de pluggen uit de afdichting verwijderen en de datacommunicatiekabels plaatsen.
- Vergeet niet in de vrije openingen in de afdichting pluggen te plaatsen.

### BELANGRIJK!

Als de pluggen ontbreken of verkeerd zijn geplaatst, kan de beschermingsklasse IP66 niet worden gegarandeerd.

1



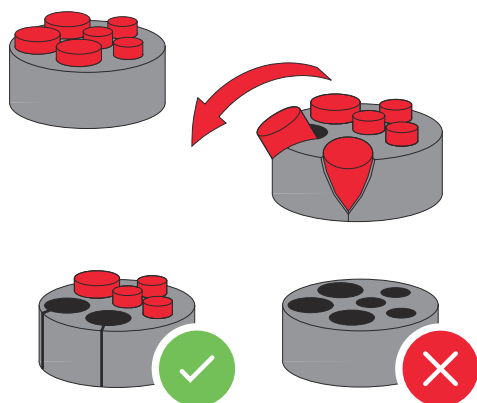
Draai de wartelmoer van de kabelwartel los en druk de afdichtingsring met de pluggen aan de binnenkant van het apparaat naar buiten.

2

3x Ø 4,9 - 5,5 mm (.193 - .217 inch)

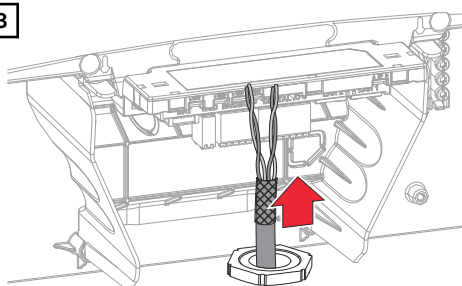
3x Ø 6,7 - 8,5 mm (.264 - .335 inch)

Spreid de afdichtingsring uit op het punt waar de plug moet worden verwijderd.

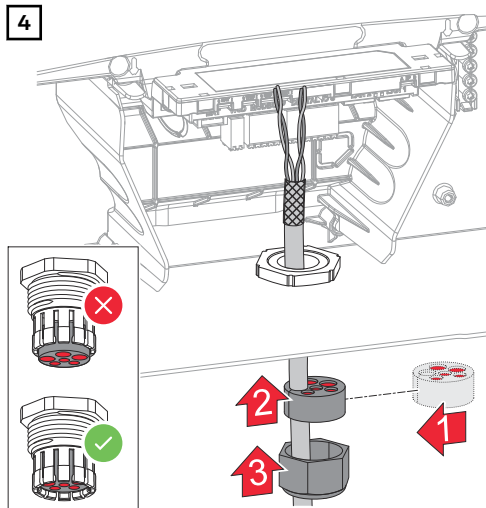


\* Verwijder de plug met een zijdelingse beweging.

3



Leid de datakabel eerst door de wartelmoer van de kabelwartel en vervolgens door de opening van de behuizing.



Plaats de afdichtingsring tussen de wartelmoer en de opening van de behuizing. Druk de datakabels in de kabelgeleiding van de afdichting. Druk vervolgens de afdichting tot aan de onderkant van de kabelwartel in.

## Accucommunicatiekabel aansluiten

### Modbus RJ45

#### BELANGRIJK!

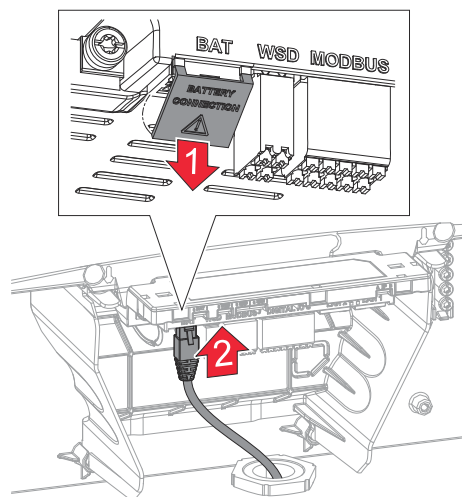
Voor deze aansluitvariant moet de BAT-schakelaar in het datacommunicatiegebied zich in positie 1 bevinden.

#### OPMERKING!

##### Voeding

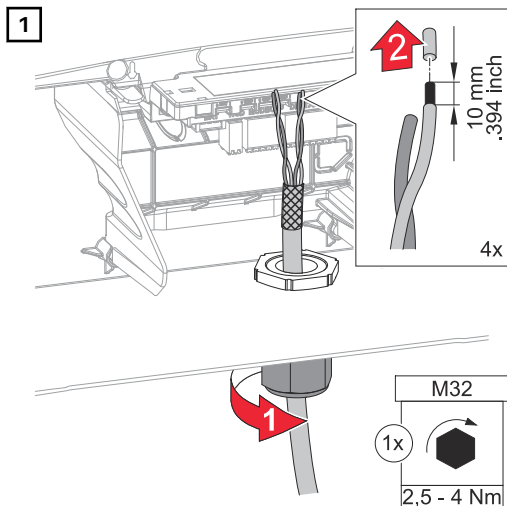
Er staat spanning op de aansluiting. Als netwerkapparaten (bijv. WLAN-routers) worden aangesloten, kan dit schade aan het apparaat veroorzaken.

► Sluit alleen accu's aan op de aansluiting Battery Connection



- 1 Breek de beschermkap open
- 2 Kabel op RJ45-bus aansluiten
  - ✓ De LED's van de RJ45-aansluiting branden rood als de accu-aansluiting actief is.

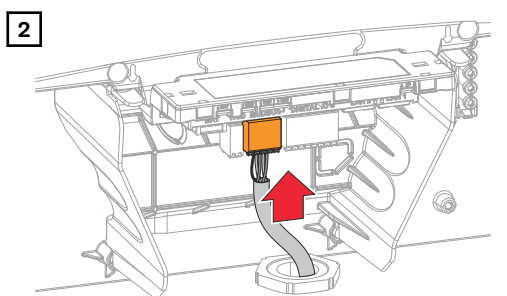
### Modbus-aansluitklem



Strip 10 mm van de isolatie van de enkele draden en breng indien nodig adereindhulzen aan.

**BELANGRIJK!**

Verbind de enkele draden met een overeenkomstige adereindhuls als meerdere enkele draden op een ingang van de insteekaansluitklemmen worden aangesloten.



Steek de kabels in de bijbehorende aansluitingen en controleer of de kabels op hun plaats blijven zitten.

**BELANGRIJK!**

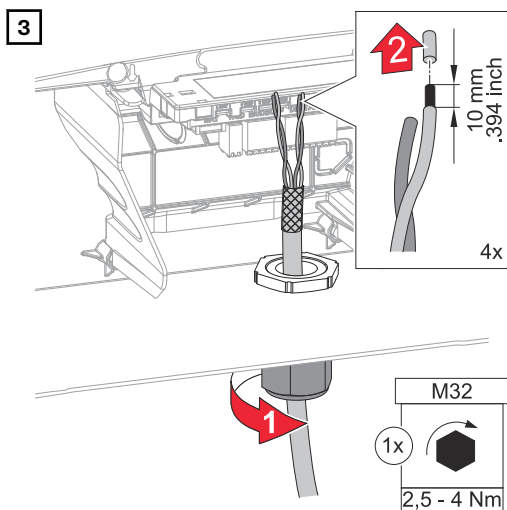
Gebruik een gezamenlijk gedraaid kabelpaar voor bij elkaar horende data-leidingen.

Verdraai de afscherming van de kabel en steek deze in de connector 'Shield'.

Modbus		Battery	Modbus
GND	V+		M0+
M0-	M0+		M0-
SHIELD	SHIELD		GND
M1-	M1+		V+
GND	V+		Shield

**BELANGRIJK!**

Als een afscherming verkeerd is geïnstalleerd, kan dit leiden tot verstoring van de datacommunicatie.



Zet de wartelmoer van de kabelwartel met een draaimoment van minimaal 2,5 - maximaal 4 Nm vast.

Voor het door Fronius aanbevolen stroomschema raadpleegt u [Systeemstroom-schema's](#) op pagina 187.

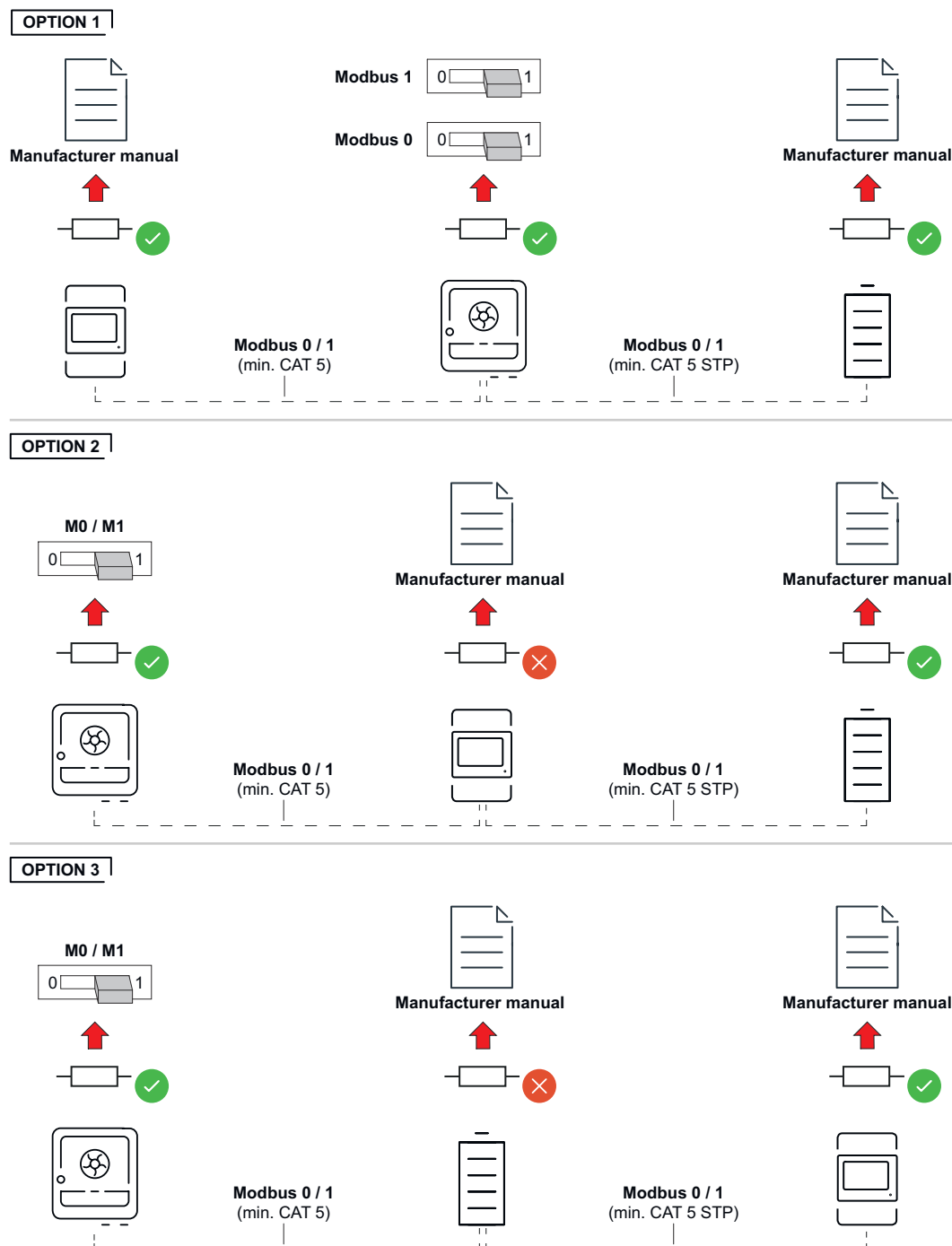
**Afsluitweerstand**

De installatie kan zonder afsluitweerstand functioneren. In verband met interferentie is het voor een goede werking echter aan te bevelen afsluitweerstand te gebruiken volgens onderstaand overzicht.

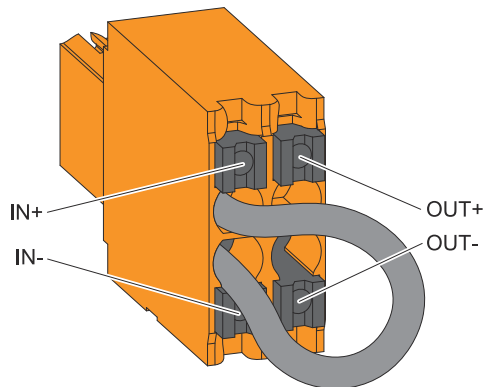
Zie voor toegestane kabels en maximale afstanden het hoofdstuk [Toelaatbare kabels voor datacommunicatie-aansluiting](#) op pagina 58.

**BELANGRIJK!**

Afsluitweerstand die niet zijn ingesteld zoals afgebeeld, kunnen storingen veroorzaken in de datacommunicatie.



## WSD (Wired Shut Down) installeren

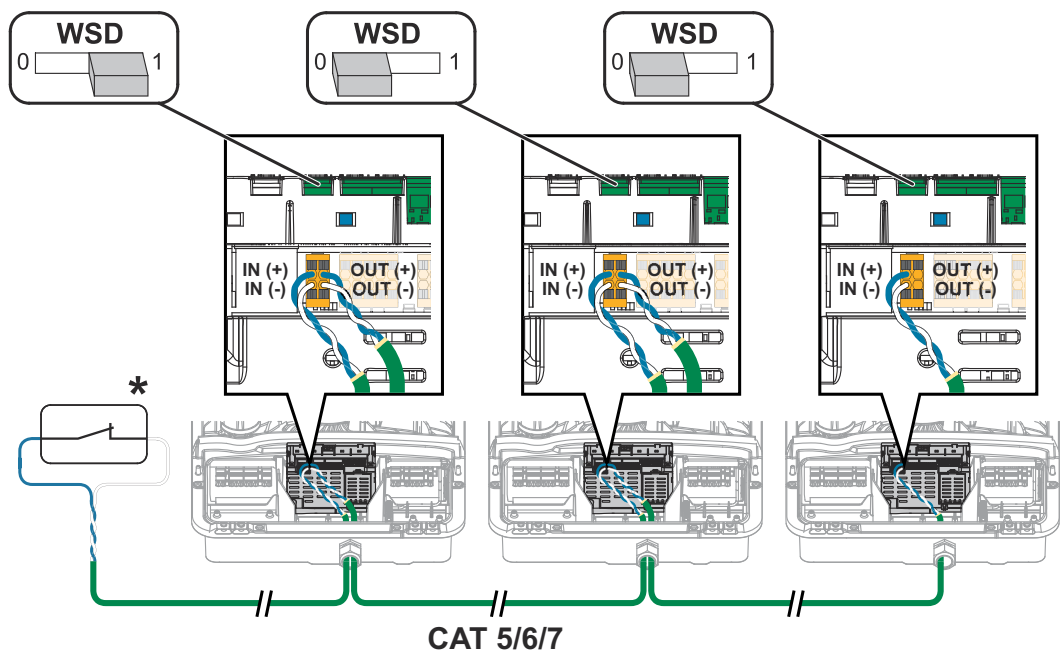


### BELANGRIJK!

De insteekaansluitklem WSD op het aansluitpaneel van de omvormer wordt standaard af fabriek met een overbrugging geleverd. Bij de installatie van een activeringsvoorziening of een WSD-keten moet de overbrugging worden verwijderd.

Bij de eerste omvormer met aangesloten activeringsvoorziening in de WSD-keten moet de WSD-schakelaar in stand 1 (Primair apparaat) staan. Bij alle overige omvormers staat de WSD-schakelaar in de stand 0 (Secundair apparaat).

Maximale afstand tussen twee apparaten: 100 m  
Max. Aantal apparaten: 28



\* Spanningsvrij contact van de activeringsvoorziening (bijv. centrale NA-beveiliging). Als in een WSD-keten meerdere spanningsvrije contacten worden gebruikt, moeten deze in serie worden geschakeld.

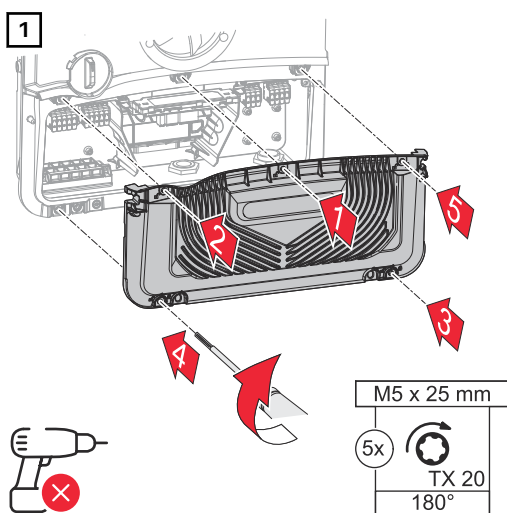
# Inverter sluiten en in bedrijf stellen

Aansluitpaneel/  
deksel van behuizing van omvormer sluiten en in bedrijf stellen

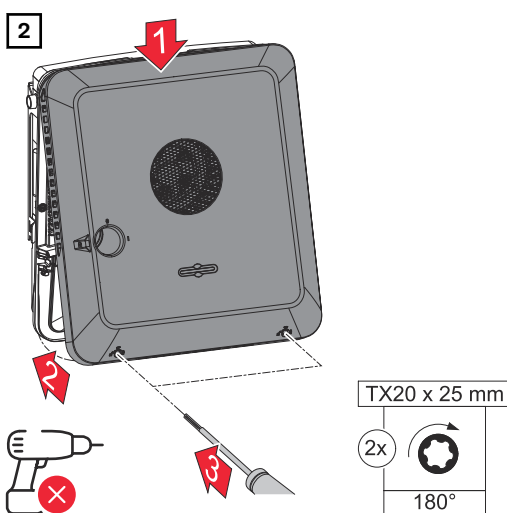
## OPMERKING!

Het deksel van de behuizing is om veiligheidsredenen voorzien van een vergrendeling die het inzwelken van het deksel van de behuizing op de omvormer alleen bij uitgeschakelde DC-scheidingsschakelaar mogelijk maakt.

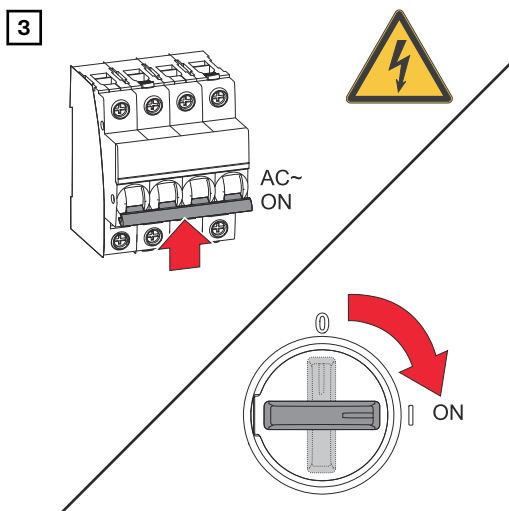
- ▶ Hang het deksel van de behuizing alleen op aan de omvormer en klap het alleen in als de **Dc-scheidingsschakelaar is uitgeschakeld**.
- ▶ Zorg ervoor dat u het deksel van de behuizing niet met geweld ophangt en inzwelkt.



Plaats het deksel op het aansluitpaneel. Zet de vijf schroeven in de aangegeven volgorde met een schroevendraaier (TX20) en een draaiing van 180° naar rechts vast.



Hang het deksel van de behuizing van bovenaf op aan de omvormer. Druk het onderste deel van het deksel van de behuizing in en zet de twee schroeven met een schroevendraaier (TX20) en een draaiing van 180° naar rechts vast.



Zet de DC-scheidingschakelaar in de stand 'Aan'. Schakel de veiligheidschakelaar van de kabel in. Voor systemen met een accu volgt u de inschakelprocedure zoals beschreven in hoofdstuk [Knopfuncties en LED-statusweergave](#) op pagina 31.

**BELANGRIJK!** WLAN-toegangspunt met de optische sensor openen, zie hoofdstuk [Geschikte accu's](#) op pagina 39

### Eerste gebruik van de omvormer

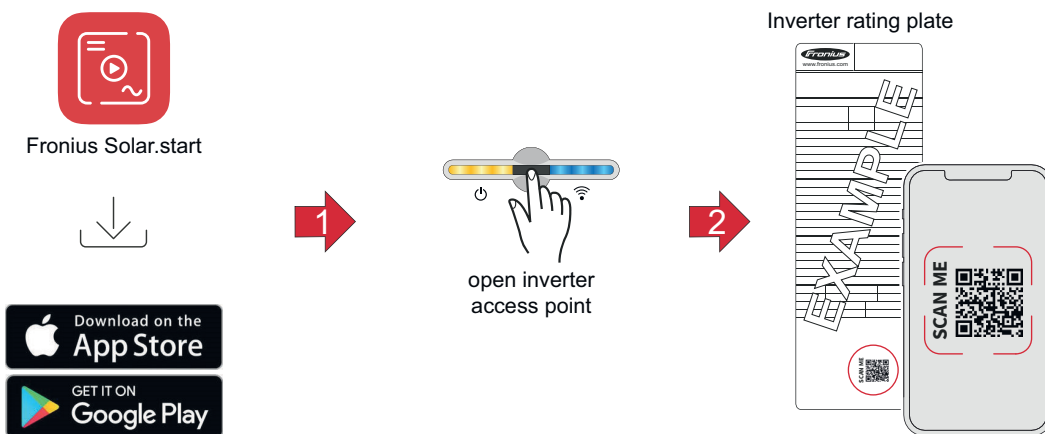
Bij het eerste gebruik van de omvormer moeten verschillende installatie-instellingen worden gekozen.

Als de installatie wordt geannuleerd voordat deze is voltooid, worden de ingevoerde data niet opgeslagen en wordt het startscherm met de installatiewizard opnieuw weergegeven. Bij een onderbreking door bijvoorbeeld een stroomstoring worden de data opgeslagen. De inbedrijfstelling wordt voortgezet vanaf het punt van onderbreking nadat de netvoeding weer is hersteld. Als de installatie is onderbroken, levert de omvormer maximaal 500 W aan het stroomnetwerk terug en knippert de bedrijfs-led geel.

De landspecifieke setup kan slechts bij het eerste gebruik van de omvormer worden ingesteld. Als u de landspecifieke setup naderhand wilt wijzigen, neemt u contact op met uw installateur / de Technische helpdesk.

### Installatie via de app

Voor de installatie is de app Fronius Solar.start nodig. Afhankelijk van het eindapparaat dat voor de installatie wordt gebruikt, is de app op het betreffende platform beschikbaar.



**1** Download de app Fronius Solar.start en installeer deze.

**2** Open het toegangspunt door de sensor aan te raken.

✓ *De communicatie-LED knippert blauw.*

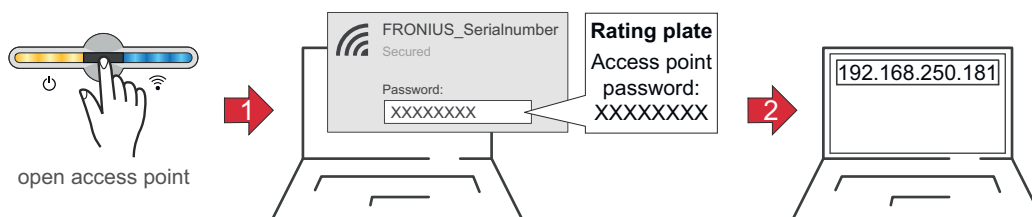
- 3 Open de app Fronius Solar.start en volg de installatiewizard. Scan de QR-code op het kenplaatje met een smartphone of tablet om verbinding te maken met de omvormer.
- 4 Voeg de systeemcomponenten toe aan Fronius Solar.web en start de PV-installatie op.

De netwerkwizard en de productinstallatie kunnen onafhankelijk van elkaar worden uitgevoerd. Voor de installatiewizard van Fronius Solar.web is een netwerkverbinding vereist.

## Installatie via een browser

De netwerkwizard en de productinstallatie kunnen onafhankelijk van elkaar worden uitgevoerd. Voor de installatiewizard van Fronius Solar.web is een netwerkverbinding vereist.

### WLAN:

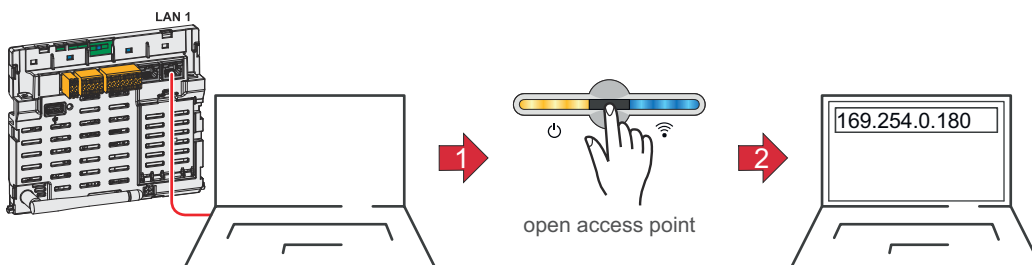


- 1 Open het toegangspunt door de sensor aan te raken.
  - ✓ De communicatie-LED knippert blauw.
- 2 Maak verbinding met de omvormer in de netwerkinstellingen (de omvormer is te herkennen aan de naam 'FRONIUS\_' en het serienummer van het apparaat).
- 3 Voer het wachtwoord in dat op het kenplaatje staat en bevestig dit.
 

**BELANGRIJK!**

Voor het invoeren van een wachtwoord eerst de koppeling **Verbinding maken met een netwerkbeveiligingssleutel** activeren om de verbinding met het wachtwoord tot stand te brengen.
- 4 Voer het IP-adres 192.168.250.181 in de adresbalk van de browser in en bevestig dit. De installatiewizard wordt geopend.
- 5 Volg de installatiewizard in de afzonderlijke gedeelten en voltooi de installatie.
- 6 Voeg de systeemcomponenten toe aan Fronius Solar.web en start de PV-installatie op.

### Ethernet:

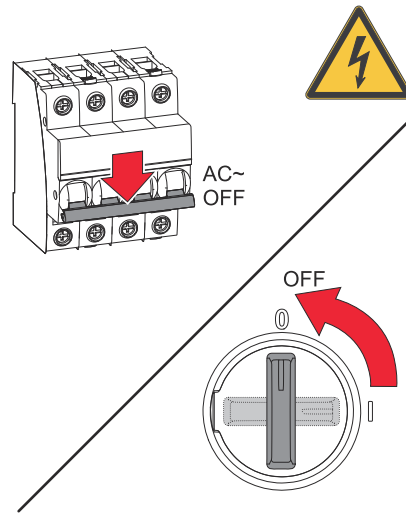


- 1 Maak verbinding met de omvormer (LAN1) via een netwerkkabel (CAT5 STP of hoger).
- 2 Open het toegangspunt door de sensor één keer aan te raken.
  - ✓ De communicatie-LED knippert blauw.

- 3** Voer het IP-adres 169.254.0.180 in de adresbalk van de browser in en bevestig dit. De installatiewizard wordt geopend.
- 4** Volg de installatiewizard in de afzonderlijke gedeelten en voltooi de installatie.
- 5** Voeg de systeemcomponenten toe aan Fronius Solar.web en start de PV-installatie op.

# De inverter spanningsloos maken en weer inschakelen

De omvormer spanningsloos maken en weer inschakelen



## Omvormer stroomloos schakelen:

- 1 Schakel de veiligheidsschakelaar van de kabel uit.
- 2 Zet de DC-scheidingschakelaar in de stand 'Uit'.

## BELANGRIJK!

Wacht tot de condensatoren van de omvormer ontladen zijn!

## Omvormer inschakelen:

Als de omvormer na de installatie zes maanden of langer niet in bedrijf is geweest, moet deze voor de inbedrijfstelling worden gecontroleerd.

- 1 Zet de DC-scheidingschakelaar in de stand 'Aan'.
- 2 Schakel de veiligheidsschakelaar van de kabel in.

# **Instellingen - Gebruikersinterface van de inverter**



# Gebruiker instellen

---

## Gebruiker aanmelden

- 1 Roep de gebruikersinterface van de omvormer in de browser op.
- 2 Meld u via het menu **Aanmelden** of via het menu **Gebruiker > Gebruiker aanmelden** aan met uw gebruikersnaam en wachtwoord.

### **BELANGRIJK!**

Afhankelijk van de machtiging van de gebruiker kunnen bepaalde instellingen in de afzonderlijke menu's worden geactiveerd.

---

## Taal selecteren

- 1 Selecteer in het menu **Gebruiker > Taal** de gewenste taal.

# Apparaatconfiguratie

**Componenten** Via **Component toevoegen+** kunt u alle beschikbare componenten aan de installatie toevoegen.

## Moduleveld

Activeer de MPP-tracker en voer in het bijbehorende veld het aangesloten PV-vermogen in. Bij gecombineerde solar modulestrings moet **PV 1 + PV 2 parallel geschakeld** worden geactiveerd.

## Meter

### Primaire meter

#### **BELANGRIJK!**

Voor een goede werking met andere stroomopwekkers is het belangrijk dat een Fronius Smart Meter als **Primaire meter** op het terugleveringspunt is gemonteerd en geconfigureerd. De omvormer en andere energieopwekkers moeten via de Fronius Smart Meter met het openbare stroomnetwerk zijn verbonden. Er kan slechts één **Primaire meter** in het systeem worden geconfigureerd.

Deze instelling heeft invloed op het gedrag van de omvormer tijdens de nacht. Als de **Primaire meter** geconfigureerd is, blijft de omvormer altijd met het stroomnetwerk verbonden om te allen tijde energie van andere stroomopwekkers op te kunnen nemen.

Als de **Primaire meter** niet geconfigureerd is, schakelt de omvormer over naar de stand-bymodus zodra er geen PV-vermogen meer is. Er is geen specificatie voor energiebeheer voor de accu (bijv. minimale laadtoestand bereikt). Het bericht 'Power low' verschijnt. De omvormer start opnieuw zodra er een opgave van het energiebeheer wordt verzonden of indien er voldoende PV-vermogen beschikbaar is.

### Secundaire meter

Naast de **Primaire meter** kunnen nog meer **Secundaire meters** aan het systeem worden toegevoegd om de belastingscurven van afzonderlijke belastingen en stroomopwekkers (bijv. warmtepomp, windkrachtinstallatie enz.) op te nemen en de meetgegevens te leveren voor de Energy Profiling in Fronius Solar.web.

1. Selecteer een categorie na het aansluiten van de meter:
  - **Primaire meter**
  - **Secundaire meter**
2. Selecteer een van de volgende apparaattypen:
  - **Modbus RTU**
  - **Modbus TCP**
  - **MQTT** (beschikbaar **MQTT-apparaat** wordt automatisch weergegeven)

#### **OPMERKING!**

Voor communicatie via MQTT en Modbus TCP moeten de omvormer en de Smart Meter in hetzelfde subnetwerk worden geïnstalleerd.

3. De volgende aanvullende parameters moeten tevens voor de Smart Meter worden gedefinieerd:
- **Toepassing** primaire meters (**Terugleverpunt** of **Consumentenbranche**)
  - **Toepassing** secundaire meters (**Stroomopwekkers** of **Verbruikstellers**)
  - **Naam**
  - **Categorie** (bijv. **Omvormer, warmtepomp**)
  - **IP-adres** (voor Modbus TCP)
  - **Poort** (502 of 1502, alleen voor Modbus TCP)
  - **Modbus-adres** (voor Modbus RTU en TCP)

De Watt-waarde bij de primaire meter is de som van alle primaire meters. De Watt-waarde bij de secundaire meter is de som van alle secundaire meters.

---

#### **Accu**

Als de **Modus voor de laadtoestandgrens** is ingesteld op **Automatisch**, zijn de waarden **Minimale laadlimiet** en **Maximale laadlimiet** vooraf ingesteld volgens de technische specificaties van de fabrikant van de accu.

Als de **Modus voor de laadtoestandgrens** is ingesteld op **Handmatig**, kunnen de waarden **Minimale laadlimiet** en **Maximale laadlimiet** binnen de technische specificaties worden gewijzigd na overleg met de fabrikant van de accu. In noodstroombedrijf worden de ingestelde waarden niet in aanmerking genomen.

Met de instelling **Laden van de accu door andere stroomopwekkers in het thuisnet toestaan** wordt het laden van de accu door andere stroomopwekkers geactiveerd/gedeactiveerd.

De vermogensopname van de Fronius-omvormer kan worden beperkt door een waarde op te geven in het veld **Max. laadvermogen van AC**. Maximaal is een vermogensopname met het nominale AC-vermogen van de Fronius-omvormer mogelijk.

Met de instelling **Laden van de accu via het openbare elektriciteitsnet toestaan + Laden van de accu door andere stroomopwekkers in het thuisnet toestaan** wordt het laden van de accu via het openbare elektriciteitsnet en, indien beschikbaar, door andere stroomopwekkers in het thuisnet geactiveerd/gedeactiveerd. Houd bij deze instelling rekening met de normatieve en kostentechnische specificaties. Onafhankelijk van deze instelling worden voor een correct functioneren noodzakelijke ladingen via het openbare elektriciteitsnet uitgevoerd (bijvoorbeeld geforceerd naladen ter bescherming tegen diepe ontlading).

#### **BELANGRIJK!**

Fronius aanvaardt geen enkele aansprakelijkheid voor schade aan accu's van derden.

---

**Ohmpilot** Alle Ohmpilots die beschikbaar zijn in de installatie, worden weergegeven. Selecteer de gewenste Ohmpilot en voeg deze aan het systeem toe door **Toevoegen** te selecteren.

---

#### **Functies en I/Os**

##### **Noodstroommodus**

Kies in de noodstroommodus tussen **Uit** en **PV Point** .

#### **BELANGRIJK!**

Houd bij het configureren van de noodstroommodus **PV Point** rekening met de aanwijzingen in hoofdstuk [Veiligheid](#) .

##### **Nominale noodstroomspanning**

Wanneer het noodstroombedrijf geactiveerd is, moet de nominale spanning van het openbare stroomnetwerk worden gekozen.

### Waarschuwingsniveau laadtoestand

Vanaf deze restcapaciteit van de accu in het noodstroombedrijf wordt een waarschuwing afgegeven.

### Reservecapaciteit

De ingestelde waarde resulteert in een restcapaciteit (afhankelijk van de capaciteit van de accu) die voor noodstroomvoorziening wordt gereserveerd. De accu wordt bij netgekoppeld bedrijf niet ontladen tot onder de restcapaciteit.

### Belastingbeheer

Hier kunnen maximaal 4 pinnen voor het belastingbeheer worden geselecteerd. De overige instellingen voor het belastingbeheer vindt u in het menu **Belastingbeheer**.

Standaard: Pin 1

### Australië - Demand Response Mode (DRM)

Hier kunnen de pinnen voor de besturing via DRM worden ingesteld:

Modus	Beschrijving	Informatie	DRM-pin	I/O-pin
DRM0	De omvormer wordt van het elektriciteitsnet gescheiden	DRM0 treedt op in geval van een onderbreking of kortsluiting in REF GEN- of COM LOAD-kabels, of in geval van ongeldige combinaties van DRM1 - DRM8. De netrelais worden geopend.	REF GEN COM LOAD	IO4 IO5
DRM1	Import $P_{nom} \leq 0\%$ zonder ont koppeling van het elektriciteitsnet	Momenteel niet ondersteund	DRM 1/5	IN6
DRM2	Import $P_{nom} \leq 50\%$	Momenteel niet ondersteund	DRM 2/6	IN7
DRM3	Import $P_{nom} \leq 75\%$ & $+Q_{rel}^* \geq 0\%$	Momenteel niet ondersteund	DRM 3/7	IN8
DRM4	Import $P_{nom} \leq 100\%$	Momenteel niet ondersteund	DRM 4/8	IN9
DRM5	Export $P_{nom} \leq 0\%$ zonder ont koppeling van het elektriciteitsnet	Momenteel niet ondersteund	DRM 1/5	IN6
DRM6	Export $P_{nom} \leq 50\%$	Momenteel niet ondersteund	DRM 2/6	IN7
DRM7	Export $P_{nom} \leq 75\%$ & $-Q_{rel}^* \geq 0\%$	Momenteel niet ondersteund	DRM 3/7	IN8
DRM8	Export $P_{nom} \leq 100\%$	Momenteel niet ondersteund	DRM 4/8	IN9

De percentages hebben altijd betrekking op het nominale apparaatvermogen.

### BELANGRIJK!

Als de functie **Australië - Demand Response Mode (DRM)** wordt geactiveerd en er geen DRM-besturing aangesloten is, schakelt de omvormer over naar standbybedrijf.

## Limiet voor netvoeding van de accu (§ 14a EnWG)

Een pin definiëren voor de implementatie van de wettelijke vereiste van § 14a EnWG.

### Demand Response Modes (DRM)

Hier kunt u een waarde invoeren voor het schijnbaar opgenomen vermogen en het schijnbaar afgegeven vermogen voor de landspecifieke setup Australië.

### Omvormer

#### Stand-by afdwingen

Bij activering van deze functie is de terugleveringsmodus van de omvormer onderbroken. Hierdoor kan de omvormer zonder vermogen worden uitgeschakeld en zijn de onderdelen beschermd. Wanneer de omvormer opnieuw wordt opgestart, is de stand-byfunctie automatisch uitgeschakeld.

#### Ventilatortest

##### BELANGRIJK!

Voor instellingen in dit menu selecteert u de gebruiker **Technician**, geeft u het wachtwoord voor de gebruiker **Technician** op en bevestigt u dit. De instellingen mogen uitsluitend door geschoold personeel worden uitgevoerd!

Deze functie kan worden gebruikt om akoestisch te controleren of de ventilatoren van de omvormer correct werken, bijvoorbeeld na het vervangen van een ventilator.

**1** Op **Ventilatortest starten** klikken

- ✓ *De omvormer activeert achtereenvolgens alle ventilatoren die tijdens de testfase op gedeeltelijke belasting draaien om onnodig lawaai te voorkomen. De omvormer staat gedurende deze tijd in stand-by.*

De test duurt ongeveer 30 seconden per ventilator. De omvormer schakelt vervolgens terug naar het normale bedrijf. Stop de test handmatig met de functie **Ventilatortest stoppen**.

#### PV1 en PV2

Parameter	Waardebereik	Beschrijving
<b>Modus</b>	Uit	De MPP-tracker is gedeactiveerd.
	Automatisch	De omvormer gebruikt precies die spanning waarbij het maximaal haalbare vermogen van de MPP-tracker mogelijk is.
	Fix	De MPP-tracker gebruikt de in <b>UDC-fix</b> gedefinieerde spanning.
<b>UDC-fix</b>	80 - 530 V	De omvormer gebruikt de vaste vooraf ingestelde spanning die bij de MPP-tracker wordt gebruikt.
<b>Dynamik Peak Manager</b>	Uit	De functie is gedeactiveerd.
	Aan	De volledige solarmodulestring wordt gecontroleerd op optimalisatiemogelijkheden en de best mogelijke spanning voor de terugleveringsmodus wordt bepaald.

Parameter	Waardebereik	Beschrijving
	Aan (MLSD)	De functie is geoptimaliseerd voor systemen met Module Level Shutdown-apparaten (MLSD) en is niet geschikt voor PV-optimalisatoren.
<b>Nominaal vermogen</b>	0-2 000 000	Nominaal vermogen van de PV-ingang

### Rimpelsignaal

Rimpelsignalen zijn signalen die een energiebedrijf verzendt om regelbare verbruikers in en uit te schakelen. Afhankelijk van de installatiesituatie dempt of versterkt de omvormer de rimpelsignalen. Pas indien nodig de onderstaande instellingen toe om dit te verhelpen.

Parameter	Waardebereik	Beschrijving
<b>Reductie van de beïnvloeding</b>	Uit	De functie is gedeactiveerd.
	Aan	De functie is geactiveerd.
<b>Frequentie van het rimpelsignaal</b>	100 - 3000 Hz	Hier moet de door het energiebedrijf opgegeven frequentie worden ingevoerd.
<b>Netinductiviteit</b>	0,00001 - 0,005 H	Hier moet de op het voedingspunt gemeten waarde worden ingevoerd.

### Maatregelen tegen foutieve uitschakeling van de aardlekschakelaar/lekstroombeveiliging

(bij gebruik van een 30-mA-aardlekschakelaar)

#### OPMERKING!

**Op grond van nationale bepalingen van de netwerkbeheerder of andere omstandigheden kan plaatsing van een aardlekschakelaar in de AC-aansluitleiding noodzakelijk zijn.**

In het algemeen is in een dergelijk geval een aardlekschakelaar van het type A toereikend. In bijzondere gevallen en afhankelijk van de lokale omstandigheden kunnen er echter onjuiste uitschakelingen door een aardlekschakelaar van het type A plaatsvinden. Daarom raadt Fronius een aardlekschakelaar aan die geschikt is voor frequentie-omvormers met een uitschakelstroom van ten minste 100 mA, rekening houdend met de nationale voorschriften.

Parameter	Waardebereik	Beschrijving
<b>Lekstroomfactor om valse uitschakeling lekstroombeveiliging/FI te verminderen</b>	0 - 0,25 (standaard: 0,16)	De reductie van de instelwaarde vermindert de lekstroom en verhoogt de tussenkringspanning, waardoor het rendement licht daalt. <ul style="list-style-type: none"> <li>- De instelwaarde 0,16 maakt een optimaal rendement mogelijk.</li> <li>- Instelwaarde 0 maakt minimale lekstromen mogelijk.</li> </ul>
<b>Uitschakeling vóór activering van 30 mA-aardlekschakelaar</b>	Uit	De functie voor het verminderen van onjuiste uitschakelingen door de aardlekschakelaar is gedeactiveerd.
	Aan	De functie voor het verminderen van onjuiste uitschakelingen door de aardlekschakelaar is geactiveerd.

Parameter	Waardebereik	Beschrijving
<b>Grenswaarde niet-activerende meetlekstroom</b>	0,015 - 0,3	De door de fabrikant vastgelegde waarde voor de niet-activerende lekstroom van de aardlekschakelaar waarbij de aardlekschakelaar onder gespecificeerde omstandigheden niet uitschakelt.

#### Isolatiewaarschuwing

Parameter	Waardebereik	Beschrijving
<b>Isolatiewaarschuwing</b>	Uit	De isolatiewaarschuwing is gedeactiveerd.
	Aan	De isolatiewaarschuwing is geactiveerd. Er wordt een waarschuwing gegeven in geval van een isolatiefout.
<b>Modus van de isolatiemeting</b>	Nauwkeurig	De isolatiebewaking gebeurt met de grootste nauwkeurigheid. De gemeten isolatieweerstand wordt op de gebruikersinterface van de omvormer weergegeven.
	Snel	De isolatiebewaking wordt met een lagere nauwkeurigheid uitgevoerd. De duur van de isolatiemeting wordt korter. De isolatiewaarde wordt niet op de gebruikersinterface van de omvormer weergegeven.
<b>Drempelwaarde voor de isolatiewaarschuwing</b>	100.000 - 10.000.000	Als deze drempelwaarde niet wordt bereikt, wordt in de gebruikersinterface van de omvormer de statuscode 1083 weergegeven.

#### Continue lekstroommonitoring

Parameter	Waardebereik	Beschrijving
Grenswaarde	0,03-0,3 A	Bepaalt de drempelwaarde voor uitschakeling bij een lekstroom.

#### Noodstroom

Parameter	Waardebereik	Beschrijving
<b>Nominale noodspanning</b>	220 - 240 V	Dit is de nominale fasespanning die de omvormer in noodstroombedrijf levert.

Parameter	Waardebereik	Beschrijving
<b>Noodstroom-frequentieoffset</b>	-5 tot +5 Hz	<p>De instelwaarde gebruiken om de nominale noodstroomfrequentie (zie <a href="#">Technische gegevens</a>) met de offsetwaarde te verlagen of verhogen. De standaardwaarde is +3 Hz. Aangesloten verbruikers (zoals een Fronius Ohmpilot) herkennen het actieve noodstroombedrijf op basis van de gewijzigde frequentie en reageren dienovereenkomstig (bijvoorbeeld door activering van de stroombesparingsmodus).</p> <p><b>BELANGRIJK!</b> Als er een andere AC-bron in het systeem aanwezig is, de noodstroomfrequentie niet wijzigen. De standaardwaarde (+3 Hz) voorkomt de volgende gebeurtenissen:</p> <ul style="list-style-type: none"> <li>- Teruglevering van andere AC-bronnen tijdens noodstroombedrijf, parallel aan de omvormer.</li> <li>- Overspanningen</li> <li>- Uitschakeling van het eigen noodstroomcircuit</li> </ul>
<b>Grenswaarde van de noodstroomonderspanningsbeveiliging <math>U&lt;</math> [pu]</b>	0 - 2 %V	De instelwaarde wordt gebruikt om de grenswaarde voor het uitschakelen van het noodstroombedrijf in te stellen. (bijv. instelwaarde 0,9 = 90% van de nominale spanning).
<b>Tijd van de noodstroomonderspanningsbeveiliging <math>U&lt;</math></b>	0,04 - 20 s	Activeringstijd voor overschrijding van de grenswaarde van de noodstroomonderspanningsbeveiliging.
<b>Grenswaarde van de noodstroomoverspanningsbeveiliging <math>U&gt;</math> [pu]</b>	0 - 2 %V	De instelwaarde wordt gebruikt om de grenswaarde voor het uitschakelen van het noodstroombedrijf in te stellen. (bijv. instelwaarde 1,1 = 110% van de nominale spanning).
<b>Tijd van de noodstroomoverspanningsbeveiliging <math>U&gt;</math></b>	0,04 - 20 s	Activeringstijd voor het overschrijden van de grenswaarde van de overspanningsbeveiliging voor noodstroom.
<b>Snelle onderspanningsbeveiliging / aardlekbeveiliging grenswaarde <math>U&lt;&lt;</math> [pu]</b>	0 - 100 %V	Definieert de spanningsgrenswaarde waaronder een snelle onderspanningsbeveiliging of aardlekbeveiliging activeert. Meestal wordt hier een waarde zoals 0,3 pu (30% van de nominale spanning) ingesteld.
<b>Snelle onderspanningsbeveiliging / aardlekbeveiliging tijd <math>U&lt;&lt;</math></b>	0 - 10 s	Definieert de maximale tijd (in seconden) dat de spanning onder de ingestelde grenswaarde mag liggen. Daarna schakelt de omvormer uit. Deze waarde moet $\leq 0,4$ s zijn volgens ÖVE E 8101.
<b>Vertraging herstart noodstroom</b>	0 - 600 s	De wachttijd voor hervatting van het noodstroombedrijf na een uitschakeling.

Parameter	Waardebereik	Beschrijving
<b>Herstartpogingen noodstroom</b>	1 - 10	Het maximale aantal automatische herstartpogingen. Wanneer het maximale aantal automatische herstartpogingen is bereikt, het servicebericht 1177 handmatig bevestigen.
<b>Externe frequentie monitoring in noodstroom</b> (alleen voor Italië)	Uit	De functie is gedeactiveerd
	Aan	Voor noodstroombedrijf (Full Backup) in Italië externe frequentie monitoring activeren. Voordat het noodstroombedrijf wordt beëindigd, controleert de omvormer de netfrequentie. Als de netfrequentie binnen het toegestane grensbereik ligt, worden de verbruikers op het openbare elektriciteitsnet aangesloten.
<b>Uitschakeltijd kortsluiting noodstroom</b>	0,001 - 60 s	Als er kortsluiting optreedt in het noodstroombedrijf, wordt het noodstroombedrijf binnen de ingestelde tijd onderbroken.

# Energiebeheer

---

## Toegestane maximale acculading uit het openbare elektriciteitsnet

Sinds 1 januari 2024 gelden in Duitsland nieuwe regels voor het laden van accu's. Bij toepassing van § 14a EnWG moet de laadstroom door de netwerkbeheerder worden teruggebracht tot maximaal 4,2 kW voor het dimmen van regelbare verbruiksapparatuur overeenkomstig § 14a EnWG.

Om de uitvoering van het aansturingscommando te kunnen documenteren, moet u de omvormer verbinden met Fronius Solar.web en voor een permanente internetverbinding zorgen. Activeer bovendien in het menu **Apparaatconfiguratie > Functies & I/O's** de instelling **Limiet voor netvoeding van de accu (§14a EnWG)**.

---

## Accubeheer

### Instellingen voor de laadtoestand

Als de **Modus voor de laadlimietgrens** is ingesteld op **Automatisch**, worden de waarden voor **Minimale laadlimiet** en **Maximale laadlimiet** vooraf ingesteld volgens de technische specificaties van de fabrikant van de accu.

Als de **Modus voor de laadlimietgrens** is ingesteld op **Handmatig**, kunnen de waarden voor **Minimale laadlimiet** en **Maximale laadlimiet** binnen de technische specificaties worden gewijzigd na overleg met de fabrikant van de accu. In het geval van noodstroombedrijf wordt geen rekening gehouden met de ingestelde waarden.

Als **Laden van accu via andere bronnen** is geactiveerd, zijn de volgende opties beschikbaar:

- Met de instelling **uit andere generatoren in het thuisnet en het openbare elektriciteitsnet** wordt het laden van de accu via het openbare elektriciteitsnet en, indien beschikbaar, via andere stroomopwekkers in het thuisnet geactiveerd/gedeactiveerd.  
Houd bij deze instelling rekening met de normatieve en kostentechnische specificaties. Onafhankelijk van deze instelling worden voor een correct functioneren noodzakelijke ladingen via het openbare elektriciteitsnet uitgevoerd (bijvoorbeeld geforceerd naladen ter bescherming tegen diepe ontlading).
- Met de instelling **uit andere generatoren in het thuisnet en het openbare elektriciteitsnet** wordt het laden van de accu door andere stroomopwekkers geactiveerd/gedeactiveerd.  
De vermogensopname van de Fronius-omvormer kan worden beperkt door een waarde op te geven in het veld **Max. laadvermogen van AC**. Maximaal is een vermogensopname met het nominale AC-vermogen van de Fronius-omvormer mogelijk.

### Waarschuwingsniveau laadtoestand

Vanaf deze restcapaciteit van de accu in het noodstroombedrijf wordt een waarschuwing afgegeven.

### Reservecapaciteit

De ingestelde waarde resulteert in een restcapaciteit (afhankelijk van de capaciteit van de accu) die voor noodstroomvoorziening wordt gereserveerd. De accu wordt bij netgekoppeld bedrijf niet ontladen tot onder de restcapaciteit.

### **BELANGRIJK!**

Fronius aanvaardt geen enkele aansprakelijkheid voor schade aan accu's van derden.

---

### Tijdsafhankelijke accubesturing

Met behulp van de tijdsafhankelijke accubesturing is het mogelijk om het laden/ontladen van de accu te voorkomen of te beperken, evenals een specifieke waarde voor het laden/ontladen in te stellen.

Het accubeheer wordt bijvoorbeeld door de volgende instellingen beïnvloed:

- Laden van de accu's via het openbare elektriciteitsnet toestaan
- Vermogensbegrenzing van de omvormer, energieopslag of complete installatie
- Besturingsspecificaties via Modbus
- Optimalisatie van het eigenverbruik

### BELANGRIJK!

De vastgelegde regels voor de accubesturing hebben na de optimalisatie van het eigenverbruik de een-na-laagste prioriteit. Afhankelijk van de configuratie kan het zijn dat vanwege andere instellingen niet aan de regels wordt voldaan.

Voor de regels van de tijdsafhankelijke accubesturing kunnen de volgende waarden worden geselecteerd:

- **Max. laadvermogen**  
De accu wordt maximaal opgeladen met de waarde die is ingesteld in het veld **Vermogen**.  
Als teruglevering aan het openbare elektriciteitsnet en/of direct verbruik in huis niet mogelijk is, wordt de ingestelde waarde voor **Max. laadvermogen** genegeerd en wordt de opgewekte energie in de accu geladen.
- **Min. laadvermogen**  
De accu wordt minimaal opgeladen met de waarde die is ingesteld in het veld **Vermogen**.
- **Max. ontladingsvermogen**  
De accu wordt maximaal ontladen met de waarde die is ingesteld in het veld **Vermogen**.
- **Min. ontladingsvermogen**  
De accu wordt minimaal ontladen met de waarde die is ingesteld in het veld **Vermogen**.

De tijdbesturing voor wanneer de regel geldig is, wordt in de invoervelden **Tijd** en met de keuzeoptie **Weekdagen** ingesteld.

Het is niet mogelijk om een tijdsbereik over middernacht (00:00 uur) heen in te stellen.

**Voorbeeld:** Een regeling voor de periode van 22:00 tot 06:00 uur moet met 2 regels worden ingesteld, namelijk: '22:00 - 23:59' en '00:00 - 06:00'.

---

### Servicemodus

Als de **Servicemodus** is geactiveerd, wordt het acculaadapparaat opgeladen of ontladen tot een laadtoestand van 30 % en het oplaadniveau van 30 % wordt gehandhaafd totdat de servicemodus wordt beëindigd.

### BELANGRIJK!

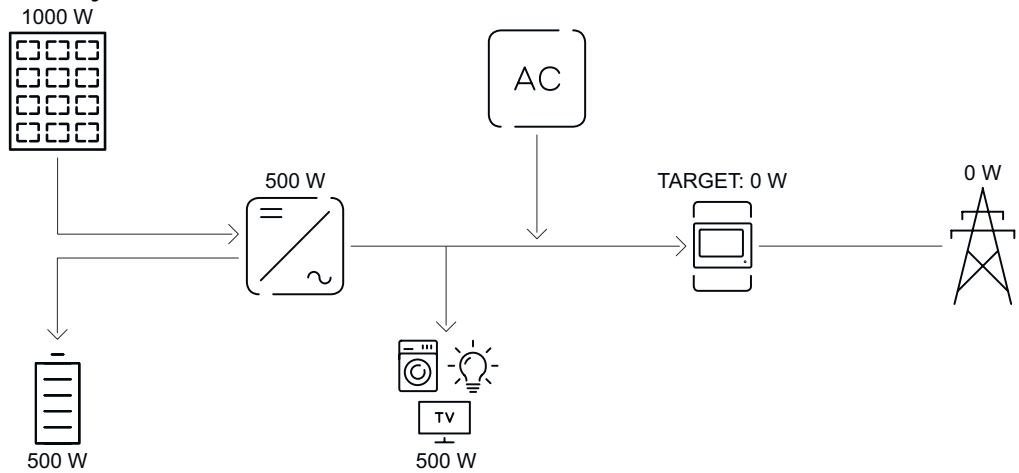
De **Servicemodus** is alleen voor acculaadsystemen van Fronius beschikbaar.

---

### Voorbeelden - tijdsafhankelijke accubesturing

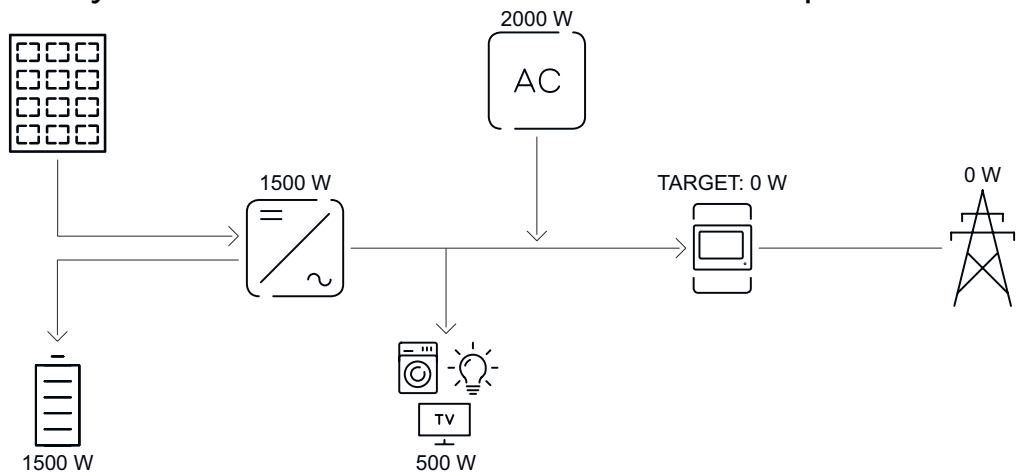
In de volgende voorbeelden worden de energiestromen toegelicht. Er wordt geen rekening gehouden met rendementen.

### Accusysteem



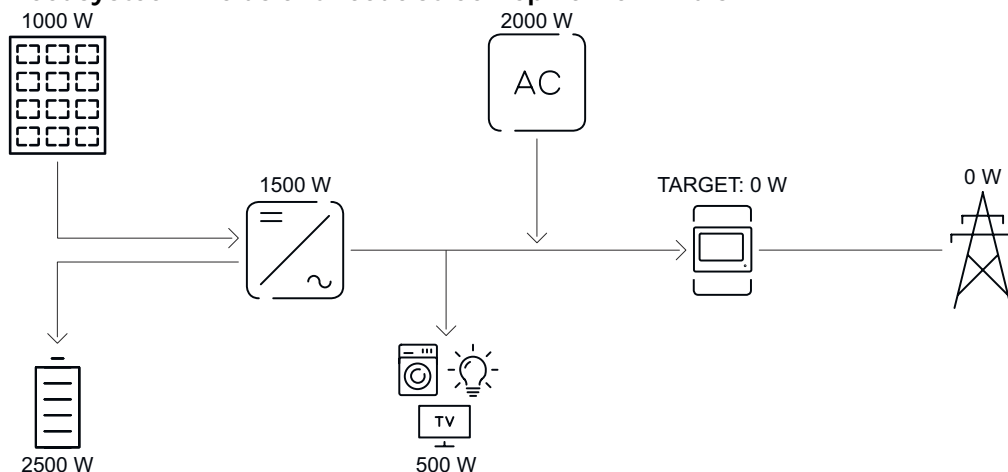
PV-installatie naar omvormer	1 000 W
Vermogen naar accu	500 W
Geleverd vermogen (AC) van omvormer	500 W
Ingestelde doelwaarde op terugleveringspunt	0 W
Teruglevering aan het openbare elektriciteitsnet	0 W
Verbruik in huis	500 W

### Accusysteem zonder PV-installatie inclusief tweede stroomopwekker in huis



Vermogen naar accu	1 500 W
Vermogensopname (AC) van omvormer	1 500 W
Tweede stroomopwekker in thuisnet	2 000 W
Ingestelde doelwaarde op terugleveringspunt	0 W
Teruglevering aan het openbare elektriciteitsnet	0 W
Verbruik in huis	500 W

### Accusysteem inclusief tweede stroomopwekker in huis



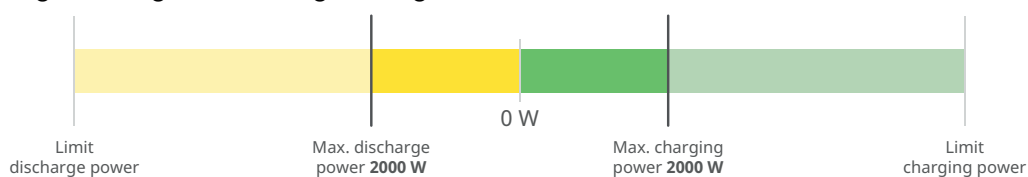
PV-installatie naar omvormer	1 000 W
Vermogen naar accu	2 500 W
Vermogensopname (AC) van omvormer	1 500 W
Tweede stroomopwekker in thuisnet	2 000 W
Ingestelde doelwaarde op terugleveringspunt	0 W
Teruglevering aan het openbare elektriciteitsnet	0 W
Verbruik in huis	500 W

### Toegestane accubesturingsregels

Een regel bestaat altijd uit een beperking of specificatie en de tijdbesturing **Tijd** en **Weekdagen** waarin/-op de regel actief is. Regels met dezelfde beperking (bijvoorbeeld 'Max. laadvermogen') mogen elkaar qua tijd niet overlappen.

#### Maximale laad- en ontladingsgrens

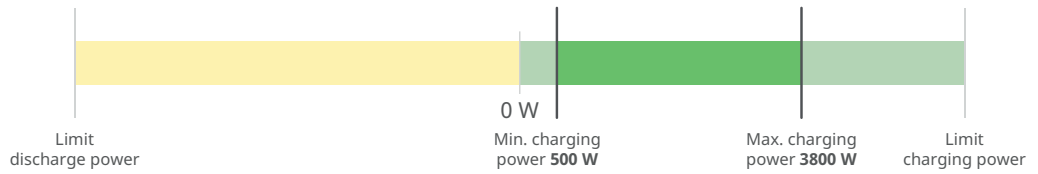
Er kunnen tegelijkertijd een maximaal laadvermogen en een maximaal ontladingsvermogen worden geconfigureerd.



- +
- |    |                        |        |               |                      |  |  |                                     |   |
|----|------------------------|--------|---------------|----------------------|--|--|-------------------------------------|---|
| 1. | Max. charging power    | 2000 W | 00:00 - 23:59 | Mo Tu We Th Fr Sa Su |  |  | <input checked="" type="checkbox"/> | ▼ |
| 2. | Max. discharging power | 2000 W | 00:00 - 23:59 | Mo Tu We Th Fr Sa Su |  |  | <input checked="" type="checkbox"/> | ▼ |

### Laadbereik instellen

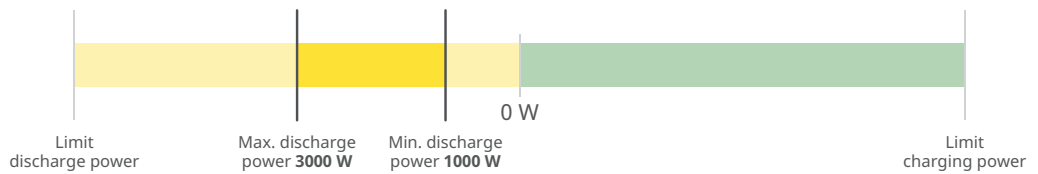
Het is mogelijk om een laadbereik met een minimale en een maximale laadgrens te definiëren. In dat geval is het niet mogelijk om de accu te ontladen.



- 1. Min. charging power 500 W 03:00 – 04:00 Mo Tu We Th Fr Sa Su
- 2. Max. charging power 3800 W 03:00 – 04:00 Mo Tu We Th Fr Sa Su

### Ontladingsbereik instellen

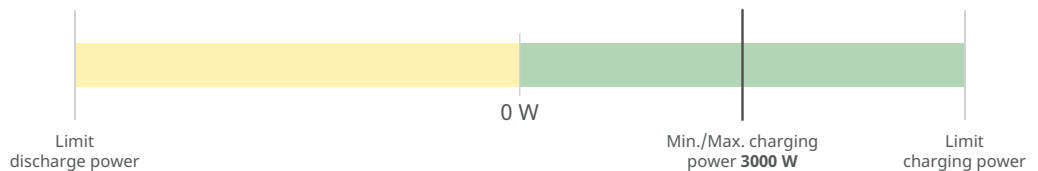
Het is mogelijk om een ontladingsbereik met een minimale en een maximale ontladingsgrens te definiëren. In dat geval is het niet mogelijk om de accu te laden.



- 1. Max. discharging power 3000 W 13:00 – 14:00 Mo Tu We Th Fr Sa Su
- 2. Min. discharging power 1000 W 00:00 – 23:59 Mo Tu We Th Fr Sa Su

### Specifiek laadvermogen instellen

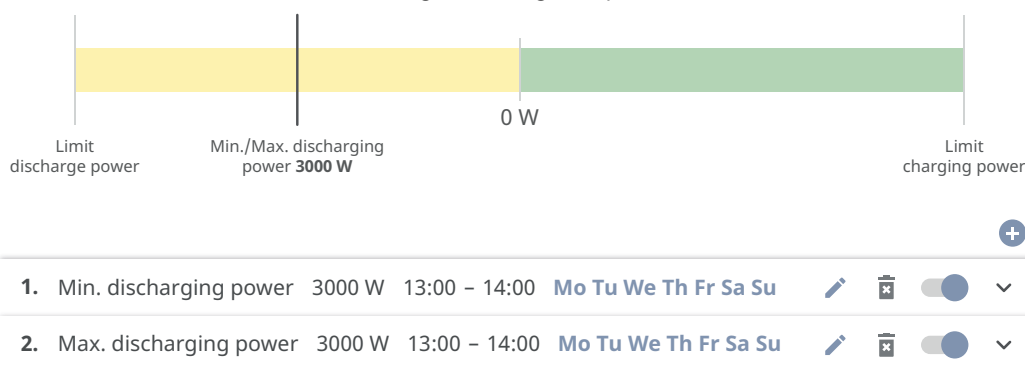
Het is mogelijk om een specifiek laadvermogen te definiëren door het minimale en het maximale laadvermogen op dezelfde waarde in te stellen.



- 1. Min. charging power 3000 W 03:00 – 04:00 Mo Tu We Th Fr Sa Su
- 2. Max. charging power 3000 W 03:00 – 04:00 Mo Tu We Th Fr Sa Su

### Specifiek ontladingsvermogen instellen

Het is mogelijk om een specifiek ontladingsvermogen te definiëren door het minimale en het maximale ontladingsvermogen op dezelfde waarde in te stellen.



### Mogelijke toepassingen

- Tijdsafhankelijke stroomtarieven
- Accureservering bij marktspecifieke vermogensbegrenzing
- Tijdsafhankelijke opslagreservering voor gevallen waarbij gebruik wordt gemaakt van noodstroom

### PV-vermogensreductie

De regels in het menu **Accubeheer** maken een optimaal gebruik van de opgewekte energie mogelijk. Er kunnen zich situaties voordoen waarin het PV-vermogen vanwege de tijdsafhankelijke accubesturing niet volledig wordt benut.

Voorbeeld	
Fronius-omvormer (max. uitvoervermogen)	6 000 W
gedefinieerde ontlading van accu	6 000 W
PV-vermogen	1 000 W

In dit geval zou de omvormer het PV-vermogen moeten reduceren tot 0 W, aangezien het uitvoervermogen van de omvormer maximaal 6 000 W bedraagt en dit door de ontlading van de accu al volledig wordt benut.

De vermogensbegrenzing in het accubeheer wordt automatisch zo aangepast dat er geen PV-vermogen verloren gaat. In dit voorbeeld beperkt de omvormer het ontladen van de accu tot 5 000 watt. Het PV-vermogen van 1 000 watt wordt op deze manier benut.

### Belastingbeheer

#### Prioriteiten

Als er aanvullende componenten (bijvoorbeeld een accu of Fronius Ohmpilot) in de installatie aanwezig zijn, kunnen hier de prioriteiten worden ingesteld. Apparaten met een hogere prioriteit worden eerst aangestuurd en vervolgens de andere, mits er nog overtollige energie beschikbaar is.

#### BELANGRIJK!

Als zich in de PV-installatie een Fronius Wattlepilot bevindt, wordt deze als verbruiker gezien. De prioriteit voor het belastingbeheer van de Fronius Wattlepilot moet in de app Fronius Solar.wattlepilot worden geconfigureerd.

#### Regels

Er kunnen maximaal vier verschillende belastingbeheerregels worden gedefinieerd. Bij gelijke drempelwaarden worden de regels achtereenvolgens geactiveerd. Bij het deactiveren werkt het andersom: de laatst ingeschakelde I/O

wordt als eerste uitgeschakeld. Bij verschillende drempelwaarden wordt eerst de I/O met de laagste drempelwaarde ingeschakeld, daarna de I/O met de een-na-laagste drempelwaarde enz.

I/O's die door het geproduceerde vermogen worden aangestuurd, zijn altijd in het voordeel ten opzichte van de accu en de Fronius Ohmpilot. Dit betekent dat een I/O zichzelf kan inschakelen, met als gevolg dat de accu niet meer wordt geladen of de Fronius Ohmpilot niet meer wordt aangestuurd.

### **BELANGRIJK!**

Een I/O wordt pas na 60 seconden geactiveerd/gedeactiveerd.

#### **Verbruiker**

- De besturing is **Uit** (gedeactiveerd).
- De besturing loopt via **Geproduceerd vermogen**.
- De besturing loopt via **Overtollig vermogen** (bij terugleveringslimieten). Deze optie kan alleen worden geselecteerd nadat er een meter is aangesloten. De besturing loopt via de werkelijk aan het elektriciteitsnet teruggeleverde elektriciteit.

#### **Drempelwaarden**

- **Aan:** Voor het invoeren van een limiet voor het werkelijke vermogen vanaf waar de uitgang wordt geactiveerd.
- **Uit:** Voor het invoeren van een limiet voor het werkelijke vermogen vanaf waar de uitgang wordt gedeactiveerd.

#### **Looptijden**

- Veld voor het activeren van de **minimale looptijd per inschakeling**, die aangeeft hoelang de uitgang per inschakeling minimaal geactiveerd moet zijn.
- Veld voor het activeren van de **maximale looptijd per dag**.
- Veld voor het activeren van de **gewenste looptijd**, die aangeeft hoelang de uitgang per dag in totaal geactiveerd moet zijn (hierbij wordt rekening gehouden met meerdere inschakelingen).

---

### **Optimalisatie van het eigenverbruik**

#### **Optimalisatie van het eigenverbruik**

Stel de bedrijfsmodus in op **Handmatig** of op **Automatisch**. De omvormer richt zich altijd op de ingestelde waarde in **Doelwaarde op het terugleveringspunt**. In de bedrijfsmodus **Automatisch** (fabrieksinstelling) wordt op 0 W op het terugleveringspunt (maximaal eigenverbruik) gecontroleerd.

De **doelwaarde op het terugleveringspunt** geldt ook wanneer een andere bron op het meetpunt aan het elektriciteitsnet teruglevert. In dit geval moet echter

- de Fronius Smart Meter op het terugleveringspunt geïnstalleerd en geconfigureerd zijn;
- de functie **Laden van de accu door andere stroomopwekkers in het thuisnet toestaan** in het menu **Componenten > Accu** zijn geactiveerd.

#### **Doelwaarde op terugleveringspunt**

Als onder 'Optimalisatie eigenverbruik' **Handmatig** is geselecteerd, kunnen de **Bedrijfsmodus (Opname/Teruglevering)** en de **Doelwaarde op terugleveringspunt** worden ingesteld.

### **BELANGRIJK!**

**Optimalisatie eigenverbruik** heeft een lagere prioriteit dan **Accubeheer**.

# System

---

## Algemeen

- 1 Voer in het invoerveld **Naam van installatie** de naam van de installatie in (maximaal 30 tekens).
  - 2 Selecteer in de vervolgkeuzelijsten **Tijdzonegebied** en **Tijdzonelocatie** de gewenste opties.
  - 3 Klik op de knop **Opslaan**.
- ✓ *Installatiennaam, tijdzonegebied en tijdzonelocatie worden opgeslagen.*
- 

## Update

Alle beschikbare updates voor omvormers en andere Fronius-apparaten staan vermeld op de productpagina's en in het gedeelte "Fronius Download zoeken" op [www.fronius.com](http://www.fronius.com).

### Update

- 1 Sleep het firmwarebestand naar het veld **Bestand hier opslaan** of selecteer het via **Bestand selecteren**.
- ✓ *De update wordt gestart.*
- 

## Installatiewizard

De begeleide installatiewizard kan hier worden opgeroepen.

---

## Fabrieksinstellingen herstellen

### Alle instellingen

Alle configuratiegegevens worden gereset, behalve de landspecifieke setup. De landspecifieke setup mag alleen door geautoriseerd personeel worden gewijzigd.

### Alle instellingen zonder netwerk

Alle configuratiedata worden gereset, behalve de landspecifieke setup en de netwerkinstellingen. De landspecifieke setup mag alleen door geautoriseerd personeel worden gewijzigd.

---

## Event Log (Gebeurtenissenlogboek)

### Actuele meldingen

Hier worden alle actuele gebeurtenissen van de aangesloten systeemcomponenten weergegeven.

### BELANGRIJK!

Afhankelijk van het type gebeurtenis, moeten ze worden bevestigd door te klikken op de knop 'Vinkje' om verder te worden verwerkt.

---

### Historie

Hier worden alle gebeurtenissen van de aangesloten systeemcomponenten weergegeven, die niet meer bestaan.

---

## Informatie

In dit menu wordt alle informatie over de installatie en de huidige instellingen weergegeven, en beschikbaar gesteld om te downloaden.

---

---

**Licentiebeheer** In het licentiebestand zijn de prestatiegegevens en functionaliteit van de omvormer opgeslagen.  
Als de omvormer, de printplaat van het vermogensfasedeel of het datacommunicatiegedeelte wordt vervangen, moet ook het licentiebestand worden vervangen.

---

## Licentiëring

### Licentiëring - online (aanbevolen)

Hiervoor is een internetverbinding en een ingestelde configuratie van Fronius Solar.web vereist.

- 1 Sluit de installatiewerkzaamheden af (zie het hoofdstuk [Aansluitpaneel/deksel van behuizing van omvormer sluiten en in bedrijf stellen](#) op pagina 86).
- 2 Maak verbinding met de gebruikersinterface van de omvormer.
- 3 Voer het serienummer en de verificatiecode (VCode) van het defecte apparaat en het vervangende apparaat in. Het serienummer en de VCode bevinden zich op het kenplaatje van de omvormer (zie het hoofdstuk [Informatie op het apparaat](#) op pagina 18).
- 4 Klik op de knop **Online licentiëring starten**.
- 5 Sla de menuopties 'Gebruiksvoorwaarden' en 'Netwerkinstellingen' over door op de knop **Volgende** te klikken.

✓ *De licentieactivering wordt gestart.*

### Licentiëring - offline

Hiervoor mag geen internetverbinding aanwezig zijn. Bij 'Licentiëring - offline' met internetverbinding wordt het licentiebestand automatisch naar de omvormer geüpload. Daarom treedt bij het uploaden van het licentiebestand de volgende fout op: "De licentie is al geïnstalleerd en de wizard kan worden afgesloten".

- 1 Sluit de installatiewerkzaamheden af (zie het hoofdstuk [Aansluitpaneel/deksel van behuizing van omvormer sluiten en in bedrijf stellen](#) op pagina 86).
- 2 Maak verbinding met de gebruikersinterface van de omvormer.
- 3 Voer het serienummer en de verificatiecode (VCode) van het defecte apparaat en het vervangende apparaat in. Het serienummer en de VCode bevinden zich op het kenplaatje van de omvormer (zie het hoofdstuk [Informatie op het apparaat](#) op pagina 18).
- 4 Klik op de knop **Offline licentiëring starten**.
- 5 Download het servicebestand op het eindapparaat door op de knop **Servicebestand downloaden** te klikken.
- 6 Open de website [licensemanager.solarweb.com](http://licensemanager.solarweb.com) en meld u aan met uw gebruikersnaam en wachtwoord.
- 7 Sleep het servicebestand naar het veld **Servicebestand hiernaartoe slepen** of klik op **Klik om te uploaden** om het servicebestand te uploaden.
- 8 Download het nieuw gegenereerde licentiebestand op het eindapparaat door op de knop **Licentiebestand downloaden** te klikken.
- 9 Ga naar de gebruikersinterface van de omvormer en sleep het licentiebestand naar het veld **Licentiebestand hier plaatsen** of klik op **Licentiebestand selecteren** en selecteer het licentiebestand.

✓ *De licentieactivering wordt gestart.*

---

## Ondersteuning

### Ondersteuningsgebruiker activeren

**1** Klik op de knop **Account van ondersteuningsgebruiker activeren**.

✓ *De ondersteuningsgebruiker is geactiveerd.*

#### **BELANGRIJK!**

Via de ondersteuningsgebruiker kan alleen Fronius Technical Support via een beveiligde verbinding instellingen in de omvormer configureren. Met de knop **Toegang ondersteuningsgebruiker beëindigen** kunt u de toegang deactiveren.

---

### Ondersteuningsinfo aanmaken (voor Fronius Support)

**1** Klik op de knop **Ondersteuningsinfo aanmaken**.

**2** Het bestand sdp.cry wordt automatisch gedownload. Klik op de knop **Ondersteuningsinfo downloaden** om het bestand handmatig te downloaden.

✓ *Het bestand sdp.cry wordt in de map 'Downloads' opgeslagen.*

---

### Onderhoud op afstand activeren

**1** Klik op de knop **Onderhoud op afstand**.

✓ *Toegang voor onderhoud op afstand wordt voor Fronius Support geactiveerd.*

#### **BELANGRIJK!**

Via toegang voor onderhoud op afstand krijgt alleen Fronius Technical Support via een beveiligde verbinding toegang tot de omvormer. Hierbij worden diagnosegegevens doorgegeven die worden gebruikt voor het oplossen van problemen. Activeer de toegang tot onderhoud op afstand alleen wanneer dit door Fronius Support wordt gevraagd.

# Communicatie

---

## Netwerk

### Serveradressen voor de gegevensoverdracht

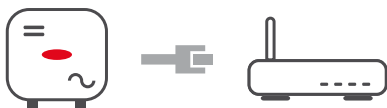
Als een firewall voor uitgaande verbindingen wordt gebruikt, toestemming geven voor de volgende protocollen, serveradressen en poorten om de gegevensoverdracht mogelijk te maken, zie:

[https://www.fronius.com/-/downloads/Solar%20Energy/Firmware/SE\\_FW\\_Changelog\\_Firewall\\_Rules\\_EN.pdf](https://www.fronius.com/-/downloads/Solar%20Energy/Firmware/SE_FW_Changelog_Firewall_Rules_EN.pdf)

Bij gebruik van FRITZ!Box-producten de internettoegang onbegrensd en onbeperkt configureren. 'DHCP Lease Time' (de geldigheid) niet op 0 (= oneindig) zetten.

---

### LAN:



### Verbinding tot stand brengen:

- 1 Voer de hostnaam in.
- 2 Selecteer het verbindingstype **Automatisch** of **Statisch**.
- 3 Geef bij selectie van het verbindingstype **Statisch** het IP-adres, het subnetmasker, de DNS en de gateway op.
- 4 Klik op de knop **Verbinden**.

✓ *De verbinding wordt tot stand gebracht.*

Controleer na het verbinden de status van de verbinding.

---

### WLAN:




### Verbinding maken via WPS:

- Het WLAN-toegangspunt van de omvormer activeren. Dit wordt geopend door de sensor aan te raken > de communicatie-LED knippert blauw.
- 1 Maak verbinding met de omvormer in de netwerkinstellingen (de omvormer is te herkennen aan de naam 'FRONIUS\_' en het serienummer van het apparaat).
  - 2 Voer het wachtwoord in dat op het kenplaatje staat en bevestig dit.  
**BELANGRIJK!**  
Voor het invoeren van een wachtwoord eerst de koppeling **Verbinding maken met een netwerkbeveiligingssleutel** activeren om de verbinding met het wachtwoord tot stand te brengen.
  - 3 Voer het IP-adres 192.168.250.181 in de adresbalk van de browser in en bevestig dit.
  - 4 Klik in het menu **Communicatie > Netwerk > WiFi > WPS** op de knop **Activeren**.
  - 5 Activeer WPS op de WLAN-router (zie de documentatie van de WLAN-router).
  - 6 Klik op de knop **Start**. De verbinding wordt automatisch tot stand gebracht.
  - 7 Meld u aan bij de gebruikersinterface van de omvormer.

- 8 Controleer de netwerkdetails en de verbinding met Fronius Solar.web.

Na de verbinding moet de status van de verbinding worden gecontroleerd.

**WLAN-netwerk selecteren en verbinden:** De gevonden netwerken worden in de lijst weergegeven. Klik op de knop 'Refresh'  om een nieuwe zoekopdracht naar beschikbare WLAN-netwerken te starten. Beperk de keuzelijst, indien nodig, via het invoerveld **Netwerk zoeken**.

- 1 Selecteer een netwerk in de lijst.
- 2 Selecteer het verbindingstype **Automatisch** of **Statisch**.
- 3 Geef bij het verbindingstype **Automatisch** het WLAN-wachtwoord en de hostnaam op.
- 4 Geef bij selectie van het verbindingstype **Statisch** het IP-adres, het subnet-masker, de DNS en de gateway op.
- 5 Klik op de knop **Verbinden**.

✓ *De verbinding wordt tot stand gebracht.*

Controleer na het verbinden de status van de verbinding.

---

#### Toegangspunt:



De omvormer fungeert als toegangspunt. Een pc of een mobiel eindapparaat maakt rechtstreeks verbinding met de omvormer. Er is geen verbinding met internet mogelijk. Wijs een **netwerknaam (SSID)** en **netwerksleutel (PSK)** toe voor een verbinding. Wijs een **netwerksleutel (PSK)** toe van minstens 20 tekens, bestaande uit hoofdletters, kleine letters, speciale tekens en cijfers om het apparaat te beschermen tegen onbevoegde toegang.

Het is mogelijk om tegelijkertijd een verbinding via WLAN en via een toegangspunt te gebruiken.

---

## Modbus

De omvormer communiceert via Modbus met systeemcomponenten (bijvoorbeeld Fronius Smart Meter) en andere omvormers. Het primaire apparaat (Modbus Client) verzendt besturingsopdrachten naar het secundaire apparaat (Modbus Server). De besturingsopdrachten worden uitgevoerd door het secundaire apparaat.

### RTU-server

De volgende invoervelden en functies zijn beschikbaar voor communicatie via Modbus RTU:

---

#### Meteradres offset

De ingevoerde waarde (1-247) is het aan de meter toegewezen identificatienummer (Unit ID).

Fabrieksinstelling: 200

---

#### 'Omvormeradres'

De ingevoerde waarde (1-247) is het aan de omvormer toegewezen identificatienummer (Unit ID).

Fabrieksinstelling: 1

---

---

**SunSpec-modeltype**

Afhankelijk van het SunSpec-model zijn er 2 verschillende instellingen.

**float:** SunSpec-omvormermodel 111, 112, 113 of 211, 212, 213.

**int + SF:** SunSpec-omvormermodel 101, 102, 103 of 201, 202, 203.

---

**Interface**

Selecteer een van de twee interfaces **Modbus 0 (M0) RTU** of **Modbus 1 (M1) RTU**.

---

**Baudsnelheid**

De baudsnelheid beïnvloedt de overdrachtssnelheid tussen de afzonderlijke componenten die in de installatie zijn aangesloten. Zorg er bij het selecteren van de baudsnelheid voor dat deze aan de verzend- en ontvangstzijde gelijk is.

---

**Pariteit**

De pariteitsbit kan voor de pariteitscontrole worden gebruikt. Dit wordt gebruikt om overdrachtsfouten op te sporen. Een pariteitsbit kan een bepaald aantal bits veiligstellen. De waarde (0 of 1) van de pariteitsbit moet bij de zender worden berekend en wordt bij de ontvanger gecontroleerd met behulp van dezelfde berekening. De pariteitsbit kan worden berekend voor even of oneven pariteit.

---

**Besturing toestaan**

Wanneer deze optie geactiveerd is, loopt de omvormerbesturing via Modbus.

Voor de omvormerbesturing zijn de volgende functies beschikbaar:

- Aan/Uit
  - Vermogensreductie
  - Specificeren van een constante vermogensfactor (cos Phi)
  - Specificeren van een constant reactief vermogen
  - Accucontrole standaard met accu
- 

**TCP Server**

De volgende invoervelden en functies zijn beschikbaar voor communicatie via Modbus TCP:

---

**Meteradres offset**

De ingevoerde waarde (1-247) is het aan de meter toegewezen identificatienummer (Unit ID).

Fabrieksinstelling: 200

---

**SunSpec-modeltype**

Afhankelijk van het SunSpec-model zijn er 2 verschillende instellingen.

**float:** SunSpec-omvormermodel 111, 112, 113 of 211, 212, 213.

**int + SF:** SunSpec-omvormermodel 101, 102, 103 of 201, 202, 203.

---

**Modbus-poort**

Het nummer van de TCP-poort (502 of 1502) die voor de Modbus-communicatie moet worden gebruikt.

---

**Meteradres**

De opgegeven waarde is het identificatienummer (Unit ID) dat aan de meter is toegewezen. Deze waarde vindt u in de gebruikersinterface van de omvormer in het menu **Communicatie > Modbus**.

Fabrieksinstelling: 200

---

---

### Besturing toestaan

Wanneer deze optie geactiveerd is, loopt de omvormerbesturing via Modbus.

Voor de omvormerbesturing zijn de volgende functies beschikbaar:

- Aan/Uit
  - Vermogensreductie
  - Specificeren van een constante vermogensfactor (cos Phi)
  - Specificeren van een constant reactief vermogen
  - Accucontrole standaard met accu
- 

### Besturing beperken

Beperk de besturing van de omvormer tot een apparaat met een vast IP-adres.

---

---

### Besturing via de cloud

De netwerkbeheerder/energieleverancier kan via **besturing via de cloud** het uitvoervermogen van de omvormer beïnvloeden. Voorwaarde hiervoor is dat de omvormer een actieve internetverbinding heeft.

Parameter	Weergave	Beschrijving
<b>Besturing via de cloud</b>	Uit	Besturing van de omvormer via de cloud is gedeactiveerd.
	Aan	Besturing van de omvormer via de cloud is geactiveerd.

Profielen	Waardebereik	Beschrijving
<b>Besturing via de cloud voor aansturingdoeleinden toestaan (Technician)</b>	Gedeactiveerd/geactiveerd	Deze functie kan verplicht zijn voor een juiste werking van de installatie.*
<b>Besturing via de cloud voor virtuele krachtcentrale toestaan (Customer)</b>	Gedeactiveerd/geactiveerd	Als de functie <b>Besturing op afstand voor aansturingdoeleinden toestaan (Technician)</b> is geactiveerd (Technician-toegang vereist), wordt de functie <b>Besturing op afstand voor virtuele krachtcentrales toestaan</b> automatisch geactiveerd. Deze functie kan niet worden gedeactiveerd.

#### \* Besturing via de cloud

Een virtuele krachtcentrale is een samenvoeging van meerdere stroomopwekkers. Deze virtuele krachtcentrale kan met behulp van besturing via de cloud op internet worden aangestuurd. Voorwaarde hiervoor is dat de omvormer een actieve internetverbinding heeft. Er worden gegevens over de installatie doorgegeven.

---

### Solar API

De **Solar API** is een op IP gebaseerde, open JSON-interface. Als de API geactiveerd is, kunnen IoT-apparaten in het lokale netwerk zonder authenticatie toegang krijgen tot omvormergegevens. Om veiligheidsredenen is de interface af fabriek gedeactiveerd. Activeer de interface handmatig als deze vereist is voor een toepassing van derden (bv. EV-lader, smart home-oplossingen). Als er een Fronius Wattpilot in het netwerk aanwezig is, activeert de omvormer automatisch de **Solar API**.

Fronius adviseert het gebruik van Fronius Solar.web voor het monitoren en analyseren van de omvormer en aangesloten systeemcomponenten.

Bij het updaten van de firmware naar versie 1.14.x wordt de instelling van de Solar API overgenomen. Voor installaties met een versie lager dan 1.14.x is de Solar API geactiveerd. Vanaf deze versie is de Solar API gedeactiveerd, maar kan deze via het menu worden in- en uitgeschakeld.

#### **Fronius Solar API handmatig activeren**

Activeer in de gebruikersinterface van de omvormer in het menu **Communicatie** > **Solar API** de functie **Communicatie via Solar API activeren**.

---

#### **Fronius Solar.web**

In dit menu kunt u akkoord gaan met technisch noodzakelijke gegevensverwerking of deze afwijzen.

Ook kan hier de overdracht van analysegegevens en toegang op afstand via Solar.web worden geactiveerd of gedeactiveerd.

# Veiligheids- en netwerkvereisten

## Landspecifieke setup

### **GEVAAR!**

#### **Gevaar door niet-geautoriseerde storingsanalyses en herstelwerkzaamheden.**

Dit kan ernstig lichamelijk letsel en materiële schade veroorzaken.

- ▶ Storingsanalyses en herstelwerkzaamheden aan de PV-installatie mogen alleen door installateurs/servicetechnici van erkende vakbedrijven volgens de nationale normen en richtlijnen worden uitgevoerd.

### **OPMERKING!**

#### **Gevaar door onbevoegde toegang.**

Foutief ingestelde parameters kunnen een negatieve invloed hebben op het openbare elektriciteitsnet en/of de terugleveringsmodus van de omvormer, en kunnen ertoe leiden dat niet langer aan de norm wordt voldaan.

- ▶ De parameters mogen alleen door installateurs/servicetechnici van erkende vakbedrijven worden aangepast.
- ▶ Geef de toegangscode niet aan derden en/of onbevoegden.

### **OPMERKING!**

#### **Gevaar door verkeerd ingestelde parameters.**

Foutief ingestelde parameters kunnen een negatieve invloed hebben op het openbare elektriciteitsnet en/of storingen in en uitval van de omvormer veroorzaken, en kunnen ertoe leiden dat niet langer aan de norm wordt voldaan.

- ▶ De parameters mogen alleen door installateurs/servicetechnici van erkende vakbedrijven worden aangepast.
- ▶ De parameters mogen alleen worden aangepast als de netwerkbeheerder dit toestaat of eist.
- ▶ Pas de parameters alleen aan met inachtneming van de nationaal geldende normen en/of richtlijnen en de specificaties van de netwerkbeheerder.


Het menu **Landspecifieke setup** is uitsluitend bedoeld voor installateurs/service-technici van erkende vakbedrijven. Zie het hoofdstuk [Omvormercode in Solar.SOS aanvragen](#) om de toegangscode voor dit menu aan te vragen.

De geselecteerde landspecifieke setup voor het betreffende land bevat vooraf ingestelde parameters volgens de nationaal geldende normen en eisen. Afhankelijk van de plaatselijke netomstandigheden en de specificaties van de netwerkbeheerder moet de geselecteerde landspecifieke setup mogelijk worden aangepast.

## Omvormercode in Solar.SOS aanvragen

Het menu **Landspecifieke setup** is uitsluitend bedoeld voor installateurs/service-technici van erkende vakbedrijven. De toegangscode voor dit menu van de omvormer kan via de portal Fronius Solar.SOS worden aangevraagd.

Zo vraagt u een omvormercode aan via Fronius Solar.SOS:

- 1** In de browser [solar-sos.fronius.com](https://solar-sos.fronius.com) openen
- 2** Op het Fronius-account inloggen
- 3** Rechtsboven op het vervolkeuzemenu  klikken

- 4 De menuoptie **Omvormercodes weergeven** selecteren
  - ✓ *Er verschijnt een contractpagina voor de aanvraag van een toegangscode voor het wijzigen van de netparameters voor Fronius-omvormers*
- 5 Met de gebruiksvoorwaarden akkoord gaan door **Ja, ik heb de gebruiksvoorwaarden gelezen en ga ermee akkoord** aan te vinken en op **Bevestigen en verzenden** te klikken
- 6 Daarna kunnen in het vervolgkeuzemenu rechtsboven onder **Omvormercodes weergeven** de codes worden weergegeven

 **VOORZICHTIG!**

**Gevaar door onbevoegde toegang.**

Foutief ingestelde parameters kunnen een negatieve invloed hebben op het openbare elektriciteitsnet en/of de terugleveringsmodus van de omvormer, en kunnen ertoe leiden dat niet langer aan de norm wordt voldaan.

- ▶ De parameters mogen alleen door installateurs/servicetechnici van erkende vakbedrijven worden aangepast.
- ▶ Geef de toegangscode niet aan derden en/of onbevoegden.

**Absolute begrenzing uitvoervermogen**

Als u deze functie activeert, wordt het uitvoervermogen van de omvormer beperkt tot de opgegeven waarde in watt.

**Opnamebegrenzing**

Energiebedrijven of netwerkbeheerders kunnen opnamebegrenzings voor een omvormer voorschrijven. De stroomsterkte wordt begrensd tot de ingestelde waarde.

- 1 Selecteer **Stroombegrenzing** onder **Begrenzing**.
- 2 Voer de **degrenswaarde** in ampère in.
- 3 Klik op **Opslaan**.

**Terugleveringsbegrenzing**

Energiebedrijven en netwerkbeheerders kunnen terugleveringsbegrenzings voor omvormers voorschrijven (bijvoorbeeld maximaal 70% van de kWp of maximaal 5 kW). De teruglevering van het werkelijke vermogen aan het netaansluitingspunt (installatielocatie van de Fronius Smart Meter of de primaire meter) wordt beperkt tot de ingestelde waarde.

De terugleveringsbegrenzing houdt daarbij rekening met het eigenverbruik in het eigen huishouden voordat het vermogen van een omvormer gereduceerd wordt. Er kan een afzonderlijke limiet worden ingesteld.

Om de opbrengstverliezen als gevolg van de terugleveringsbegrenzing te minimaliseren, kan het beschikbare vermogen van het moduleveld:

- in een accu worden opgeslagen
- voor regelbare systeemcomponenten, zoals de Fronius Ohmpilot of Fronius Wattpilot
- er kunnen via I/O's aangestuurde verbruikers worden gebruikt

Als deze opties zijn uitgeput, wordt het opgenomen vermogen van het moduleveld verlaagd zodat de terugleveringsbegrenzing niet wordt overschreden.

Installatievarianten met omvormers, Fronius Smart Meters en systeemcomponenten staan onder [Verschillende bedrijfsmodi](#) vermeld.

### **Totaal vermogen van de DC-installatie**

Het invoerveld voor het totale vermogen van de DC-installatie in Wp. Voer deze waarde voor de optimale regeling altijd in als de **Max. terugleveringsvermogen** in % wordt aangegeven.

### **Vermogensbegrenzing** gedeactiveerd

De omvormer zet het volledige beschikbare PV-vermogen om.

### **Vermogensbegrenzing** geactiveerd

Begrenzing van de teruglevering van elektriciteit met de volgende selectiemogelijkheden:

- **Limiet totaalvermogen**  
Stel de waarde in voor de toegestane totale teruggeleverde elektriciteit van de PV-installatie.
- **Limiet per fase - asymmetrische opwekking**  
De omvormer bepaalt voor elke fase het optimum bepaald. De omvormer regelt de afzonderlijke fasen zodanig dat geen van de fasen de ingestelde waarde overschrijdt.
- **Limiet per fase - zwakste fase**  
De omvormer meet elke afzonderlijke fase. Als een fase de toegestane terugleveringslimiet overschrijdt, reduceert de omvormer het totale vermogen symmetrisch voor alle fasen totdat de limiet is bereikt.

### **BELANGRIJK!**

De instellingen voor **Limit per Phase** uitvoeren als nationale normen en voorschriften een beperking van het vermogen per fase vereisen. De waarde van de toelaatbare teruggeleverde elektriciteit per fase instellen.

### **BELANGRIJK!**

Instellingen voor **Vermogensbegrenzing** worden automatisch toegepast voor de dynamische terugleveringsbegrenzing van het I/O-vermogensbeheer. **Limiet totaalvermogen** is de vooringestelde configuratie.

### **Dynamische terugleveringsbegrenzing (Soft Limit)**

Als deze waarde wordt overschreden, zet de omvormer de ingestelde waarde terug.

### **Uitschakelfunctie terugleveringsbegrenzing (Hard Limit Trip)**

### **BELANGRIJK!**

Deze functie is alleen beschikbaar als de **dynamische terugleveringsbegrenzing (soft limit)** is geactiveerd.

### **Max. teruggeleverde elektriciteit**

Invoerveld voor de **maximale teruggeleverde elektriciteit** in W of % (instelbereik: -10 % tot 100 %).

Als er geen meter in de installatie aanwezig is of als de primaire meter uitvalt, beperkt de omvormer het nominaal vermogen tot de ingestelde waarde.

Als deze waarde wordt overschreden, schakelt de omvormer binnen max. 5 seconden uit. Deze waarde moet hoger zijn dan de waarde die is ingesteld bij **Dynamische vermogensbegrenzing (Soft Limit)**.

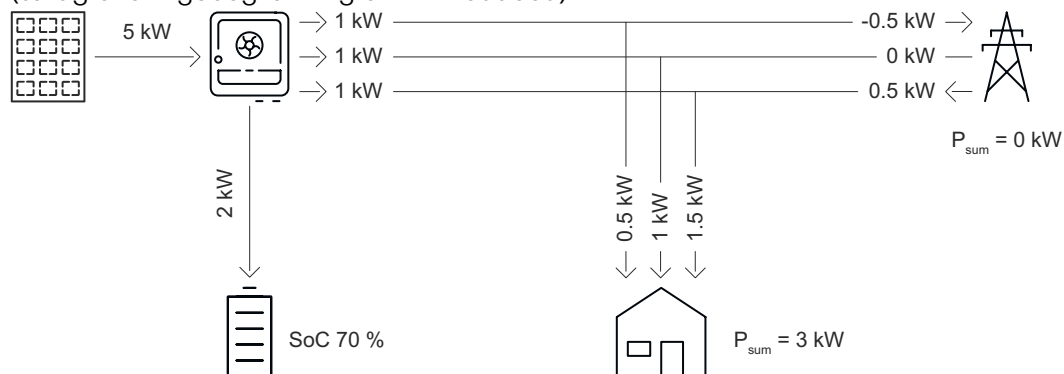
De Fail-Safe functie **Omvormervermogen tot 0% verlagen als de verbinding met de Smart Meter is verbroken** activeren. In dat geval schakelt de omvormer over naar de stand-bymodus. Er vindt geen teruglevering plaats.

Gebruik van WLAN voor communicatie tussen de Fronius Smart Meter en de omvormer is voor de Fail-Safe-functie niet aanbevolen. Zelfs kortstondige onderbrekingen in de verbinding kunnen ertoe leiden dat de omvormer wordt uitgeschakeld. Dit probleem doet zich voor als de WLAN-siginaalsterkte zwak is, de WLAN-verbinding traag of overbelast is of de router automatisch een kanaal selecteert.

### Terugleverings- begrenzing - voorbeelden

#### Limiet totaal vermogen

(terugleveringsbegrenzing 0 kW met accu)

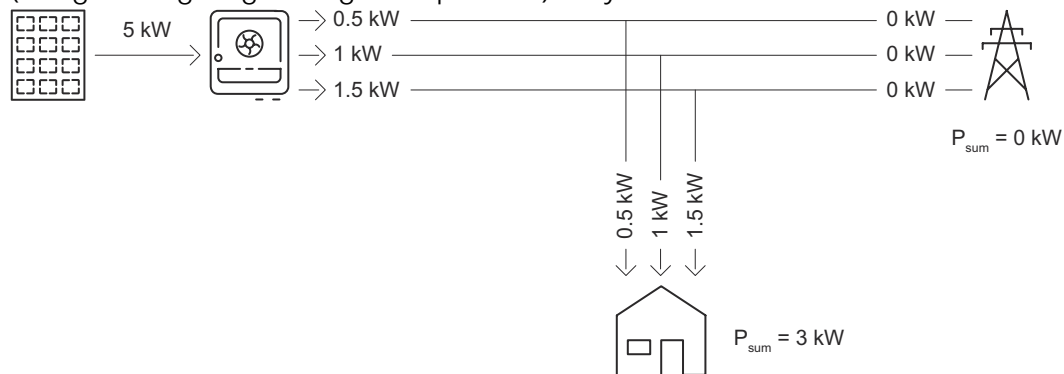


#### Uitleg

Via het terugleveringspunt mag geen vermogen (0 kW) aan het openbare elektriciteitsnet worden teruggeleverd. Aan de belastingbehoefte in het thuisnet (3 kW) wordt met het door de omvormer geproduceerde vermogen voldaan. De overproductie (2 kW) wordt opgeslagen in de accu.

#### Limiet per fase - asymmetrische opwekking

(terugleveringsbegrenzing 0 kW per fase) - asymmetrisch

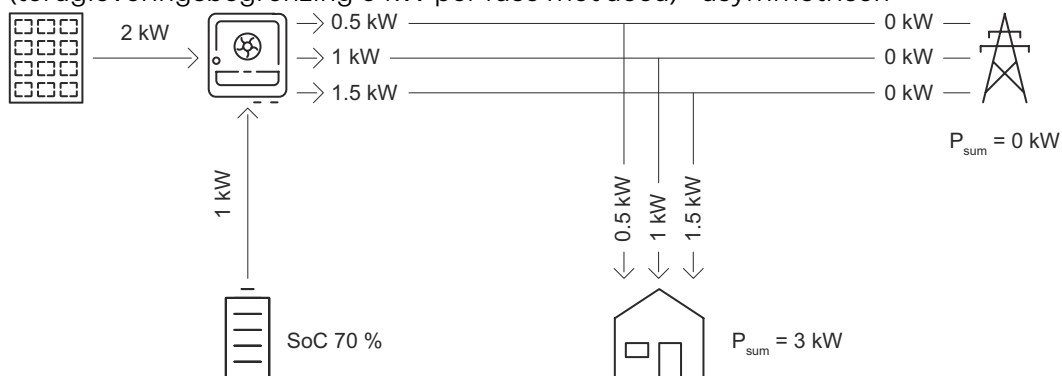


#### Uitleg

Per fase wordt de belastingsbehoefte in het thuisnet bepaald en daaraan voldaan.

### Limiet per fase - asymmetrische opwekking

(terugleveringsbegrenzing 0 kW per fase met accu) - asymmetrisch

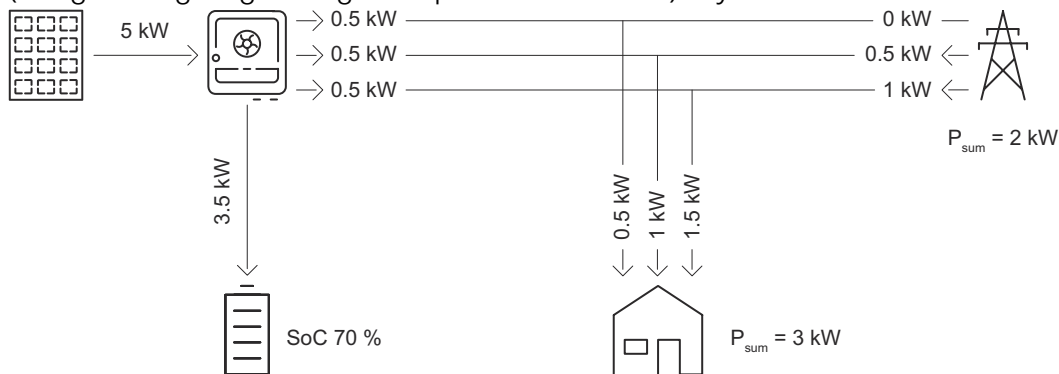


### Uitleg

Per fase wordt de belastingsbehoefte in het thuisnet bepaald en daaraan voldaan. Het extra benodigde vermogen (1 kW) wordt door de accu geleverd.

### Limiet per fase - zwakste fase

(terugleveringsbegrenzing 0 kW per fase met accu) - symmetrisch



### Uitleg

De zwakste fase voor de benodigde belasting in het thuisnet wordt bepaald (fase 1 = 0,5 kW). Het resultaat van de zwakste fase (0,5 kW) wordt op alle fasen toegepast. Aan fase 1 (0,5 kW) kan worden voldaan. Aan fase 2 (1 kW) en fase 3 (1,5 kW) kan niet worden voldaan; er is capaciteit uit het openbare elektriciteitsnet nodig (fase 2 = 0,5 kW, fase 3 = 1 kW). De overproductie (3,5 kW) wordt opgeslagen in de accu.

### Aansturing van andere omvormers

#### BELANGRIJK!

Selecteer voor instellingen in dit menu de gebruiker **Technician**. Voer het wachtwoord voor gebruiker **Technician** in en bevestig het. De instellingen in dit menu mogen uitsluitend door geschoold personeel worden geconfigureerd.

Om terugleveringsbegrenzings van energiebedrijven of netwerkbeheerders centraal te beheren, kan de omvormer als primair apparaat de dynamische terugleveringsbegrenzing voor andere Fronius-omvormers (secundaire apparaten) besturen. Deze besturing heeft betrekking op de terugleveringsbegrenzing **Soft Limit** zie [Terugleveringsbegrenzing](#). Hiervoor moet aan de volgende vereisten worden voldaan:

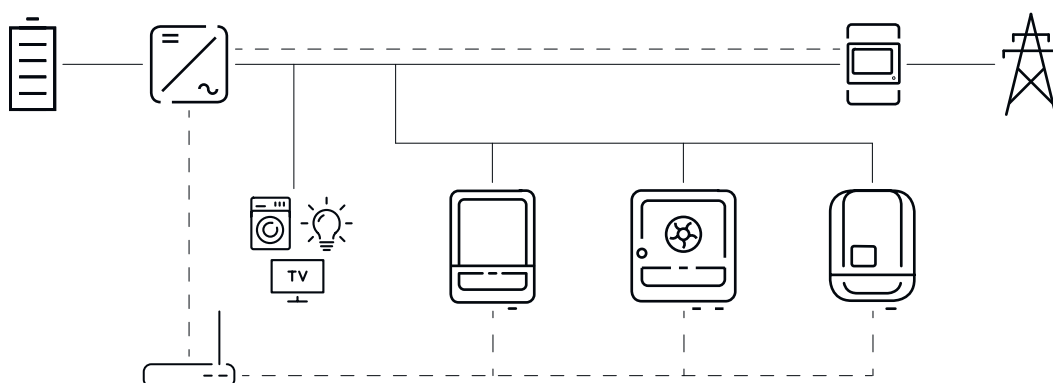
- Een Fronius Smart Meter is als primaire meter geconfigureerd en met het primaire apparaat verbonden.
- **Vermogensbegrenzing** wordt geactiveerd en geconfigureerd in het menu **Terugleveringsbegrenzing** via de gebruikersinterface van het primaire apparaat. De vermogensbegrenzing is ingesteld op **Limiet totaalvermogen**.
- De primaire en secundaire apparaten zijn fysiek via LAN met dezelfde netwerkrouter verbonden.
- Als **Modbus SunSpec in plaats van MQTT gebruiken** is ingeschakeld, moet de omvormeraansturing via Modbus TCP op alle secundaire apparaten zijn ingeschakeld en geconfigureerd.

### BELANGRIJK!

Er is slechts één primaire meter nodig voor het primaire apparaat.

### BELANGRIJK!

Als een omvormer op een accu is aangesloten, gebruik deze omvormer dan als primair apparaat voor **de aansturing van andere omvormers**.



Voorbeeld van een aansluitschema voor de aansturing van andere omvormers

### Systeemlimieten

- Systemen met maximaal 20 omvormers (1 primair apparaat + 19 secundaire apparaten) worden ondersteund als de functie **Modbus SunSpec gebruiken in plaats van MQTT** is ingeschakeld. Verder worden maximaal één primair apparaat en twee secundaire apparaten ondersteund.
- De regeling is ontworpen voor PV-installaties met een totaal vermogen tot 300 kW.
- De regeltijden in het systeem nemen toe met hogere systeemvermogens.
- Voor installaties met een vermogen hoger dan 300 kW wordt het gebruik van een parkeerregelaar aanbevolen.

**Aansturing van andere omvormers** is beschikbaar voor de volgende apparaatcombinaties:

Primaire apparaten	Secundaire apparaten
GEN24, Verto, Tauro	<ul style="list-style-type: none"> <li>- GEN24</li> <li>- Verto</li> <li>- Tauro</li> <li>- Argeno</li> <li>- SnapINverter met Fronius Datamanager 2.0*</li> </ul>

\* Op elke SnapINverter kunnen tot vier extra SnapINverters worden aangesloten met Fronius Datamanager 2.0

### Primaire meter

Een Fronius Smart Meter fungeert als enige primaire meter en is rechtstreeks met het primaire apparaat verbonden. Deze Smart Meter meet het totale uitvoervermogen van alle omvormers naar het elektriciteitsnet en stuurt deze informatie naar het primaire apparaat.

## Primaire apparaat

De terugleveringsbegrenzing via de gebruikersinterface van de omvormer configureren:

- 1 Selecteer in het menu **Veiligheids- en netwerkeisen > Terugleveringsbegrenzing** de functie **Vermogensbegrenzing** en kies **Limiet totaal vermogen**.
- 2 Landspecifieke instellingen uitvoeren.
- 3 Activeer in het menu **Beveiligings- en netvereisten > Aansturing van andere omvormers** de functie **Aansturing van andere omvormers**.  
Het primaire apparaat zoekt automatisch in het netwerk naar beschikbare secundaire apparaten.  
✓ *De gevonden omvormers staan vermeld in een lijst.*

Klik op de knop Refresh om de zoekopdracht opnieuw uit te voeren  klikken.

Als **Modbus SunSpec in plaats van MQTT gebruiken** is ingeschakeld, kunnen ook SnapINverter met Datamanager 2.0 en Fronius Argeno met **Omvormer gebruiken** worden geselecteerd.


## Multiple Inverter Control

Control other Inverters

Use Modbus SunSpec instead of MQTT

Detected Inverters

Additional Inverters

30 Inverters were found 

Status	Name ↓	Device Type	Serial number	Hostname	IP Address	Use Inverter
Inactive	tr-3pn-official-22	Fronius Symo GEN24 10.0	30427997	tr-3pn-official-22.local	10.4.89.51	<input type="checkbox"/>
Inactive	tr-3p5-32	Fronius Symo GEN24 5.0-31587468	31587468	tr-3p5-32.local	10.4.89.30	<input type="checkbox"/>
Inactive	tr-3p10-10	Fronius Symo GEN24 Plus 10.0-29395866	29395866	tr-3p10-10.local	10.4.89.6	<input type="checkbox"/>

- 4 Activeer **Omvormers gebruiken** voor alle secundaire apparaten waarvoor een gemeenschappelijke terugleveringsbegrenzing geldt. Klik op **Alle omvormers gebruiken** om de functie voor het primaire apparaat en voor alle secundaire apparaten te activeren.

De status van de vermelde omvormers wordt als volgt weergegeven:

- **Inactive:** Het secundaire apparaat is niet voor vermogensregeling geconfigureerd of er is een firmware-update nodig.
- **Disconnected:** het secundaire apparaat is wel geconfigureerd, maar er is geen netwerkverbinding mogelijk.
- **Connected:** het secundaire apparaat is geconfigureerd en via het netwerk toegankelijk voor het primaire apparaat.

- 5 Stel in het menu **Veiligheids- en netwerkeisen > I/O-vermogensbeheer** de besturingsprioriteiten als volgt in:
  1. **I/O-vermogensbeheer**
  2. **Terugleveringsbegrenzing**
  3. **Modbus-besturing**

## Fronius Argeno en andere omvormers handmatig toevoegen

- 1 Selecteer in het menu **Aansturing van andere omvormers** de functie **Aansturing van andere omvormers**.
- 2 Selecteer extra omvormers en klik op **+ Toevoegen**.
- 3 Voer de naam, de hostnaam of het IP-adres en het Modbus-adres van het secundaire apparaat in.
- 4 Klik op **Toevoegen**.

Meer informatie over het instellen van de Fronius Argeno of de Fronius Datamanager 2.0 als secundair apparaat vindt u in de betreffende gebruiksaanwijzing.

### Secundair apparaat

Elk secundair apparaat neemt de instellingen voor de terugleveringsbegrenzing over van het primaire apparaat. Een secundair apparaat stuurt geen gegevens voor de terugleveringsbegrenzing naar het primaire apparaat. Hiervoor moet aan de volgende vereisten worden voldaan:

- **Aansturing van andere omvormers** wordt geactiveerd en geconfigureerd in het menu **Aansturing van andere omvormers** op de gebruikersinterface van het primaire apparaat.

Stel de volgende configuraties in voor de terugleveringsbegrenzing op het secundaire apparaat:

### Gebruikersinterface secundair apparaat GEN24 / Verto / Tauro

- 1 Selecteer de gebruiker **Technician** en voer het wachtwoord voor de gebruiker **Technician** in.

Voer stap 2 en 3 alleen uit als op het primaire apparaat **Modbus SunSpec gebruiken in plaats van MQTT** is geactiveerd.

- 2 Activeer in het menu **Communicatie > Modbus** de modus **TCP Server** en de functie **Besturing toestaan**.
- 3 Voor een Fail-Safe-scenario stelt u in het menu **Veiligheids- en netwerkeisen > I/O-vermogensbeheer** de besturingsprioriteiten als volgt in:
  1. **Modbus-besturing**
  2. **Terugleveringsbegrenzing**
  3. **I/O-vermogensbeheer**
- 4 Selecteer het menu **Veiligheids- en netwerkeisen > Terugleveringsbegrenzing** en voer de volgende instellingen uit:
  - Activeer de functie **Vermogensbegrenzing**.
  - Selecteer **Limiet totaalvermogen** en voer bij **Totaalvermogen DC-installatie** de totale waarde in watt in.
  - Activeer '**Dynamische terugleveringsbegrenzing (soft limit)**' en voer voor de **Max. terugleveringsvermogen** een waarde van 0 W in.
  - Activeer de functie **Omvormervermogen tot 0% verlagen als de verbinding met de Smart Meter is verbroken**.

---

### I/O-vermogensbeheer

#### Algemeen

In dit menu worden instellingen die relevant zijn voor de netwerkbeheerder gedefinieerd als regels. Dit heeft betrekking op een beperking van het werkelijke vermogen in % of watt en/of een vermogensfactorspecificatie.

#### BELANGRIJK!

Voor instellingen in dit menu selecteert u de gebruiker **Technician**, geeft u het wachtwoord voor de gebruiker **Technician** op en bevestigt u dit. Alleen technische specialisten mogen de instellingen in dit menugedeelte configureren!

Open onder **Regels** een menugedeelte (bijv. **Regel 1**). De volgende instellingen configureren:

#### Begrenzing

#### BELANGRIJK!

Onder **Terugleveringsbegrenzing** kan een dynamische terugleveringsbegrenzing voor verschillende omvormers worden geconfigureerd. De regels voor I/O-ver-

mogensbeheer worden overgedragen van de omvormer (primair apparaat) naar aangesloten omvormers in het systeem (secundaire apparaten).

De volgende regels van het vermogensbeheer selecteren:

- **Begrenzing uitvoervermogen (%)**: Het totale uitvoervermogen van de aangesloten omvormers is statisch beperkt tot de gedefinieerde waarde van het absolute nominale vermogen.
- **Dynamische terugleveringsbegrenzing (W)**: Het werkelijke vermogen dat aan het netaansluitpunt wordt geleverd, is begrensd tot de ingestelde waarde (bijv. 5.000 watt). Het uitvoervermogen van de omvormers (primaire en secundaire apparaten) wordt dynamisch aangepast op basis van het eigenverbruik.
- **Shutdown afzonderlijke apparaat**: De omvormer beëindigt de terugleveringsmodus aan het stroomnetwerk en schakelt over naar de stand-bymodus.

### **BELANGRIJK!**

De regels voor de shutdown zijn van toepassing op dit apparaat en kunnen niet op andere omvormers in het systeem worden toegepast.

**Ingangsvoorbeeld** (instelling van de afzonderlijke I/O's)

- 1 x klikken = wit, contact open
- 2 x klikken = blauw, contact gesloten
- 3 x klikken = grijs, niet gebruikt

**Vermogensfactor (cos  $\phi$ )** (waarde definiëren)

**Impedantiegedrag**

- **Capacitief**
- **Inductief**

**Feedback stroomleverancier**

Bij een geactiveerde regel moet de uitgang **Feedback stroomleverancier** altijd worden geconfigureerd (bijvoorbeeld bij gebruik van een signaleringssysteem).

Het is mogelijk om gedefinieerde regels in het gegevensformaat \*.fpc te **Importeren** of te **Exporteren**.

Als een actieve regel de besturing van de omvormer beïnvloedt, geeft het apparaat dit in het **overzicht** van de gebruikersinterface onder **Apparaatstatus** weer.

---

**Besturingsprioriteiten**

Hier stelt u voor de besturingsprioriteiten voor het I/O-vermogensbeheer (DRM of rimpelstroomsignaalontvanger) de terugleveringsbegrenzing en de Modbus-besturing in.

1 = hoogste prioriteit, 3 = laagste prioriteit

De lokale prioriteiten van het I/O-vermogensbeheer, de terugleveringsbegrenzing en Modbus worden gedeactiveerd door cloudbesturingsopdrachten (op basis van regelgeving en virtuele krachtcentrales), zie [Besturing via de cloud](#) op pagina 115, en door de noodstroomvoorziening.

Met de besturingsprioriteiten maakt het apparaat onderscheid tussen **vermogensbegrenzing** en **uitschakeling van de omvormer**. Uitschakeling van de omvormer heeft altijd voorrang op de vermogensbegrenzing. Een opdracht voor het uitschakelen van de omvormer wordt altijd uitgevoerd en hoeft niet geprioriteerd te worden.

### Vermogensbegrenzing

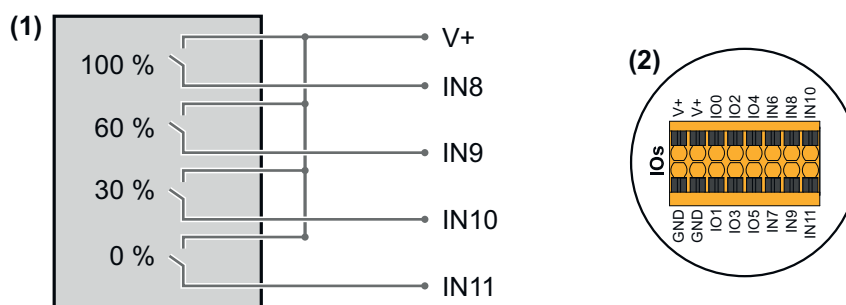
- I/O-vermogensbeheer (DRM/rimpelstroomsignaalontvanger) - volgens opdracht
- Terugleveringsbegrenzing (Soft Limit) - altijd actief
- Modbus (vermogenslimiet) - volgens opdracht

### Uitschakeling van de omvormer

- Shutdown afzonderlijke apparaat
- Terugleveringsbegrenzing (Hard Limit)
- Modbus (uitschakelopdracht) - volgens opdracht

### Aansluitschema - 4 relais

Sluit de rimpelspanningontvanger en de I/O-aansluitklemmen van de omvormer op elkaar aan volgens het aansluitschema. Gebruik voor afstanden van meer dan 10 m tussen de omvormer en de rimpelspanningontvanger een afgeschermd datacommunicatiekabel (CAT 5 of hoger) met gedraaide kabelparen. Sluit de afscherming aan één kant aan op de insteek-aansluitklem van het datacommunicatiegebied (SHIELD).



- (1) Rimpelstroomsignaalontvanger met 4 relais, voor begrenzing van het werkelijke vermogen.
- (2) I/O-aansluitklemmen van het datacommunicatiegebied.

### Vooraf geconfigureerd bestand gebruiken voor het 4-relaisbedrijf:

- 1** Download het bestand (.fpc) onder [4-relaisbedrijf](#) op het eindapparaat.
  - 2** Upload het bestand (.fpc) door in het menu **I/O-vermogensbeheer** op de knop **Importeren** te klikken.
  - 3** Klik op de knop **Opslaan**.
- ✓ *De instellingen voor het 4-relaisbedrijf zijn opgeslagen.*

## Instellingen I/O- vermogensbe- heer - 4 relais

### I/O Power Management



DNO feedback pin  
Not used

Rules + Add

**Rule 1** 🗑️ 🔘 ^

0 2 4 6 8 10  
1 3 5 7 9 11

Limitation  
I/O Generation Limit (%)

Active Power \*  %

Power Factor (cos φ) \*  1 Impedance response

DNO Feedback

**Rule 2** 🗑️ 🔘 ^

0 2 4 6 8 10  
1 3 5 7 9 11

Limitation  
I/O Generation Limit (%)

Active Power \*  %

Power Factor (cos φ) \*  1 Impedance response

DNO Feedback

**Rule 3** 🗑️ 🔘 ^

0 2 4 6 8 10  
1 3 5 7 9 11

Limitation  
I/O Generation Limit (%)

Active Power \*  %

Power Factor (cos φ) \*  1 Impedance response

DNO Feedback

**Rule 4** 🗑️ 🔘 ^

0 2 4 6 8 10  
1 3 5 7 9 11

Limitation  
I/O Generation Limit (%)

Active Power \*  %

Power Factor (cos φ) \*  1 Impedance response

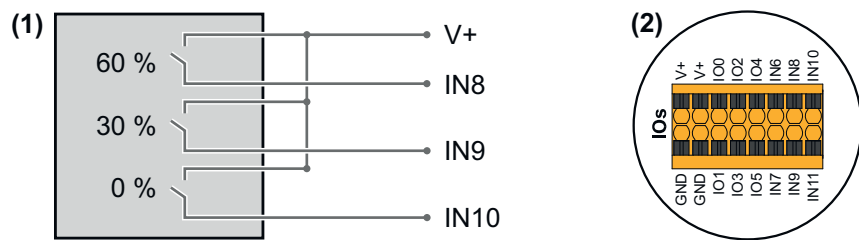
DNO Feedback

📄 Import 📄 Export

- 0 Activate Backup interlock
- 1 Rule 1
- 2 None
- 3 None
- 4 None
- 5 None
- 6 Open grid relais feedback
- 7 Backup interlock feedback
- 8 I/O control
- 9 I/O control
- 10 I/O control
- 11 I/O control

## Aansluitschema - 3 relais

Sluit de rimpelspanningontvanger en de I/O-aansluitklemmen van de omvormer op elkaar aan volgens het aansluitschema. Gebruik voor afstanden van meer dan 10 m tussen de omvormer en de rimpelspanningontvanger een afgeschermd datacommunicatiekabel (CAT 5 of hoger) met gedraaide kabelparen. Sluit de afscherming aan één kant aan op de insteek-aansluitklem van het datacommunicatiegebied (SHIELD).



- (1) Rimpelstroomsignaalontvanger met 3 relais, voor begrenzing van het werkelijke vermogen.
- (2) I/O-aansluitklemmen van het datacommunicatiegebied.

**Vooraf geconfigureerd bestand gebruiken voor het 3-relaisbedrijf:**

- 1** Download het bestand (.fpc) onder [3-relaisbedrijf](#) op het eindapparaat.
  - 2** Upload het bestand (.fpc) door in het menu **I/O-vermogensbeheer** op de knop **Importeren** te klikken.
  - 3** Klik op de knop **Opslaan**.
- ✓ *De instellingen voor het 3-relaisbedrijf zijn opgeslagen.*

## Instellingen I/O- vermogensbe- heer - 3 relais

### I/O Power Management

V+/GND

V+	0	2	4	6	8	10
GND	1	3	5	7	9	11

I/O

0	2	4	6	8	10
1	3	5	7	9	11

I

0	2	4	6	8	10
1	3	5	7	9	11

DNO feedback pin  
Not used

Rules + Add

**Rule 1** 🗑️ 🔴 ^

0	2	4	6	8	10
1	3	5	7	9	11

Limitation  
I/O Generation Limit (%)

Active Power \* %  
100

Power Factor (cos φ) \* Impedance response  
1 Capacitive

DNO Feedback

**Rule 2** 🗑️ 🔴 ^

0	2	4	6	8	10
1	3	5	7	9	11

Limitation  
I/O Generation Limit (%)

Active Power \* %  
60

Power Factor (cos φ) \* Impedance response  
1 Capacitive

DNO Feedback

**Rule 3** 🗑️ 🔴 ^

0	2	4	6	8	10
1	3	5	7	9	11

Limitation  
I/O Generation Limit (%)

Active Power \* %  
30

Power Factor (cos φ) \* Impedance response  
1 Capacitive

DNO Feedback

**Rule 4** 🗑️ 🔴 ^

0	2	4	6	8	10
1	3	5	7	9	11

Limitation  
I/O Generation Limit (%)

Active Power \* %  
0

Power Factor (cos φ) \* Impedance response  
1 Capacitive

DNO Feedback

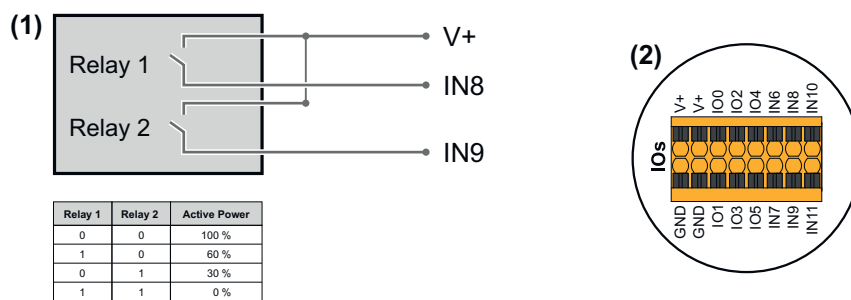
📄 Import
📄 Export

- 0 Activate Backup interlock
- 1 Rule 1
- 2 None
- 3 None
- 4 None
- 5 None
- 6 Open grid relais feedback
- 7 Backup interlock feedback
- 8 I/O control
- 9 I/O control
- 10 I/O control
- 11 None

## Aansluitschema - 2 relais

Sluit de rimpelspanningontvanger en de I/O-aansluitklemmen van de omvormer op elkaar aan volgens het aansluitschema.  
Gebruik voor afstanden van meer dan 10 m tussen de omvormer en de rimpel-

spanningontvanger een afgeschermdedatacommunicatiekabel (CAT 5 of hoger) met gedraaide kabelparen. Sluit de afscherming aan één kant aan op de insteek-aansluitklem van het datacommunicatiegebied (SHIELD).



- (1) Rimpelstroomsignaalontvanger met 2 relais, voor begrenzing van het werkelijke vermogen.
- (2) I/O-aansluitklemmen van het datacommunicatiegebied.

**Vooraf geconfigureerd bestand gebruiken voor het 2-relaisbedrijf:**

- 1 Download het bestand (.fpc) onder [2-relaisbedrijf](#) op het eindapparaat.
  - 2 Upload het bestand (.fpc) door in het menu **I/O-vermogensbeheer** op de knop **Importeren** te klikken.
  - 3 Klik op de knop **Opslaan**.
- ✓ De instellingen voor het 2-relaisbedrijf zijn opgeslagen.

## Instellingen I/O- vermogensbe- heer - 2 relais

### I/O Power Management



DNO feedback pin  
Not used

Rules + Add

**Rule 1** 🗑️ 🔴 ^

Limitation  
I/O Generation Limit (%) v

Active Power \* %  
 100

Power Factor (cos φ) \* Impedance response  
 1 Capacitive v

DNO Feedback

**Rule 2** 🗑️ 🔴 ^

Limitation  
I/O Generation Limit (%) v

Active Power \* %  
 60

Power Factor (cos φ) \* Impedance response  
 1 Capacitive v

DNO Feedback

**Rule 3** 🗑️ 🔴 ^

Limitation  
I/O Generation Limit (%) v

Active Power \* %  
 30

Power Factor (cos φ) \* Impedance response  
 1 Capacitive v

DNO Feedback

**Rule 4** 🗑️ 🔴 ^

Limitation  
I/O Generation Limit (%) v

Active Power \* %  
 0

Power Factor (cos φ) \* Impedance response  
 1 Capacitive v

DNO Feedback

📄 Import 📄 Export

- 0 Activate Backup interlock
- 1 Rule 1
- 2 None
- 3 None
- 4 None
- 5 None
- 6 Open grid relais feedback
- 7 Backup interlock feedback
- 8 I/O control
- 9 I/O control
- 10 None
- 11 None

## Aansluitschema - 1 relais

De rimpelstroomsignaalontvanger en de I/O-aansluitklemmen van de omvormer kunnen volgens het aansluitschema met elkaar worden verbonden. Voor afstanden van meer dan 10 m tussen de omvormer en de rimpelstroomsignaalontvanger wordt minstens één CAT 5 STP-kabel aanbevolen en moet de afscherming aan één uiteinde worden aangesloten op de insteekaansluitklem van het datacommunicatiegedeelte (SHIELD).



- (1) Rimpelstroomsignaalontvanger met 1 relais, voor begrenzing van het werkelijke vermogen.
- (2) I/O-aansluitklemmen van het datacommunicatiegebied.

**Vooraf geconfigureerd bestand gebruiken voor het 1-relaisbedrijf:**

- 1** Download het bestand (.fpc) onder [1-relaisbedrijf](#) op het eindapparaat.
  - 2** Upload het bestand (.fpc) door in het menu **I/O-vermogensbeheer** op de knop **Importeren** te klikken.
  - 3** Klik op de knop **Opslaan**.
- ✓ *De instellingen voor het 1-relaisbedrijf zijn opgeslagen.*

## Instellingen I/O- vermogensbe- heer - 1 relais

## I/O Power Management

V+ /GND

I/O

I

V+	V+	0	2	4	6	8	10
GND	GND	1	3	5	7	9	11

DNO feedback pin  
Not used ▼

**Rules**
+ Add

**Rule 1**
🗑️  ^

0	2	4	6	8	10
1	3	5	7	9	11

Limitation  
I/O Generation Limit (%) ▼

Active Power \* %  
100

Power Factor (cos φ) \* %  
1

Impedance response  
Capacitive ▼

DNO Feedback

**Rule 2**
🗑️  ^

0	2	4	6	8	10
1	3	5	7	9	11

Limitation  
I/O Generation Limit (%) ▼

Active Power \* %  
0

Power Factor (cos φ) \* %  
1

Impedance response  
Capacitive ▼

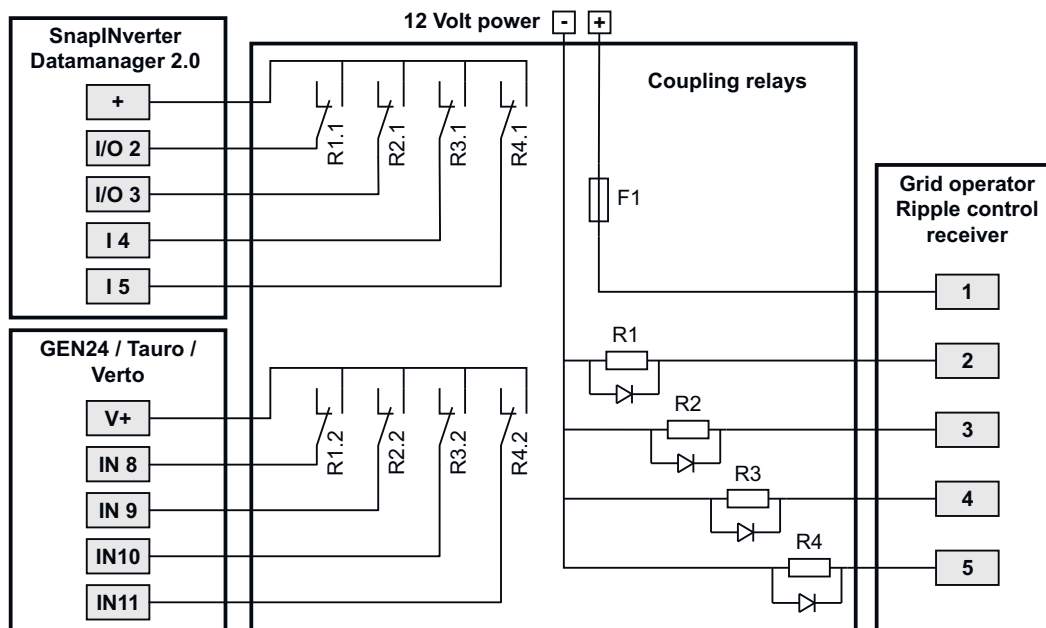
DNO Feedback

📄 Import
📄 Export

- 0 Activate Backup interlock
- 1 Rule 1
- 2 None
- 3 None
- 4 None
- 5 None
- 6 Open grid relais feedback
- 7 Backup interlock feedback
- 8 I/O control
- 9 None
- 10 None
- 11 None

## Rimpelstroom- signaalontvan- gers aansluiten op meerdere om- vormers

De netwerkbeheerder kan de aansluiting van één of meer omvormers op een rimpelstroomsignaalontvanger eisen om het werkelijke vermogen en/of de vermogensfactor van de PV-installatie te beperken.



Aansluitschema voor rimpelstroomsignaalontvanger met meerdere omvormers

De volgende Fronius-omvormers kunnen via een verdeler (koppelrelais) op een rimpelstroomsignaalontvanger worden aangesloten:

- Symo GEN24
- Primo GEN24
- Tauro
- Verto
- SnapINverter (alleen apparaten met Fronius Datamanager 2.0)

**BELANGRIJK!**

In de gebruikersinterface van elke omvormer die op de rimpelstroomsignaalontvanger is aangesloten, moet de instelling **4-relaisbedrijf** (zie [Aansluitschema - 4 relais](#) en [Instellingen I/O-vermogensbeheer - 4 relais](#)) worden geactiveerd.

**Automatische test (CEI 0-21)**

**Beschrijving**

Via **Automatische test** kan de in Italië vereiste beveiligingsfunctie voor monitoring van de spannings- en frequentiegrenswaarden van de omvormer tijdens de inbedrijfstelling worden gecontroleerd. Tijdens het normale bedrijf controleert de omvormer continu de werkelijke spannings- en frequentiewaarde van het elektriciteitsnet.

Na het starten van de automatische test worden er na elkaar automatisch diverse individuele tests uitgevoerd. Afhankelijk van de netomstandigheden duurt de test ongeveer 15 minuten.

**BELANGRIJK!**

In Italië mag de omvormer pas na een geslaagde automatische test (CEI 0-21) in bedrijf worden gesteld. Als de automatische test niet wordt uitgevoerd, mag er geen teruglevering aan het elektriciteitsnet plaatsvinden. Als de automatische test wordt gestart, moet deze correct worden voltooid. De automatische test kan tijdens het noodstroombedrijf niet worden gestart.

U max	Test voor het controleren van de maximale spanning in fasegeleiders
U min	Test voor het controleren van de minimale spanning in fasegeleiders
f max	Test voor het controleren van de maximale netfrequentie

f min	Test voor het controleren van de minimale netfrequentie
f max alt	Test voor het controleren van een alternatieve maximale netfrequentie
f min alt	Test voor het controleren van een alternatieve minimale netfrequentie
U outer min	Test voor het controleren van de minimale externe spanning
U longT.	Test voor het controleren van de gemiddelde spanningswaarde (10 minuten)

### Opslaan als pdf

- 1 Klik op de knop **Opslaan als pdf**.
- 2 Geef de bestandsnaam in het invoerveld op en klik op de knop **Afdrukken**.

✓ *Het pdf-bestand wordt gegenereerd en weergegeven.*

### Opmerking met betrekking tot de automatische test

De grenswaarde wordt ingesteld in het menu **Veiligheids- en netwerkeisen > Landspecifieke setup > Netondersteunende functies**.

Het menu **Landspecifieke setup** is uitsluitend bedoeld voor installateurs/service-technici van erkende vakbedrijven. De toegangscode voor dit menu van de omvormer kan via de portal Fronius Solar.SOS worden aangevraagd (zie het hoofdstuk [Omvormercode in Solar.SOS aanvragen](#) op pagina 117).



# Opties



# Overspanningsbeveiliging SPD

## Algemeen

Een overspanningsbeveiliging (Surge Protective Device - SPD) beschermt tegen tijdelijke overspanningen en leidt piekstromen (bijvoorbeeld bliksem) om. Gebaseerd op een totaal bliksembeveiligingsconcept, draagt de SPD bij aan de bescherming van de componenten van de PV-installatie.

Lees voor gedetailleerde informatie over het aansluitschema van de overspanningsbeveiliging het hoofdstuk [Overspanningsbeveiliging SPD](#) op pagina 198.

Als de overspanningsbeveiliging wordt geactiveerd, verandert de kleur van de indicator van groen naar rood (mechanische weergave) en brandt de bedrijfs-LED van de omvormer rood (zie het hoofdstuk [Knopfuncties en LED-statusweergave](#) op pagina 39). In de gebruikersinterface van de omvormer in het menu **Systeem** > **Gebeurtenissenlogboek** of in het gebruikersmenu onder **Meldingen** en in Fronius Solar.web wordt de foutcode **1030 WSD Open** weergegeven. In dat geval moet de omvormer door een erkend vakbedrijf worden gerepareerd.

### **BELANGRIJK!**

De omvormer wordt ook uitgeschakeld als de 2-polige signaalkabel van de overspanningsbeveiliging onderbroken of beschadigd is.

### **Externe overspanningsbeveiliging**

Als u een melding wilt ontvangen wanneer er een externe overspanningsbeveiliging wordt geactiveerd, bevelen we aan om de terugmeldcontacten in serie te schakelen met de WSD-ingang.

## Veiligheid



### **GEVAAR!**

#### **Gevaar door elektrische spanning op spanningvoerende delen van de PV-installatie.**

Dit kan ernstig letsel en schade aan eigendommen veroorzaken.

- ▶ Isoleer de onder spanning staande delen van de PV-installatie op alle polen en aan alle zijden.
- ▶ Beveilig tegen opnieuw inschakelen in overeenstemming met de nationale regelgeving.
- ▶ Wacht tot de condensatoren van de omvormer ontladen zijn (2 minuten).
- ▶ Controleer of er geen spanning is met een geschikt meetapparaat.



### **GEVAAR!**

#### **Gevaar door verkeerd uitgevoerde werkzaamheden.**

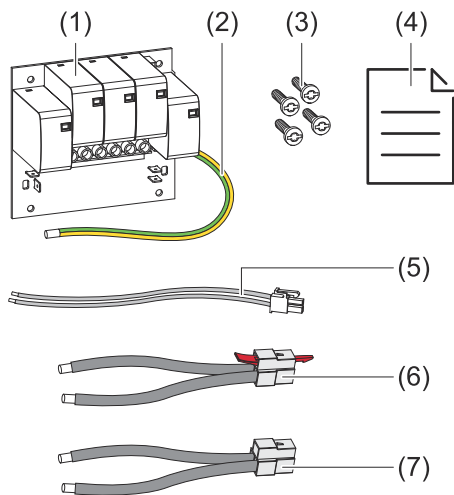
Dit kan ernstig letsel en schade aan eigendommen veroorzaken.

- ▶ Het inbouwen en aansluiten van een optie mag alleen worden uitgevoerd door servicemedewerkers die door Fronius zijn getraind en alleen in overeenstemming met de technische voorschriften.
- ▶ Neem de veiligheidsvoorschriften in acht.

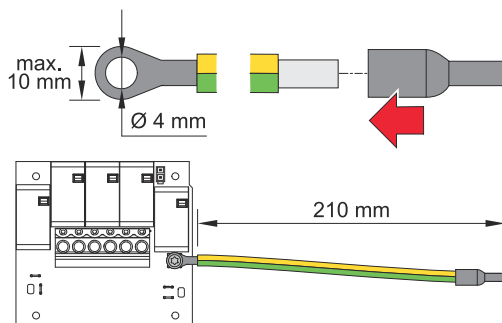
## Inbegrepen bij de levering

De overspanningsbeveiliging (Surge Protective Device - SPD) is als optie verkrijgbaar en kan achteraf in de omvormer worden ingebouwd.

Zie voor de technische gegevens het hoofdstuk [Technische gegevens](#) op pagina 174.



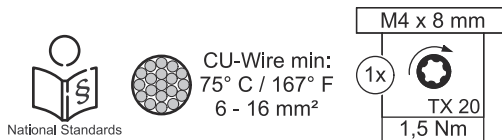
1. Printplaat
2. 4 schroeven TX20
3. Randaarde
4. 2-polige signaalkabel
5. PV- kabel
6. PV+ kabel
7. Bijlage



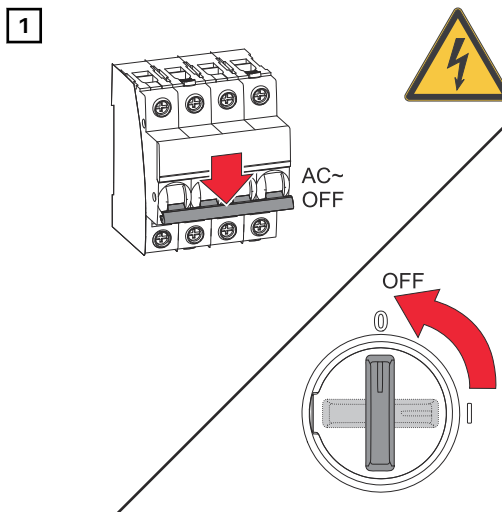
**BELANGRIJK!**

Afhankelijk van nationale normen en richtlijnen kan een grotere doorsnede van de randaarde vereist zijn.

Een ringkabelschoen (binnendiameter: 4 mm, buitendiameter: max. 10 mm) en een bijbehorende adereindhuls. Draai de randaarde met een draaimoment van 1,5 Nm aan de printplaat vast.



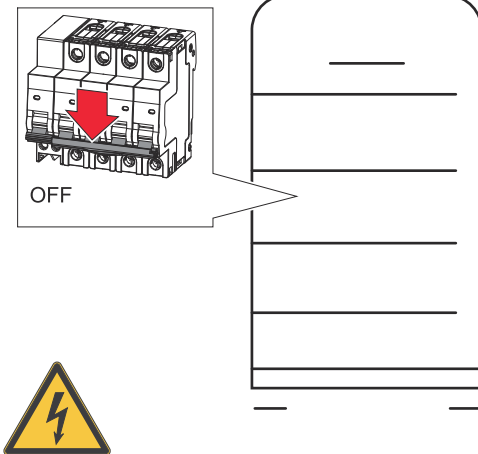
**De omvormer spanningsvrij schakelen**



Schakel de veiligheidsschakelaar van de kabel uit. Zet de DC-scheidingschakelaar in de stand 'Uit'.

- 2** Koppel de aansluitingen van de solarmodulestrings (+/-) los.

3



Schakel de op de omvormer aangesloten accu uit.

Wacht tot de condensatoren van de omvormer ontladen zijn (2 minuten).

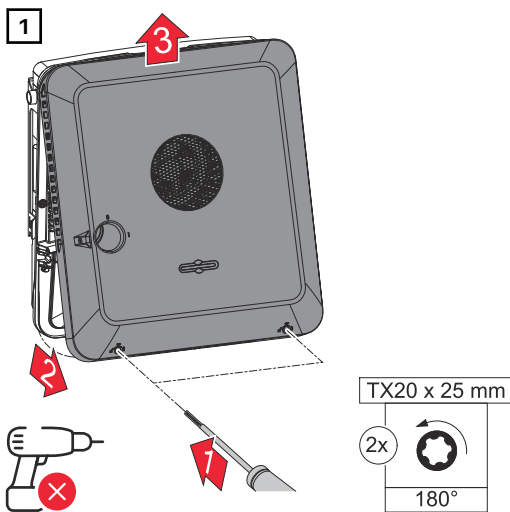
## Installatie

### **VOORZICHTIG!**

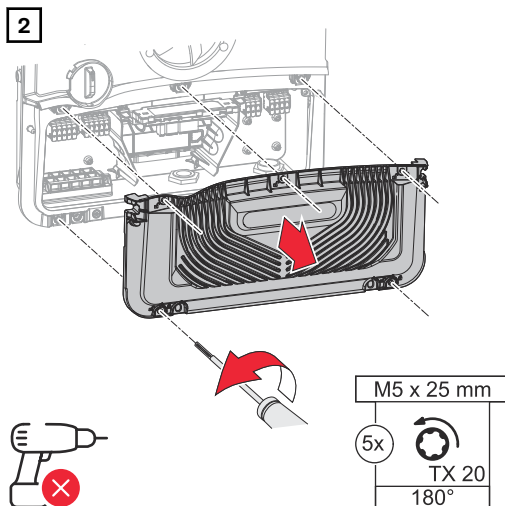
#### **Gevaar door onvoldoende gedimensioneerde randaaarde.**

Hierdoor kan de omvormer door thermische overbelasting beschadigd raken.

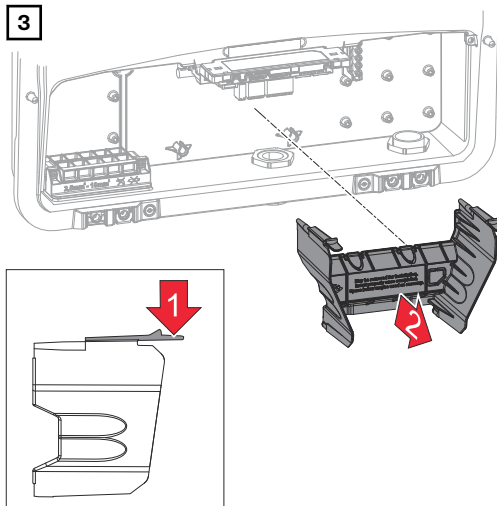
- Bij het dimensioneren van de randaaarde moeten de nationale normen en richtlijnen in acht worden genomen.



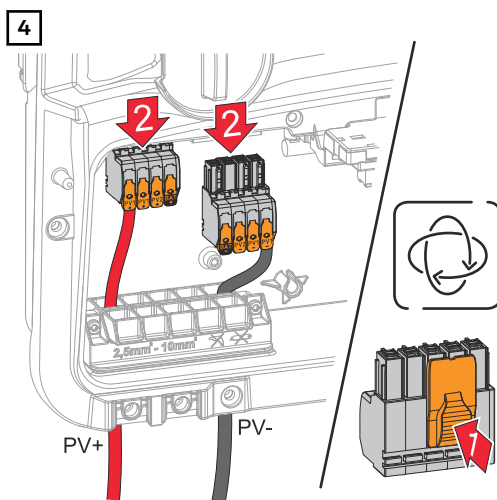
Zet de 2 schroeven aan de onderkant van het deksel van de behuizing met een schroevendraaier (TX20) en een draaiing van 180° naar links vast. Til vervolgens het deksel van de behuizing aan de onderkant van de omvormer op en kantel het naar boven.



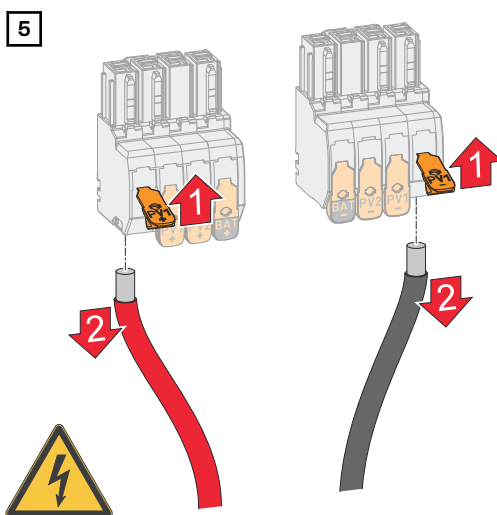
Draai de vijf schroeven van het deksel van het aansluitpaneel los met een schroevendraaier (TX20) en een 180° naar links draaiende beweging. Verwijder het deksel van het aansluitpaneel van het apparaat.



Verwijder de afscheiding van het aansluitpaneel door de klikhaken te gebruiken.

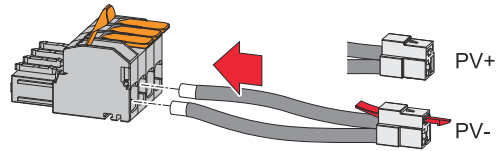


Verwijder de DC-insteekaansluitklemmen uit de connectoren en van de kabels (alleen bij al bestaande installaties noodzakelijk).



Verwijder de kabel van de aansluitklemmen (alleen nodig bij bestaande installatie).

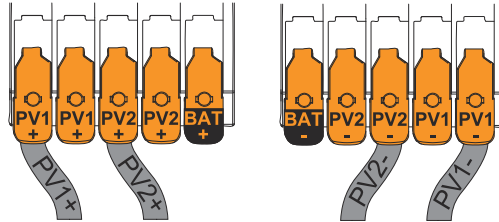
6



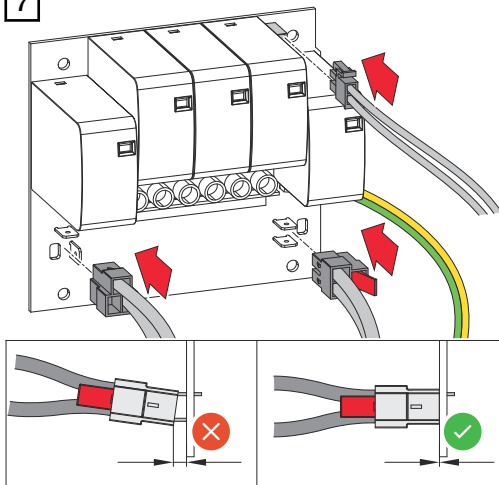
Sluit de meegeleverde kabels PV + / PV- aan op de respectievelijke aansluitingen.

**BELANGRIJK!**

Let bij het aansluiten op de labels van de kabels.



7

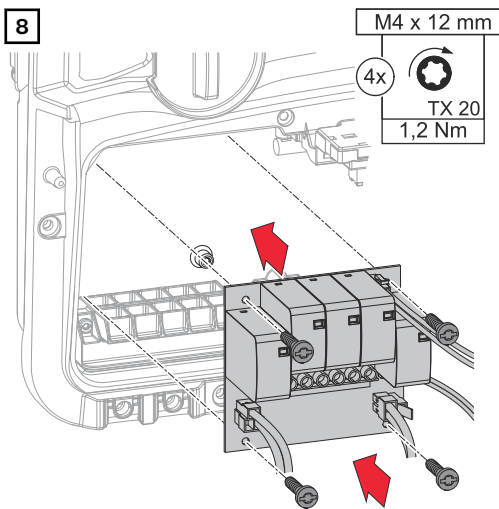


Sluit de meegeleverde kabels aan op de respectievelijke aansluitingen op de printplaat.

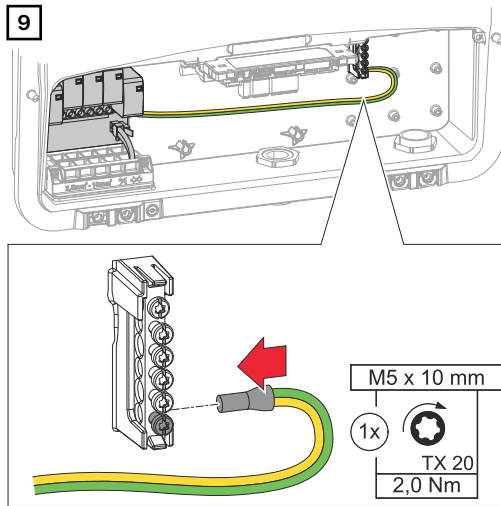
**BELANGRIJK!**

De stekkers moeten tot aan de aanslag op de printplaat worden ingestoken.

8



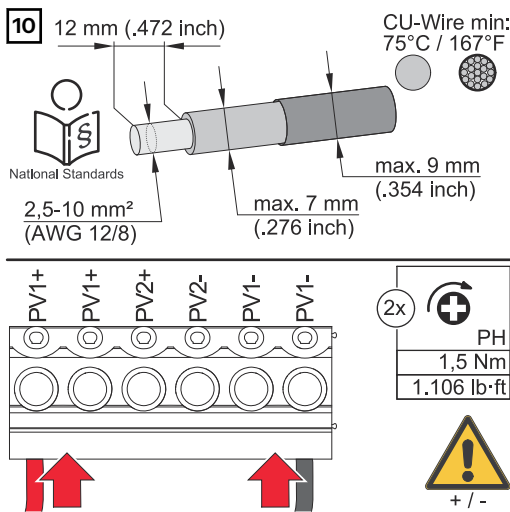
Plaats de printplaat in de omvormer en zet deze met de vier meegeleverde schroeven (TX20) en een aanhaalmoment van 1,2 Nm vast.



Zet de randaarde met een schroevendraaier (TX20) en een draaimoment van 2 Nm vast aan de eerste ingang aan de onderkant van de aardelektrodeklem.

**BELANGRIJK!**

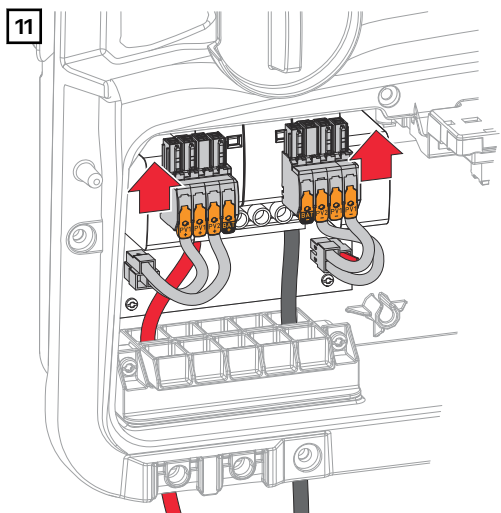
Als andere ingangen worden gebruikt, wordt het gebruik van de afscheiding van het aansluitpaneel bemoeilijkt of kan de randaarde beschadigd raken.



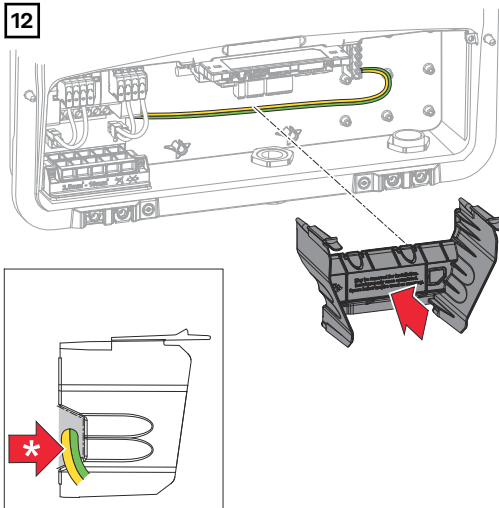
Strip 12 mm van de isolatie van de afzonderlijke geleiders. Zet de kabel met een aanhaalmoment van 1,5 Nm vast aan de desbetreffende aansluitklem op de printplaat

**WICHTIG!**

De kabeldoorsnede moet worden gekozen in overeenstemming met de specificaties voor de respectieve vermogenscategorie van de omvormer (zie hoofdstuk [Toegestane kabels voor de elektrische aansluiting](#) op pagina 57).



Sluit de DC Push-In-aansluitklemmen met een hoorbare klik aan in de betreffende connectoren.

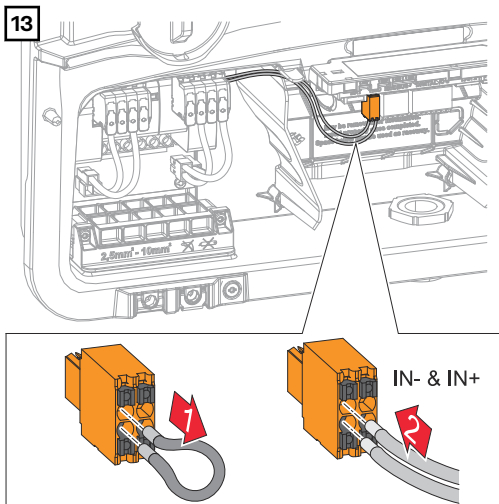


Plaats de afscheiding van het aansluitpaneel weer terug.

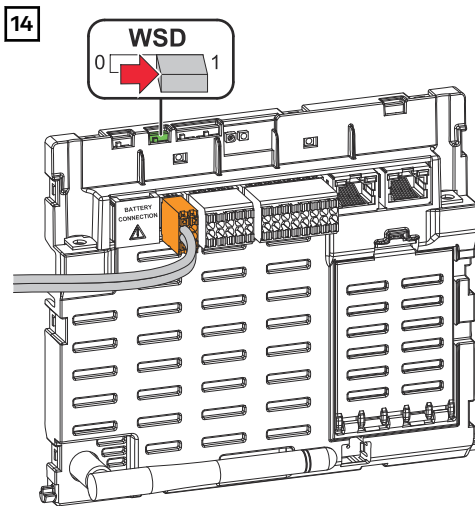
\* Leg de randaarde in de geïntegreerde kabelgoot.

**BELANGRIJK!**

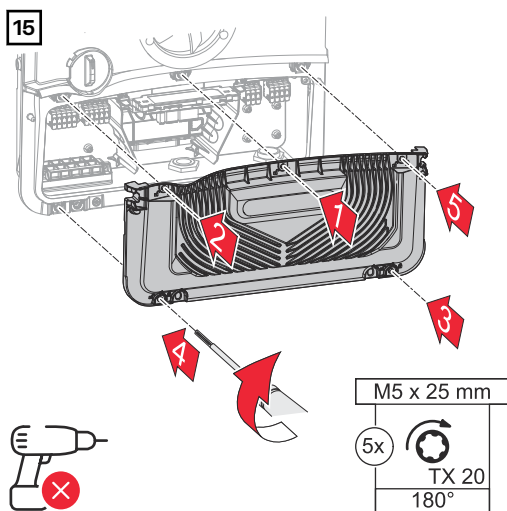
Bij het plaatsen van de afscheiding van het aansluitpaneel mag de randaarde niet worden beschadigd (bijv. gebogen, bekneld enz).



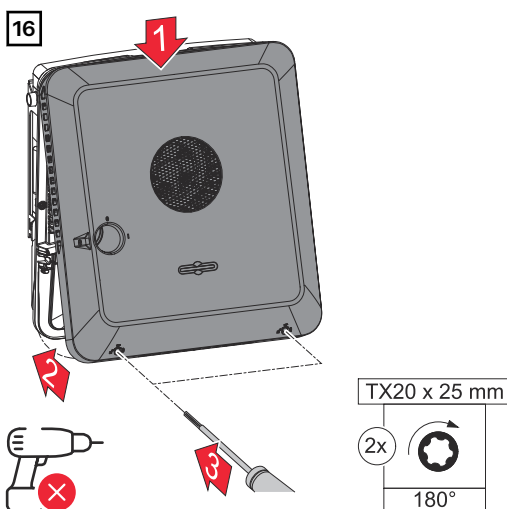
Verwijder de af fabriek geïnstalleerde overbrugging aan Push-In-aansluitklem WSD. Sluit de signaalkabel, rekening houdend met de aanduidingen op de Push-In-aansluitklem WSD, aan op de connectoren IN- en IN+.



Controleer of de WSD -schakelaar in stand 1 staat (fabrieksinstelling).



Plaats het deksel op het aansluitpaneel. Zet de vijf schroeven in de aangegeven volgorde met een schroevendraaier (TX20) en een draaiing van 180° naar rechts vast.

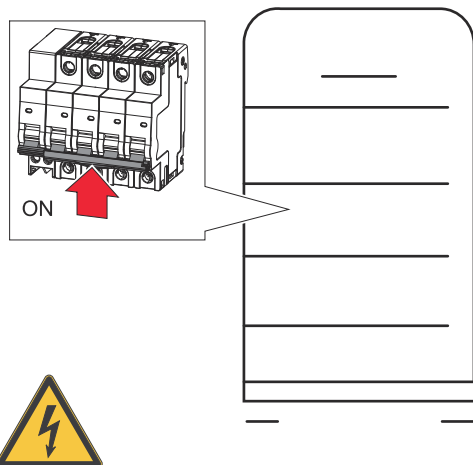


Hang het deksel van de behuizing van bovenaf op aan de omvormer. Druk het onderste deel van het deksel van de behuizing in en zet de twee schroeven met een schroevendraaier (TX20) en een draaiing van 180° naar rechts vast.

### Omvormer in bedrijf stellen

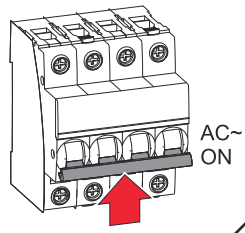
1 Verbind de solar module strings (+/-).

2

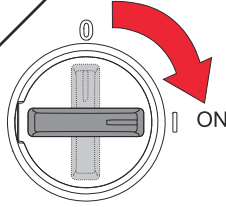


Schakel de op de omvormer aangesloten accu in.

3



Zet de DC-scheidingsschakelaar in de stand 'Aan'. Schakel de veiligheidschakelaar van de kabel in.



# DC Connector Kit GEN24

## Algemeen

De DC Connector Kit GEN24 (artikelnr.: 4.240.046) maakt de aansluiting mogelijk van PV collectieve strings met een totale stroom van meer dan 28 A.

### **BELANGRIJK!**

Als de in de omvormer geïntegreerde vlamboogdetectie (AFCI) wordt gebruikt voor de vlamboogdetectievereiste volgens IEC 63027, mag de DC Connector Kit GEN24 **niet worden gebruikt**. De installatie moet in overeenstemming met de nationaal geldende normen en richtlijnen worden uitgevoerd.

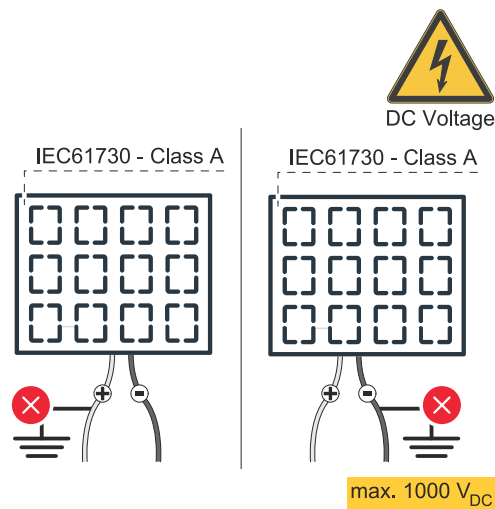
## Algemene informatie over zonnepaneel

Houd rekening met de volgende punten voor een juiste keuze van de zonnepanelen en een zo rendabel mogelijk gebruik van de omvormer:

- De nullastspanning van het zonnepaneel wordt bij constante zoninstraling en dalende temperatuur hoger. De nullastspanning mag de max. toelaatbare systeemspanning niet overschrijden. Een nullastspanning hoger dan de aangegeven waarden heeft vernieling van de omvormer tot gevolg; alle aanspraak op garantie komt te vervallen.
- Neem de temperatuurcoëfficiënt op het datablad van het zonnepaneel in acht.
- Exacte waarden voor het dimensioneren van het zonnepaneel leveren hiervoor geschikte berekeningsprogramma's, zoals bijvoorbeeld de [Fronius Solar.creator](https://www.fronius.com/en/solarcreator).

### **BELANGRIJK!**

Controleer voor het aansluiten van het zonnepaneel of de spanningswaarde die met de data voor het zonnepaneel van de fabrikant is berekend, met de praktijk overeenstemt.



### **BELANGRIJK!**

De op de omvormer aangesloten zonnepanelen moeten aan de norm IEC 61730 Klasse A voldoen.

### **BELANGRIJK!**

Solarmodulestrings mogen niet worden geaard.

 **GEVAAR!**

**Gevaar door onjuiste bediening en verkeerd uitgevoerde werkzaamheden.**

Dit kan ernstig lichamelijk letsel en schade aan eigendommen veroorzaken.

- ▶ De inbedrijfstelling en onderhouds- en reparatiewerkzaamheden in het vermogensfasedeel van de omvormer mogen alleen worden uitgevoerd door servicemedewerkers die door Fronius zijn getraind en uitsluitend in overeenstemming met de technische voorschriften.
- ▶ Lees voorafgaand aan de installatie en inbedrijfstelling de installatiehandleiding en de gebruiksaanwijzing.

 **GEVAAR!**

**Gevaar door netspanning en DC-spanning van zonnepanelen die aan licht zijn blootgesteld.**

Dit kan ernstig lichamelijk letsel en schade aan eigendommen veroorzaken.

- ▶ Alle aansluit-, onderhouds- en reparatiewerkzaamheden mogen alleen dan worden uitgevoerd wanneer het AC- en het DC-gedeelte van de omvormer spanningsvrij zijn.
- ▶ De apparatuur mag uitsluitend door een bevoegde elektrotechnicus op het openbare elektriciteitsnet worden aangesloten.

 **GEVAAR!**

**Gevaar voor elektrische schokken als gevolg van onjuist aangesloten aansluitklemmen/PV-connectoren.**

Een elektrische schok kan dodelijk zijn.

- ▶ Let er bij het aansluiten op dat elke pool van een string via dezelfde PV-ingang wordt geleid, bijvoorbeeld:  
**pluspool string 1** op ingang **PV 1.1+** en **minpool string 1** op ingang **PV 1.1-**

 **GEVAAR!**

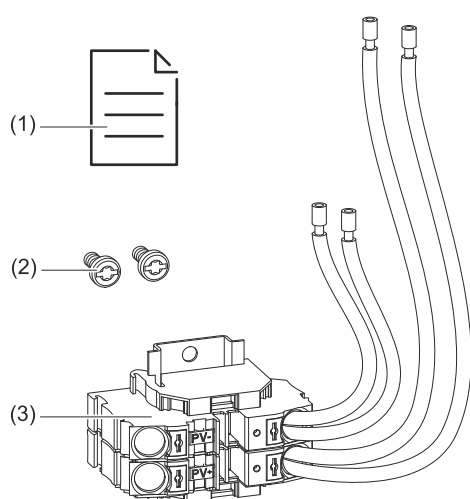
**Gevaar door beschadigde en/of verontreinigde aansluitklemmen.**

Dit kan ernstig lichamelijk letsel en schade aan eigendommen veroorzaken.

- ▶ Controleer de aansluitklemmen vóór de aansluitwerkzaamheden op beschadigingen en verontreinigingen.
- ▶ Verwijder verontreinigingen in spanningsloze toestand.
- ▶ Laat defecte aansluitklemmen repareren door een erkend vakbedrijf.

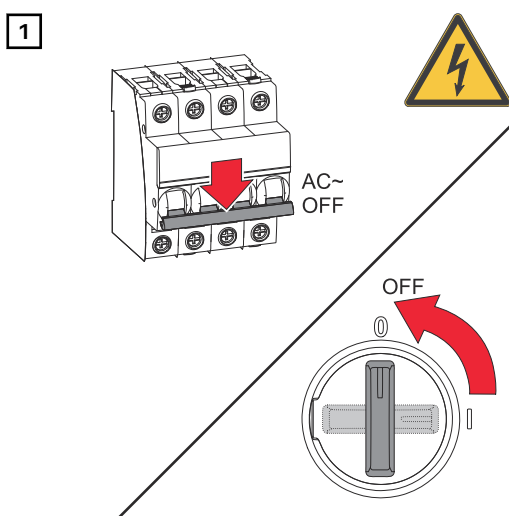
**Inbegrepen bij de levering**

De DC Connector Kit GEN24 is als optie verkrijgbaar en kan achteraf in de omvormer worden ingebouwd.



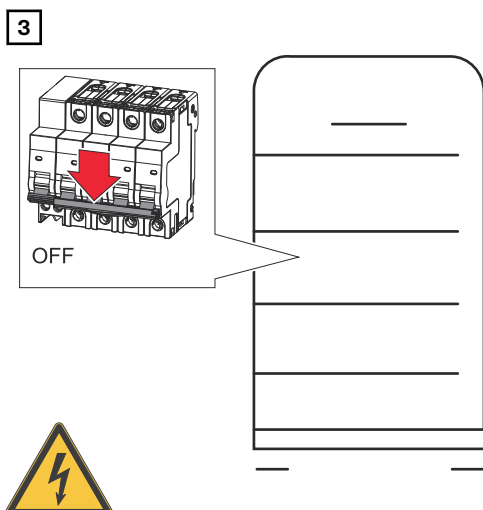
1. Bijlage
2. 2 schroeven TX20
3. DC Connector Kit GEN24

### De omvormer spanningsvrij schakelen



Schakel de veiligheidsschakelaar van de kabel uit. Zet de DC-scheidingschakelaar in de stand 'Uit'.

**2** Koppel de aansluitingen van de solarmodulestrings (+/-) los.



Schakel de op de omvormer aangesloten accu uit.

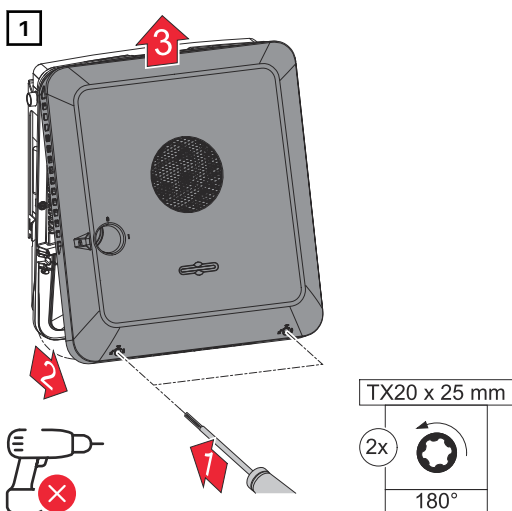
Wacht tot de condensatoren van de omvormer ontladen zijn (2 minuten).

**⚠ VOORZICHTIG!**

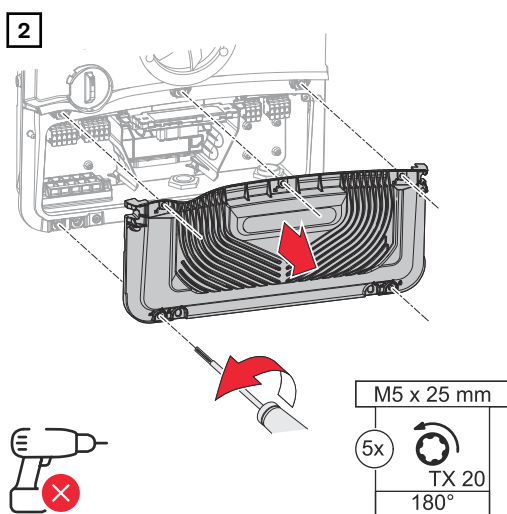
**Gevaar door onvoldoende gedimensioneerde DC-kabel.**

Hierdoor kan de omvormer door thermische overbelasting beschadigd raken.

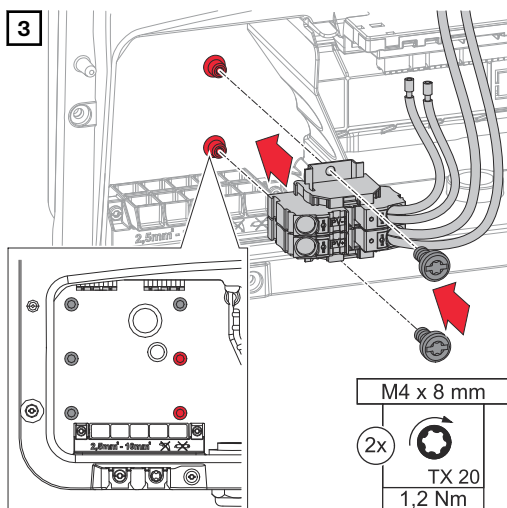
- Voor de dimensionering van DC-kabels volgt u de specificaties zoals beschreven in het hoofdstuk [Toegestane kabels voor de elektrische aansluiting](#) op pagina 57.



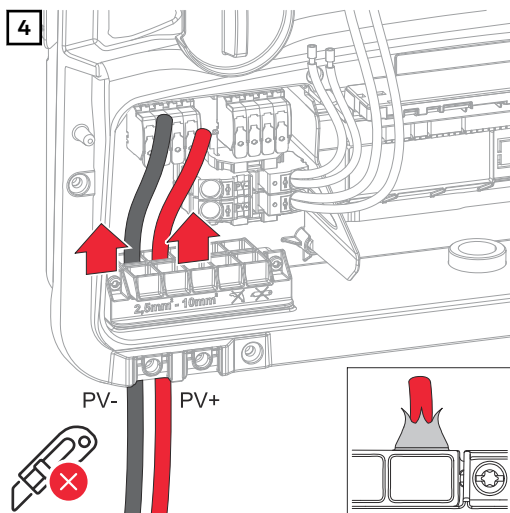
Zet de 2 schroeven aan de onderkant van het deksel van de behuizing met een schroevendraaier (TX20) en een draaiing van 180° naar links vast. Til vervolgens het deksel van de behuizing aan de onderkant van de omvormer op en kantel het naar boven.



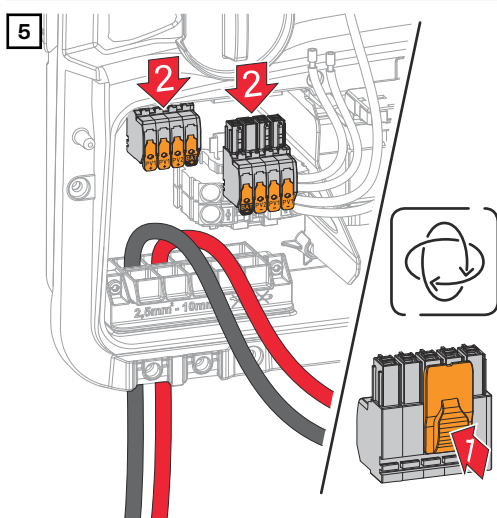
Draai de vijf schroeven van het deksel van het aansluitpaneel los met een schroevendraaier (TX20) en een 180° naar links draaiende beweging. Verwijder het deksel van het aansluitpaneel van het apparaat.



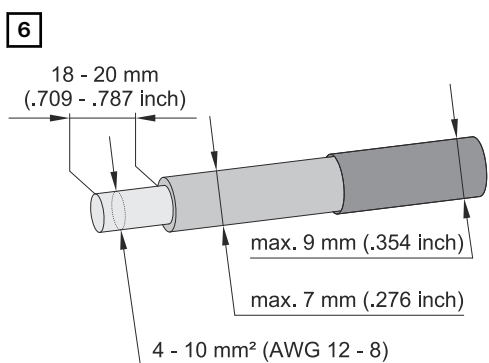
Plaats de DC Connector GEN24 in de omvormer en zet deze met de 2 meegeleverde schroeven (TX20) en een aanhaalmoment van 1,2 Nm vast.



Stoot de DC-kabel met de hand door de DC-kabeldoorvoeren.



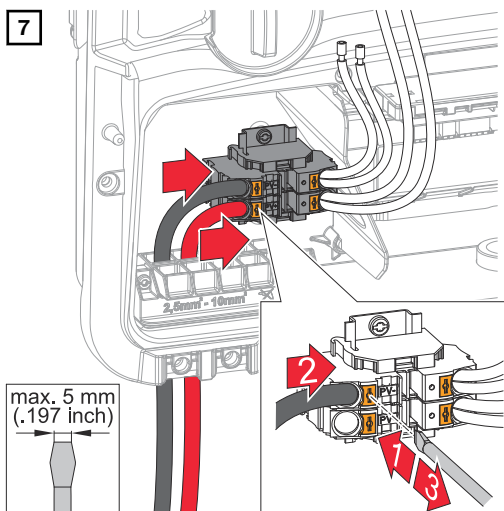
Druk op de vergrendeling aan de achterkant van de terminal en trek de DC-klemmen eraf.



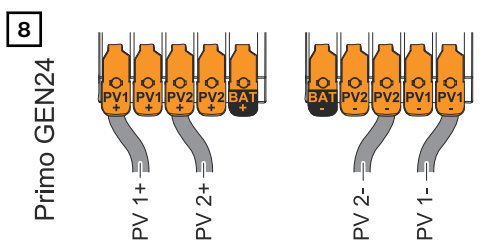
Strip 18 - 20 mm isolatie van de afzonderlijke geleiders. Selecteer de kabeldoorsnede volgens de specificaties in [Toegestane kabels voor de elektrische aansluiting](#) vanaf pagina 57.

CU-Wire min:  
75° C / 167° F

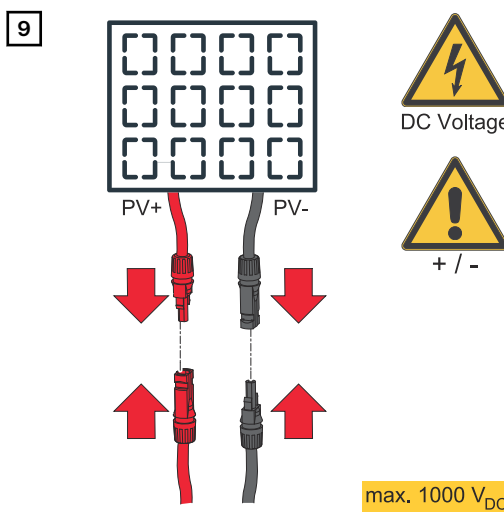
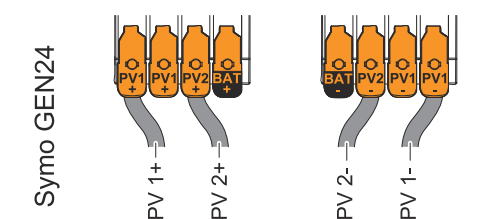




Druk met een platte schroevendraaier op de klemvergrendeling. Steek de gestripte enkele draad tot aan de aanslag in de connector van de aansluitklem. Verwijder dan de platte schroevendraaier uit het slot.



Open de aansluitklem door de hendeltjes omhoog te duwen. Steek de gestripte enkele draad tot aan de aanslag in de connector van de aansluitklem. Sluit vervolgens de bedieningshendel tot deze vastklikt.



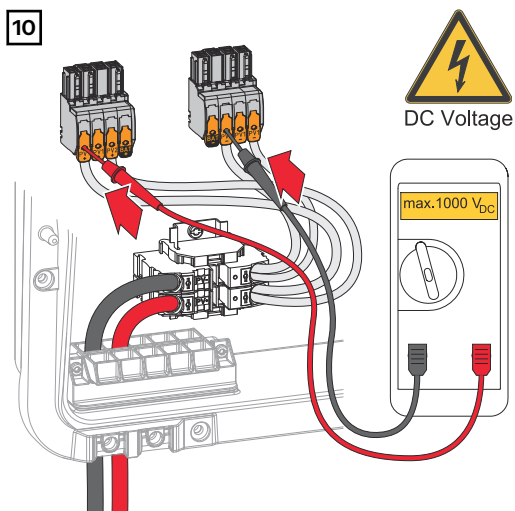
Verbind de solarmodulestrings (+/-).

**OPMERKING!**

**Gevaar door ompoling van de aansluitklemmen.**

Dit kan leiden tot ernstige schade aan de omvormer.

- ▶ Controleer de spanning (**max. 1000 V<sub>DC</sub>**) en de polariteit van de DC-bedrading met een geschikt meetinstrument.



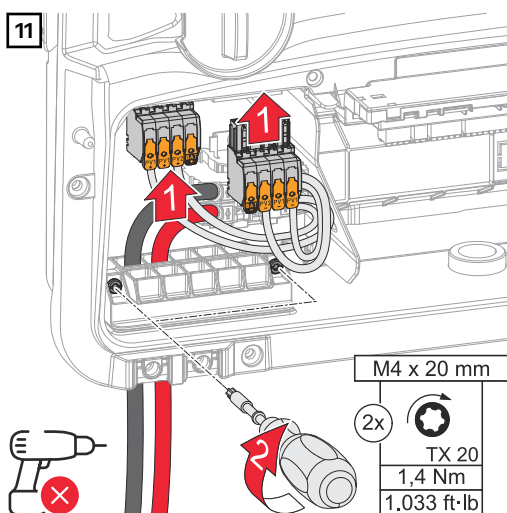
Controleer de spanning en de polariteit van de DC-bekabeling met een geschikt meetapparaat.

**OPMERKING!**

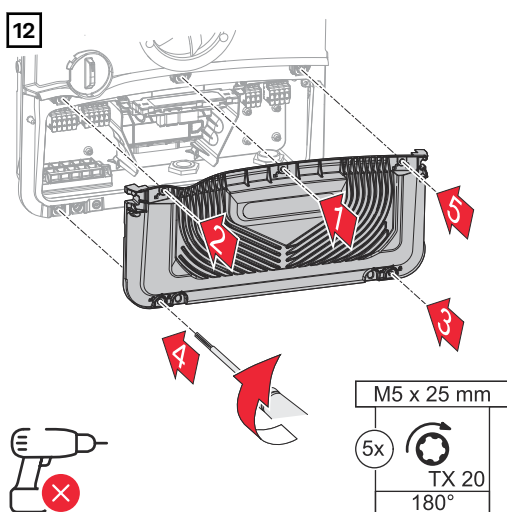
**Risico door overbelasting van de trekontlasting.**

Dit kan leiden tot schade aan de trekontlasting.

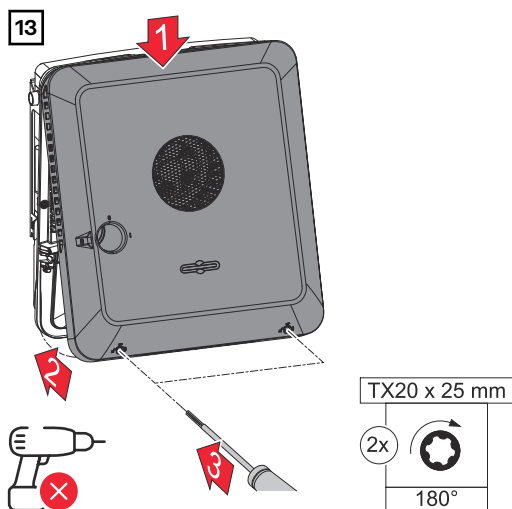
► Gebruik geen boormachine.



Steek de DC-aansluitklemmen in de bijbehorende connectoren tot ze vastklikken. Bevestig de schroeven van de trekontlasting aan de behuizing met een schroevendraaier (TX20) en een aanhaalmoment van 1,4 Nm.



Plaats het deksel op het aansluitpaneel. Zet de vijf schroeven in de aangegeven volgorde met een schroevendraaier (TX20) en een draaiing van 180° naar rechts vast.

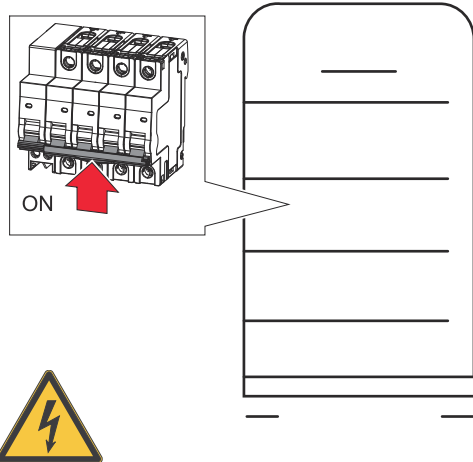


Hang het deksel van de behuizing van bovenaf op aan de omvormer. Druk het onderste deel van het deksel van de behuizing in en zet de twee schroeven met een schroevendraaier (TX20) en een draaiing van 180° naar rechts vast.

**Omvormer in bedrijf stellen**

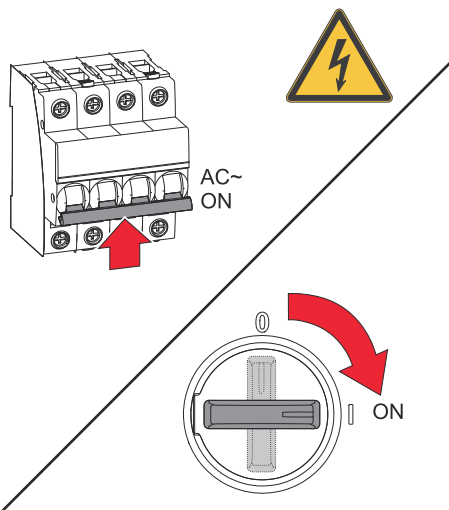
**1** Verbind de solar module strings (+/-).

**2**



Schakel de op de omvormer aangesloten accu in.

**3**



Zet de DC-scheidingschakelaar in de stand 'Aan'. Schakel de veiligheidsschakelaar van de kabel in.

# PV Point Comfort

## Veiligheid

### **GEVAAR!**

#### **Gevaar door elektrische spanning op spanningvoerende delen van de PV-installatie.**

Dit kan ernstig letsel en schade aan eigendommen veroorzaken.

- ▶ Isoleer de onder spanning staande delen van de PV-installatie op alle polen en aan alle zijden.
- ▶ Beveilig tegen opnieuw inschakelen in overeenstemming met de nationale regelgeving.
- ▶ Wacht tot de condensatoren van de omvormer ontladen zijn (2 minuten).
- ▶ Controleer of er geen spanning is met een geschikt meetapparaat.

### **GEVAAR!**

#### **Gevaar door verkeerd uitgevoerde werkzaamheden.**

Dit kan ernstig letsel en schade aan eigendommen veroorzaken.

- ▶ Het inbouwen en aansluiten van een optie mag alleen worden uitgevoerd door servicemedewerkers die door Fronius zijn getraind en alleen in overeenstemming met de technische voorschriften.
- ▶ Neem de veiligheidsvoorschriften in acht.

### **GEVAAR!**

#### **Gevaar door beschadigde en/of verontreinigde aansluitklemmen.**

Dit kan ernstig letsel en schade aan eigendommen veroorzaken.

- ▶ Controleer de aansluitklemmen vóór de aansluitwerkzaamheden op beschadigingen en verontreinigingen.
- ▶ Verwijder verontreinigingen in spanningsloze toestand.
- ▶ Laat defecte aansluitklemmen repareren door een erkend vakbedrijf.

### **VOORZICHTIG!**

#### **Gevaar door elektrostatische ontlading (ESD).**

Dit kan leiden tot gevoelige schade aan de elektronische onderdelen.

- ▶ Let op de ESD-etikettering op het product en/of de verpakking.
- ▶ Neem beschermende maatregelen ter voorkoming van ESD (aarding, neutralisatie en afscherming).

### **OPMERKING!**

#### **De continue voeding via het PV Point is afhankelijk van het beschikbare PV-vermogen.**

Als de zonnepanelen onvoldoende vermogen beschikbaar hebben, kunnen er onderbrekingen optreden.

- ▶ Sluit geen verbruikers aan die een stroomvoorziening zonder onderbrekingen nodig hebben.

### **BELANGRIJK!**

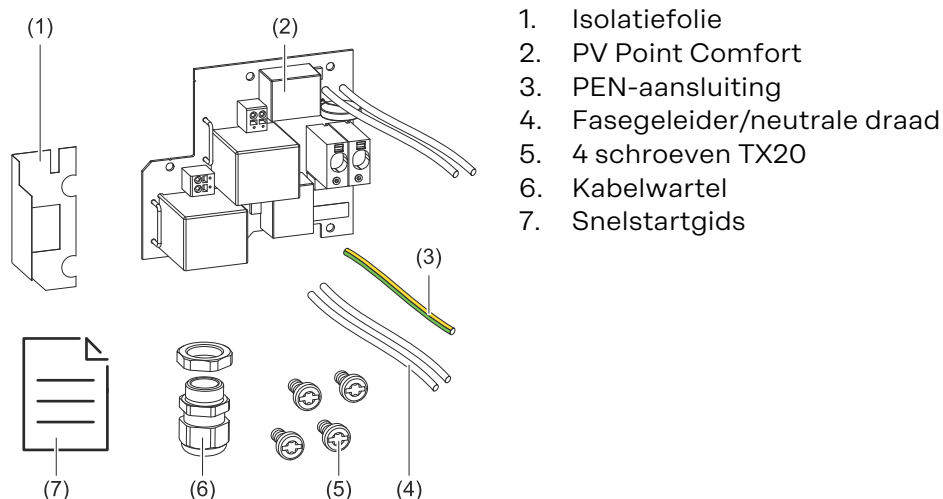
Er moet rekening worden gehouden met de toepasselijke nationale wetten, normen en voorschriften en met de specificaties van de desbetreffende netwerkbeheerder en deze moeten worden toegepast.

Het wordt ten eerste aangeraden om de specifieke installatie met de netwerkbeheerder overeen te komen en uitdrukkelijk door de netwerkbeheerder te laten goedkeuren. Deze verplichting geldt met name voor de installateur van de installatie (bijvoorbeeld een elektricien).

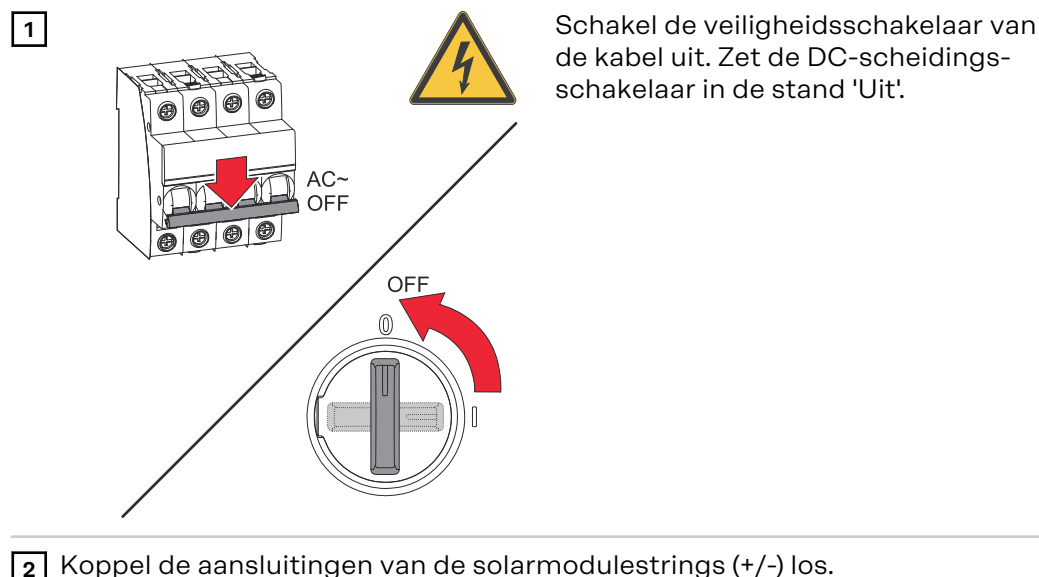
### Inbegrepen bij de levering

De PV Point Comfort is als optie verkrijgbaar en kan achteraf in de omvormer worden ingebouwd.

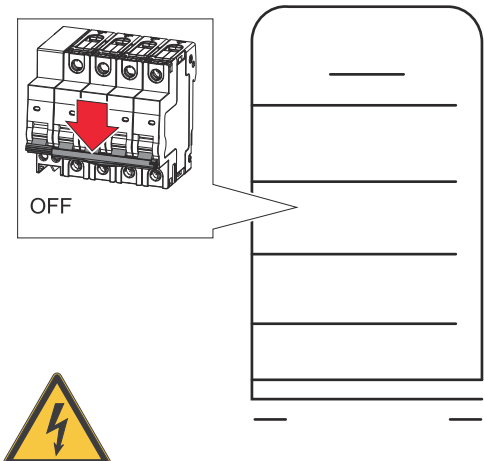
Zie voor de technische gegevens het hoofdstuk [Technische gegevens](#) op pagina 174.



### De omvormer spanningsvrij schakelen



3



Schakel de op de omvormer aangesloten accu uit.

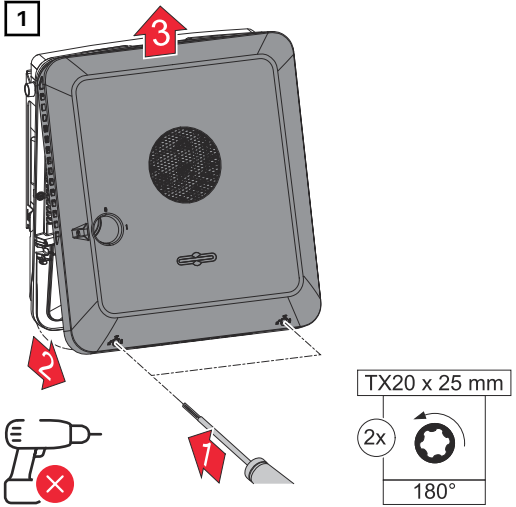
Wacht tot de condensatoren van de omvormer ontladen zijn (2 minuten).

Installatie

**OPMERKING!**

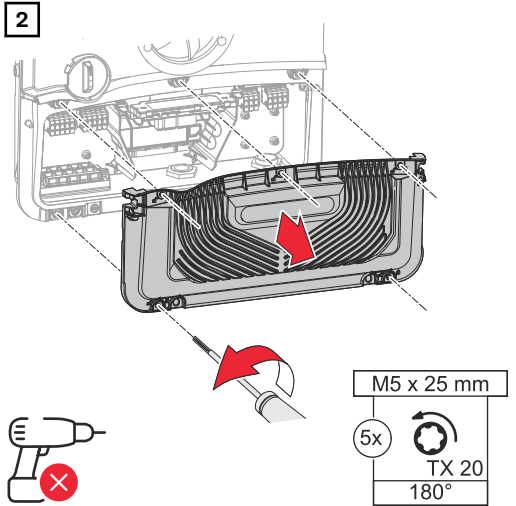
**Gevaar door onvoldoende gedimensioneerde randaarde.**  
Hierdoor kan de omvormer door thermische overbelasting beschadigd raken.  
► Neem bij het dimensioneren van de randaarde de nationale normen en richtlijnen in acht.

1

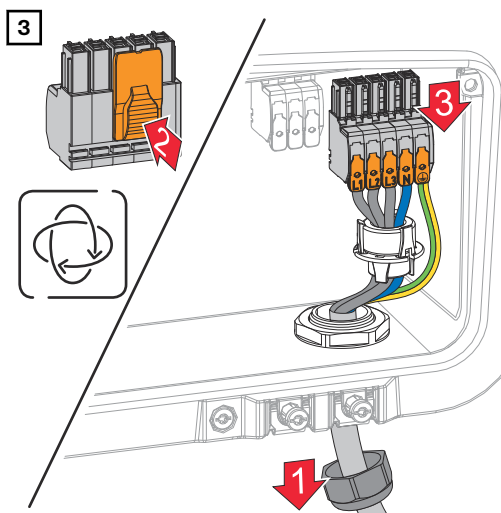


Zet de 2 schroeven aan de onderkant van het deksel van de behuizing met een schroevendraaier (TX20) en een draaiing van 180° naar links vast. Til vervolgens het deksel van de behuizing aan de onderkant van de omvormer op en kantel het naar boven.

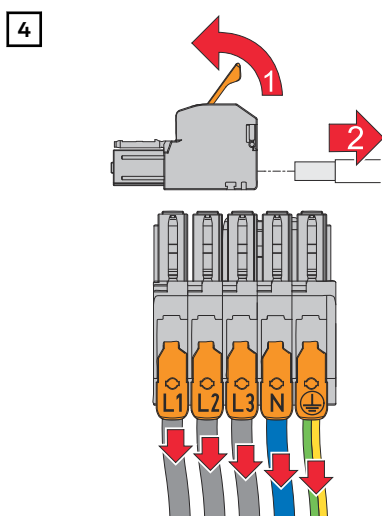
2



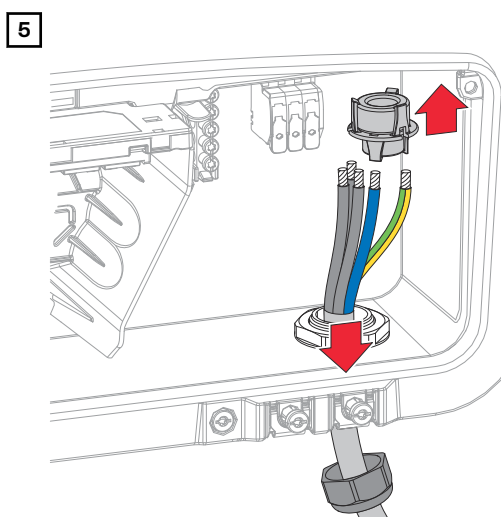
Draai de vijf schroeven van het deksel van het aansluitpaneel los met een schroevendraaier (TX20) en een 180° naar links draaiende beweging. Verwijder het deksel van het aansluitpaneel van het apparaat.



Druk op de vergrendeling aan de achterkant van de terminal en trek de AC-klemmen eraf. Maak de kabelwartel los.

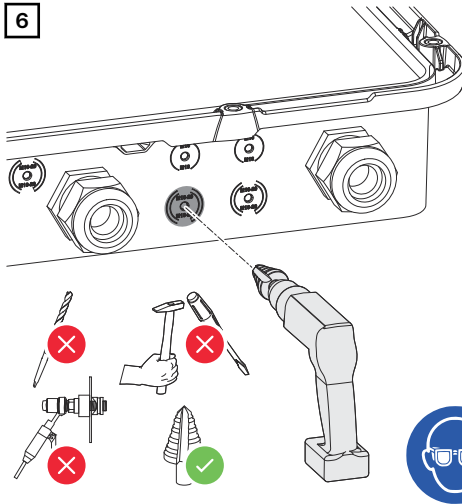


Koppel de afzonderlijke geleiders los van de AC-aansluitklem (alleen nodig als deze al geïnstalleerd is).



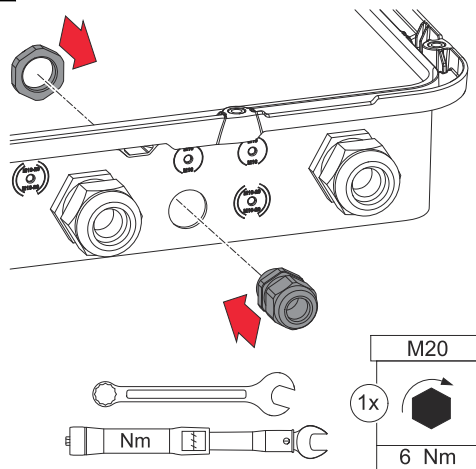
Trek de ferrietkern eraf en verwijder de netkabel uit de omvormer.

6



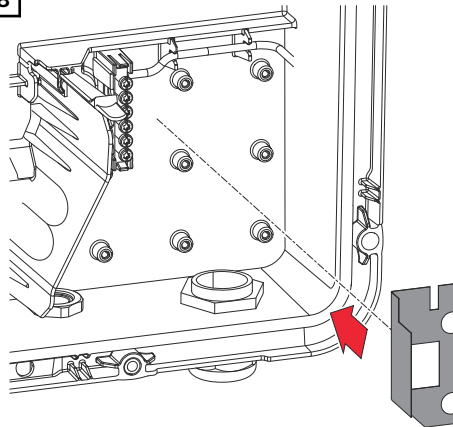
Boor de optionele kabeldoorvoer uit met een stapboor.

7



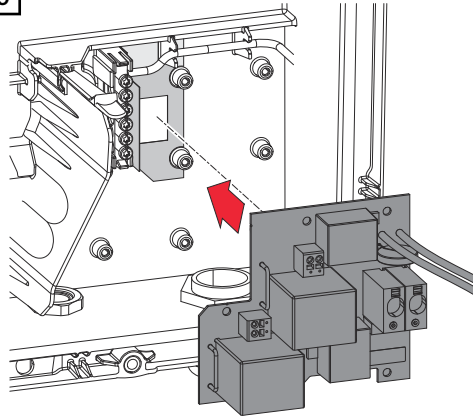
Steek de kabelwartel in de boring en zet deze met een aanhaalmoment van 6 Nm vast.

8



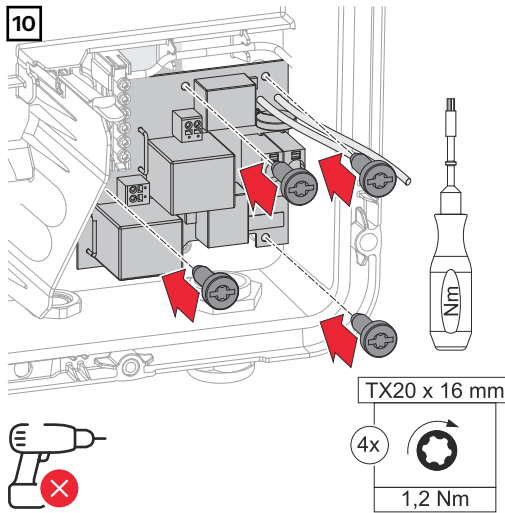
Plaats de isolatiefolie aan de rechterzijde van de aardelektrodeklem.

9



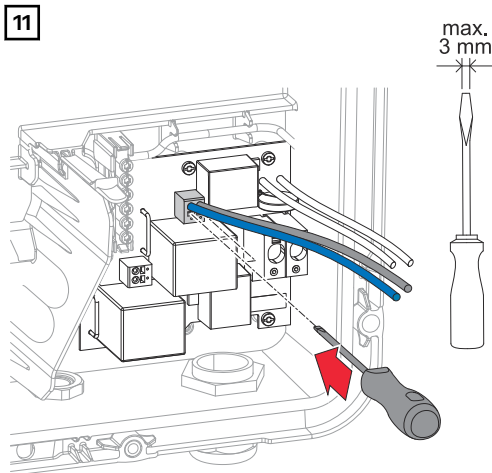
Plaats de printplaat in de omvormer.

10

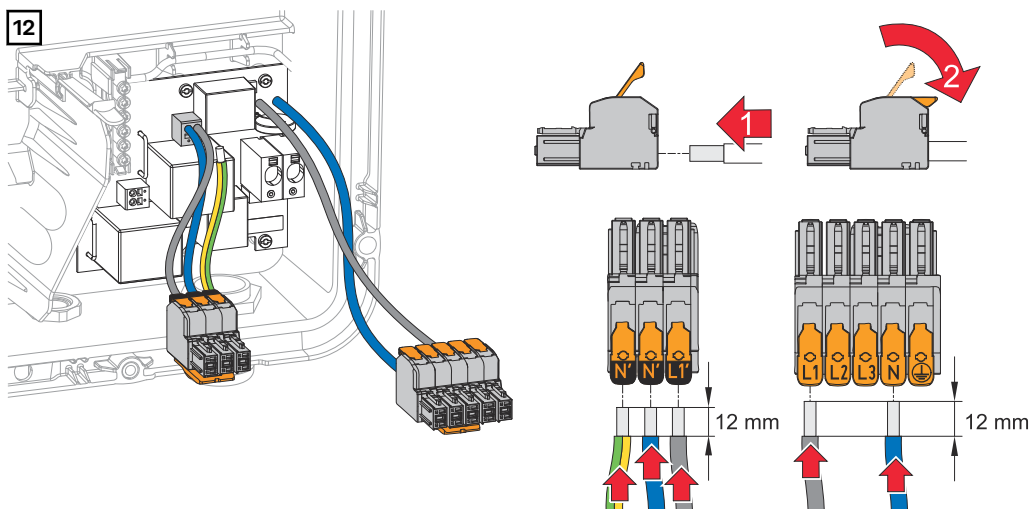


Zet de printplaat met de 4 meegeleverde schroeven (TX20) en een aanhaalmoment van 1,2 Nm vast.

11



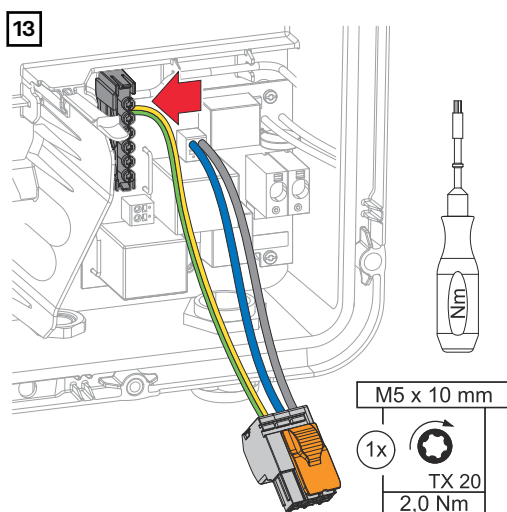
Bevestig de meegeleverde fase- en nulleiders met behulp van een platte schroevendraaier aan de aansluitklem.



Strip 12 mm van de isolatie van de afzonderlijke geleiders. Open de AC-aansluitklem door de hendeltjes omhoog te duwen. Steek de gestripte afzonderlijke geleider tot aan de aanslag in de betreffende connector van de AC-aansluitklem. Sluit vervolgens de bedieningshendel tot deze vastklikt.

### BELANGRIJK!

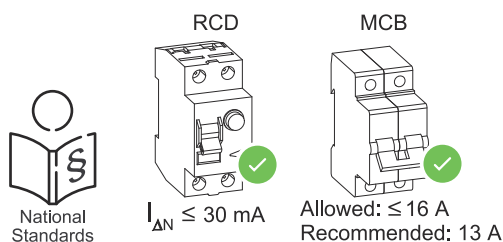
Voer de PEN-aansluiting conform de nationale bepalingen uit. Vervang indien nodig de meegeleverde PEN-aansluiting.



Bevestig de meegeleverde PEN-verbinding op de tweede ingang van boven op de aardelektrodeklem met een schroevendraaier (TX20) en een koppel van 1,8 - 2 Nm.

14

Inverter (AC~)		$\varnothing$	
Symo GEN24 3 - 10 kW	Cu	2,5 - 10 mm <sup>2</sup>	12 mm
PV Point		$\varnothing$	
	Cu	1,5 - 2,5 mm <sup>2</sup>	12 mm



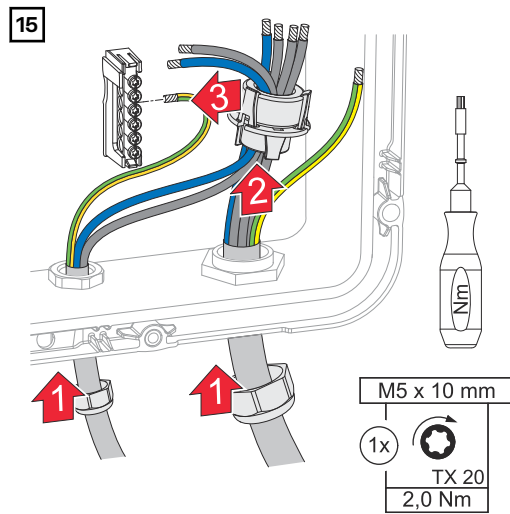
Strip 12 mm van de afzonderlijke geleiders.

De kabeldoorsnede moet worden gekozen in overeenstemming met de specificaties voor de betreffende vermogenscategorie van de omvormer (zie het hoofdstuk [Toegestane kabels voor de elektrische aansluiting](#) op pagina 57).

De lekstroomveiligheidsschakelaar en de veiligheidsschakelaar van de kabel moeten in overeenstemming met de nationale voorschriften worden uitgevoerd.

**BELANGRIJK!**

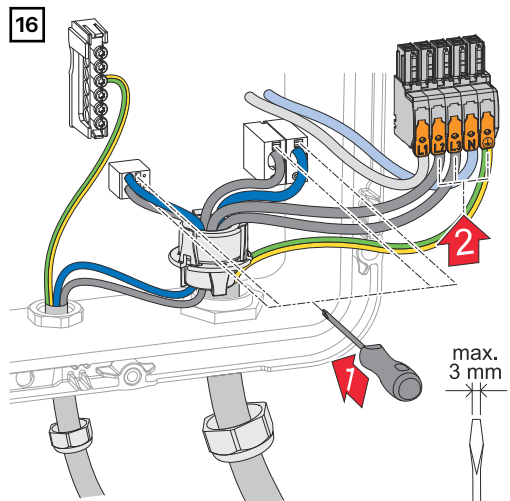
Indien nodig een automatische zekering van max. 16 A gebruiken. In het noodstroombedrijf kan maximaal 13 A worden geleverd. Als de omvormer met een veiligheidsschakelaar van de kabel van max. 16 A is gezekerd, is er geen extra veiligheidsschakelaar van de kabel nodig.



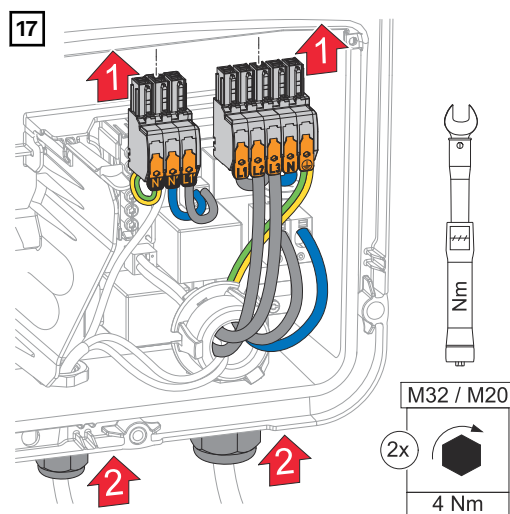
Voer de fasegeleider/neutrale draad door de ferrietkern. Bevestig de rand-aarde op de derde ingang van boven van de aardelektrodeklem met een schroevendraaier (TX20) en een aanhaalmoment van 1,8 - 2 Nm.

**BELANGRIJK!**

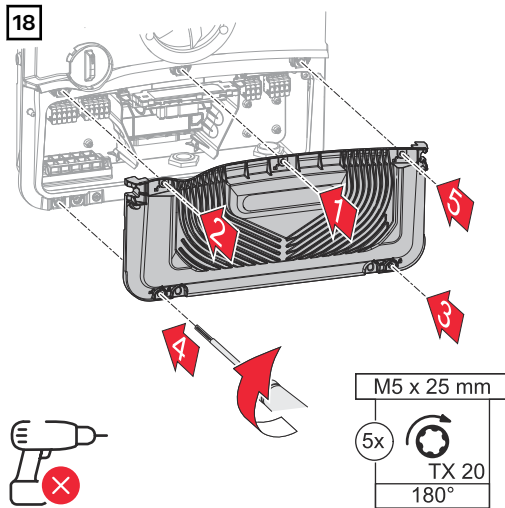
De randaardes mogen niet door de ferrietkern worden geleid en moeten op een bewegingslus worden aangesloten, zodat de randaardes als laatste worden losgekoppeld als de kabelwartels uitvallen.



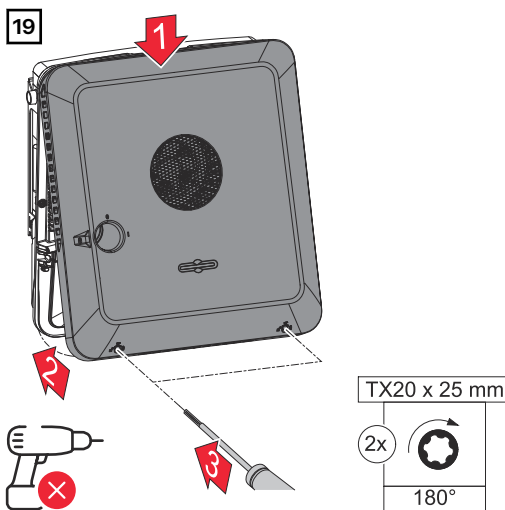
Sluit de gestripte fasegeleider/neutrale draad op de daarvoor bestemde aansluitklemmen aan.



Steek de aansluitklemmen in de bijbehorende connectoren tot ze vastklikken. Bevestig de wartelmoeren van de kabelwartel met een aanhaalmoment van 4 Nm.



Plaats het deksel op het aansluitpaneel. Zet de vijf schroeven in de aangegeven volgorde met een schroevendraaier (TX20) en een draaiing van 180° naar rechts vast.

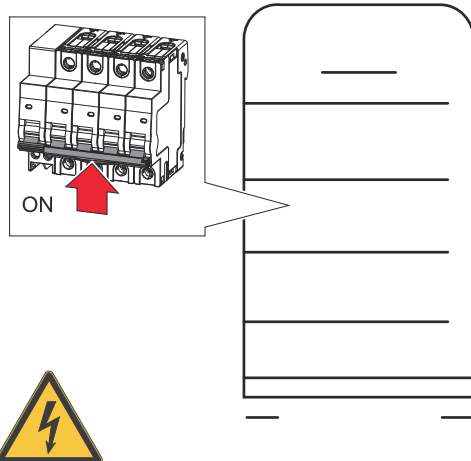


Hang het deksel van de behuizing van bovenaf op aan de omvormer. Druk het onderste deel van het deksel van de behuizing in en zet de twee schroeven met een schroevendraaier (TX20) en een draaiing van 180° naar rechts vast.

### Omvormer in bedrijf stellen

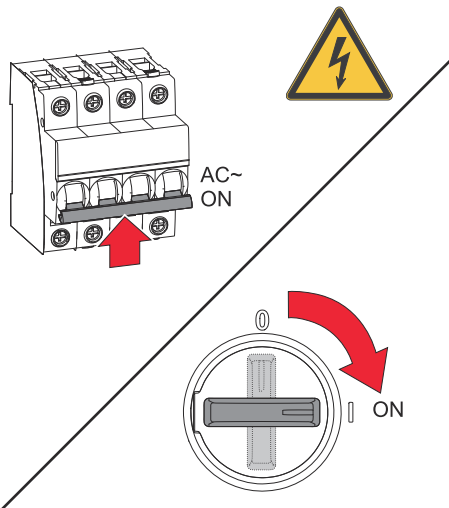
1 Verbind de solar module strings (+/-).

2



Schakel de op de omvormer aangesloten accu in.

3



Zet de DC-scheidingsschakelaar in de stand 'Aan'. Schakel de veiligheidsschakelaar van de kabel in.

### PV Point Comfort configureren

Voor de inbedrijfstelling van PV Point Comfort is de firmwareversie 1.25.2 of hoger vereist. Het gebruik van een verouderde firmwareversie kan leiden tot incompatibiliteit tussen de omvormer en PV Point Comfort. In dat geval moet de firmware van de omvormer volgens de aanwijzingen in het hoofdstuk [Update](#) op pagina [109](#) worden bijgewerkt.

- 1 Open de website van de omvormer.
  - Open de webbrowser.
  - Geef in de adresbalk van de browser het IP-adres (IP-adres voor WLAN: 192.168.250.181, IP-adres voor LAN: 169.254.0.180) of de host- en domeinnaam van de omvormer op en bevestig de invoer.
- ✓ *De website van de omvormer wordt weergegeven.*
- 2 Klik op de knop **Apparaatconfiguratie**.
- 3 Meld u in het aanmeldingsgedeelte met de gebruikersnaam **Techniker** en het bijbehorende wachtwoord aan.
- 4 Ga naar het menu **Apparaatconfiguratie > Functies en I/O's**.
- 5 Activeer de functie **Noodstroom**.
- 6 Selecteer in de vervolgkeuzelijst **Noodstroommodus** de modus **PV Point**.
- 7 Klik op de knop **Opslaan** om de instellingen op te slaan.
- ✓ *De noodstroommodus PV Point is nu geconfigureerd.*

### Noodstroombedrijf testen

Het noodstroombedrijf testen:

- bij de eerste installatie en configuratie
- na het uitvoeren van werkzaamheden aan en in de schakelkast
- tijdens gebruik (aanbeveling: minstens elke 6 maanden)

Voor testgebruik wordt een acculading van min. 30 % aanbevolen.

U vindt een beschrijving van het uitvoeren van het testbedrijf in de [controlelijst 'Noodstroom'](#) (<https://www.fronius.com/de/download-center?search-word=42,0426,0365>).



# Annex



# Verzorging, onderhoud en recycling

**Algemeen** De inverter is zo geconstrueerd, dat geen extra onderhoudswerkzaamheden nodig zijn. Toch moet bij gebruik met enkele punten rekening worden gehouden om de optimale werking van de inverter te kunnen waarborgen.

**Onderhoud** Onderhouds- en reparatiewerkzaamheden mogen uitsluitend worden uitgevoerd door technici.

**Reiniging** De inverter indien nodig met een vochtige doek afvegen. Geen reinigingsmiddelen, schuurmiddelen, oplosmiddelen of iets soortgelijks voor het reinigen van de inverter gebruiken.

**Veiligheid** De DC-scheidingsschakelaar dient uitsluitend voor het stroomloos schakelen van het vermogensfasedeel. Bij uitgeschakelde DC-scheidingsschakelaar staat het aansluitpaneel nog altijd onder spanning.

## **GEVAAR!**

### **Gevaar door netspanning en DC-spanning van de zonnepanelen.**

Dit kan ernstig letsel en schade aan eigendommen veroorzaken.

- ▶ Het aansluitpaneel mag uitsluitend worden geopend door bevoegde elektrotechnici.
- ▶ Het afzonderlijke deel van de vermogensfasedelen mag uitsluitend worden geopend door servicepersoneel dat bij Fronius is opgeleid.
- ▶ Vóór alle aansluitwerkzaamheden ervoor zorgen dat de AC- en DC-zijde van de omvormer spanningsvrij zijn.

## **GEVAAR!**

### **Gevaar door restspanning in de condensatoren.**

Dit kan ernstig letsel en schade aan eigendommen veroorzaken.

- ▶ Wacht tot de condensatoren van de omvormer ontladen zijn (2 minuten).

**Exploitatie in omgevingen met veel stof**

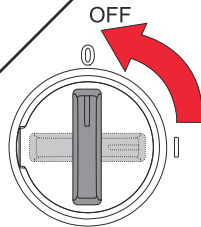
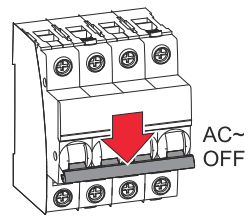
## **OPMERKING!**

### **Als de omvormer in een omgeving met veel stof wordt gebruikt, kan er vuil op het koellichaam en de ventilator terecht komen.**

Door onvoldoende koeling kan dit leiden tot verlies van vermogen van de omvormer.

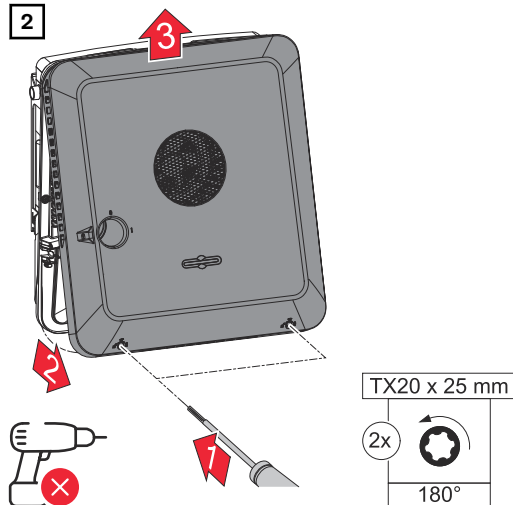
- ▶ Zorg ervoor dat de omgevingslucht te allen tijde vrij door de ventilatiesleuven van de omvormer kan stromen.
- ▶ Verwijder vuil van het koellichaam en de ventilator.

1



Schakel de omvormer uit en wacht tot de condensatoren van de omvormer ontladen zijn (2 minuten) en de ventilator is gestopt. Zet de DC-scheidingsschakelaar op de schakelaarstand 'Uit'.

2



Zet de schroeven aan de onderkant van het deksel van de behuizing met een schroevendraaier (TX20) en een draaiing van 180° naar links vast. Til vervolgens het deksel van de behuizing aan de onderkant van de omvormer op en kantel het naar boven.

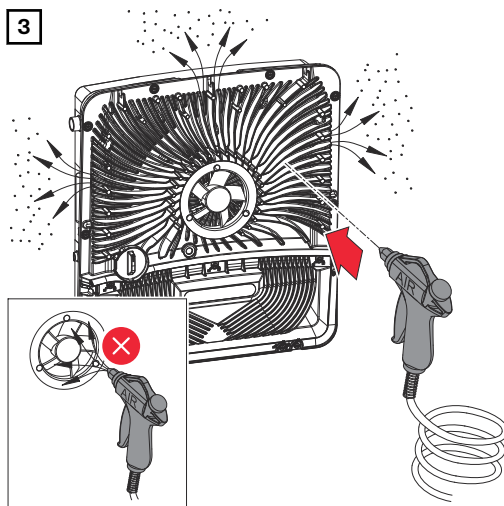
### OPMERKING!

#### Gevaar door beschadiging van het ventilatorlager door onjuiste reiniging.

Een te hoog toerental en een te grote druk op het ventilatorlager kunnen schade veroorzaken.

- ▶ Blokkeer de ventilator en reinig deze met perslucht.
- ▶ Als u een doek of een kwast gebruikt, reinigt u de ventilator zonder druk op de ventilator uit te oefenen.

3



Verwijder het vuil van het koellichaam en de ventilator met perslucht, een doek of een kwast.

Voer de eerder genoemde stappen in omgekeerde volgorde uit om de omvormer weer in bedrijf te stellen.

---

### **Afvoer van oude apparaten**

Afgedankte elektrische en elektronische apparatuur moet conform EU-richtlijnen en nationale wetgeving gescheiden worden ingezameld en op een milieuvriendelijke manier worden gerecycled. Gebruikte apparaten moeten bij de distributeur of bij een erkend plaatselijk inzamelpunt worden ingeleverd. Door oude apparaten correct af te voeren, kunnen grondstoffen worden hergebruikt en de negatieve invloed op de gezondheid en het milieu worden beperkt.

### **Verpakkingsmaterialen**

- Gescheiden verzamelen
- Neem de lokaal geldende voorschriften in acht
- Verminder het volume van de doos

# Garantievoorwaarden

---

## **Fronius-fabrieks- garantie**

De gedetailleerde, landspecifieke garantievoorwaarden vindt u op [www.fronius.com/solar/garantie](http://www.fronius.com/solar/garantie).

Om van de volledige garantieperiode voor het nieuw geïnstalleerde Fronius-product te profiteren, dient u zich te registreren op [www.solarweb.com](http://www.solarweb.com).

# Statuscodes en problemen oplossen

---

## Weergave

De statuscodes worden in de gebruikersinterface van de omvormer in het menu **Systeem > Gebeurtenislogboek**, in het gebruikersmenu onder **Meldingen** of in Fronius Solar.web\* weergegeven.

\* Zie bij een overeenkomstige configuratie het hoofdstuk [Fronius Solar.web](#) op pagina 23.

---

## Statuscodes

### 1030 - WSD (bedrijfs-led: brandt rood)

Oorzaak: Een op de WSD-keten aangesloten apparaat heeft de signaalkabel onderbroken (bijv. een overspanningsbeveiliging) of de af fabriek geïnstalleerde standaardoverbrugging is verwijderd en er is geen activeringsvoorziening geïnstalleerd.

Oplossing: Als de overspanningsbeveiliging SPD geactiveerd is, moet de omvormer door een erkend vakbedrijf worden gerepareerd.

OF: Installeer de af fabriek geïnstalleerde standaardoverbrugging of een activeringsvoorziening.

OF: Zet de WSD-schakelaar (Wired Shut Down) in positie 1 (primair WSD-apparaat).



### GEVAAR!

#### **Gevaar door verkeerd uitgevoerde werkzaamheden.**

Dit kan ernstig lichamelijk letsel en materiële schade veroorzaken.

- ▶ Het inbouwen en aansluiten van een overspanningsbeveiliging SPD mag alleen worden uitgevoerd door servicemedewerkers die door Fronius zijn getraind en alleen in overeenstemming met de technische voorschriften.
  - ▶ Neem de veiligheidsvoorschriften in acht.
-

# Technische gegevens

Fronius Symo  
GEN24 3.0  
SC/3.0 Plus SC

Gegevens DC-ingang	
MPP-spanningsbereik (bij nominaal vermogen)	115 - 800 V
Maximale aangesloten vermogen ( $P_{PV \max}$ ) totaal PV 1 PV 2	4500 Wp 4500 Wp 4500 Wp
Maximaal verwerkbaar PV-vermogen Totaal PV 1 PV 2	3150 Wp 3150 Wp 3150 Wp
Maximale ingangsspanning bij 1000 W/m <sup>2</sup> /-10 °C in nullastbedrijf	1000 V
Minimale ingangsspanning	80 V
Startspanning voor teruglevering in netbedrijf <sup>5)</sup>	80 V
Maximale ingangsstroom PV 1 PV 2	14 A 14 A
Maximaal kortsluitingsstroom modu- leveld ( $I_{SC \text{ PV}}$ ) PV 1 PV 2	20 A 20 A
Maximale kortsluitingsstroom modu- leveld totaal ( $I_{SC \text{ PV1}} + I_{SC \text{ PV2}} = I_{SC \max}$ )	40 A
Maximale terugleveringsstroom van omvormer naar moduleveld <sup>3)</sup> PV 1 PV 2	20 A 20 A
Aantal ingangen - PV 1	2
Aantal ingangen - PV 2	1
Maximale capaciteit van moduleveld naar aarde	1000 nF
Grenswaarde van de isolatieweer- standstest tussen moduleveld en aar- de (bij levering) <sup>8)</sup>	100 kΩ
Instelbaar bereik van isolatieweer- standstest tussen moduleveld en aar- de <sup>7)</sup>	10 - 10.000 kΩ
Grenswaarde en uitschakeltijd van plotselinge reststroombewaking (bij levering)	30/300 mA/ms 60/150 mA/ms 90/40 mA/ms

Gegevens DC-ingang	
Grenswaarde en uitschakeltijd van continue reststroombewaking (bij levering)	300/300 mA/ms
Instelbaar bereik van continue reststroombewaking <sup>7)</sup>	30 - 300 mA
Cyclische herhaling van isolatieweerstandstest (bij levering)	24 h
Instelbaar bereik voor cyclisch herhalen van isolatieweerstandstest	-

Gegevens DC-ingang accu	
Maximum spanning	700 V
Minimale spanning	160 V
Maximale stroom	14 A
Max. DC-vermogen	3300 W
DC-ingangen	1

Gegevens AC-in-/uitgang	
Nominaal vermogen ( $P_{nom}$ )	3000 W
Maximaal uitgangsvermogen	3000 W
Nominaal schijnbaar vermogen	3000 VA
Nominale netspanning	3 ~ NPE 220 V/380 V 3 ~ NPE 230 V/400 V
Aardingssystemen	TN-S (toegestaan) TN-C-S (toegestaan) IT (niet toegestaan)
Minimale netspanning	154 V <sup>1)</sup>
Maximale netspanning	280 V <sup>1)</sup>
Maximale uitgangsstroom	8 A
Nominale uitgangsstroom (bij 230 V)	4,3 A
Inschakelstroom <sup>6)</sup>	9,9 A/4 ms
Nominale frequentie	50/60 Hz <sup>1)</sup>
Initiële kortsluitingswisselstroom / fase $I_K''$	8 A
Totale harmonische vervorming	< 3,5%
Vermogensfactor $\cos \phi$ <sup>2)</sup>	0 - 1 (instelbaar) 0,7 - 1 (aanbevolen)
Maximaal toelaatbare netimpedantie $Z_{max}$ bij PCC <sup>4)</sup>	Geen
Maximale uitgangselekstroom per tijdsduur	7,5 A/157 ms

Gegevens AC-uitgang PV Point / PV Point Comfort	
Maximaal uitgangsvermogen	4133 W (gedurende 5 sec.)
Nominaal vermogen	3000 W
Nominale uitgangsstroom	13 A
Nominale netspanning	1 ~ NPE 220 V/230 V/240 V
Nominale frequentie	53/63 Hz <sup>1)</sup>
Omschakeltijd	~ 15 sec.
Vermogensfactor cos phi <sup>2)</sup>	0 - 1

Algemene gegevens	
Maximaal rendement	98,1%
Europ. Rendement ( $U_{mpp\ nom}$ )	96,6%
Europ. Rendement ( $U_{mpp\ max}$ )	95,8%
Europ. Rendement ( $U_{mpp\ min}$ )	94,9%
Eigenverbruik 's nachts	< 10 W
Koeling	Geregelde geforceerde ventilatie
Beschermingsklasse	IP 66
Afmetingen h x b x d	530 × 474 × 165 mm
Gewicht	15,25 kg
Omvormertopologie	Niet geïsoleerd, zonder transformator
Toegestane omgevingstemperatuur	-25 °C - +60 °C
Toegestane luchtvochtigheid	0 - 100% (incl. condensatie)
EMV-emissieklasse (volgens IEC 61000-6-2, IEC 61000-6-3)	B
Overspanningscategorie DC/AC (volgens IEC 62109-1)	2/3
Vervuilingsgraad	2
Geluidsdrukniveau	36 dB(A) (ref. 20 µPA)
Beschermingsklasse	1

Veiligheidsvoorzieningen	
DC-isolatiemeting <sup>9)</sup>	Waarschuwing/uitschakeling bij $R_{ISO}$ < 100 kOHM
Gedrag bij overbelasting	Werkpuntverschuiving, vermogens- begrenzing
DC-scheidingsschakelaar	Geïntegreerd
RCMU <sup>9)</sup>	Geïntegreerd
RCMU-classificatie	De softwareklasse van het (de) veiligheidsplatform(en) is gespecificeerd als een besturingsfunctie van klasse B (eenkanaals met periodieke zelftest) volgens IEC60730 bijlage H.

Veiligheidsvoorzieningen	
Actieve eilanddetectie	Frequentieverschuivingsmethode
AFCI	Geïntegreerd
AFPE (AFCI)-classificatie (volgens IEC63027) <sup>9)</sup>	= F-I-AFPE-1-3-1 Volledige afdekking Geïntegreerd AFPE 1 bewaakte string per ingangspoort 3 ingangspoorten per kanaal (MPP1: 2, MPP2: 1) 1 bewaakt kanaal

Datacommunicatie	
WLAN SMA-RP-aansluiting (FCC ID: QKWPILOT1/IC 12270A-PI-LOT1)	802.11b/g/n (WPA, WPA2) Frequentie: 2,4 GHz
Ethernet (LAN)	RJ 45, 10/100 Mbit
Wired Shutdown (WSD)	max. 28 apparaten/WSD-keten max. afstand tussen twee apparaten = 100 m
Modbus RTU SunSpec (2x)	RS485 2-draads
Accuaansluiting	Modbus O/RJ 45/12 V-spannings- voorziening
Spanningspiek digitale ingangen	low: min. 0 V - max. 1,8 V high: min. 4,5 V - max. 28,8 V
Ingangsstromen digitale ingangen	Afhankelijk van de ingangsspanning; Ingangsweerstand = 70 kOhm
Totaal vermogen voor digitale uitgang (bij interne voeding)	6 W bij 12 V
Totaal vermogen per digitale uitgang (bij externe voeding)	1 A bij >12,5 V - 24 V (max. 3 A totaal)
Datalogger/webserver	Geïntegreerd

**Fronius Symo  
GEN24 4.0  
SC/4.0 Plus SC**

Gegevens DC-ingang	
MPP-spanningsbereik (bij nominaal vermogen)	150 - 800 V
Maximale aangesloten vermogen ( $P_{PV}$ max)	6000 Wp
totaal	6000 Wp
PV 1	6000 Wp
PV 2	6000 Wp
Maximaal verwerkbaar PV-vermogen	
Totaal	4180 Wp
PV 1	4180 Wp
PV 2	4180 Wp
Maximale ingangsspanning bij 1000 W/m <sup>2</sup> /-10 °C in nullastbedrijf	1000 V

<b>Gegevens DC-ingang</b>	
Minimale ingangsspanning	80 V
Startspanning voor teruglevering in netbedrijf <sup>5)</sup>	80 V
Maximale ingangsstroom PV 1	14 A
PV 2	14 A
Maximaal kortsluitingsstroom moduleveld ( $I_{SC\ PV}$ ) PV 1	20 A
PV 2	20 A
Maximale kortsluitingsstroom moduleveld totaal ( $I_{SC\ PV1} + I_{SC\ PV2} = I_{SC\ max}$ )	40 A
Maximale terugleveringsstroom van omvormer naar moduleveld <sup>3)</sup> PV 1	20 A
PV 2	20 A
Aantal ingangen - PV 1	2
Aantal ingangen - PV 2	1
Maximale capaciteit van moduleveld naar aarde	1000 nF
Grenswaarde van de isolatieweerstandstest tussen moduleveld en aarde (bij levering) <sup>8)</sup>	100 k $\Omega$
Instelbaar bereik van isolatieweerstandstest tussen moduleveld en aarde <sup>7)</sup>	10 - 10.000 k $\Omega$
Grenswaarde en uitschakeltijd van plotselinge reststroombewaking (bij levering)	30/300 mA/ms 60/150 mA/ms 90/40 mA/ms
Grenswaarde en uitschakeltijd van continue reststroombewaking (bij levering)	300/300 mA/ms
Instelbaar bereik van continue reststroombewaking <sup>7)</sup>	30 - 300 mA
Cyclische herhaling van isolatieweerstandstest (bij levering)	24 h
Instelbaar bereik voor cyclisch herhalen van isolatieweerstandstest	-

<b>Gegevens DC-ingang accu</b>	
Maximum spanning	700 V
Minimale spanning	160 V
Maximale stroom	14 A
Max. DC-vermogen	4300 W
DC-ingangen	1

Gegevens AC-in-/uitgang	
Nominaal vermogen ( $P_{nom}$ )	4000 W
Maximaal uitgangsvermogen	4000 W
Nominaal schijnbaar vermogen	4.000 VA
Nominale netspanning	3 ~ NPE 220 V/380 V 3 ~ NPE 230 V/400 V
Aardingssystemen	TN-S (toegestaan) TN-C-S (toegestaan) IT (niet toegestaan)
Minimale netspanning	154 V <sup>1)</sup>
Maximale netspanning	280 V <sup>1)</sup>
Maximale uitgangsstroom	8 A
Nominale uitgangsstroom (bij 230 V)	5,8 A
Inschakelstroom <sup>6)</sup>	9,9 A/4 ms
Nominale frequentie	50/60 Hz <sup>1)</sup>
Initiële kortsluitingswisselstroom / fase $I_{k''}$	8 A
Totale harmonische vervorming	< 3,5%
Vermogensfactor $\cos \phi$ <sup>2)</sup>	0 - 1 (instelbaar) 0,7 - 1 (aanbevolen)
Maximaal toelaatbare netimpedantie $Z_{max}$ bij PCC <sup>4)</sup>	Geen
Maximale uitgangstekstroom per tijdsduur	7,5 A/157 ms

Gegevens AC-uitgang PV Point / PV Point Comfort	
Maximaal uitgangsvermogen	4133 W (gedurende 5 sec.)
Nominaal vermogen	3000 W
Nominale uitgangsstroom	13 A
Nominale netspanning	1 ~ NPE 220 V/230 V/240 V
Nominale frequentie	53/63 Hz <sup>1)</sup>
Omschakeltijd	~ 15 sec.
Vermogensfactor $\cos \phi$ <sup>2)</sup>	0 - 1

Algemene gegevens	
Maximaal rendement	98,1%
Europ. Rendement ( $U_{mpp \text{ nom}}$ )	97,1%
Europ. Rendement ( $U_{mpp \text{ max}}$ )	96,5%
Europ. Rendement ( $U_{mpp \text{ min}}$ )	95,7%
Eigenverbruik 's nachts	< 10 W
Koeling	Geregelde geforceerde ventilatie
Beschermingsklasse	IP 66

Algemene gegevens	
Afmetingen h x b x d	530 × 474 × 165 mm
Gewicht	15,25 kg
Omvormertopologie	Niet geïsoleerd, zonder transformator
Toegestane omgevingstemperatuur	-25 °C - +60 °C
Toegestane luchtvochtigheid	0 - 100% (incl. condensatie)
EMV-emissieklasse (volgens IEC 61000-6-2, IEC 61000-6-3)	B
Overspanningscategorie DC/AC (volgens IEC 62109-1)	2/3
Vervuilinggraad	2
Geluidsrukniveau	36 dB(A) (ref. 20 µPA)
Beschermingsklasse	1

Veiligheidsvoorzieningen	
DC-isolatiemeting <sup>9)</sup>	Waarschuwing/uitschakeling bij $R_{ISO} < 100 \text{ KOHM}$
Gedrag bij overbelasting	Werkpuntverschuiving, vermogensbegrenzing
DC-scheidingsschakelaar	Geïntegreerd
RCMU <sup>9)</sup>	Geïntegreerd
RCMU-classificatie	De softwareklasse van het (de) veiligheidsplatform(en) is gespecificeerd als een besturingsfunctie van klasse B (eenkanaals met periodieke zelftest) volgens IEC60730 bijlage H.
Actieve eilanddetectie	Frequentieverschuivingsmethode
AFCI	Geïntegreerd
AFPE (AFCI)-classificatie (volgens IEC63027) <sup>9)</sup>	= F-I-AFPE-1-3-1 Volledige afdekking Geïntegreerd AFPE 1 bewaakte string per ingangspoort 3 ingangspoorten per kanaal (MPP1: 2, MPP2: 1) 1 bewaakt kanaal

Datacommunicatie	
WLAN SMA-RP-aansluiting ( <b>FCC ID:</b> QKWPILOT1/IC 12270A-PI-LOT1)	802.11b/g/n (WPA, WPA2) Frequentie: 2,4 GHz
Ethernet (LAN)	RJ 45, 10/100 Mbit
Wired Shutdown (WSD)	max. 28 apparaten/WSD-keten max. afstand tussen twee apparaten = 100 m
Modbus RTU SunSpec (2x)	RS485 2-draads

Datacommunicatie	
Accuaansluiting	Modbus O/RJ 45/12 V-spanningsvoorziening
Spanningspiek digitale ingangen	low: min. 0 V - max. 1,8 V high: min. 4,5 V - max. 28,8 V
Ingangsstromen digitale ingangen	Afhankelijk van deingangsspanning; Ingangsweerstand = 70 kOhm
Totaal vermogen voor digitale uitgang (bij interne voeding)	6 W bij 12 V
Totaal vermogen per digitale uitgang (bij externe voeding)	1 A bij >12,5 V - 24 V (max. 3 A totaal)
Datalogger/webserver	Geïntegreerd

**Fronius Symo  
GEN24 5.0  
SC/5.0 Plus SC**

Gegevens DC-ingang	
MPP-spanningsbereik (bij nominaal vermogen)	190 - 800 V
Maximale aangesloten vermogen ( $P_{PV\ max}$ ) totaal PV 1 PV 2	7500 Wp 6500 Wp 6500 Wp
Maximaal verwerkbaar PV-vermogen Totaal PV 1 PV 2	5200 Wp 5200 Wp 5200 Wp
Maximale ingangsspanning bij 1000 W/m <sup>2</sup> /-10 °C in nullastbedrijf	1000 V
Minimale ingangsspanning	80 V
Startspanning voor teruglevering in netbedrijf <sup>5)</sup>	80 V
Maximale ingangsstroom PV 1 PV 2	14 A 14 A
Maximaal kortsluitingsstroom modulevel (I <sub>SC PV</sub> ) PV 1 PV 2	20 A 20 A
Maximale kortsluitingsstroom modulevel totaal (I <sub>SC PV1</sub> + I <sub>SC PV2</sub> = I <sub>SC max</sub> )	40 A
Maximale terugleveringsstroom van omvormer naar modulevel <sup>3)</sup> PV 1 PV 2	20 A 20 A
Aantal ingangen - PV 1	2
Aantal ingangen - PV 2	1

Gegevens DC-ingang	
Maximale capaciteit van moduleveld naar aarde	1000 nF
Grenswaarde van de isolatieweerstandstest tussen moduleveld en aarde (bij levering) <sup>8)</sup>	100 kΩ
Instelbaar bereik van isolatieweerstandstest tussen moduleveld en aarde <sup>7)</sup>	10 - 10.000 kΩ
Grenswaarde en uitschakeltijd van plotselinge reststroombewaking (bij levering)	30/300 mA/ms 60/150 mA/ms 90/40 mA/ms
Grenswaarde en uitschakeltijd van continue reststroombewaking (bij levering)	300/300 mA/ms
Instelbaar bereik van continue reststroombewaking <sup>7)</sup>	30 - 300 mA
Cyclische herhaling van isolatieweerstandstest (bij levering)	24 h
Instelbaar bereik voor cyclisch herhalen van isolatieweerstandstest	-

Gegevens DC-ingang accu	
Maximum spanning	700 V
Minimale spanning	160 V
Maximale stroom	14 A
Max. DC-vermogen	5300 W
DC-ingangen	1

Gegevens AC-in-/uitgang	
Nominaal vermogen ( $P_{nom}$ )	5000 W
Maximaal uitgangsvermogen	5000 W
Nominaal schijnbaar vermogen	5.000 VA
Nominale netspanning	3 ~ NPE 220 V/380 V 3 ~ NPE 230 V/400 V
Aardingsystemen	TN-S (toegestaan) TN-C-S (toegestaan) IT (niet toegestaan)
Minimale netspanning	154 V <sup>1)</sup>
Maximale netspanning	280 V <sup>1)</sup>
Maximale uitgangsstroom	8 A
Nominale uitgangsstroom (bij 230 V)	7,2 A
Inschakelstroom <sup>6)</sup>	9,9 A/4 ms
Nominale frequentie	50/60 Hz <sup>1)</sup>

Gegevens AC-in-/uitgang	
Initiële kortsluitingswisselstroom / fase $I_K''$	8 A
Totale harmonische vervorming	< 3,5%
Vermogensfactor $\cos \phi^{2)}$	0 - 1 (instelbaar) 0,7 - 1 (aanbevolen)
Maximaal toelaatbare netimpedantie $Z_{max}$ bij PCC <sup>4)</sup>	Geen
Maximale uitgangselekstroom per tijdsduur	7,5 A/157 ms

Gegevens AC-uitgang PV Point / PV Point Comfort	
Maximaal uitgangsvermogen	4133 W (gedurende 5 sec.)
Nominaal vermogen	3000 W
Nominale uitgangsstroom	13 A
Nominale netspanning	1 ~ NPE 220 V/230 V/240 V
Nominale frequentie	53/63 Hz <sup>1)</sup>
Omschakeltijd	~ 15 sec.
Vermogensfactor $\cos \phi^{2)}$	0 - 1

Algemene gegevens	
Maximaal rendement	98,1%
Europ. Rendement ( $U_{mpp \text{ nom}}$ )	97,4%
Europ. Rendement ( $U_{mpp \text{ max}}$ )	96,9%
Europ. Rendement ( $U_{mpp \text{ min}}$ )	96,1%
Eigenverbruik 's nachts	< 10 W
Koeling	Geregelde geforceerde ventilatie
Beschermingsklasse	IP 66
Afmetingen h x b x d	530 x 474 x 165 mm
Gewicht	15,25 kg
Omvormertopologie	Niet geïsoleerd, zonder transformator
Toegestane omgevingstemperatuur	-25 °C - +60 °C
Toegestane luchtvochtigheid	0 - 100% (incl. condensatie)
EMV-emissieklasse (volgens IEC 61000-6-2, IEC 61000-6-3)	B
Overspanningscategorie DC/AC (volgens IEC 62109-1)	2/3
Vervuilingsgraad	2
Geluidsdrukniveau	36 dB(A) (ref. 20 $\mu$ PA)
Beschermingsklasse	1

Veiligheidsvoorzieningen	
DC-isolatiemeting <sup>9)</sup>	Waarschuwing/uitschakeling bij $R_{ISO} < 100 \text{ kOHM}$
Gedrag bij overbelasting	Werkpuntverschuiving, vermogensbegrenzing
DC-scheidingsschakelaar	Geïntegreerd
RCMU <sup>9)</sup>	Geïntegreerd
RCMU-classificatie	De softwareklasse van het (de) veiligheidsplatform(en) is gespecificeerd als een besturingsfunctie van klasse B (eenkanaals met periodieke zelftest) volgens IEC60730 bijlage H.
Actieve eilanddetectie	Frequentieverschuivingsmethode
AFCI	Geïntegreerd
AFPE (AFCI)-classificatie (volgens IEC63027) <sup>9)</sup>	= F-I-AFPE-1-3-1 Volledige afdekking Geïntegreerd AFPE 1 bewaakte string per ingangspoort 3 ingangspoorten per kanaal (MPP1: 2, MPP2: 1) 1 bewaakt kanaal

Datacommunicatie	
WLAN SMA-RP-aansluiting ( <b>FCC ID:</b> QKWPILOT1/IC 12270A-PILOT1)	802.11b/g/n (WPA, WPA2) Frequentie: 2,4 GHz
Ethernet (LAN)	RJ 45, 10/100 Mbit
Wired Shutdown (WSD)	max. 28 apparaten/WSD-keten max. afstand tussen twee apparaten = 100 m
Modbus RTU SunSpec (2x)	RS485 2-draads
Accuaansluiting	Modbus O/RJ 45/12 V-spanningsvoorziening
Spanningspiek digitale ingangen	low: min. 0 V - max. 1.8 V high: min. 4,5 V - max. 28,8 V
Ingangsstromen digitale ingangen	afhankelijk van de ingangsspanning; Ingangsweerstand = 70 kOhm
Totaal vermogen voor digitale uitgang (bij interne voeding)	6 W bij 12 V
Totaal vermogen per digitale uitgang (bij externe voeding)	1 A bij >12,5 V - 24 V (max. 3 A totaal)
Datalogger/webserver	Geïntegreerd

## WLAN

Frequentiebereik	2.412 - 2.462 MHz
------------------	-------------------

Gebruikte kanalen / vermogen	Kanaal: 1-11 b,g,n HT20 Kanaal: 3-9 HT40 <18 dBm
Modulatie	802.11b: DSSS (1 Mbps DBPSK, 2 Mbps DQPSK, 5,5/11 Mbps CCK) 802.11g: OFDM (6/9 Mbps BPSK, 12/18 Mbps QPSK, 24/36 Mbps 16-QAM, 48/54 Mbps 64-QAM) 802.11n: OFDM (6,5 BPSK, QPSK, 16-QAM, 64-QAM)

**Technische gegevens overspanningsbeveiliging DC SPD type 1+2 GEN24**

Algemene gegevens	
Continue bedrijfsstroom ( $I_{cpv}$ )	< 0,1 mA
Nominale ontladingspiekstroom ( $I_n$ ) - 15 x 8/20 $\mu$ s Impuls	20 kA
Bliksempiekstroom ( $I_{imp}$ ) Max. Geleidingsvermogen bij 10/350 $\mu$ s	6,25 kA
Beschermingsniveau ( $U_p$ ) (stervormige montage)	4 kV
Kortsluitweerstand PV ( $I_{scpv}$ )	15 kA

Scheidingsvoorziening	
Thermische scheidingsvoorziening	geïntegreerd
Externe beveiliging	geen

Mechanische kenmerken	
Scheidingsweergave	mechanische weergave (rood)
Melding op afstand van onderbreking van verbinding	Uitgang op wisselcontact
Materiaal van behuizing	Thermoplastisch UL-94-V0
Testnormen	IEC 61643-31 / DIN EN 50539-11 UL1449 ed.4 / VDE 0185-305-3 Bijlage 5

**Verklaring van de voetnoten**

- 1) De vermelde waarden zijn standaardwaarden; afhankelijk van de bestelling wordt de omvormer speciaal op het betreffende land afgestemd.
- 2) Afhangelijk van de landspecifieke set-up of de apparaatspecifieke instellingen (ind. = inductief; cap. = capacitef).
- 3) De maximale stroom van een defect zonnepaneel naar alle andere zonnepanelen. Van de omvormer zelf naar de PV-zijde van de omvormer is het 0 A.
- 4) Veiliggesteld door de elektrische constructie van de omvormer.

- 5) Voor noodstroombedrijf (PV Point) zonder accu is een minimale spanning van 150 V vereist.
- 6) Piekstroom bij inschakelen van de omvormer.
- 7) De vermelde waarden zijn standaardwaarden; deze waarden moeten afhankelijk van de eisen en het PV-vermogen mogelijk worden aangepast.
- 8) De vermelde waarde is een maximumwaarde; als de maximumwaarde wordt overschreden, kan dit de werking negatief beïnvloeden.
- 9) Softwareklasse B (eenkanaals met periodieke zelftest) volgens IEC 60730-1 bijlage H.

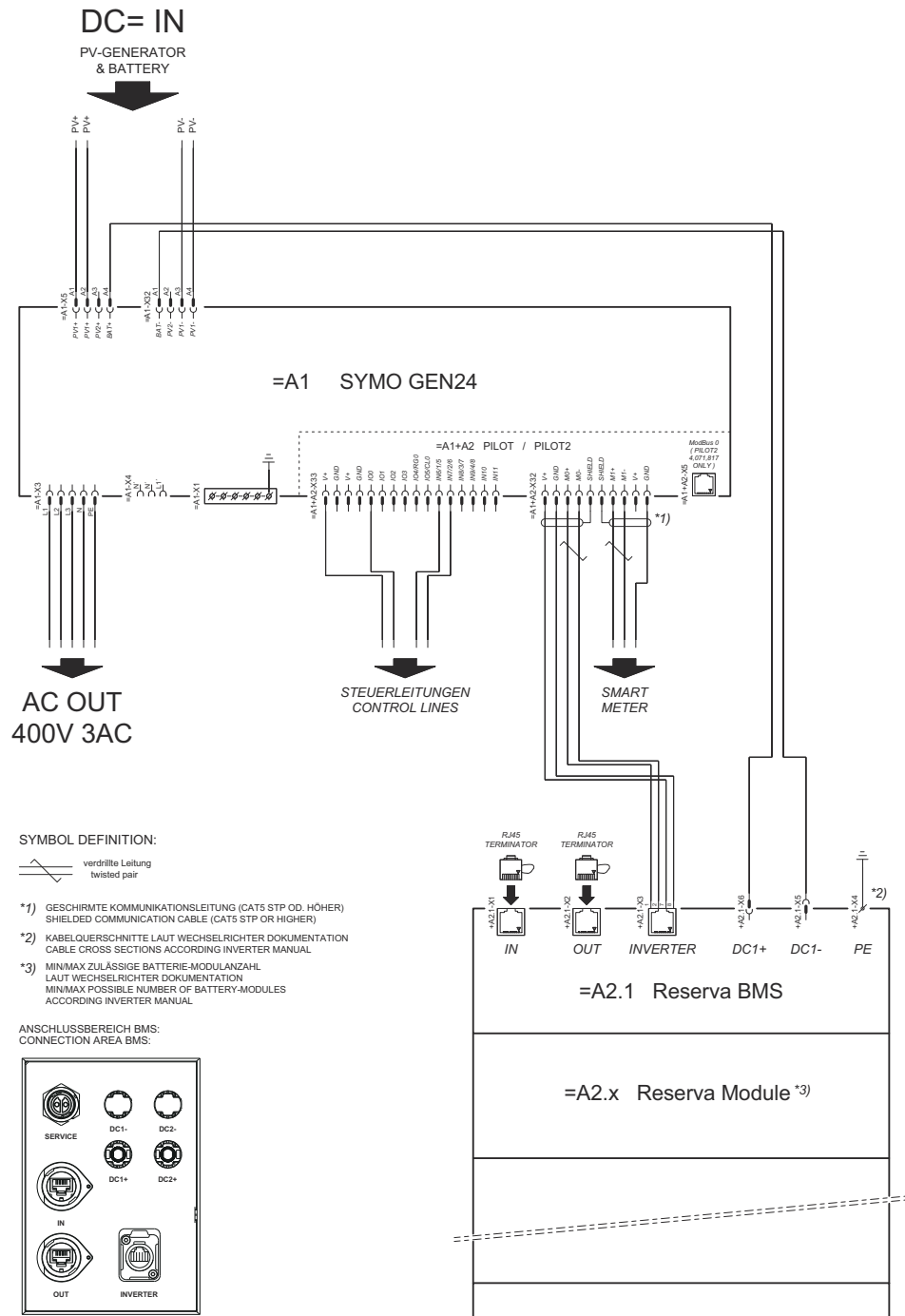
### Geïntegreerde DC-scheidings-schakelaar

Algemene gegevens	
Productnaam	Benedict LSA32 E 8229
Toegekende isolatiespanning	1000 V <sub>DC</sub>
Toegekende doorgangsweerstand	6 kV
Geschikt voor isolatie	Ja, alleen DC
Gebruikscategorie en/of PV-gebruikscategorie	volgens IEC/EN 60947-3 gebruikscategorie DC-PV2
Toegekende kortstondige weerstands-stroom ( $I_{cW}$ )	Toegekende kortstondige weerstands-stroom ( $I_{cW}$ ): 1000 A
Toegekende kortsluitingschakelvermogen ( $I_{cm}$ )	Toegekende kortsluitingschakelvermogen ( $I_{cm}$ ): 1000 A

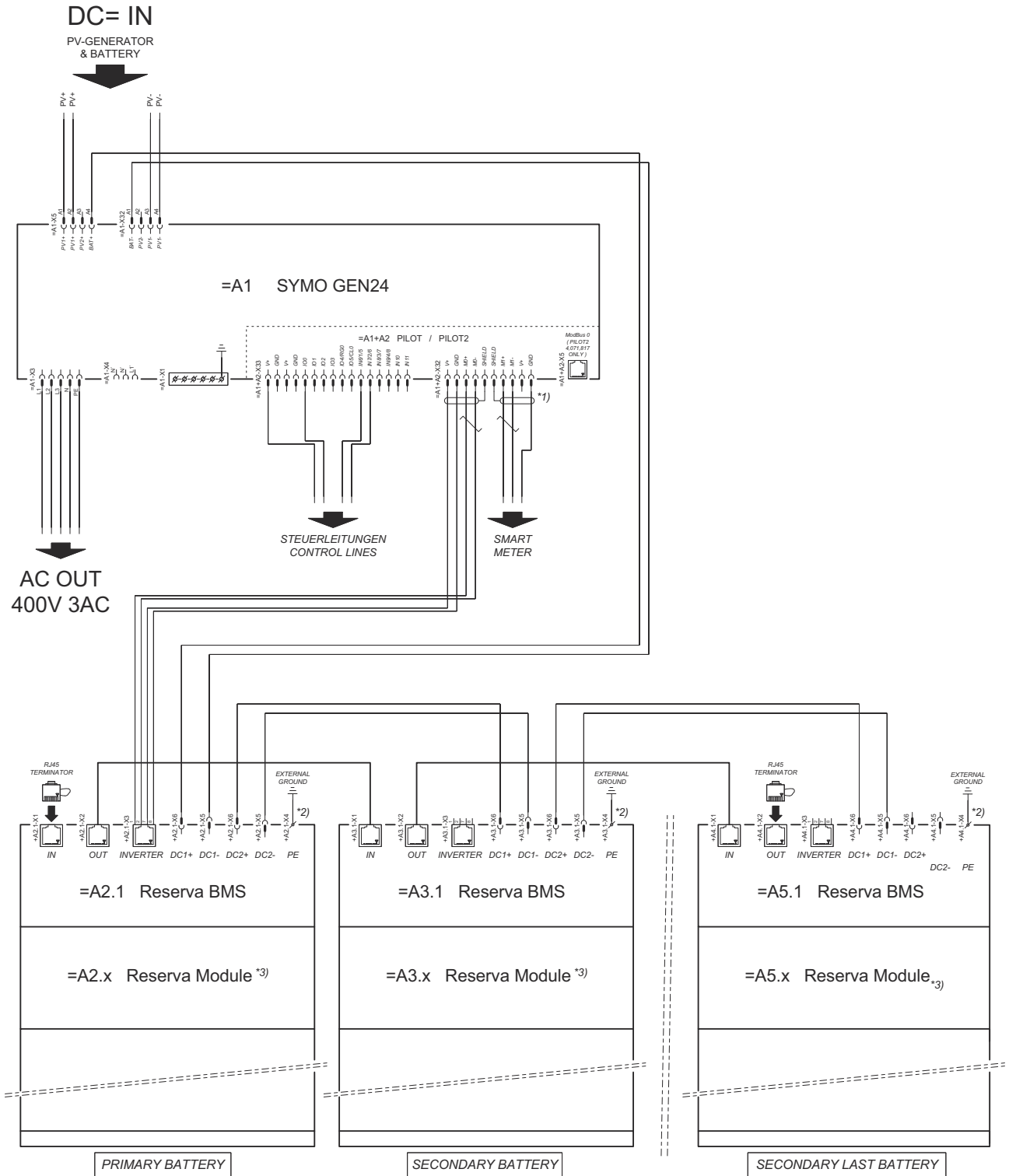
Toegekende bedrijfsstroom en toegekend uitschakelvermogen				
Toegekende bedrijfsspanning ( $U_e$ )	Toegekende bedrijfsstroom ( $I_e$ )	$I_{(make)} / I_{(break)}$	Toegekende bedrijfsstroom ( $I_e$ )	$I_{(make)} / I_{(break)}$
300 V <sub>DC</sub>	27 A	108 A	47 A	188 A
400 V <sub>DC</sub>	20 A	80 A	45 A	180 A
500 V <sub>DC</sub>	14 A	56 A	38 A	152 A
600 V <sub>DC</sub>	11,5 A	46 A	33 A	132 A
700 V <sub>DC</sub>	7,5 A	30 A	28 A	112 A
800 V <sub>DC</sub>	5,75 A	23 A	23 A	92 A
900 V <sub>DC</sub>	4,75 A	19 A	20 A	80 A
1000 V <sub>DC</sub>	4 A	16 A	13 A	52 A
Aantal polen	1	1	2	2

# **Systeemstroomschema's**

# Fronius Symo GEN24 en Fronius Reserva



# Fronius Symo GEN24 met parallel geschakelde Fronius Reserva



**SYMBOL DEFINITION:**

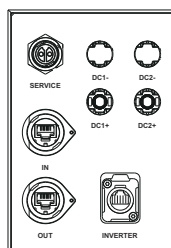
verdrehte Leitung  
twisted pair

\*1) GESCHIRMTE KOMMUNIKATIONSLEITUNG (CAT5 STP OD. HÖHER)  
SHIELDED COMMUNICATION CABLE (CAT5 STP OR HIGHER)

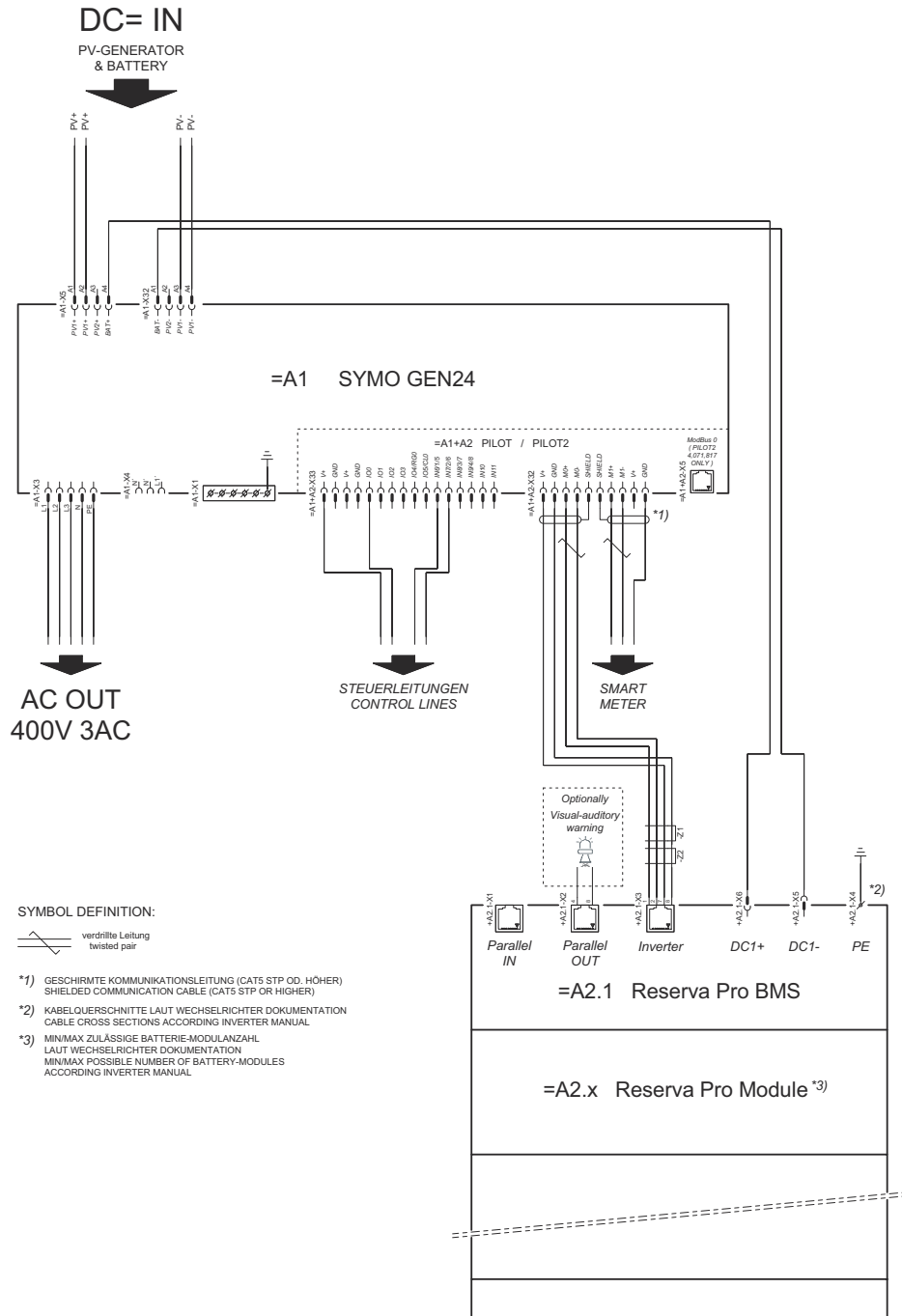
\*2) KABELQUERSCHNITTE LAUT WECHSELRICHTER DOKUMENTATION  
CABLE CROSS SECTIONS ACCORDING INVERTER MANUAL

\*3) MIN/MAX ZULÄSSIGE BATTERIE-MODULANZAHL  
LAUT WECHSELRICHTER DOKUMENTATION  
MIN/MAX POSSIBLE NUMBER OF BATTERY-MODULES  
ACCORDING INVERTER MANUAL

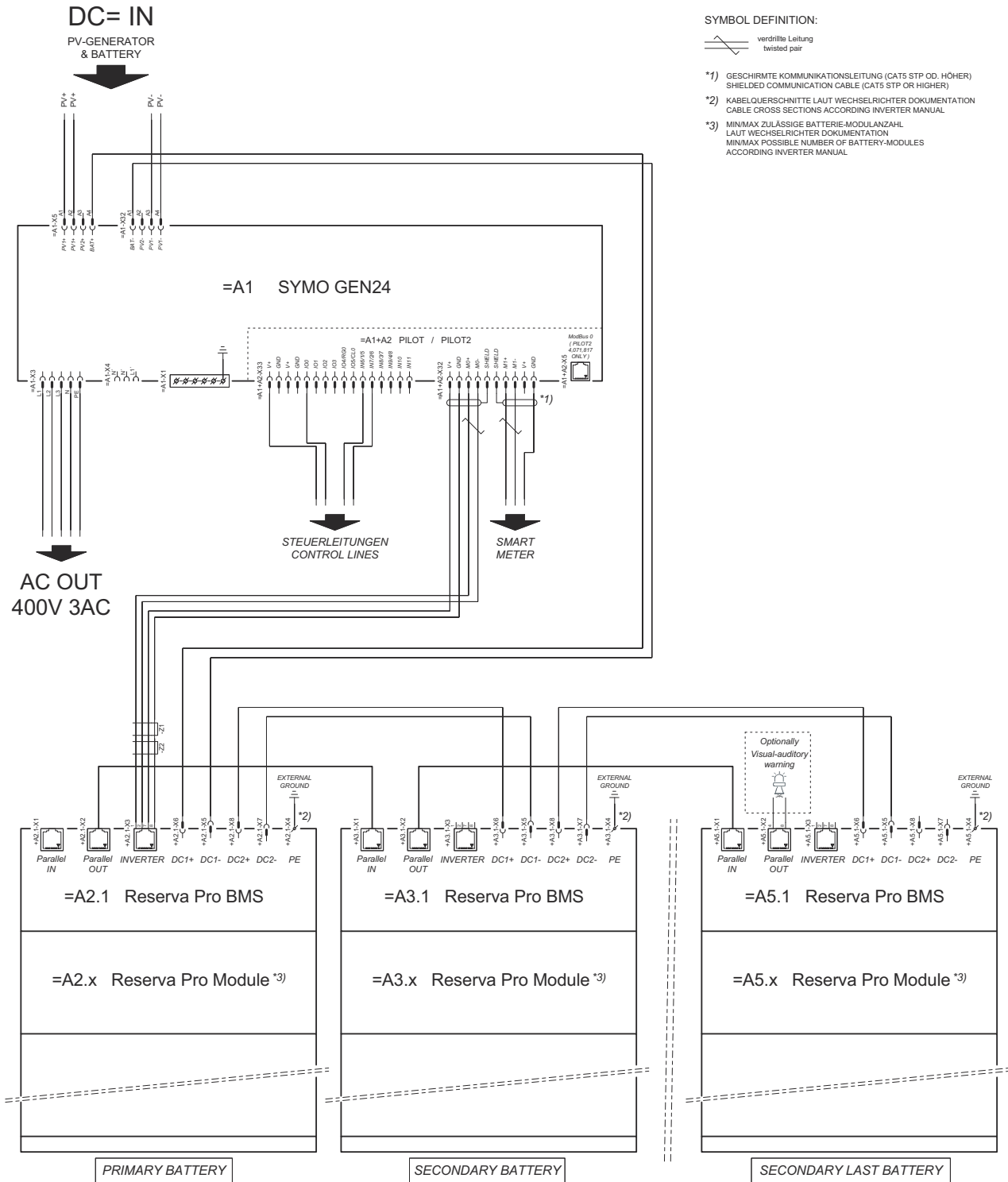
**ANSCHLUSSBEREICH BMS:  
CONNECTION AREA BMS:**



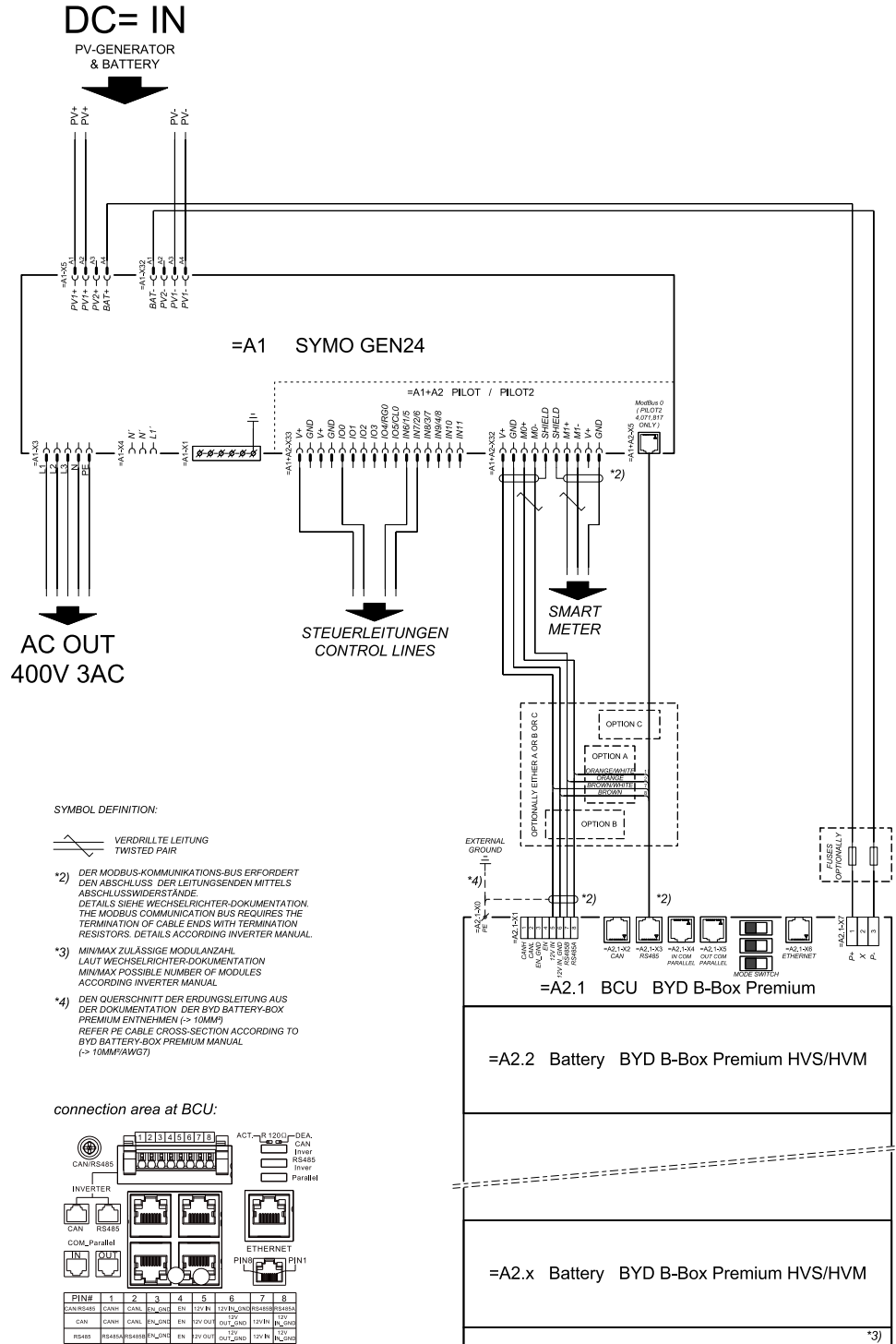
# Fronius Symo GEN24 en Fronius Reserva Pro



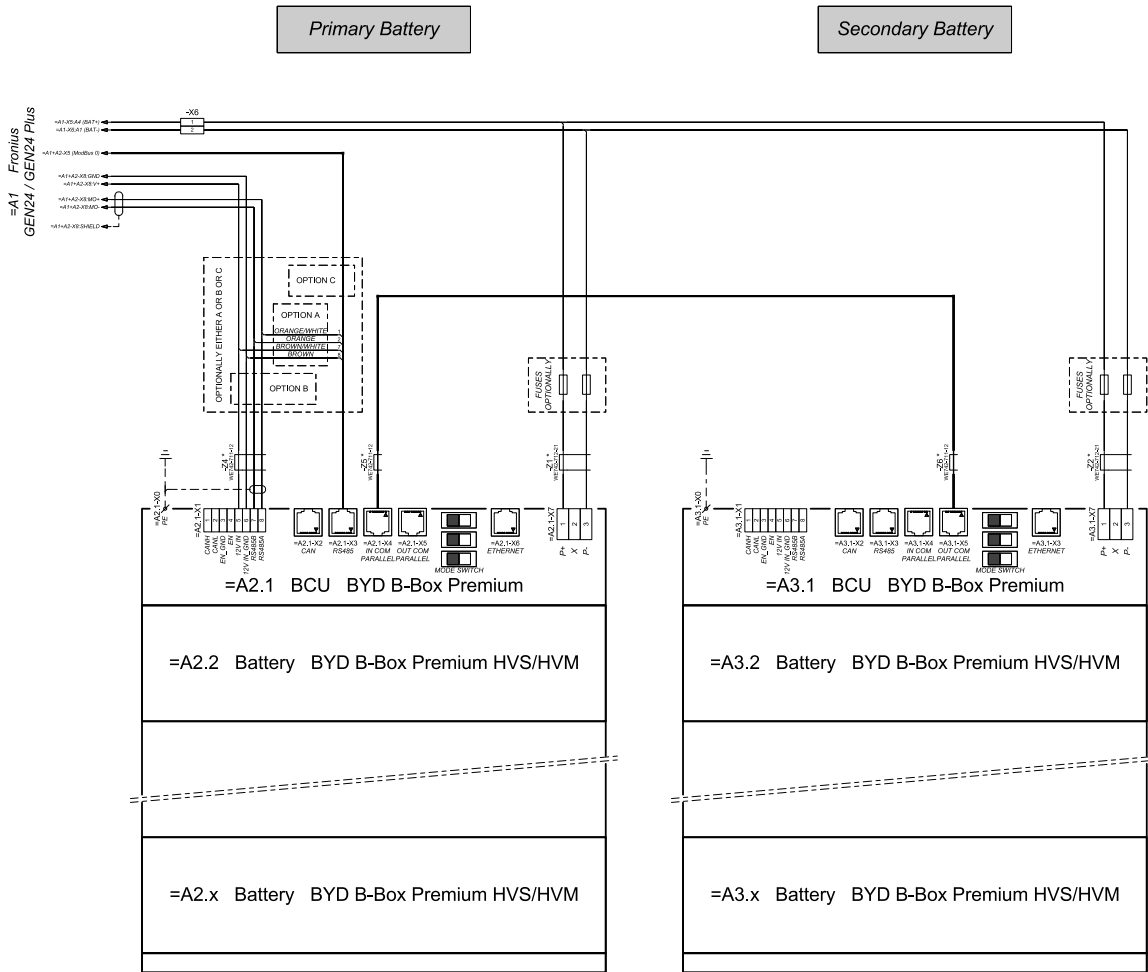
# Fronius Symo GEN24 met parallel geschakelde Fronius Reserva Pro



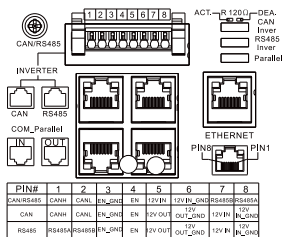
# Fronius Symo GEN24 en BYD Battery-Box Premium HV



# Fronius Symo GEN24 met 2 parallel geschakelde BYD Battery-Box Premium HV's

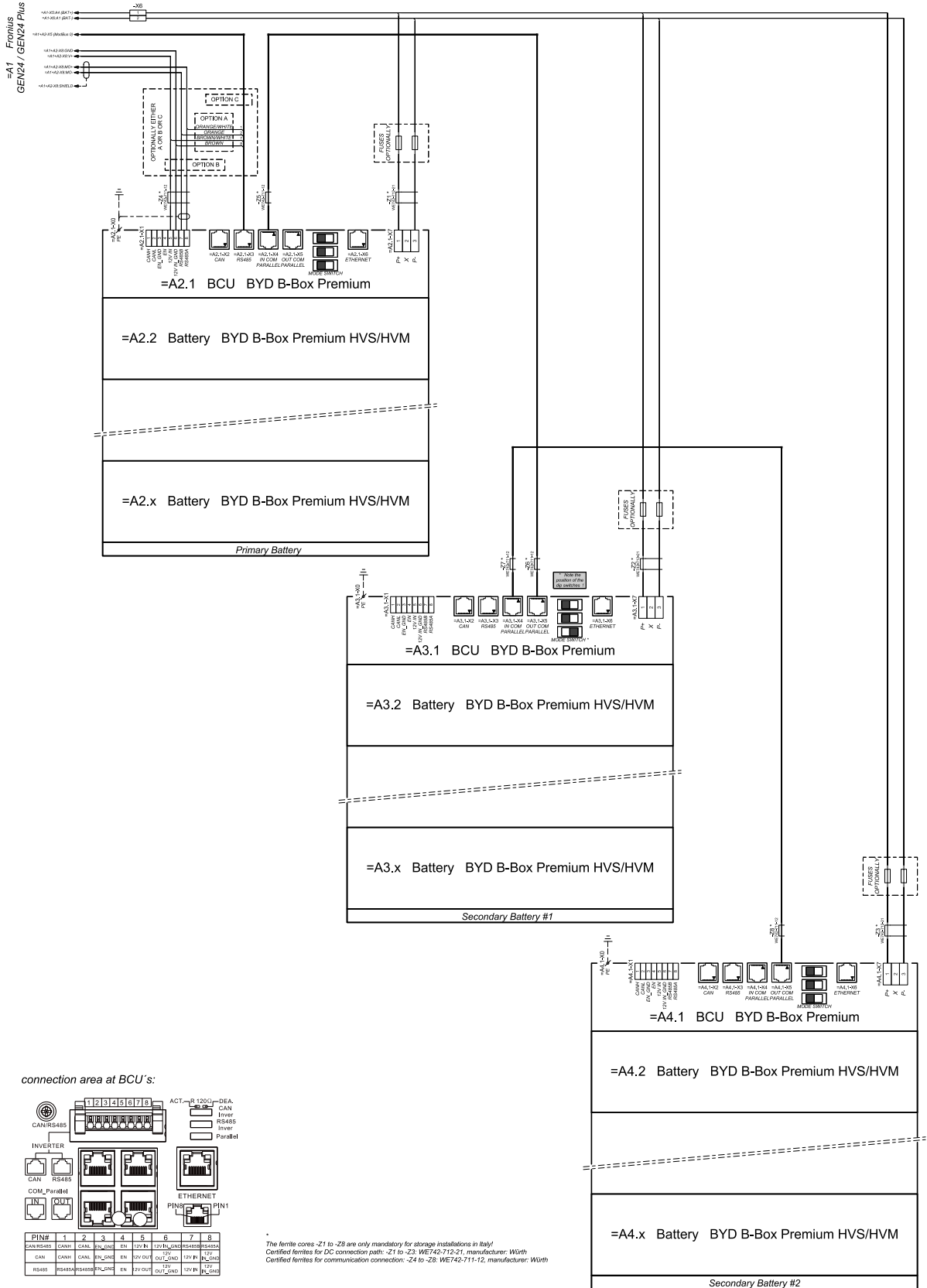


connection area at BCU's:

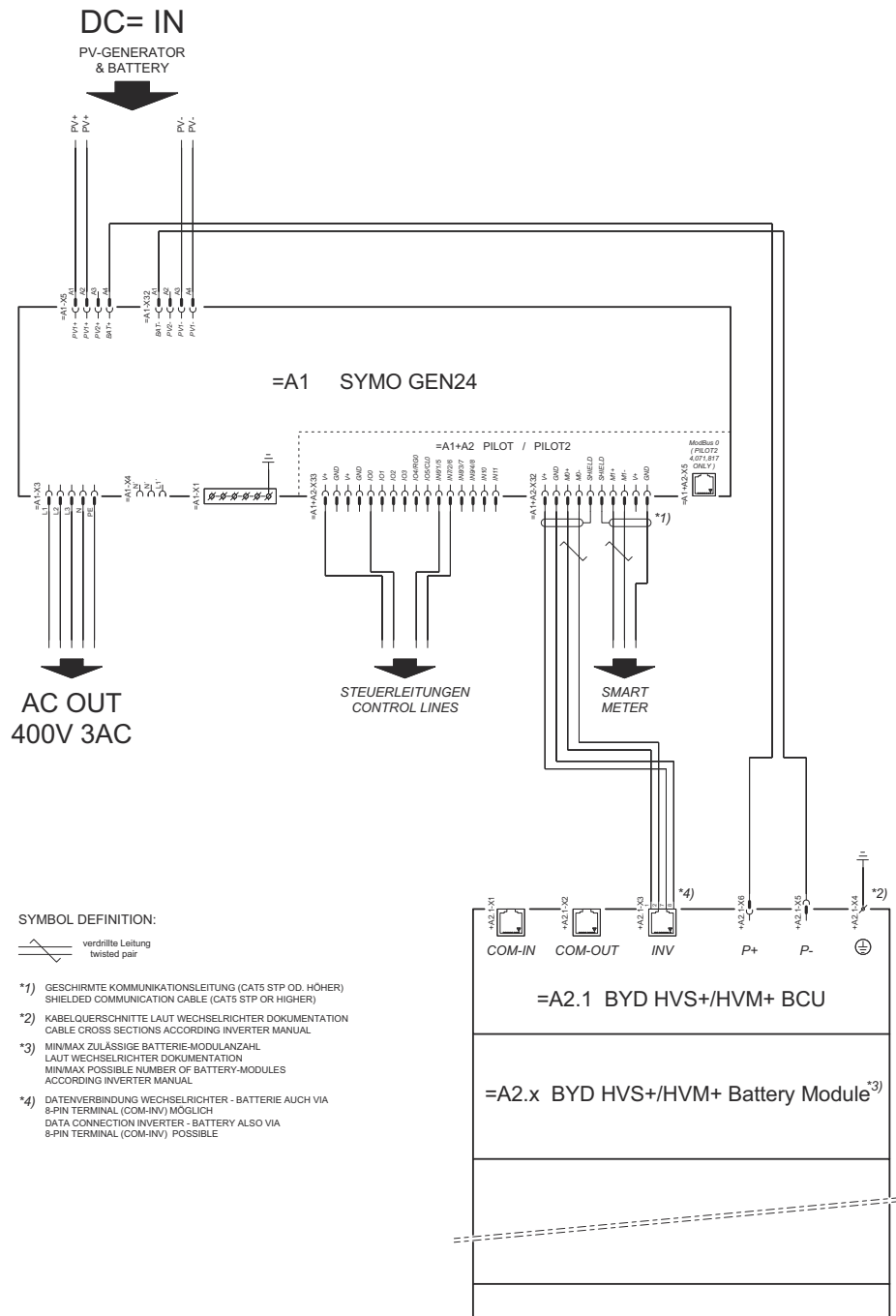


\* The ferrite cores -Z1 to -Z8 are only mandatory for storage installations in Italy!  
 Certified ferrites for DC connection path: -Z1 and -Z2: WE742-712-21, manufacturer: Würth  
 Certified ferrites for communication connection: -Z4 to -Z6: WE742-711-12, manufacturer: Würth

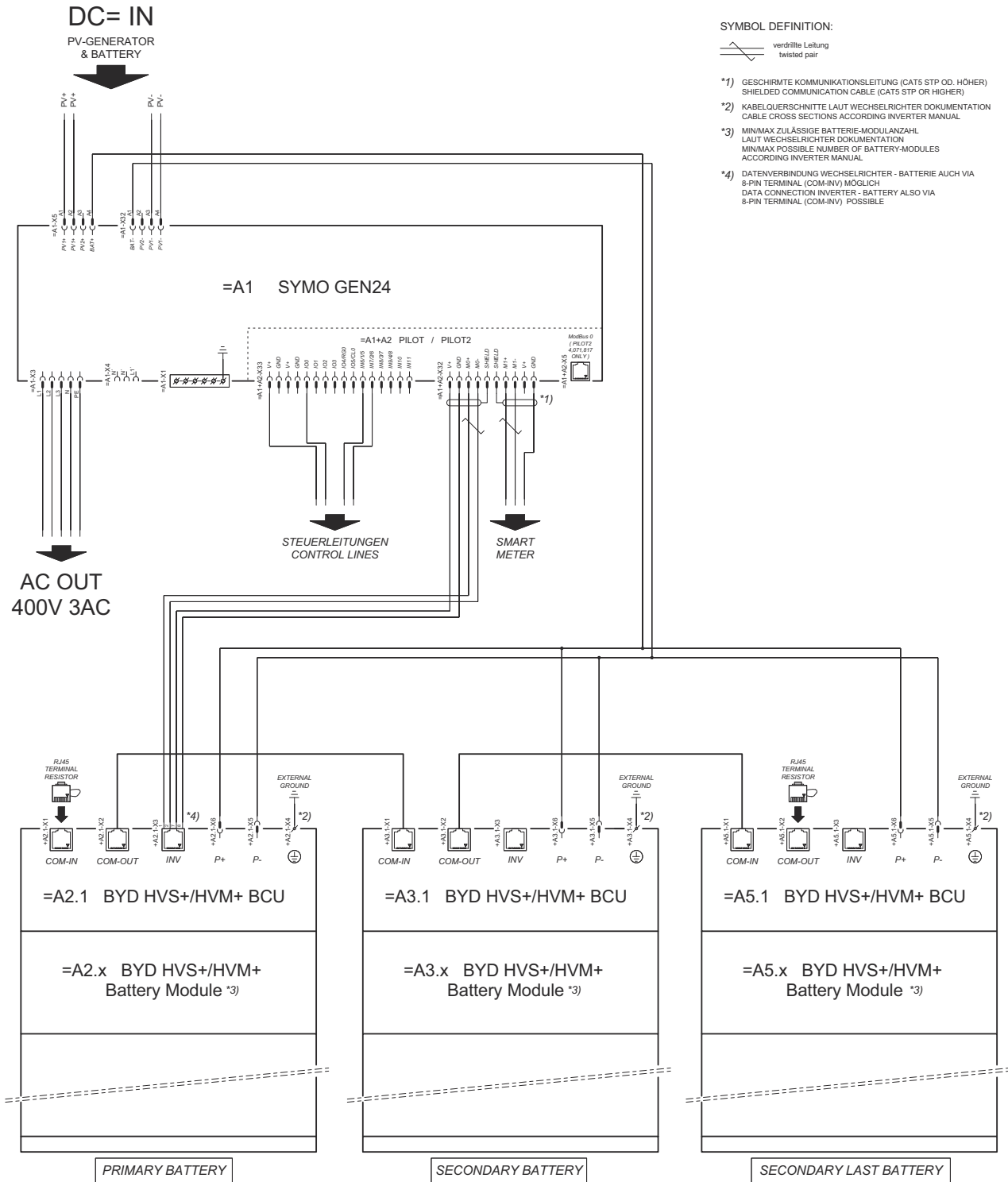
# Fronius Symo GEN24 met 3 parallel geschakelde BYD Battery-Box Premium HV's



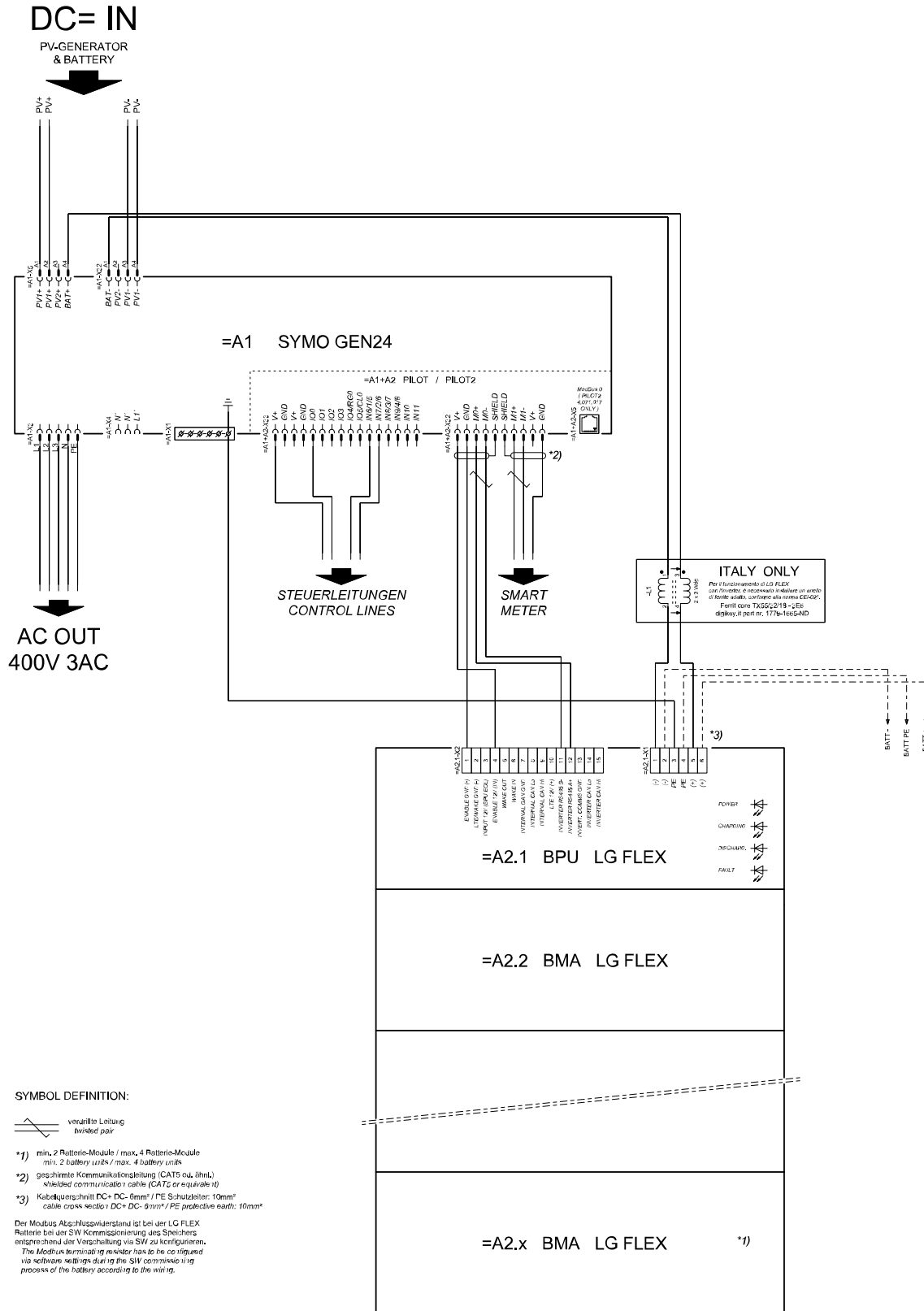
# Fronius Symo GEN24 en BYD Battery-Box HVS +/HVM+



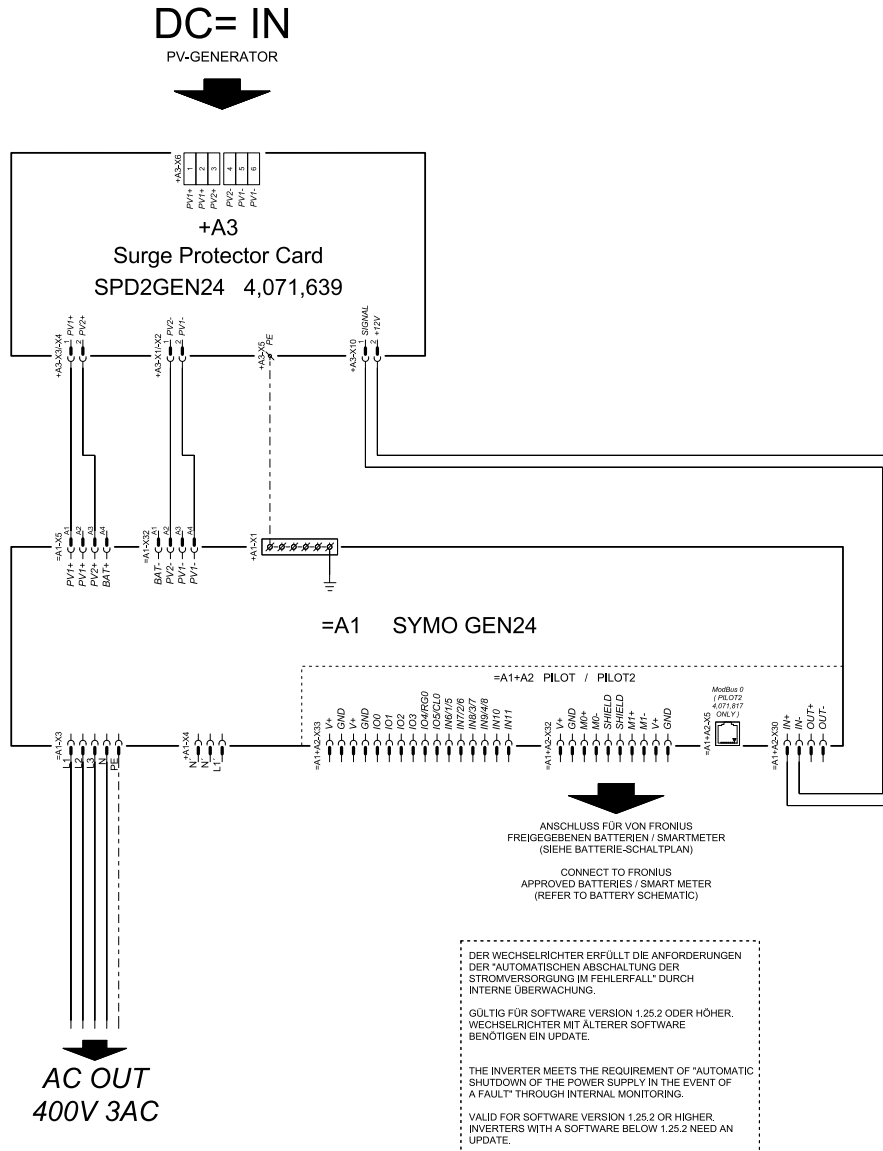
# Fronius Symo GEN24 met parallel geschakelde BYD Battery-Box HVS+/HVM+



# Fronius Symo GEN24 en LG FLEX

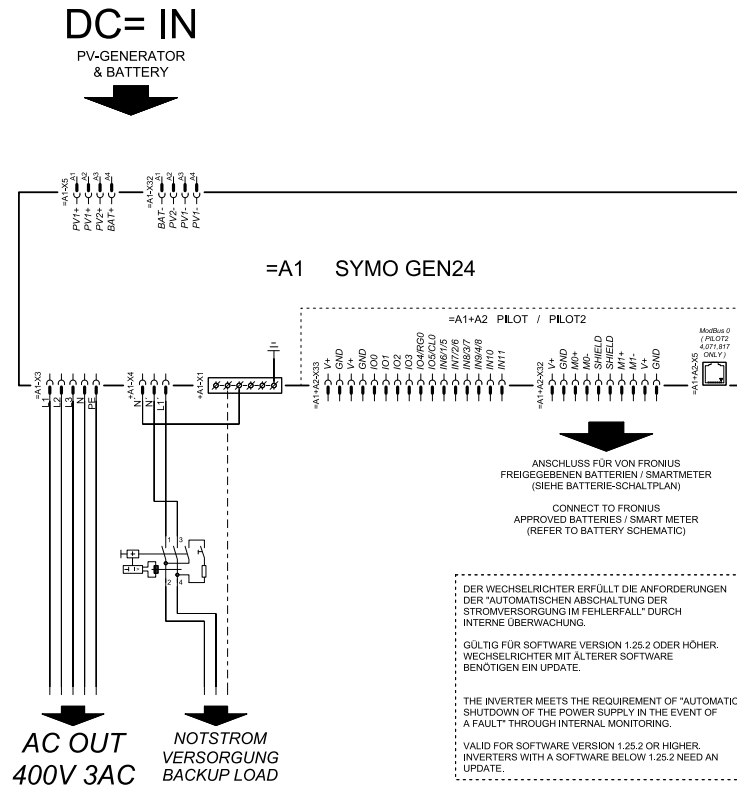


# Overspanningsbeveiliging SPD

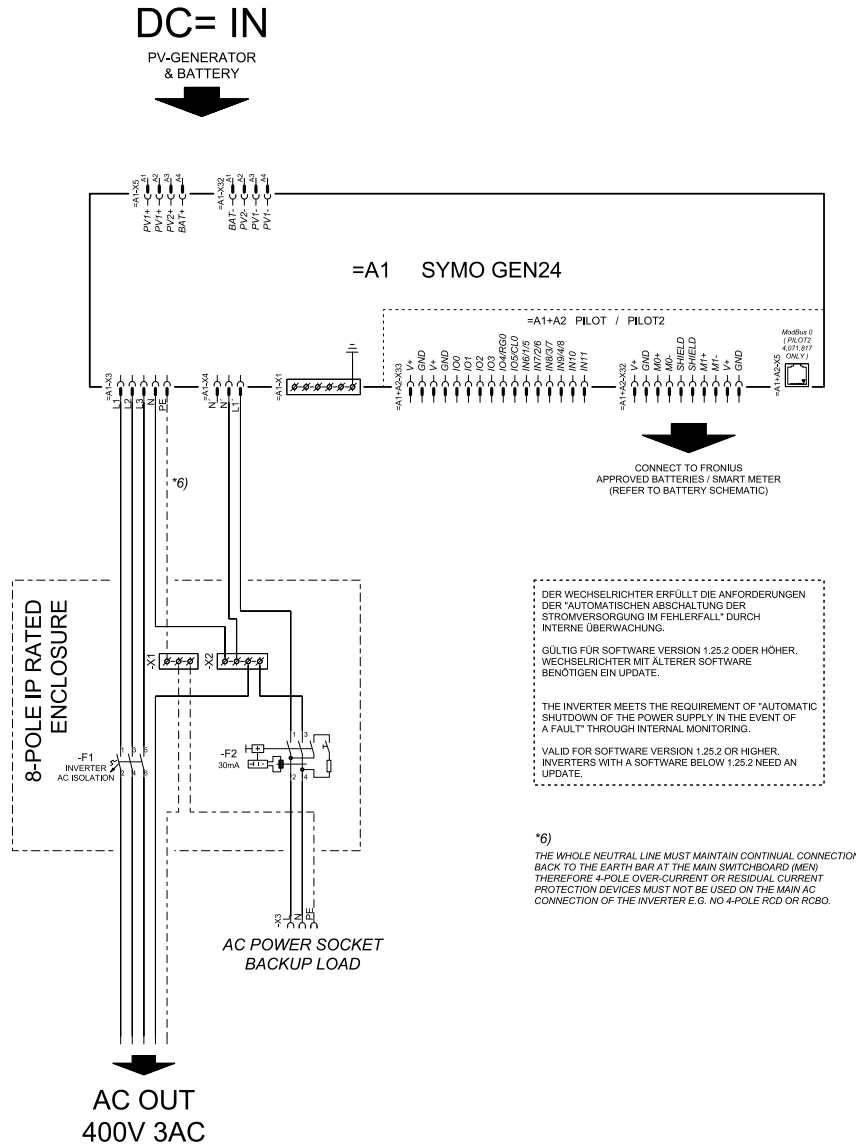


# **Stroomschema's - PV Point**

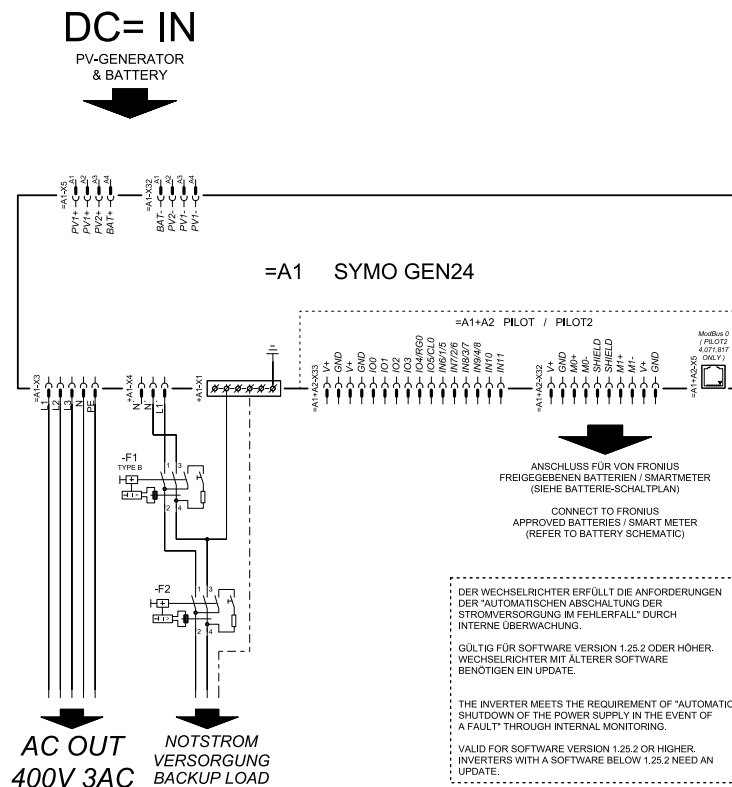
# Noodstroomklem - PV Point (OP)



# Noodstroomklem - PV Point (OP) Australië



# Noodstroomklem - PV Point (OP) met accu alleen voor Frankrijk

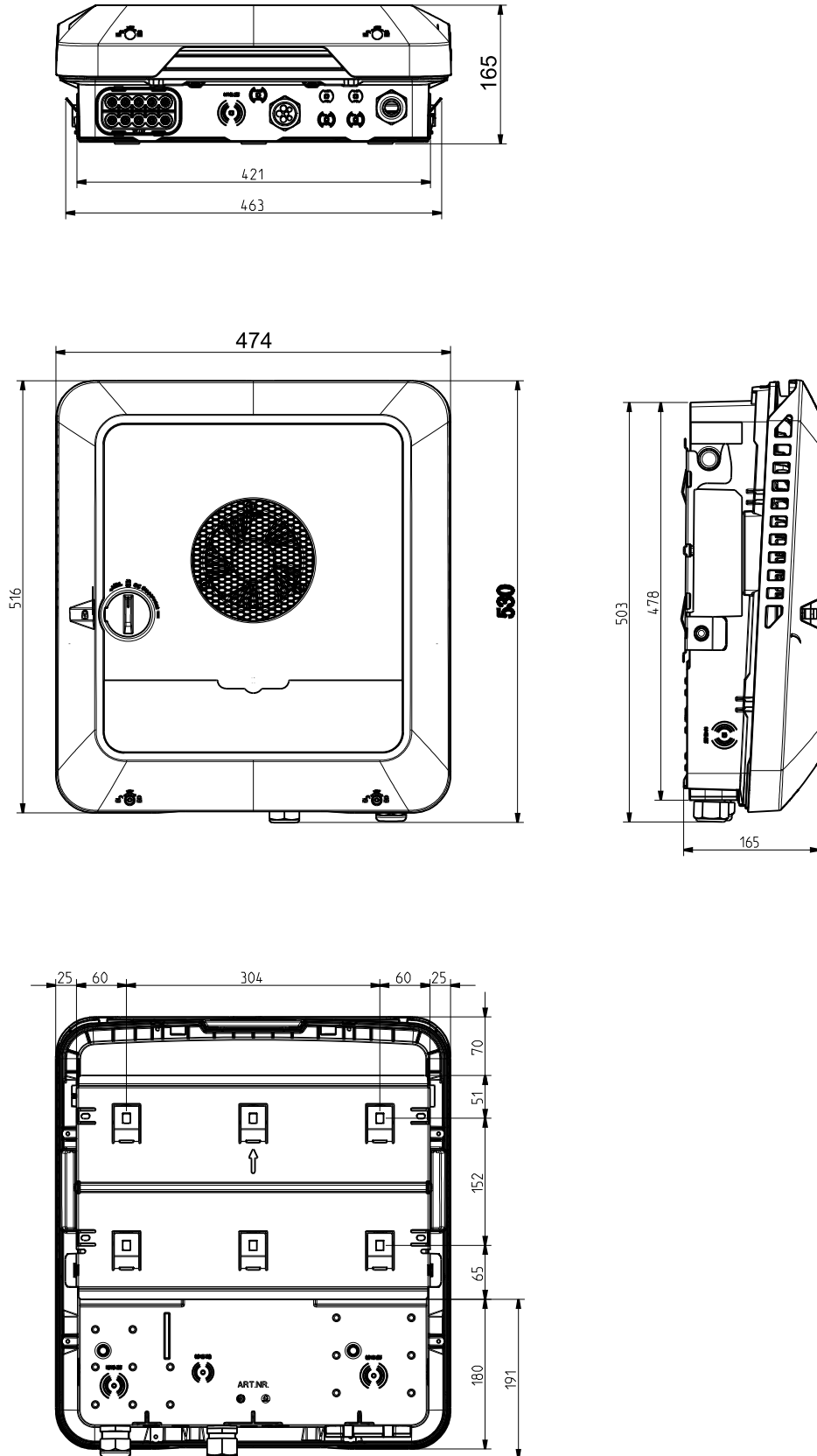






# Afmetingen van inverter

# Fronius Symo GEN24 SC / Fronius Symo GEN24 Plus SC







[fronius.com/en/solar-energy/installers-partners/products-solutions/monitoring-digital-tools](https://fronius.com/en/solar-energy/installers-partners/products-solutions/monitoring-digital-tools)

**MONITORING &  
DIGITAL TOOLS**

**Fronius International GmbH**

Froniusstraße 1  
4643 Pettenbach  
Austria  
[contact@fronius.com](mailto:contact@fronius.com)  
[www.fronius.com](http://www.fronius.com)

At [www.fronius.com/contact](http://www.fronius.com/contact) you will find the contact details of all Fronius subsidiaries and Sales & Service Partners.