

Produkt: SpiroTrap 28 mm Universal Compression fitting

Type:

UE028WJ

Datum:

01.02.2024

Kunde:

Projekt:

Referenz:

Auslegekriterien

Medium:	Wasser / Glycol (max.50%)	
Max. Fließgeschwindigkeit:	1	m/s
Max. Volumenstrom:	2,00	m ³ /h
Max. Betriebsdruck:	10	bar-g
Max. Temperatur:	110	°C
Entwurf Standard:	EN 13445	

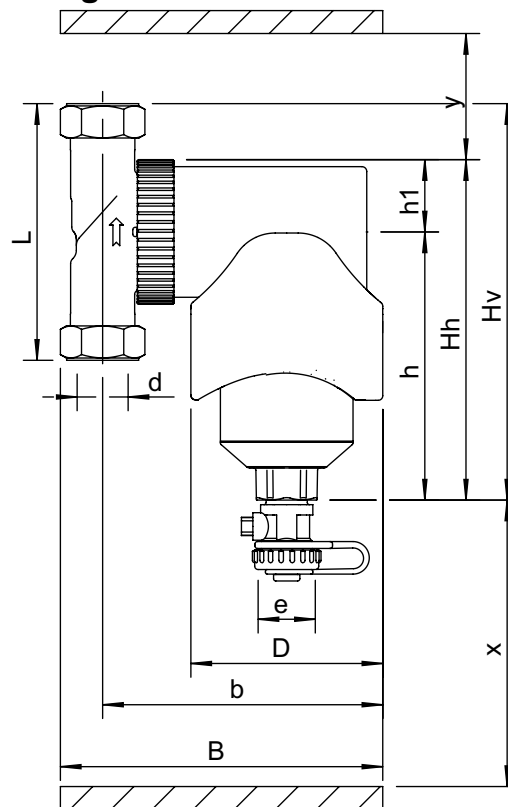
Qualitätskontrolle

Dichtigkeitstest:	nein
Zertifikat:	nein
Entwurf und Herstellung nach 2014/68/EU:	ja
Materialzertifikate:	nein
Zeichnung:	nein

Werkstoffe

Gehäuse:	Messing
Swivel:	Messing
Abschlammventil:	Messing
Spirorohr Innenrohr:	Kupfer
Spirorohr Bedrahtung:	Kupfer
Spirorohr Lötverbindung:	Weichlot(SnCu3)
Magnet:	Neodymium

Zeichnung



Abmessungen

d:	28 mm
h:	117 mm
Hh:	149 mm
Hv:	173 mm
h1:	32 mm
L:	112 mm
D:	84 mm
B:	149 mm
b:	127 mm
x:	>110 mm
y:	>50 mm
e:	G3/4

Volumen	0,39 ltr
Leergewicht (circa)	2,3 kg

Änderungen vorbehalten