



1 DESCRIPTION

Les collecteurs Henco sont une solution simple et essentielle pour une distribution sanitaire efficace. L'alignement des filets permet d'assembler plusieurs collecteurs sans utiliser de produit d'étanchéité, en assurant toujours l'alignement des sorties. Les collecteurs Henco peuvent être utilisés pour réaliser des systèmes de chauffage et des installations sanitaires. La configuration des collecteurs de distribution permet de réaliser des circuits chauds et/ou froids en parallèle.

2 AVANTAGES

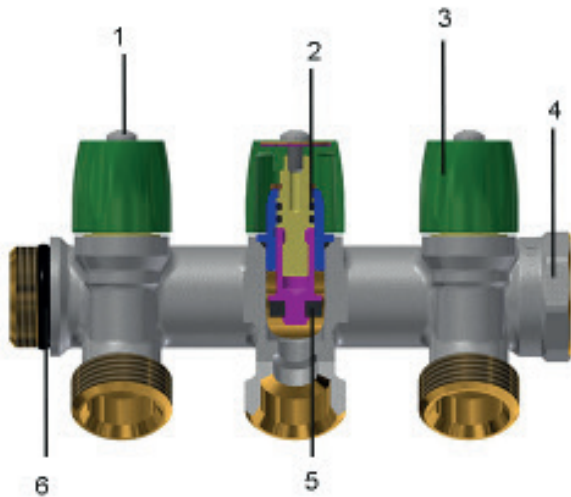
- ▶ Phasage des filets : **composition alignée**
- ▶ **Entraxe constant**
- ▶ Étanchéité garantie sans produits d'étanchéité grâce au joint torique : **installation rapide**
- ▶ Aptitude au contact avec l'eau potable
- ▶ Collier renforcé
- ▶ Conviennent à tous les types de tubes en plastique, en métal et en métal-plastique

3 DOMAIN D'APPLICATION ET PERFORMANCE

APPLICATION	T. MIN	T. MAX	T. DU SYSTEM	MAX. PRESSION
eau potable	-20 °C	+120 °C	-20 °C à +95°C	10 bar
eau chaude	-20 °C	+120 °C	-20 °C à +95°C	10 bar
refroidissement	-20 °C	+120 °C	-20 °C à +95°C	10 bar
radiateurs	-20 °C	+120 °C	-20 °C à +95°C	10 bar

-20°C uniquement avec antigel glycol en % max 30%

4 COMPOSANTS ET MATÉRIAUX



COMPOSANTS		MATÉRIAUX
1	Vis	Acier CB4F
2	Joint	Élastomère pour eau potable
3	Poignée	ABS
4	Corps	Laiton CW617N – UNI EN 12165
5	Joint Plat	Élastomère pour eau potable
6	Joint alignement	Élastomère pour eau potable

5 RÉGLEMENTS

- ▶ UNI EN ISO 228-1 Filetages de tuyauterie pour raccordement sans étanchéité dans le filet
- ▶ UNI EN 13828 Robinets d'arrêt à tournant sphérique en alliage de cuivre et en acier inoxydable pour la distribution d'eau potable dans les bâtiments
- ▶ Décret Ministériel 174 (06/04/2004) Les matériaux utilisés sont conformes au décret ministériel n° 174 du 06/04/2004 [Règlement relatif aux matériaux et objets pouvant être utilisés dans les installations fixes de captage, de traitement, d'adduction et de distribution d'eau destinée à la consommation humaine]
- ▶ EN ISO 1254 partie 2,3,4 Conforme à la norme EN ISO 1254, partie 2,3,4 : « Cuivre et alliages de cuivre - Raccords »
- ▶ Conforme à 4MS, liste UBA (groupe BC), DIN 50930/6 Dir. 2011/65/UE, 6C Annexe III (RhOSII)

6 DIMENSIONS GLOBALES

CODE	ØC	ØD	I	H	L
VBS050502	3/4"	3/4"	45	37	100,5
VBS060502	3/4"	1"	45	37	102
VBS050503	3/4"	3/4"	45	37	145,5
VBS060503	3/4"	1"	45	37	147
VBS050504	3/4"	3/4"	45	37	190,5
VBS060504	3/4"	1"	45	37	192

