

Installatie-
Handleiding

Komfort Verdelers zonder pomp:
(Art.nr. 40 10 00 XX) 4010 serie
(Art.nr. 41 00 00 XX) 4100 serie



Versie 1.2
Maart 2022



 **Komfort**

Betekenis van pictogrammen die in de handleiding worden gebruikt



Belangrijke informatie voor gebruikers van deze producten.



Het opvolgen van de aanbevelingen van de fabrikant zorgt voor een probleemloze werking en een betere functionaliteit van het product.



Opgepast!

Belangrijke opmerking om in acht te nemen.

Inhoudsopgave

1.	Over deze handleiding	3
1.1.	Doelgroep van deze handleiding	3
1.2.	Reikwijdte van deze handleiding	3
1.3.	Beoogd gebruik.....	3
1.4.	Gerelateerde documenten	3
1.5.	Verpakking en afvalverwijdering.....	3
2.	Productbeschrijving	4
2.1.	Werking	4
2.2.	Onderdelen.....	4
2.3.	Multizone-verdeler	6
2.4.	Technische gegevens.....	8
3.	Veiligheid	8
3.1.	Algemeen	8
3.2.	Veiligheidsinstructies.....	8
4.	Monteren, aansluiten en in bedrijf stellen.....	9
4.1.	Voor het aansluiten	9
4.2.	Monteren van de ophangbeugels.....	10
4.3.	De primaire leidingen aansluiten.....	10
4.4.	De afgiftecircuit (secundaire) leidingen aansluiten	11
4.5.	Afpersen van de installatie	12
4.6.	Het systeem vullen en ontluichten	13
4.7.	De afgiftecircuits inregelen	14
4.8.	Een debietmeter vervangen.....	15
4.9.	Een handafsluiter vervangen.....	15
5.	Storingen.....	15
6.	Bijlagen.....	16
6.1.	Technische gegevens.....	16

1. Over deze handleiding

1.1. Doelgroep van deze handleiding

De handleiding is bedoeld voor installateurs en onderhoudsmonteurs.

De handleiding is niet bedoeld voor gebruikers (consumenten).

1.2. Reikwijdte van deze handleiding

Deze handleiding geeft alle informatie die nodig is voor de installatie van de Komfort vloerverwarmingsverdelers. "Verdeler" of "vloerverwarmingsverdeler" is een verkorting van "Komfort vloerverwarmingsverdeler".

De handleiding geeft een algemene beschrijving en de technische gegevens van de verdeler. Verder geeft de handleiding de procedures voor het installeren, monteren, aansluiten, afregelen en in bedrijf stellen van de verdeler.

De Komfort 4010 en 4100 verdelers zijn te gebruiken als vloerverwarmingsverdelers en vloerkoelingsverdelers.

Daar waar in deze manual gesproken wordt over 'verwarming' kan derhalve ook 'koeling' worden gelezen.

1.3. Beoogd gebruik

De Komfort verdelers zijn geschikt voor gebruik in verscheidene warmte en/of koude afgifte systemen, zoals wand-, vloer- en luchtverwarming/koeling, met water als warmte-/koude dragend medium. De verdeler moet worden aangesloten op een installatie met een warmte-/koude opwekker, een circulatiepomp (en eventuele accessoires, benodigd voor juiste werking).

De verdelers kunnen worden toegepast in droge en vorstvrije ruimten in de woningbouw en utiliteitsbouw.

1.4. Gerelateerde documenten

Er is een installatiehandleiding voor de volgende types verdeler:

- Komfort 4010 en 4100
- Komfort 4801 en 4803
- Komfort 4885
- Komfort 4860 en 4861
- Komfort 4800 en 4802
- Komfort 4880
- Komfort 4850 en 4851
- Komfort 4870

1.5. Verpakking en afvalverwijdering

De verdeler wordt geleverd in een goed beschermende verpakking. Alvorens te starten met uitpakken, controleer de verpakking goed op beschadigingen. Maak een notitie of foto's bij beschadigingen die consequenties kunnen hebben voor het functioneren van de geleverde verdeler en toebehoren en neem contact op met Nathan.

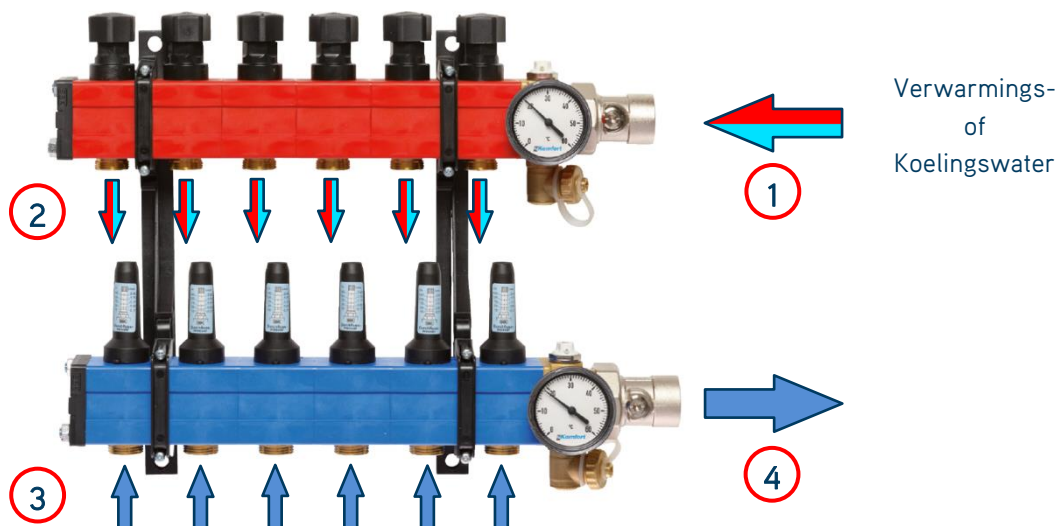
Controleer na het uitpakken of de geleverde installatie compleet en onbeschadigd is en overeenkomt met hetgeen dat besteld is.

Het verpakkingsmateriaal is milieuvriendelijk, recyclebaar en eenvoudig af te voeren via de reguliere afvalinzameling.



2. Productbeschrijving

2.1. Werking

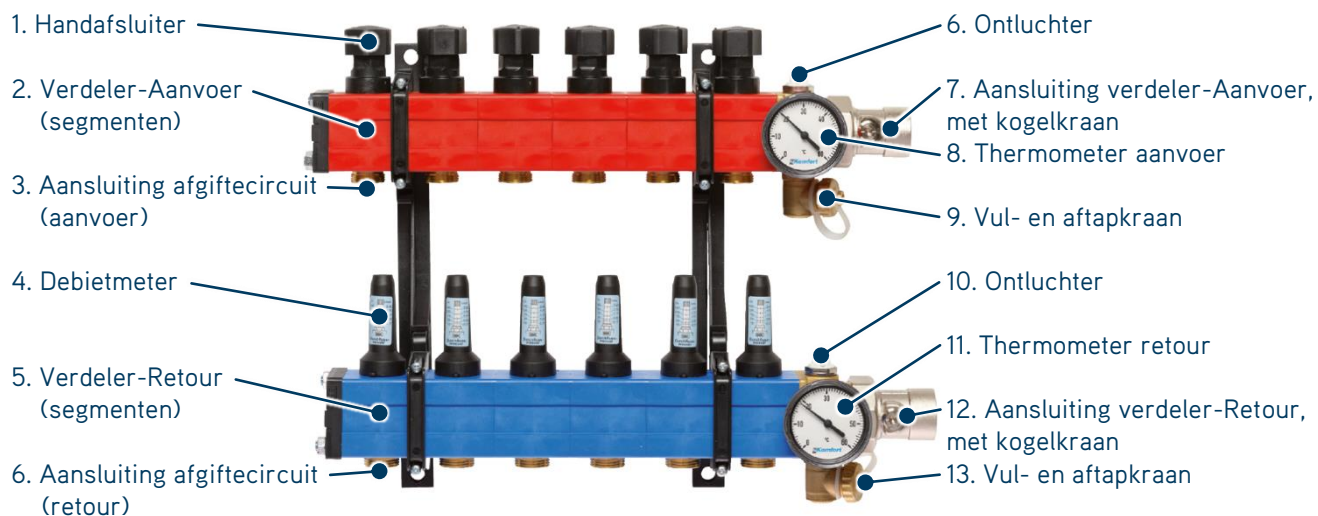


Het verwarmings- of koelingswater (hierna 'water') wordt via de verdeler-aanvoer [1] aangevoerd. Het water wordt via de rode verdeler-aanvoersegmenten verdeeld over de afgiftecircuits [2] (circuitleidingen).

Nadat het water de warmte/koude heeft afgegeven in de afgiftecircuits, wordt het afgekoelde/opgewarmde water verzameld en afgevoerd via de verdeler retour [3] (blauwe verdeler-retoursegmenten).

Met de debietmeters (onder zwarte afdekkapjes) wordt het debiet (de hoeveelheid water die door de afgiftecircuits stroomt) afgelezen en afgesteld. Het water wordt via de verdeler-retour [4] afgevoerd.

2.2. Onderdelen





De verdelers zijn verkrijgbaar in versies met 1 tot en met 15 afgiftecircuits en met verschillende debieten. De verschillende versies hebben (op de debietmeter na) dezelfde onderdelen. De afbeelding toont een verdeler met 6 afgiftecircuits. Voor maatvoeringen, zie Technische gegevens op pagina 17.

Een aantal onderdelen zijn los meegeleverd en zullen door de installateur moeten worden gemonteerd.

Verdeler-Aanvoersegment met handafsluiter:

Op de verdeler-aanvoersegmenten worden de afgiftecircuits van de wand-, vloer- of watergevoede luchtverwarming/koeling aangesloten. Het aanvoersegment voert het water via het afgiftecircuit naar het retoursegment. Het aanvoersegment verdeelt het verwarmings-/koelingswater over de afgiftecircuits.

Elk afgiftecircuit heeft een handafsluiter om de doorstroming per segment of zone (bij multizone segment) handmatig te openen of te sluiten.



De afgiftecircuits worden ook wel groepen genoemd.

Verdeler-retoursegment met debietmeters:

Op het verdeler-retoursegment wordt de retour van het afgiftecircuit van de wand-, vloer- of watergevoede luchtverwarming/koeling aangesloten. Het verdeler-retoursegment voert het water van het afgiftecircuit terug naar de verdeler-retouraansluiting.

Elk afgiftecircuit heeft een debietmeter om de hoeveelheid water die terugstroomt van het afgiftecircuit naar de verdeler-retour af te lezen en in te stellen.

Door het debiet, per afgiftecircuit, correct in te stellen, ontstaat een hydraulische balans in het systeem. Dit garandeert een gelijkmatige temperatuur in de vloervelden en/of een gebalanceerde verdeling van de beschikbare warmte/koude tussen de verschillende afgiftesystemen (wand-, vloer- of watergevoede luchtverwarming/koeling).

Verdeler-aanvoer met thermometer:

De verdeler-aanvoeraanluiting voert het water voor de verdeler-aanvoersegmenten aan. Een thermometer geeft de temperatuur van het aanvoerwater aan.

Verdeler-retour met thermometer:

De verdeler-retouraansluiting voert het water van de verdeler-retoursegment af. Een thermometer geeft de temperatuur van het retourwater aan.

Ontluchter:

De verdeler, zowel in de aanvoer (rood) als in de retour (blauw), bevat ontluchters om de verdeler te ontlichten. Lucht in de verdeler kan de werking van het systeem nadelig beïnvloeden.

Vul- en aftapkraan:

Met de vul-aftapkranen worden de verdelers gevuld met water of wordt water afgetapt.

2.3. Multizone-verdeler

U kunt uw Komfort verdelers ook bestellen als Multizone-verdelers.

Een Multizone-verdeler combineert 2 tot 4 afgiftecircuits (groepen) met één afsluiter en is daarom extra interessant indien u de zones middels een elektrische naregeling (stelaandrijving op positie van de handafsluiter) wilt uitvoeren. Een Multizone-verdeler bespaart zo kosten voor stelaandrijvingen, naregelingen en montage.

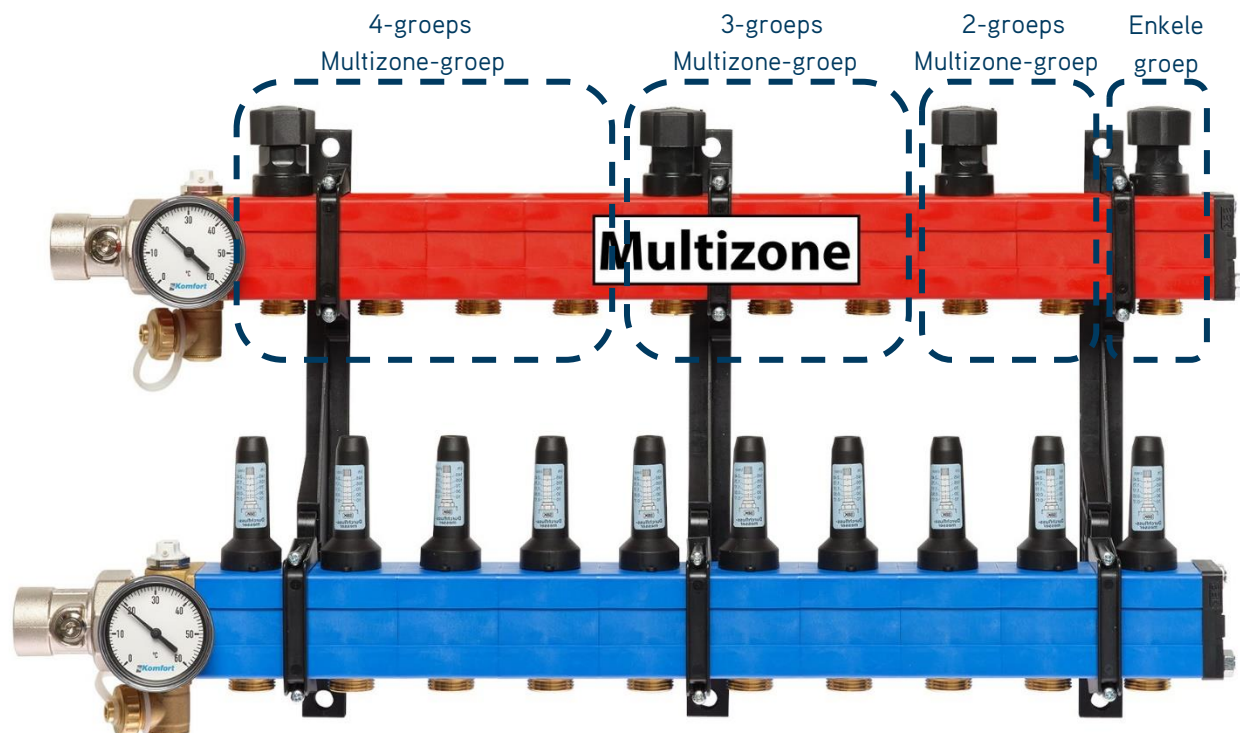
Met de instelbare debietmeters in het verdeler-retoursegment blijft het wel mogelijk om de individuele afgiftecircuits (groepen) per zone te regelen.

Alle Komfort verdelers met een rood verdeler-aanvoersegment in de uitvoering 25-135l/minuut kunnen uitgevoerd worden als Multizone-verdeler.

Een Multizone-verdeler wordt altijd klant-specifiek op maat gemaakt.

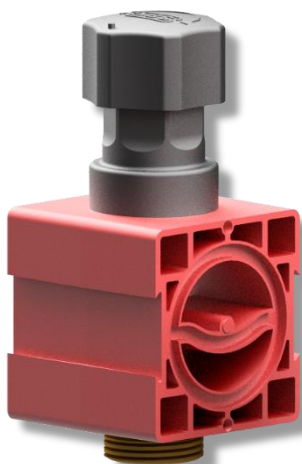
Voorbeeld:

De afbeelding toont een voorbeeld van een 9-groeps Komfort 4010 verdeler met Multizone-groepen met aansluiting links. (Rechts uiteraard ook mogelijk, echter wel klant-specifiek samengesteld) Binnen de Multizone-verdeler kunnen ook 1-groep zones ingevoegd worden.

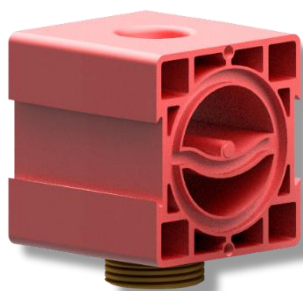


Multizone-groep opbouw:

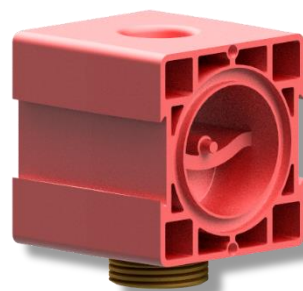
Een Multizone-groep bestaat uit één of meer segmenten.



Afluitsegment



Tussensegment



Eindsegment

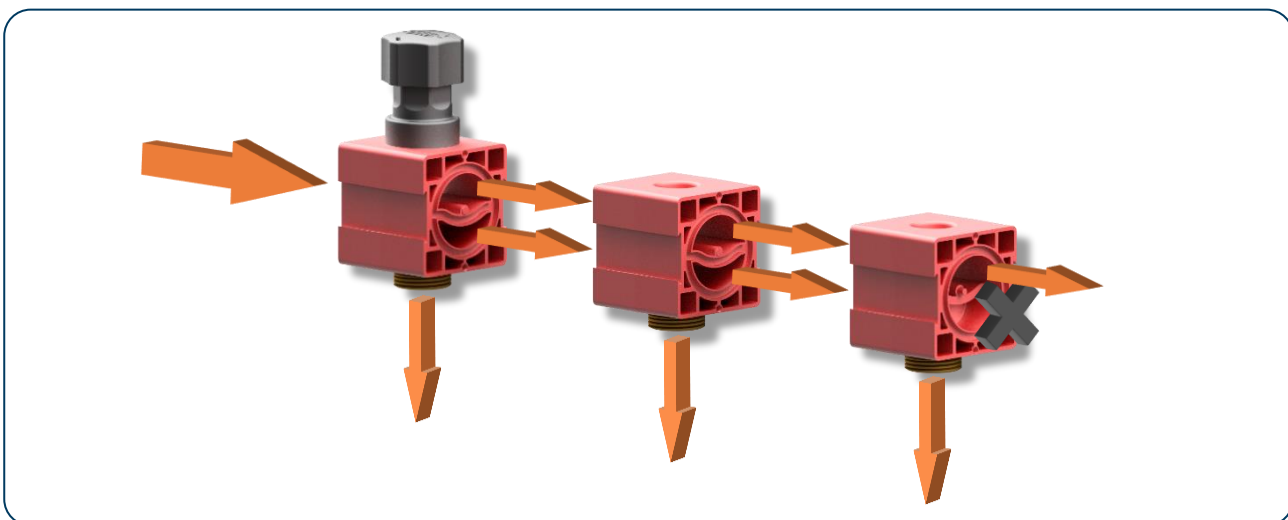
Een standaard Multizone-groep bestaat uit 1 afluitsegment.

Een 2-groeps Multizone-groep bestaat uit 1 afluitsegment en 1 eindsegment.

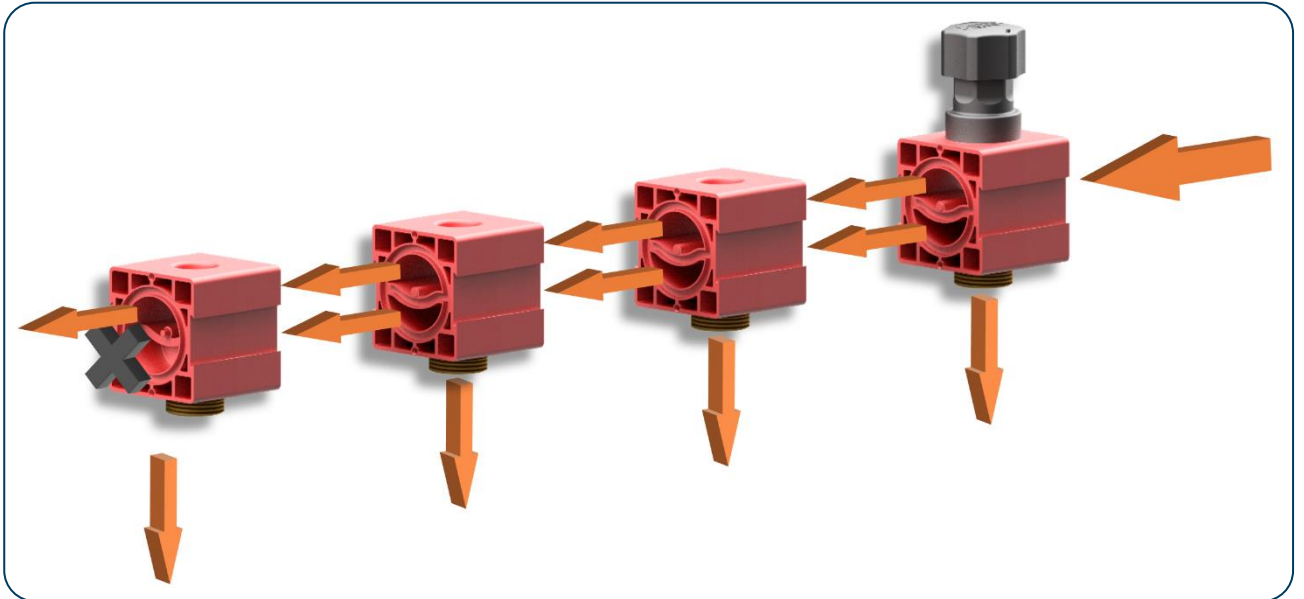
Een 3-groeps of 4-groeps Multizone-groep bestaat uit 1 afluitsegment en 1 eindsegment met daartussen 1 of 2 tussensegmenten. Er geldt een maximum van 4 segmenten (groepen) per zone.

Aansluitrichtingen:

De Multizone-verdeler voor de Komfort 4010 en Komfort 4100 verdelers zijn beschikbaar met een aansluiting rechts of met een aansluiting links.



3-groeps Multizone-groep met aansluiting links.



4-groeps Multizone-groep met aansluiting rechts

Maatvoering:

De maatvoering van de Multizone-verdelers is gelijk aan de maatvoering van de standaard verdelers.

2.4. Technische gegevens

Voor de technische gegevens van de verdeler, zie Technische gegevens op pagina 17.

3. Veiligheid

3.1. Algemeen

Volg veiligheidsinstructies altijd op.

Als u veiligheidsinstructies niet opvolgt, kunt u letsel oplopen of kunt u het product beschadigen.

3.2. Veiligheidsinstructies

Gebruik passend en onbeschadigd gereedschap.

- Wees voorzichtig bij het gebruik van elektrisch gereedschap.



4. Monteren, aansluiten en in bedrijf stellen

4.1. Voor het aansluiten

Sluit de installatie altijd aan volgens KOMO en NPR-voorschriften.

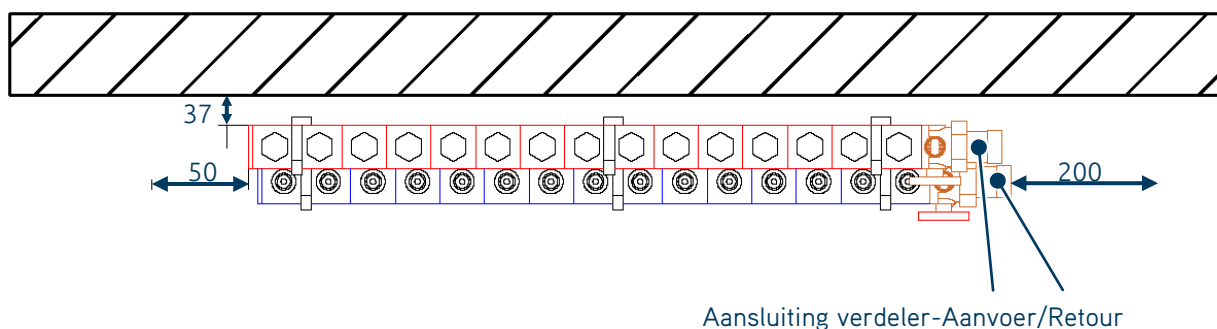
Werk voor uw veiligheid en uw omgeving altijd conform de ARBO voorschriften

Eisen en aanbevelingen m.b.t de plaatsing van de verdeler:

- Monteer de verdeler alleen in een droge vorstvrije ruimte.
- Houdt voldoende ruimte vrij rond de verdeler:
 - Bovenkant afgewerkte vloer tot onderzijde verdeler minimaal 200 mm.
 - Wand tot Aansluiting verdeler-Aanvoer/Retour van de verdeler minimaal 200 mm
 - Wand tot andere zijde (tegenover aansluitingen aanvoer/retour) van de verdeler minimaal 50 mm.
 - Ruimte boven de verdeler minimaal 200 mm.
- Monteer de verdeler met de meegeleverde schroeven en pluggen waterpas tegen een stevige vlakke (bij voorkeur tegen een massieve) wand.



Let op: Een multizone-verdeler is te bestellen met aansluiting links of rechts. Een standaard verdeler wordt geleverd met de aansluiting rechts, deze kan omgebouwd worden naar een linker aansluiting.



4.2. Monteren van de ophangbeugels

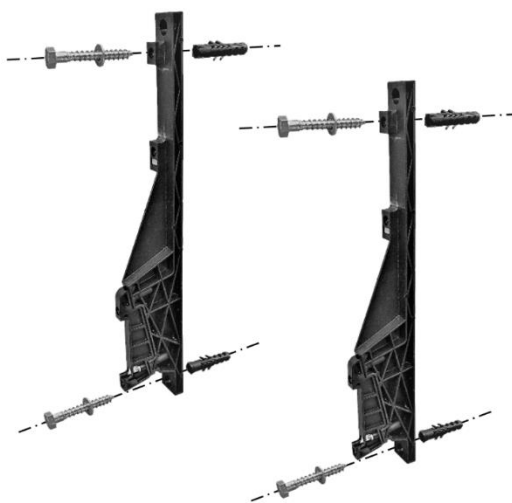
Bevestig de montagebeugels, middels de bijgeleverde houtdraadbouten en pluggen, zoals in onderstaande figuren aangegeven. Controleer uw werktekening voor de aangegeven montage locatie.

1. Boor de plug gaten met een steen-/betonboor 10mm.
2. Plaats de pluggen in de gaten.
3. Monteer de beugels met bouten en ringen in de pluggen en draai de bouten vast. (figuur 1)

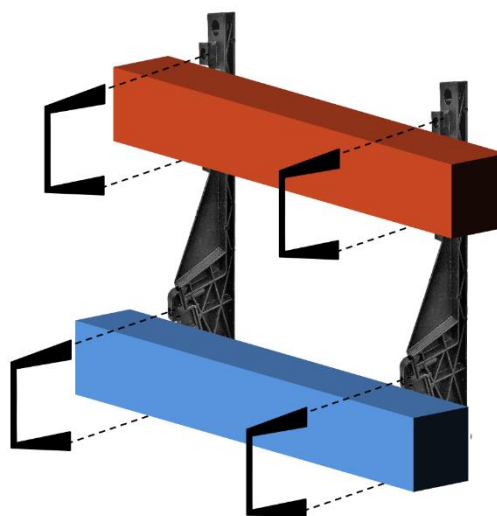


Controleer dat de verdeler aansluitingen (voor zo ver mogelijk) van binnen schoon zijn.

4. Plaatsen van de verdeler in de beugels. (figuur 2)
5. Plaats de verdelers op de daarvoor bestemde posities en monteer de beugeltjes, met de daarbij behorende schroeven. (figuur 2)



Figuur 1: Montage beugels aan de wand.



Figuur 2: Plaatsen en fixeren verdeler.

4.3. De primaire leidingen aansluiten

Eisen:

- Het primaire leidingsysteem (Aanvoer / Retour) moet zonder mechanische spanning op de verdeler aangesloten worden.
- Voorzie de verdeler (in de aanvoer of retour) van een inregelafsluiter om de totale flow over de verdeler te kunnen regelen.
- Het primaire leidingsysteem moet voldoende druk en flow kunnen leveren, om alle groepen binnen de verdeler van de gewenste flow te kunnen voorzien.
- Het primaire leidingsysteem moet een goede ontluuchtingsvoorziening hebben.



Controleer altijd of de leidingen de juiste aansluitkoppeling hebben (1" conische buitendraad) voor de verdeler.

Voer de volgende stappen uit:

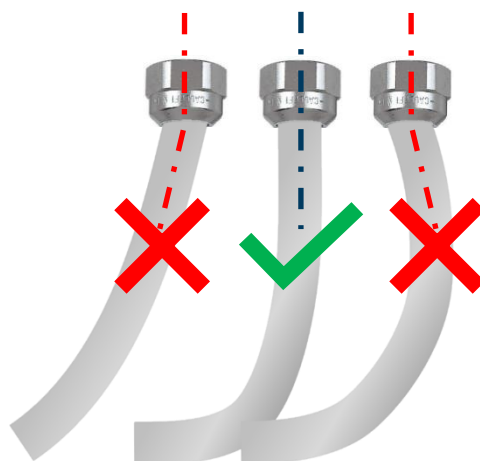
1. Sluit de primaire aanvoerleiding aan op de verdeler.
2. Sluit de primaire retourleiding aan op de verdeler.

4.4. De afgiftecircuit (secundaire) leidingen aansluiten



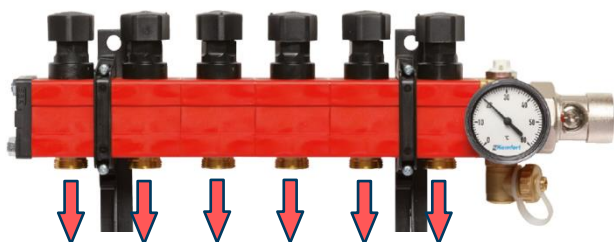
Sluit de (afgiftecircuit) leidingen altijd aan volgens de montagevoorschriften van de betreffende fabrikant. Controleer altijd of de leidingen de juiste aansluitkoppeling (euroconus 3/4" binnendraad) hebben voor de verdeler.

Maak, eventueel met behulp van een geleidebocht, de buizen van de afgiftecircuits op maat, zodat ze goed passen op de afgiftecircuit aansluitingen. De buis dient in lijn met de aansluiting te zijn, om lekkage te voorkomen, zoals in onderstaande figuur aangegeven.



Voer de volgende stappen uit:

1. Sluit de aanvoerleidingen van de afgiftecircuits aan op de verdeler-aanvoersegmenten.



2. Sluit de retourleidingen van de afgiftecircuits aan op de verdeler-retoursegmenten.



Let goed op de markering op de afgiftecircuitbuizen om ervoor te zorgen dat de juiste buis aan het juiste verdelersegment wordt gemonteerd.

Gebruik een buissnijder om ervoor te zorgen dat de leiding recht afgeknijpt wordt, om lekkage op de verdeler aansluiting te voorkomen.



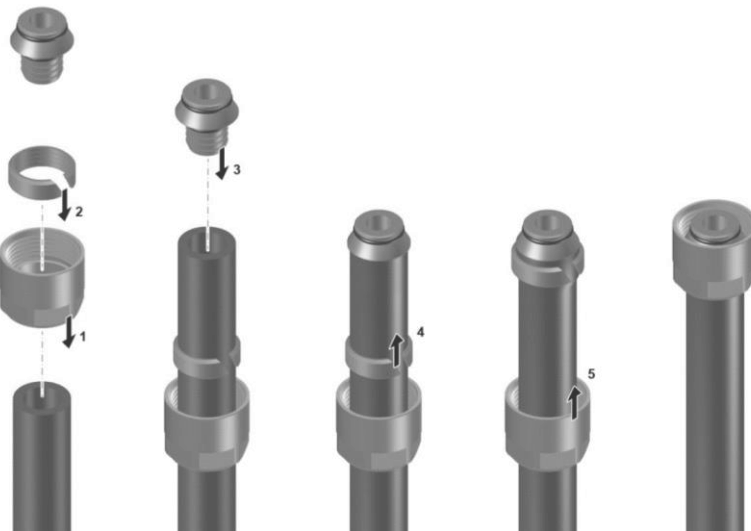
Onderstaand voorbeeld van het afgiftesysteem (circuit/groep) is ter illustratie. Er zijn meerdere systemen in de markt die kunnen worden aangesloten op de Komfort Verdelers. Raadpleeg de handleiding van het afgiftesysteem voor de correcte montage op de Komfort Verdelers.

Om de afgiftecircuits aan te sluiten moeten per circuit (buis) de volgende onderdelen gebruikt worden:

- een wartelring (eventueel gecombineerd met klemring)
- (eventueel) een klemring
- een tule

Maak één afgiftecircuit klaar om aan de verdeler-aansluitingen te bevestigen.

1. Schuif de wartel om de buis.
2. Schuif de klemring om de buis.
3. Plaats de tule recht in de buis.
4. Plaats de buis in de verdeler-aansluiting (op de balk).
5. Schuif de klemring en de wartel omhoog.
6. Draai de wartel vast, met een moment van 30 Nm.



Monteer eerst alle aanvoeren van de afgiftecircuits aan de verdeler-aanvoer.
Monteer vervolgens alle retouren van de afgiftecircuits aan de verdeler-retour.

4.5. Afpersen van de installatie

Na het plaatsen van de verdeler en het monteren van alle afgiftecircuits, moet het systeem op luchtdruk worden gebracht om te kunnen controleren op eventuele lekkages.

Sluit de luchtslang aan op de vul-/aftapkraan van de verdeler-retour en sluit alle handafsluiters bovenop de verdeler aanvoer.

Breng het systeem op een luchtdruk van maximaal 2 bar.

Sluit de vul-/aftapkraan van de verdeler-retour en controleer of gedurende 10 minuten de aangebrachte druk constant blijft.

Neemt deze af, dan is het systeem niet lekdicht. Zoek de oorzaak van de lekkage op en verhelp dit probleem. Pers nogmaals af. Herhaal bovenstaande stappen, indien nodig.

4.6. Het systeem vullen en ontluichten

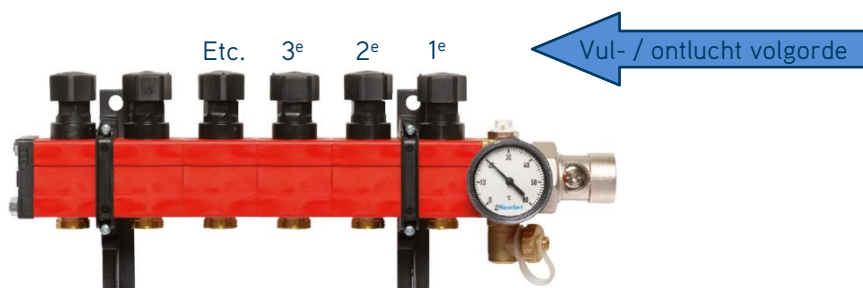


Voorkom dat water in de installatie bevriest. Indien nodig, neem maatregelen.

Als water in de installatie bevriest, kan schade ontstaan aan het systeem en de ruimte waarin het systeem zich bevindt.

In geval de verdeler is aangesloten op een collectieve installatie, ga als volgt te werk:

1. Sluit de kogelkranen van de verdeler aanvoer/retour aansluiting.
2. Sluit de vulslang aan op de verdeler aanvoer vul-/aftapkraan. (Niet op de verdeler retour, ivm beschadiging debietmeters!)
3. Sluit de ontluichtingsslang aan op de verdeler retour vul-/aftapkraan en neem voorzieningen om speelwater af te voeren.
4. Sluit alle handafsluiters en debietmeters op de verdeler.
5. Open het 1^e afgiftecircuit; handafsluiter en debietmeter.
6. Spoel het 1^e afgiftecircuit tot alle lucht er uit gedreven is.
TIP: houdt de ontluichtingsslang onder water, zodat u de uittredende luchtbellen goed kunt zien en horen. Het afgiftecircuit is gevuld en ontluicht als er geen belletjes meer uittreden.
7. Sluit het 1^e afgiftecircuit; handafsluiter en debietmeter. Het eerste afgiftecircuit is gevuld.



Herhaal de stappen 5 t/m 7, echter met de opvolgende afgiftecircuits; 2^e, 3^e enz.



De verdeler en afgiftecircuits zijn nu ontluicht en gevuld met water.
Het systeem is nog niet op druk gebracht!



Controleer de verwarmings-/koelingsinstallatie op lekkages.
Indien nodig, repareer de lekkages van de verwarmings-/koelingsinstallatie.

Indien alle verdelers zijn gevuld en ontluicht: Vul de gehele installatie bij het vulpunt van de verwarmings-/koelingsinstallatie tot de gewenste/benodigde systeemdruk. Houdt rekening met de maximaal toelaatbare drukken van alle installatie componenten. Voor de verdelers geldt een maximum van 10 bar.

4.7. De afgiftecircuits inregelen

De afgiftecircuits (wand-, vloer- en luchtverwarming/koeling, met water als warmte-/koude dragend medium) moeten ingeregeld worden om een juiste verdeling te krijgen van debiet en vermogen.

Vul en ontlucht het systeem voordat u de afgiftecircuits inregelt (zie hfdst 4.5).

Voer de volgende stappen uit:

1. Bepaal het gewenste debiet voor elk afgiftecircuit.

(Bijv: Gebruik het vermogen uit de warmteverliesberekening en de delta T (ΔT) van het afgiftecircuit.)

2. Verwijder de zwarte beschermkapjes van alle debietmeters.

3. Open de handregelkranen van de afsluiters op het aanvoersegment en verwijder de zwarte knoppen.

4. Plaats de zwarte knoppen bovenop de debietmeters. Zie afbeeldingen hier onder.



5. Open alle debietmeters volledig.

7. Regel het debiet van het afgiftecircuit met het hoogste debiet, terug naar het gewenste debiet.

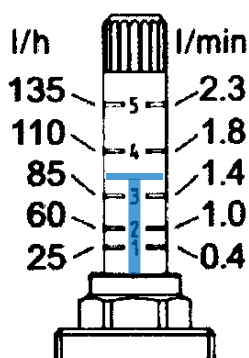
Herhaal stap 7, tot alle afgiftecircuits van het gewenste debiet zijn voorzien.



Indien het debiet lastig terug te regelen is, kan het totale verdeler debiet middels de stranginregelafsluiter bijgesteld worden.



Het inregelen van de individuele afgiftecircuitdebieten, kan effect hebben op de andere debieten. Één of enkele malen naregelen van de afgiftecircuitdebieten kan dan nodig zijn.



8. Verwijder de handregelknoppen van de debietmeters en plaats deze terug op de handafsluiters van het verdeler-aanvoersegment.

9. Plaats de beschermkapje terug op de debietmeters.



Indien er onvoldoende debiet beschikbaar is, verhoog dan het systeem debiet, bijvoorbeeld door het debiet van de warmtepomp te verhogen.

4.8. Een debietmeter vervangen

Een defecte debietmeter kan vervangen worden.

Voer de volgende stappen uit:

1. Maak het hydraulische systeem drukloos.
(Voor verdelers zonder pomp, kan dit middels het sluiten van de kogelkranen in de verdeler aanvoer/retour aansluitingen en de verdeler middels de vul-/aftapkraan drukloos te maken)
2. Verwijder de zwarte beschermkap van de debietmeter.
3. Draai de debietmeter los met een steeksleutel (19) en verwijder de debietmeter.
4. Plaats de nieuwe debietmeter en draai deze met de hand vast.
5. Draai de debietmeter vast met een steeksleutel (max. 10 Nm).
6. Vul en ontlucht het systeem.
7. Activeer de circulatie. (open eventuele afsluiters / activeer circulatie pomp)
8. Stel de debietmeter in op de gewenste flow.

Gebruik de knop van de handafsluiter, plaats deze bovenop de debietmeter om deze gemakkelijk in te regelen.



U kunt ook alle vervangen door debietmeters met een ander debietbereik.
Er zijn debietmeters beschikbaar met een capaciteit van 25-135 l/h en van 60-250 l/h.

4.9. Een handafsluiter vervangen

Een defecte handafsluiter kan vervangen worden.

Voer de volgende stappen uit:

1. Maak het hydraulische systeem drukloos.
(Voor verdelers zonder pomp, kan dit middels het sluiten van de kogelkranen in de verdeler aanvoer/retour aansluitingen en de verdeler middels de vul-/aftapkraan drukloos te maken)
2. Draai de handafsluiter los met een steeksleutel (19) en verwijder de handafsluiter.
3. Plaats de nieuwe handafsluiter en draai deze met de hand vast.
4. Draai de handafsluiter vast met een steeksleutel (max. 10 Nm).
5. Vul en ontlucht het systeem.
6. Activeer de circulatie. (open eventuele afsluiters / activeer circulatie pomp)
7. Open (indien nodig) de handafsluiter.

5. Storingen

De meeste storingen worden veroorzaakt door vervuild water.

Voer dus altijd deze controles uit bij storingen:

- Controleer of ventielen vervuild zijn.
- Controleer of de debiet indicatoren (van de debietmeters) vrij kunnen bewegen.

Indien nodig, maak de ventielen en debiet indicatoren schoon of vervang deze.

6. Bijlagen

6.1. Technische gegevens

Artikeloverzicht / Maatvoering

Aantal circuits	Artikelnummer (met 25-135 l/h debietmeter)	Artikelnummer (met 60-205 l/h debietmeter)	Hoogte (mm)	Breedte (mm)	Diepte (mm)
1	40 10 00 01	41 00 00 01	355	180	120
2	40 10 00 02	41 00 00 02	355	235	120
3	40 10 00 03	41 00 00 03	355	290	120
4	40 10 00 04	41 00 00 04	355	345	120
5	40 10 00 05	41 00 00 05	355	400	120
6	40 10 00 06	41 00 00 06	355	455	120
7	40 10 00 07	41 00 00 07	355	510	120
8	40 10 00 08	41 00 00 08	355	565	120
9	40 10 00 09	41 00 00 09	355	630	120
10	40 10 00 10	41 00 00 10	355	675	120
11	40 10 00 11	41 00 00 11	355	730	120
12	40 10 00 12	41 00 00 12	355	785	120
13	40 10 00 13	41 00 00 13	355	840	120
14	40 10 00 14	41 00 00 14	355	849	120
15	40 10 00 15	41 00 00 15	355	950	120

Algemeen

Temperatuurbestendigheid	-20 °C ... 90 °C
Maximale werkdruk	10 bar

Aansluitdiameters

Primair	DN 25 (1")
Secundair	3/4" buitendraad, Euroconus (aansluiting voor koppelleidingen)

Accessoires

Accessoires	Artikelnummer
Afsluitkap 3/4" binnendraad voor het afdoppen van een circuitaansluiting	52 00 47 00
Instelbare en afleesbare debietmeter 35-135 l/h ten behoeve van retoursegment	52 00 49 00
Instelbare en afleesbare debietmeter 60-250 l/h ten behoeve van retoursegment	52 00 48 00

Nawoord

COPYRIGHT

Copyright ©2019, Nathan Systems BV.

Zonder voorafgaande schriftelijke toestemming van Nathan mag niets uit deze uitgave worden gereproduceerd, opgeslagen of gepubliceerd. Alle informatie in deze handleiding blijft ons eigendom.

De informatie mag alleen gebruikt worden voor installatie en gebruik van de Komfort verdeler.

Voor al het andere gebruik is voorafgaande schriftelijke toestemming nodig.

DISCLAIMER

De Nederlandstalige handleiding is het brondocument. Vertalingen in andere talen gebruiken de Nederlandstalige handleiding als brondocument. Nathan accepteert geen aansprakelijkheid voor verschillen tussen het brondocument en versies in andere talen. Als er een geschil ontstaat over de inhoud van een vertaalde handleiding, is het Nederlandstalige brondocument leidend.

Deze handleiding maakt een veilige installatie van de Komfort mogelijk.

Wanneer u deze komfort verdelers voor andere doelen dan hierin gespecificeerd gebruikt, dient bevestiging van geldigheid en geschiktheid verkregen te worden.

Nathan is in geen geval aansprakelijk voor directe, indirecte, incidentele of gevolgschade die resulteert uit een gebrek in de documentatie, zelfs als Nathan op de hoogte is gesteld van dit gebrek.

Nathan levert de documentatie, zoals hier voorligt, zonder enige garantie. Alle waarden die in deze handleiding genoemd worden zijn indicatief. De informatie in deze handleiding is gebaseerd op de meest recente stand van zaken, en wij behouden ons het recht voor deze te wijzigen.

Deze handleiding gaat niet in op alle geldende lokale wetten en regelingen.

Wanneer u de Komfort verdelers installeert, heeft de installateur altijd de verantwoordelijkheid om zeker te zijn dat alle geldende lokale wetten en regelingen worden gevolgd.

HANDELSMERKEN

Alle handelsmerken die in deze handleiding zijn vastgelegd zijn geregistreerde handelsmerken van haar leveranciers.

GARANTIE

Raadpleeg voor meer informatie onze algemene voorwaarden en garantiebepalingen.

Drukfouten en/of zetfouten voorbehouden.

Garantietermijnen:

Garantie tot:	Op:
2 jaar na inbedrijfstelling	- Lekkage op de verdeler of verzamelaar - Lasnaden en schroefdraadverbindingen die fabrieksmatig zijn aangebracht - Circulatiepomp, afsluiters en thermostatisch regel-element

Garantie is alleen van toepassing onder deze voorwaarden:

- De verdeler is gebruikt volgens het beoogd gebruik.
- De instructies en aanwijzingen in de meegeleverde handleiding zijn nageleefd.
- De leidingen zijn diffusiedicht volgens DIN 4726.
- Er zijn geen chemische inhibitoren toegepast.
- De verdeler is geleverd via de erkende groothandel.

Garantie is niet van toepassing op deze defecten:

- Defecten veroorzaakt door bevriezing, brand en agressieve stoffen.
- Defecten aan de circulatiepomp (drooglopen) door het niet goed ontlichten.

AANSPRAKELIJKHEID

Nathan of haar toeleverancier is niet aansprakelijk voor claims van derden die zijn veroorzaakt door onoordeelkundig gebruik of claims die voortkomen uit gebruik anders dan aangegeven in deze handleiding en in overeenstemming met de leveringsvoorwaarden.

Raadpleeg voor meer informatie onze leveringsvoorwaarden.

Deze pagina is bewust leeg gelaten.



Nathan Systems B.V.

Mega 2 | 6902 KL ZEVENAAR | Nederland
Tel: +31 (0)26 – 445 98 45
info@nathan.nl | www.nathan.nl

Nathan Systems NV/SA

Lozenberg 4 | 1932 ZAVENTEM | België
Tel: +32 (0)2 – 721 15 70
info@nathan.be | www.nathan.be

Ondanks de constante zorg en aandacht die wij aan de samenstelling van deze handleiding besteden, is het mogelijk dat de informatie onvolledig of onjuist is. Neem svp direct contact met ons op indien u onjuistheden constateert.