

HANSATEMPRA
WASTAFELKRAAN
08382212
EAN: 4015474257528



- Gezondheid en verzorging
- Thermostatisch
- Chroom
- Draaibare uitloop, Vast te zetten in de middenstand, Gegoten constructie
- CASCADE® perlator
- brass
- Temperatuurgreep, Debietgreep
- Temperatuurbegrenzer, Temperatuurbegrenzer (achteraf instelbaar), Veiligheidsblokkering tegen verbranden bij 38 °C
- Keramische bovendeele voor debiet, Thermostatische temperatuurregeling, Terugslagklep, Vuilfilter(s)
- S-koppelingen met rozetten, Geïntegreerd afsluitventiel
- Kraanhuis gemaakt van DZR messing, Oppervlakte met watercontact zonder nikkelcoating, Thermische desinfectie volgens DVGW W 551

Technische gegevens

Doorstromingseigenschappen

Doorstroomhoeveelheid bij 3 bar **12.0 l/min**

Technische eigenschappen

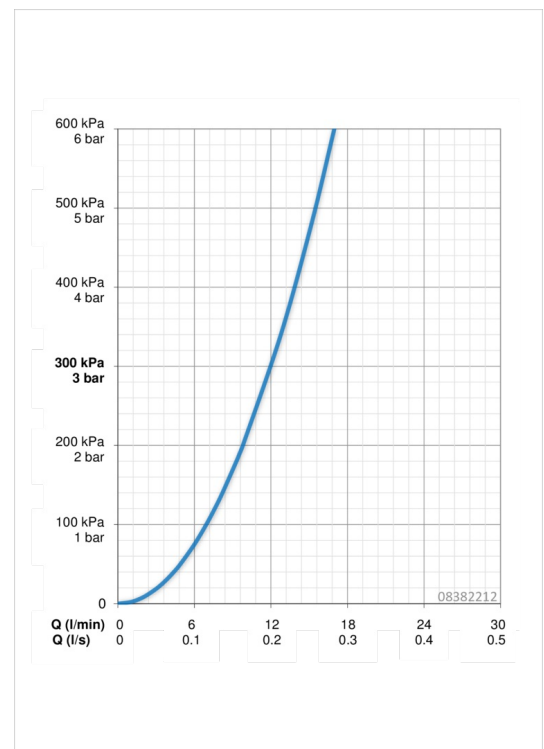
DN-maat **DN15**
 Warmwatertoevoer **max. +90°C**
 Werkdruk **1-10 bar**
 Aansluitmaat **G1/2**
 Inbouwbreedte **cc150 ± 20 mm**

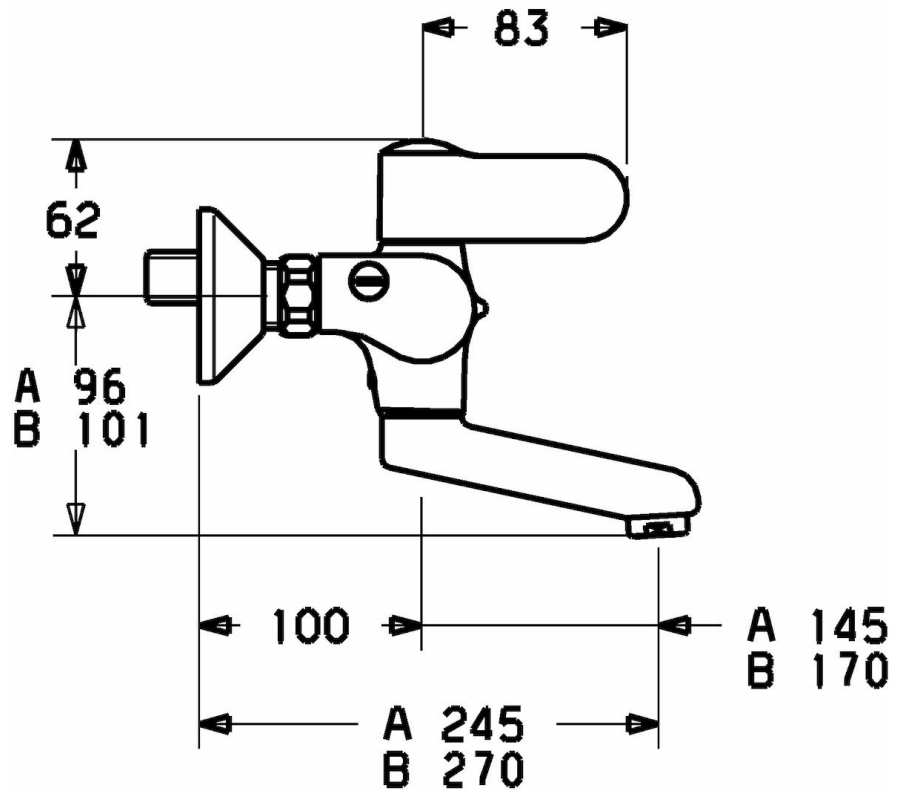
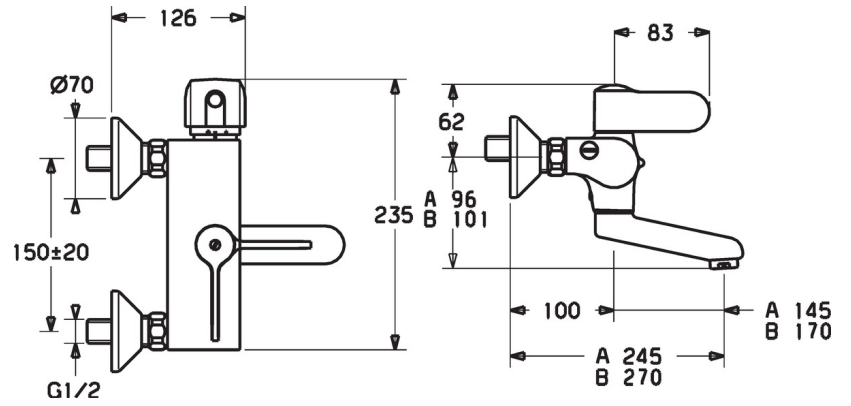
Voorschriften

EN-norm **EN 1111**

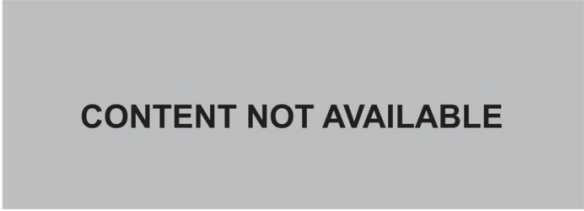
Typegoedkeuringen

ABP **PA-IX 29306/IA**





Reserveonderdelen



SP08382212

	Naam	Code
1.1	Aansluiting moer, G3/4, AF 30	59902230
1.2	Nippel	59911075
1.3	Filter dichting	59911076
10	Mousseur, M24 x 1 STD HC A	59902366
10.1	Mousseur, M22/24 A	59902081
2	Afsluitb. Eccent. Koppel.+rosace., 1/2" x 3/4"	59902034
2.1	Afdekplaat	59904796
3	Hendel	59912712
3.1	Schroef, M4x12	59912714
4	Binnenwerk, G1/2	59913457
5	Temperatuur hendel, (2011-) Disinfectie	59913869
5.1	Temperature adjustment limiter	59911660
5.2	Schroef, M6 x 9,5	59901609
5.3	Binnendeel temperatuurhendel	59911840
6	Thermostaat/binnenwerk	59911525
6.1	O-ring, d 26,0 x d 2,0	59911081
6.2	Schroefring, M34 x 1, SW45	59911082
7	Terugslagklep	59905714
8	Uitloop, L=96	59910419
8	Uitloop, L=145	59911380
8	Uitloop, L=145 (2019-)	59914768
8	Uitloop, L=170	59911183
8	Uitloop, L=235	59910417
8.1	O-ring, d 15 x d 2.5	59910423
8.2	Temperatuurbegrenzer	59910422
8.3	Bevestigingsschroeven, M6x12, AF2.5	59904804
8.4	Onderhoud set	59912230
9	Temperatuurbegrenzer	59910421
N.l.	Thermostaat/binnenwerk, H/C reversed	59911527