

## 1 SPECIFICATION

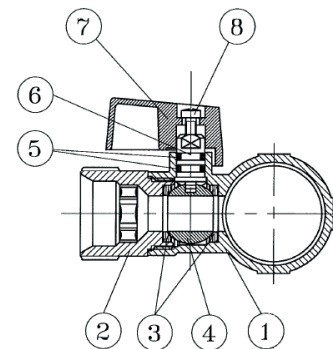
Température maximale de fonctionnement	100 °C (212 °F)
Pression maximale de fonctionnement	10 bar
Fils	ISO 228



## 2 MATERIAUX

POS.	COMPOSANTS	NOMBRE	MATÉRIAUX
1	Corps	1	Laiton CW617N – UNI EN 12165
2	Union	X	Laiton CW614N – UNI EN 12164
3	Siège	Y	PTFE
4	Bille	1	Laiton CW614N – UNI EN 12164
5	Joint	Y	EPDM
6	Poignée à levier	X	Aluminium
8	Vis pour fixer la poignée	X	Acier

ART.	QTY X	QTY Y
VB050502 / VB060502	2	4
VB050503 / VB060503	3	6
VB060503 / VB060504	4	8



## 3 DIMENSIONS

CODE	ØC	ØD	I	H	L
VB050502	3/4"	3/4"	45	55	103
VB060502	3/4"	1"	45	55	103
VB050503	3/4"	3/4"	45	55	148
VB060503	3/4"	1"	45	55	148
VB050504	3/4"	3/4"	45	55	193
VB060504	3/4"	1"	45	55	193

